



Чертежи комплектующих  
для заземления  $\varnothing$  16 мм.

ООО «Стройплаза» +7 (999) 595-44-55  
gromostar.ru z5954455@yandex.ru

СОДЕРЖАНИЕ

Мы даем право на использование данного материала с обязательной ссылкой на первоисточник gromostar.ru.

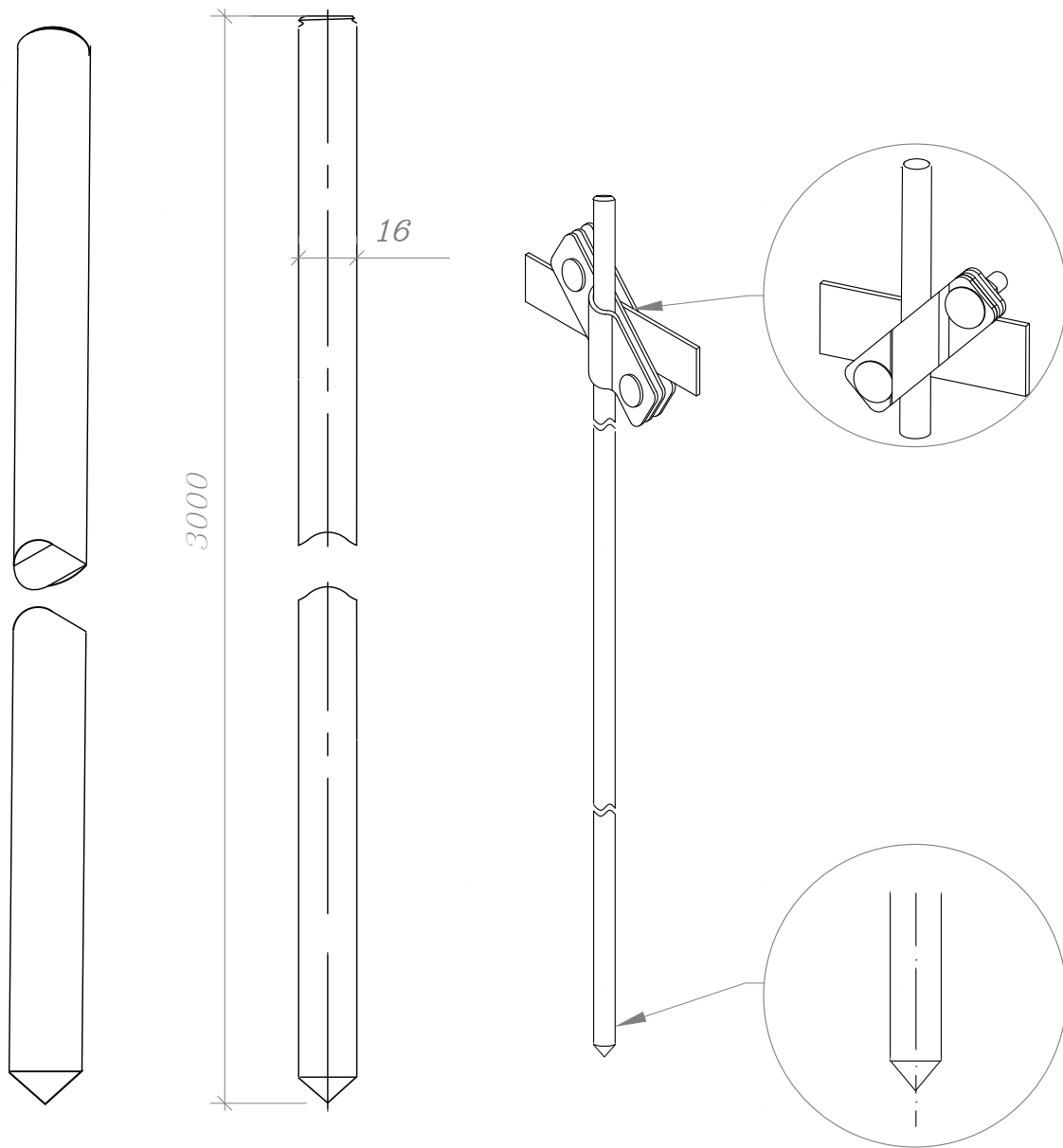
|                                     | Название  | Страница |
|-------------------------------------|---|----------|
| <i>Комплектующие для заземления</i> |   |          |
| 1                                   | Стержень заземления 3 000 мм. с острым наконечником     | 3        |
| 2                                   | Стержень заземления 1 500 мм. с резьбой                 | 4        |
| 3                                   | Стержень 1 500 мм. с острым наконечником и резьбой      | 5        |
| 4                                   | Стержень заземления безмуфтовой 1 500 мм.               | 6        |
| 5                                   | Муфта соединительная заземления                         | 7        |
| 6                                   | Наконечник заострённый для стержня заземления 1 500 мм. | 8        |
| 7                                   | Винт забивной для стержня заземления 1 500 мм.          | 9        |
| 8                                   | Наконечник заострённый для стержня безмуфтового         | 10       |
| 9                                   | Наконечник забивной для безмуфтового стержня заземления | 11       |
| 10                                  | Лента герметик  | 12       |
| 11                                  | Шина уравнивания потенциалов из латуни                  | 13       |
| 12                                  | Электропроводящая смазка                                | 14       |
| 13                                  | Ревизионный колодец                                     | 15       |
| 14                                  | Люк смотровой   | 16       |
| 15                                  | Фасадная коробка с соединителем                         | 17       |
| 16                                  | Насадка для забивания стержня заземления SDS-MAX        | 18       |
| 17                                  | Соединитель заземления стержня, полосы и круга          | 19       |
| 18                                  | Соединитель заземления стержня и круга                  | 20       |
| 19                                  | Соединитель заземления стержня и полосы                 | 21       |
| 20                                  | Соединитель полосы                                      | 22       |
| 21                                  | Соединитель полосы и круга                              | 23       |
| 22                                  | Типовые схемы устройства заземления                     | 24       |

|            |      |            |         |      |
|------------|------|------------|---------|------|
| Изм.       | Лист | № докумен. | Подпись | Дата |
| Разработал |      |            |         |      |
| Проверил   |      |            |         |      |
| Т. контр.  |      |            |         |      |
| Н. контр.  |      |            |         |      |
| Утвердил.  |      |            |         |      |

|  |  |   |      |        |
|--|--|---|------|--------|
| <i>Альбом типовых технических решений для устройства молниезащиты и заземления</i> |  |   |      |        |
| <i>Комплектующие для заземления</i>  |  |   |      |        |
| СОДЕРЖАНИЕ   |  |   |      |        |
|  |  | Страница  | Лист | Листов |
|  |  |   | 2    | 24     |
|  |  | 000 «Стройплаза»<br>+7 (999) 595-44-55 gromostar.ru<br>z5954455@yandex.ru |      |        |

Мы даем право на использование данного материала с обязательной ссылкой на первоисточник gromostar.ru.

Стержень заземления 3 000 мм. с острым наконечником диаметром 16 мм.



| Артикул  | Материал           | Вес  | Диам. |
|----------|--------------------|------|-------|
| GR620111 | Оцинкованная сталь | 4,77 | Ø16   |
| GR620112 | Медь               | 5,48 | Ø16   |
| GR620113 | Нержавеющая сталь  | 4,77 | Ø16   |
| GR620117 | Омеднённая сталь   | 4,77 | Ø16   |
| GR620119 | Сталь              | 4,77 | Ø16   |

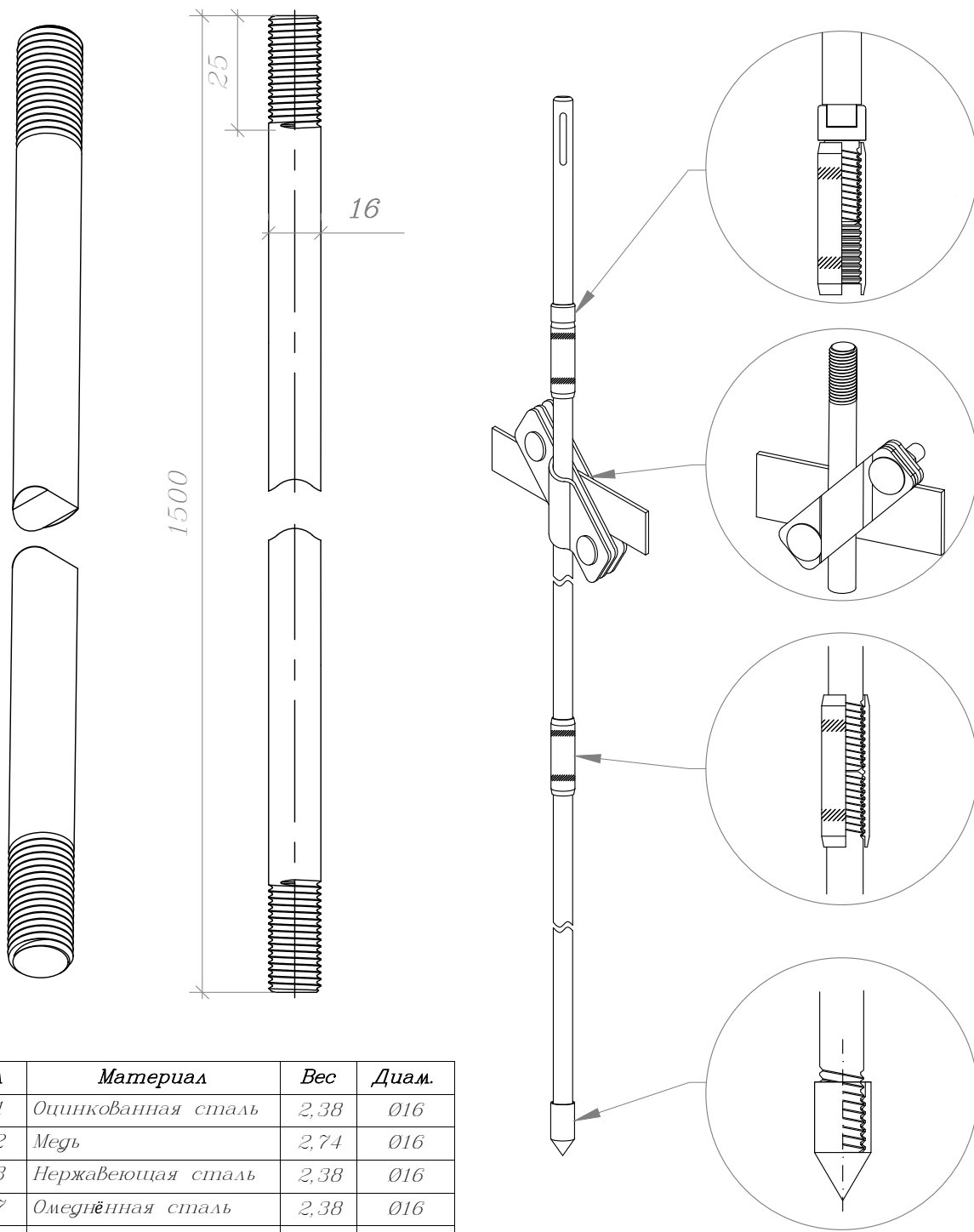
Примечания

1. Погружаются В грунт с помощью молотка.

|            |      |            |         |      |   |      |        |
|------------|------|------------|---------|------|---|------|--------|
| Изм.       | Лист | № докумен. | Подпись | Дата | Альбом типовых технических решений для устройства молниезащиты и заземления |      |        |
|            |      |            |         |      |   |      |        |
| Разработал |      |            |         |      | Стадия  | Лист | Листов |
| Проверил   |      |            |         |      | Комплектующие для заземления  | 3    | 24     |
| Т.контр.   |      |            |         |      |   |      |        |
| Изм.       |      |            |         |      | 000 «Стройплаза»<br>+7 (999) 595-44-55 gromostar.ru<br>z5954455@yandex.ru   |      |        |
| Н.контр.   |      |            |         |      |   |      |        |
| Утвердил.  |      |            |         |      |   |      |        |

Мы даем право на использование данного материала с обязательной ссылкой на первоисточник gromostar.ru.

Стержень заземления 1500 мм. диаметром 16 мм. с резьбой М16



| Артикул  | Материал           | Вес  | Диам. |
|----------|--------------------|------|-------|
| GR620121 | Оцинкованная сталь | 2,38 | Ø16   |
| GR620122 | Медь               | 2,74 | Ø16   |
| GR620123 | Нержавеющая сталь  | 2,38 | Ø16   |
| GR620127 | Омеднённая сталь   | 2,38 | Ø16   |
| GR620129 | Сталь              | 2,38 | Ø16   |

Примечания

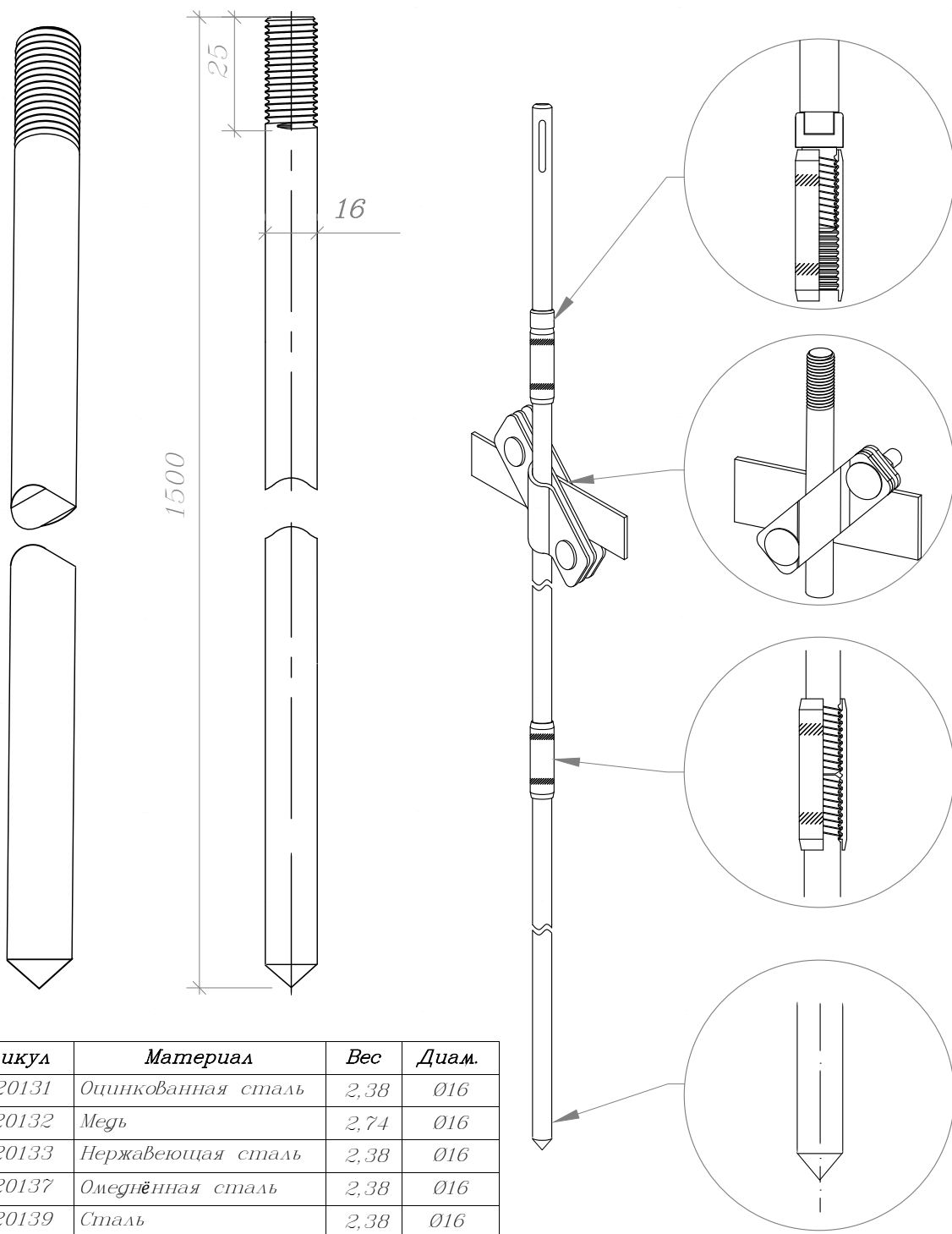
1. Стержни заземления соединяются между собой с помощью резьбовых муфт.
2. Погружаются в грунт с помощью насадки SDS-Max для отбойного молотка.
3. Рекомендуемая максимальная глубина монтажа до 21 метр.

|              |                |
|--------------|----------------|
| Изм. № дубл. | Подпись и дата |
| Взам. инв. № |                |
| Изм. № подл. | Подпись и дата |
| Изм. № подл. | Подпись и дата |

|   |      |            |   |      |
|---|------|------------|---|------|
| Альбом типовых технических решений для устройства молниезащиты и заземления |      |            |   |      |
| Изм.  | Лист | № докумен. | Подпись   | Дата |
| Разработал  |      |            |   |      |
| Проверил  |      |            |   |      |
| Т.контр.  |      |            |   |      |
| Изм. № подл.  |      |            |   |      |
| Н.контр.  |      |            |   |      |
| Утвердил.   |      |            |   |      |
| Комплектующие для заземления  |      |            | Страница  | Лист |
|   |      |            | 4   | 24   |
| Стержень заземления 1500 мм. диаметром 16 мм. с резьбой М16                 |      |            | 000 «Стройплаза»<br>+7 (999) 595-44-55 gromostar.ru<br>z5954455@yandex.ru |      |

Стержень заземления 1 500 мм. с острым наконечником диаметром 16 мм. и резьбой M16

Мы даем право на использование данного материала с обязательной ссылкой на первоисточник gromostar.ru.



| Артикул  | Материал           | Вес  | Диам. |
|----------|--------------------|------|-------|
| GR620131 | Оцинкованная сталь | 2,38 | Ø16   |
| GR620132 | Медь               | 2,74 | Ø16   |
| GR620133 | Нержавеющая сталь  | 2,38 | Ø16   |
| GR620137 | Омеднённая сталь   | 2,38 | Ø16   |
| GR620139 | Сталь              | 2,38 | Ø16   |

Примечания

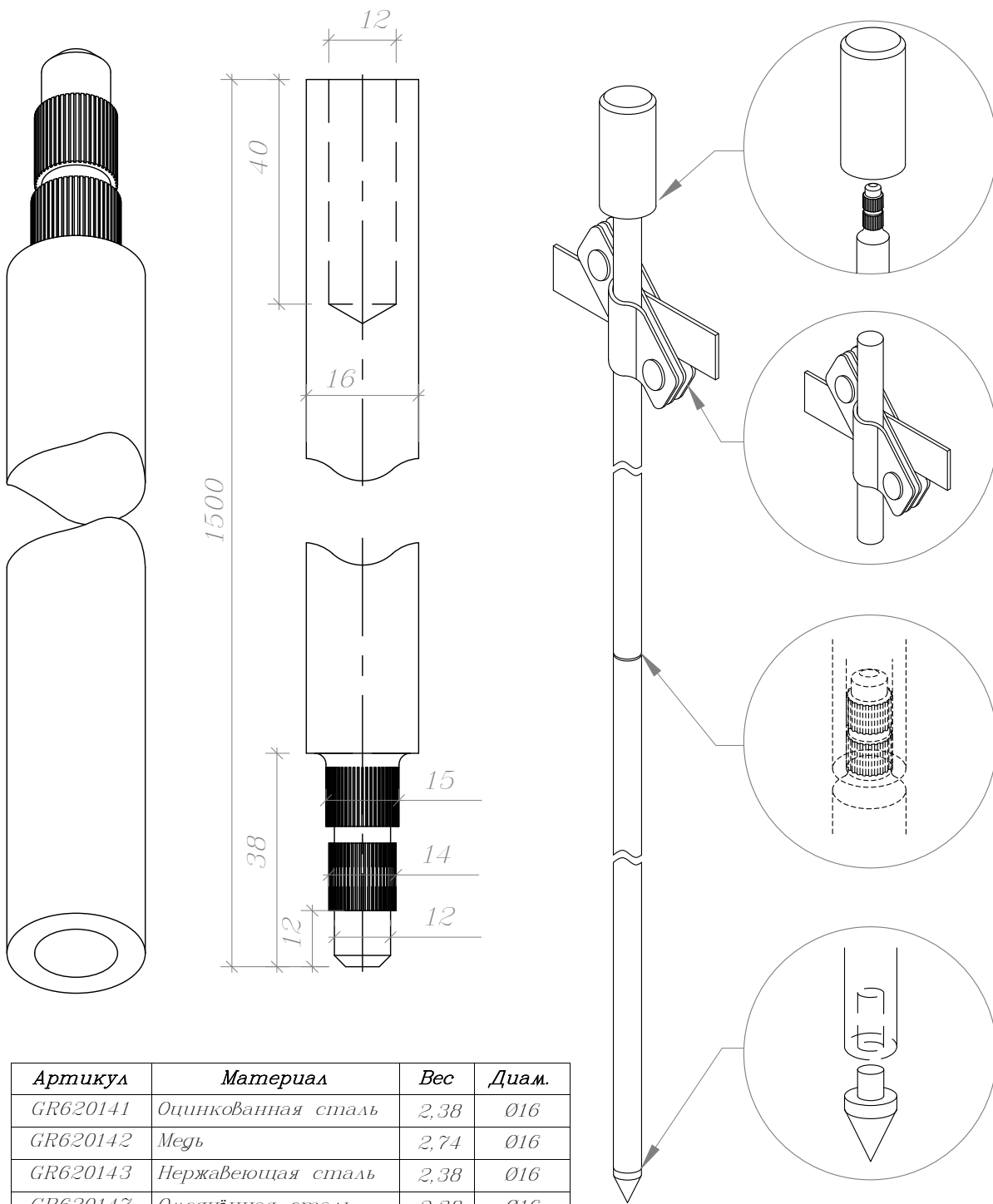
1. Стержни заземления соединяется между собой по с помощью резьбовых муфт.
2. Погружаются в грунт с помощью насадки SDS-MAX для отбойного молотка.
3. Рекомендуемая максимальная глубина монтажа до 21 метр.

|              |                |
|--------------|----------------|
| Изм. № дубл. | Подпись и дата |
| Взам. инв. № |                |
| Изм. № подл. |                |
| Изм. № подл. |                |
| Изм. № подл. |                |

|  |      |            |   |      |        |
|--|------|------------|---|------|--------|
| Альбом типовых технических решений для устройства молниезащиты и заземления        |      |            |   |      |        |
| Изм.   | Лист | № докумен. | Подпись   | Дата |        |
| Разработал   |      |            |   |      |        |
| Прововерил   |      |            |   |      |        |
| Т.контр.   |      |            |   |      |        |
| Изм. № подл.   |      |            |   |      |        |
| Н.контр.   |      |            |   |      |        |
| Утвердил.  |      |            |   |      |        |
| Комплектующие для заземления   |      |            | Страница  | Лист | Листов |
|  |      |            |   | 5    | 24     |
| Стержень заземления 1 500 мм. с острым наконечником диаметром 16 мм. и резьбой M16 |      |            | 000 «Стройплаза»<br>+7 (999) 595-44-55 gromostar.ru<br>z5954455@yandex.ru |      |        |

Стержень заземления безмуфтовой 1 500 мм. диаметром 16 мм.

Мы даем право на использование данного материала с обязательной ссылкой на первоисточник gromostar.ru.



| Артикул  | Материал           | Вес  | Диам. |
|----------|--------------------|------|-------|
| GR620141 | Оцинкованная сталь | 2,38 | Ø16   |
| GR620142 | Медь               | 2,74 | Ø16   |
| GR620143 | Нержавеющая сталь  | 2,38 | Ø16   |
| GR620147 | Омеднённая сталь   | 2,38 | Ø16   |
| GR620149 | Сталь              | 2,38 | Ø16   |

Примечание

1. Стержни соединяются между собой без муфт: на одном конце стержня имеется насечки, а другом отверстие для запрессовка

|        |      |            |         |      |
|--------|------|------------|---------|------|
| Изм. № | Лист | № докумен. | Подпись | Дата |
| Изм. № | Лист | № докумен. | Подпись | Дата |
| Изм. № | Лист | № докумен. | Подпись | Дата |
| Изм. № | Лист | № докумен. | Подпись | Дата |
| Изм. № | Лист | № докумен. | Подпись | Дата |

Альбом типовых технических решений для устройства молниезащиты и заземления

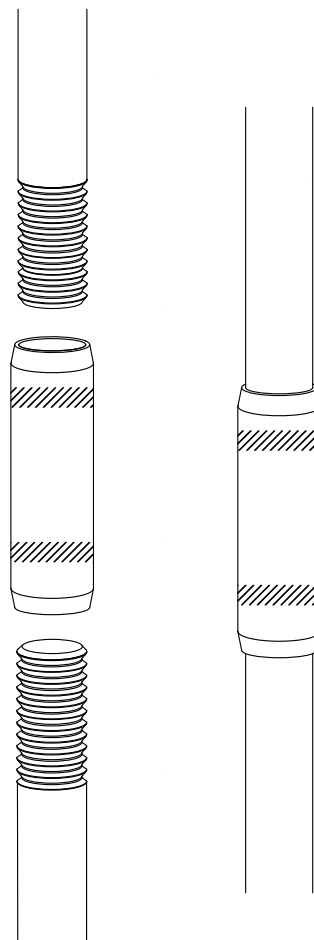
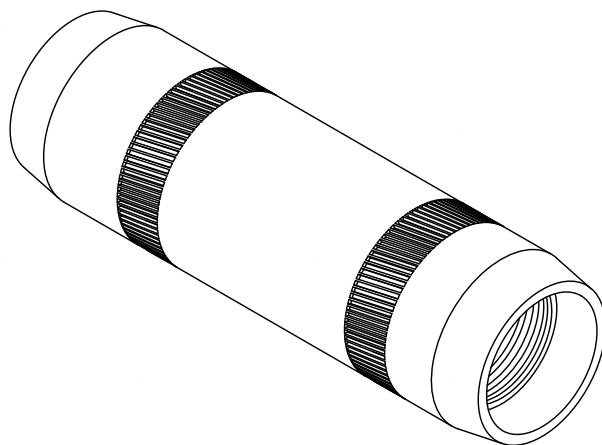
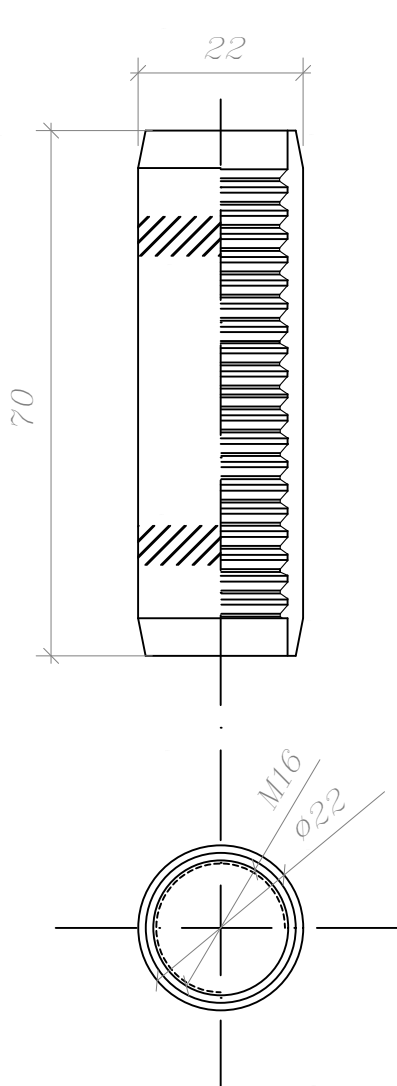
Комплектующие для заземления

Стержень заземления безмуфтовой 1 500 мм. диаметром 16 мм.

|                                 |      |        |
|---------------------------------|------|--------|
| Страница                        | Лист | Листов |
|                                 | 6    | 24     |
| 000 «Стройплаза»                |      |        |
| +7 (999) 595-44-55 gromostar.ru |      |        |
| z5954455@yandex.ru              |      |        |

Мы даем право на использование данного материала с обязательной ссылкой на первоисточник gromostar.ru.

Муфта соединительная заземления M16



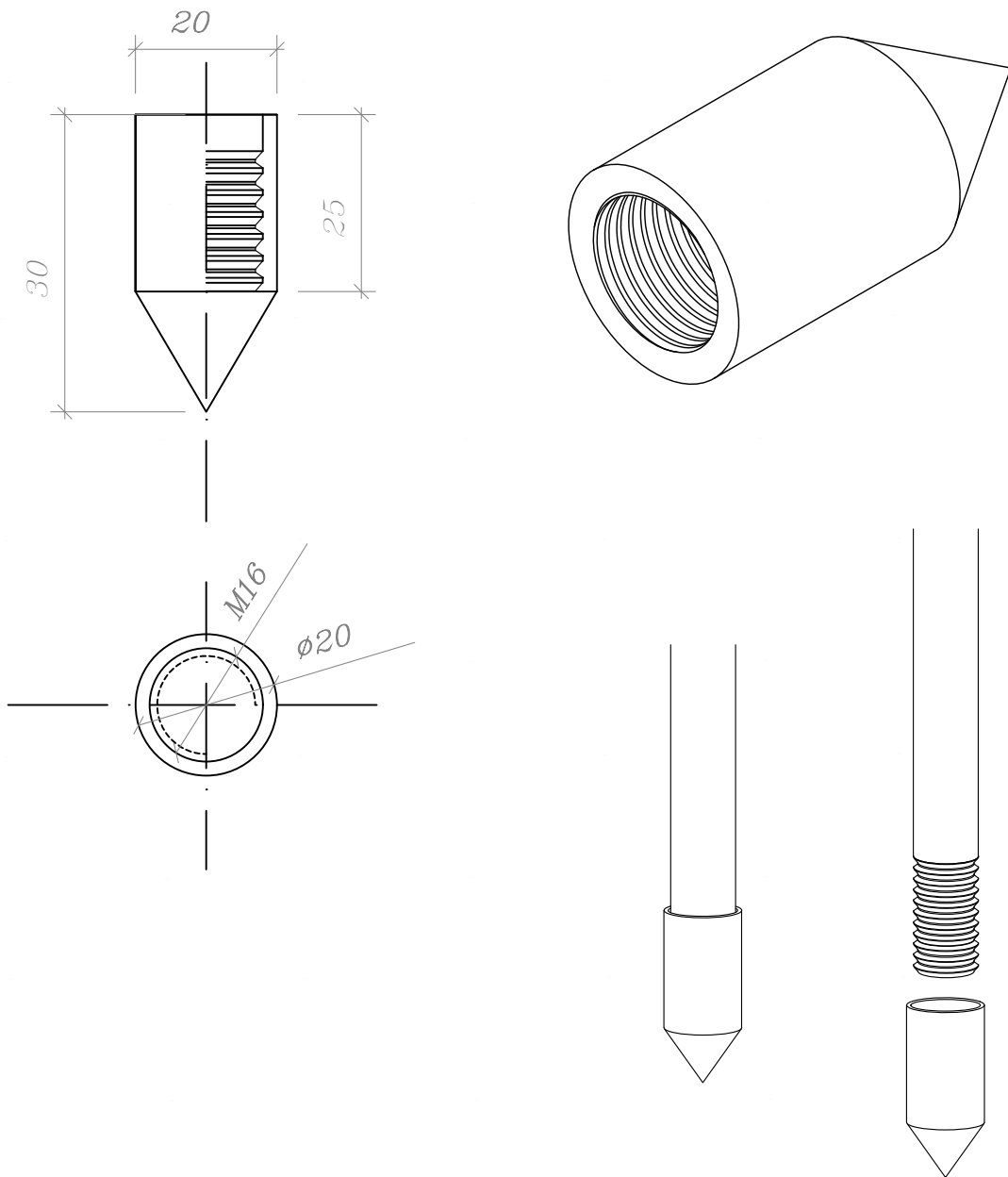
| Артикул  | Материал           | Вес  | Диам. |
|----------|--------------------|------|-------|
| GR620151 | Оцинкованная сталь | 0,13 | 16    |
| GR620152 | Медь               | 0,15 | 16    |
| GR620153 | Нержавеющая сталь  | 0,13 | 16    |
| GR620157 | Омеднённая сталь   | 0,13 | 16    |
| GR620159 | Сталь              | 0,13 | 16    |

Примечания

1. Для соединения стержней заземления.
2. Дополнительные накатки для затяжки ключом.
3. Используется для всех типов почв.
4. Для уменьшения переходного сопротивления дополнительно использовать токопроводящую пасту.

|              |      |            |         |      |   |  |  |                                 |        |
|--------------|------|------------|---------|------|---|--|--|---------------------------------|--------|
| Изм.         | Лист | № докумен. | Подпись | Дата | Альбом типовых технических решений для устройства молниезащиты и заземления |  |  |                                 |        |
|              |      |            |         |      |   |  |  | Разработал                      | Стадия |
| Проверил     |      |            |         |      | Комплектующие для заземления  |  |  | 7                               | 24     |
| Т. контр.    |      |            |         |      |   |  |  |                                 |        |
| Изм. № подл. |      |            |         |      | Муфта соединительная заземления M16   |  |  | 000 «Стройплаза»                |        |
| Н. контр.    |      |            |         |      |   |  |  | +7 (999) 595-44-55 gromostar.ru |        |
| Утвердил.    |      |            |         |      |   |  |  | z5954455@yandex.ru              |        |

Наконечник заострённый для стержня заземления 1 500 мм. диаметром 16мм. с резьбой М16 из стали арт. GR620160



Примечания:

1. Вкручивается на первый стержень заземления для погружения в почву.
2. Используется для всех типов почв.
3. Для уменьшения переходного сопротивления дополнительно использовать токопроводящую пасту.

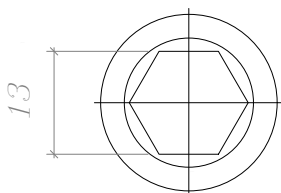
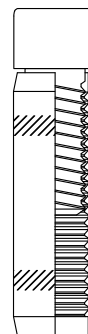
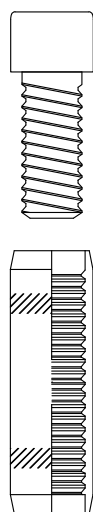
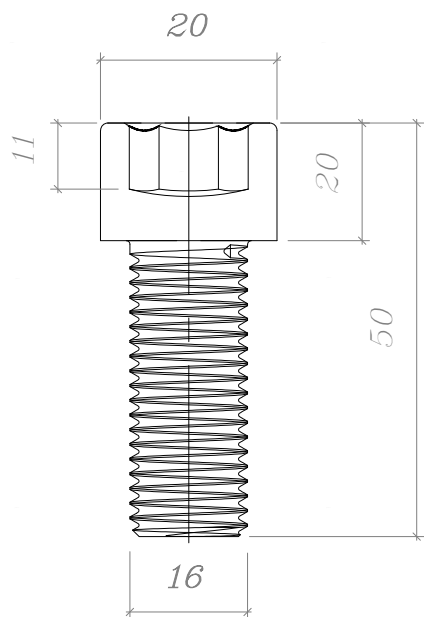
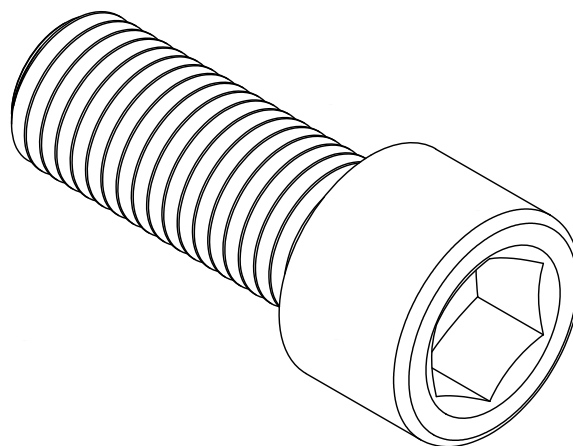
|              |              |                |  |            |         |   |      |        |
|--------------|--------------|----------------|--|------------|---------|---|------|--------|
| Иль. № дубл. | Взам. инв. № | Подпись и дата |  |            |         |   |      |        |
|              |              |                |  |            |         |   |      |        |
| Иль. № подл. | Т. контр.    | Прововерил     | Альбом типовых технических решений для устройства молниезащиты и заземления                                  |            |         | Стадия  | Лист | Листов |
|              |              |                | Комплектующие для заземления   |            |         |   | 8    | 24     |
| Изм.         |              |                | Лист   | № докумен. | Подпись | Дата  |      |        |
| Разработал   |              |                |  |            |         |   |      |        |
| Н. контр.    |              |                | Наконечник заострённый для стержня заземления 1 500 мм. диаметром 16мм. с резьбой М16 из стали арт. GR620160 |            |         | 000 «Стройплаза»<br>+7 (999) 595-44-55 gromostar.ru<br>z5954455@yandex.ru |      |        |
| Утвердил.    |              |                |  |            |         |   |      |        |

Мы даем право на использование данного материала с обязательной ссылкой на первоисточник gromostar.ru.



Мы даем право на использование данного материала с обязательной ссылкой на первоисточник gromostar.ru.

Винт забивной для стержня заземления 1 500 мм. диаметром 16 мм. с резьбой М16 из стали арт. GR620170



**Примечания:**

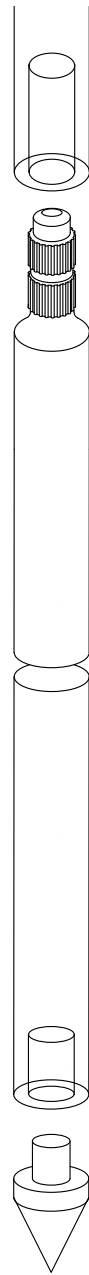
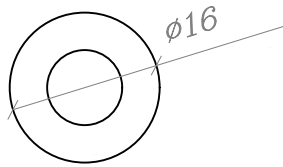
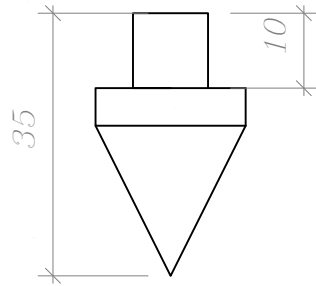
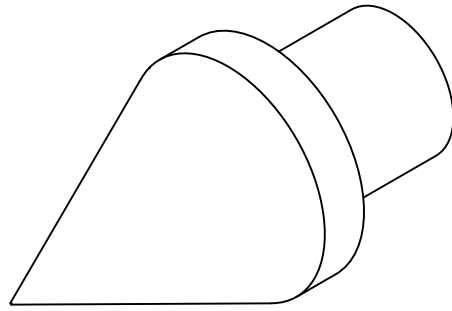
1. Передает удары электрического молота на стержень заземления.
2. Многократное использование.
3. Материал: сталь повышенной прочности.

|              |                |
|--------------|----------------|
| Изм. № дубл. | Подпись и дата |
|              |                |
| Взам. инв. № | Подпись и дата |
|              |                |
| Изм. № подл. | Подпись и дата |
|              |                |

|            |      |            |         |      |   |      |        |
|------------|------|------------|---------|------|---|------|--------|
|            |      |            |         |      | Альбом типовых технических решений для устройства молниезащиты и заземления |      |        |
| Изм.       | Лист | № докумен. | Подпись | Дата |   |      |        |
| Разработал |      |            |         |      | Стадия  | Лист | Листов |
| Проверил   |      |            |         |      | Комплектующие для заземления  | 9    | 24     |
| Т.контр.   |      |            |         |      |   |      |        |
| Н.контр.   |      |            |         |      |   |      |        |
| Утвердил.  |      |            |         |      | 000 «Стройплаза»<br>+7 (999) 595-44-55 gromostar.ru<br>z5954455@yandex.ru   |      |        |

Наконечник заострённый для стержня безмуфтового диаметром 16 мм. из стали арт. GR620181

Мы даем право на использование данного материала с обязательной ссылкой на первоисточник gromostar.ru.



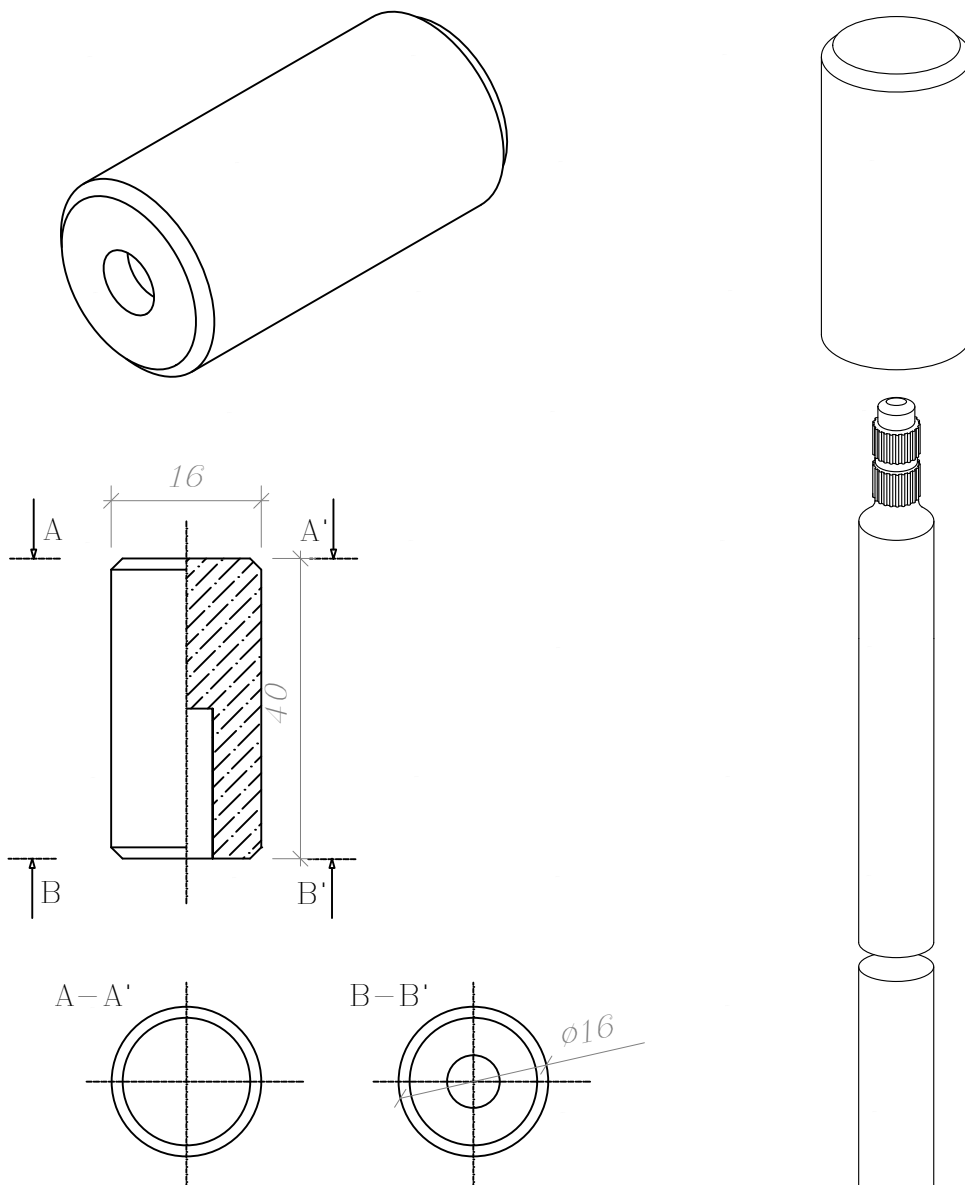
Примечание

1. Монтируется на первый стержень для погружения в грунт
2. Используется для всех типов почвы.

|   |                |            |                                 |        |
|---|----------------|------------|---------------------------------|--------|
| Иль. № дубл.  | Подпись и дата |            |                                 |        |
|   |                |            |                                 |        |
| Взам. инв. №  |                |            |                                 |        |
|   |                |            |                                 |        |
| Иль. № подл.  | Подпись и дата |            |                                 |        |
|   |                |            |                                 |        |
| Альбом типовых технических решений для устройства молниезащиты и заземления             |                |            |                                 |        |
| Изм.  | Лист           | № докумен. | Подпись                         | Дата   |
| Разработал  |                |            |                                 |        |
| Прововерил  |                |            |                                 |        |
| Т. контр.   |                |            |                                 |        |
| Исполнитель   |                |            |                                 |        |
| Н. контр.   |                |            |                                 |        |
| Утвердил.   |                |            |                                 |        |
| Комплектующие для заземления  |                |            | Страница                        | Листов |
| Наконечник заострённый для стержня безмуфтового диаметром 16 мм. из стали арт. GR620181 |                |            | 10                              | 24     |
| 000 «Стройплаза»  |                |            | +7 (999) 595-44-55 gromostar.ru |        |
| z5954455@yandex.ru  |                |            |                                 |        |

Наконечник забивной для безмуфтового стержня заземления  
диаметром 16 мм. из стали арт. GR620191

Мы даем право на использование данного материала с  
обязательной ссылкой на первоисточник gromostar.ru.



Примечание

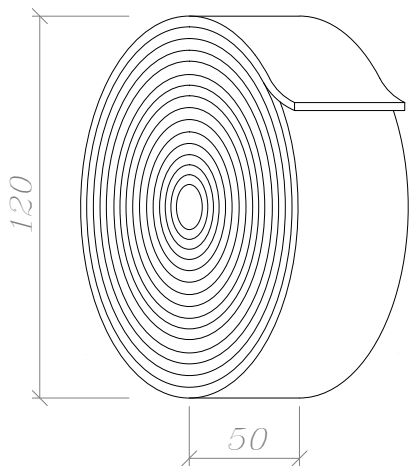
1. Предназначена для забивания стержней кувалдой или перфоратором.
2. Использование многоразовое.
3. Материал: сталь повышенной прочности.

|              |                |
|--------------|----------------|
| Изм. № дубл. | Подпись и дата |
| Взам. инв. № |                |
| Изм. № подл. |                |
| Изм. № подл. |                |

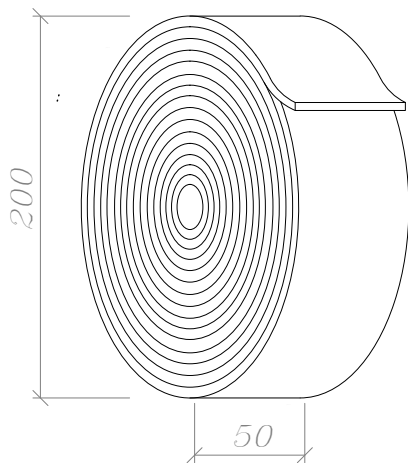
|  |      |            |          |      |        |
|--|------|------------|----------|------|--------|
| Альбом типовых технических решений для<br>устройства молниезащиты и заземления                           |      |            |          |      |        |
| Изм.   | Лист | № докумен. | Подпись  | Дата |        |
| Разработал   |      |            |          |      |        |
| Проверил   |      |            |          |      |        |
| Т. контр.  |      |            |          |      |        |
| Изм. № подл.   |      |            |          |      |        |
| Н. контр.  |      |            |          |      |        |
| Утвердил.  |      |            |          |      |        |
| Комплектующие для заземления   |      |            | Страница | Лист | Листов |
| Наконечник забивной для<br>безмуфтового стержня заземления<br>диаметром 16 мм. из стали арт.<br>GR620191 |      |            |          | 11   | 24     |
| 000 «Стройплаза»<br>+7 (999) 595-44-55 gromostar.ru<br>z5954455@yandex.ru                                |      |            |          |      |        |

## Лента герметик

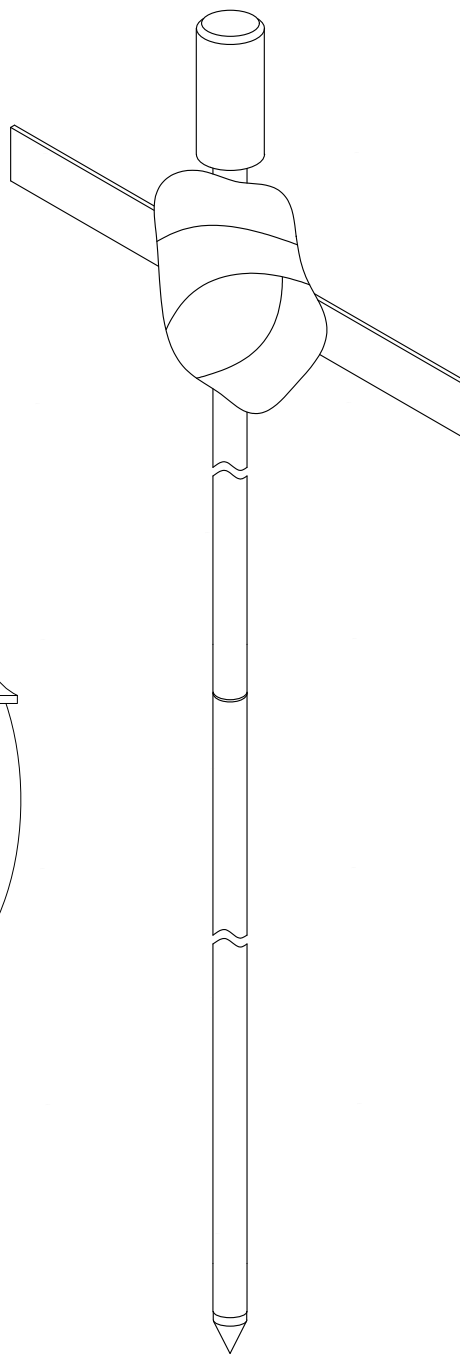
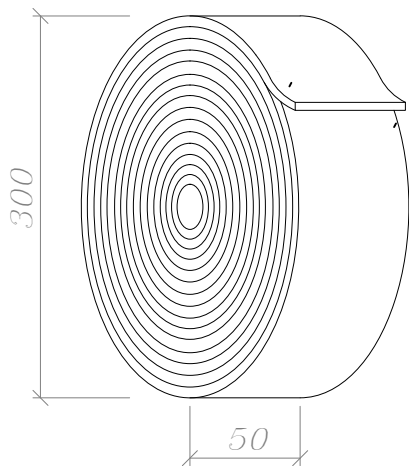
арт. GR620610



арт. GR620620



арт. GR620630



### Примечание

1. Антикоррозионная защита соединений в земле.
2. Блокирует доступ влаги в местах соединения.
3. Нетканый материал со специальным покрытием.
4. Расход ленты - 0.5-1 м для одного соединения.

|              |           |           |           |          |            |      |      |            |         |      |   |        |      |
|--------------|-----------|-----------|-----------|----------|------------|------|------|------------|---------|------|---|--------|------|
| Иль. № подл. | Утвердил. | Н. контр. | Т. контр. | Проверил | Разработал | Изм. | Лист | № докумен. | Подпись | Дата | Альбом типовых технических решений для устройства молниезащиты и заземления |        |      |
|              |           |           |           |          |            |      |      |            |         |      | Комплектующие для заземления  | Стадия | Лист |
|              |           |           |           |          |            |      |      |            |         |      | 000 «Стройплаза»  |        |      |
|              |           |           |           |          |            |      |      |            |         |      | +7 (999) 595-44-55 gromostar.ru   |        |      |
|              |           |           |           |          |            |      |      |            |         |      | z5954455@yandex.ru  |        |      |

Мы даем право на использование данного материала с обязательной ссылкой на первоисточник gromostar.ru.

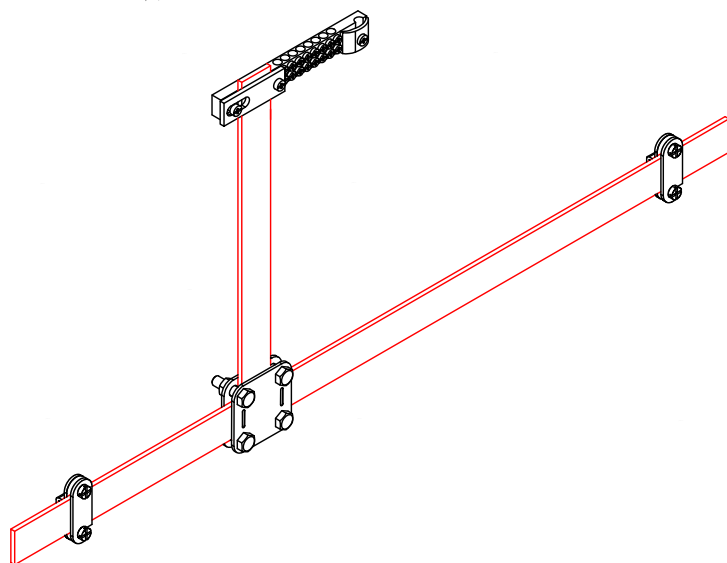
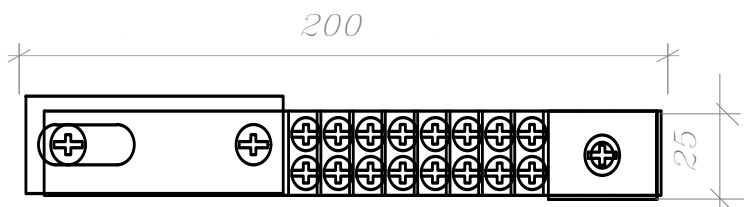
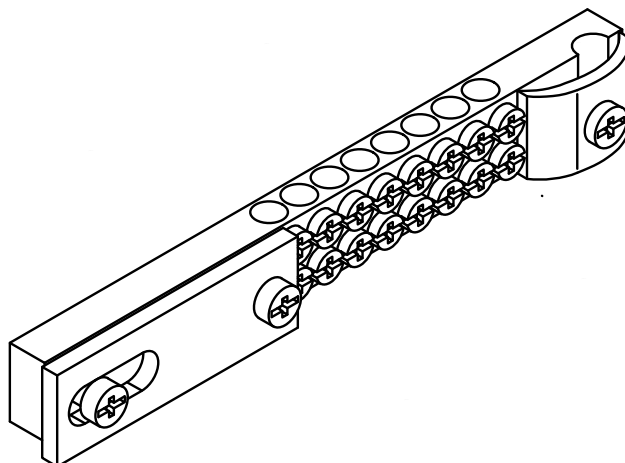
Подпись и дата

Иль. № дубл.

Взам. инв. №

Подпись и дата

Шина уравнивания потенциалов из латуни арт. GR620640



Примечания:

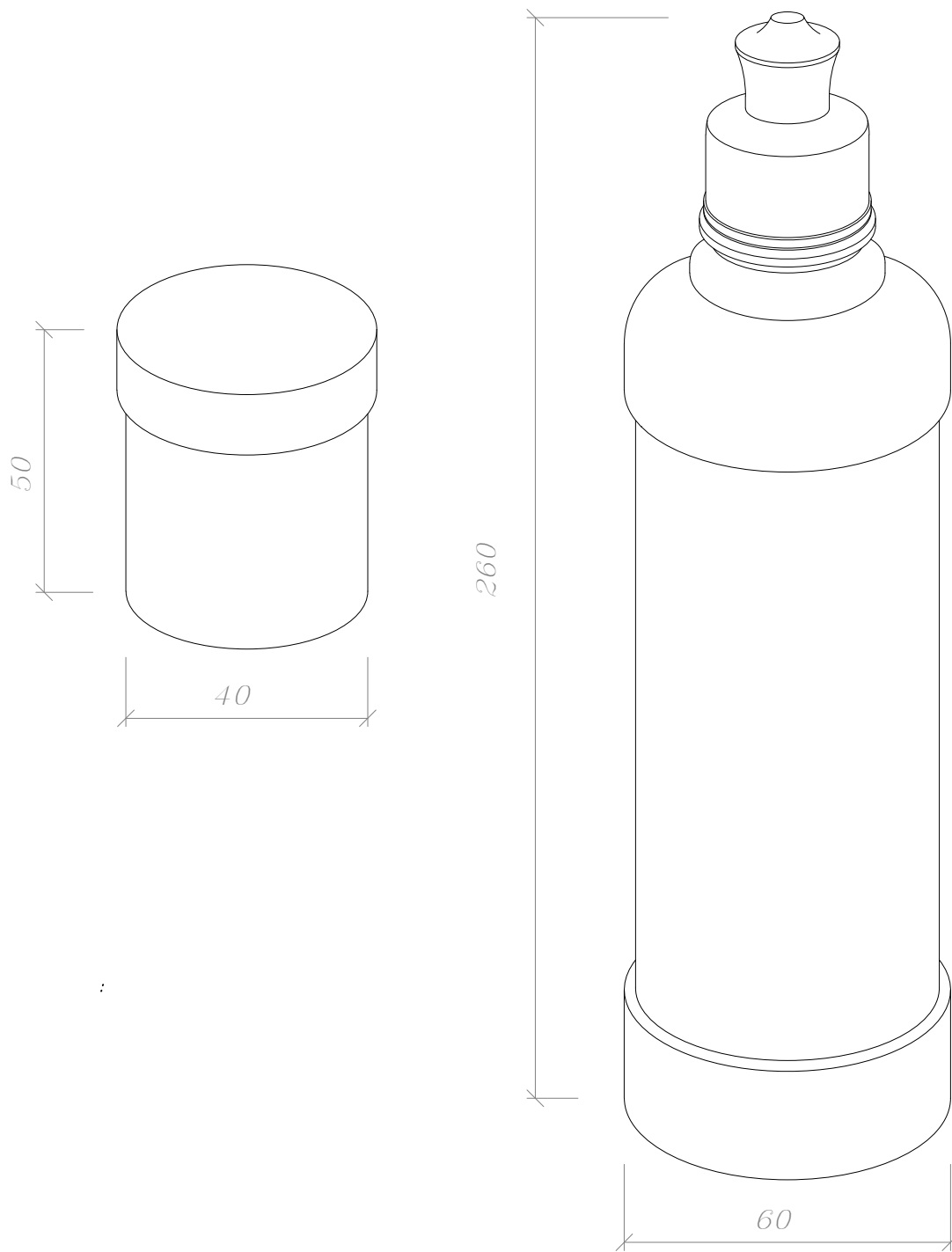
1. Для подключения проводников в общую систему заземления и выравнивания потенциалов.
2. Подключение плоского проводника шириной до 40 мм.
3. Подключение круглого проводника Ø8-12 мм.

Мы даем право на использование данного материала с обязательной ссылкой на первоисточник gromostar.ru.

|              |              |                |   |  |  |  |  |   |      |        |
|--------------|--------------|----------------|---|--|--|--|--|---|------|--------|
| Иль. № дубл. | Взам. инв. № | Подпись и дата | Альбом типовых технических решений для устройства молниезащиты и заземления |  |  |  |  | Стадия  | Лист | Листов |
|              |              |                |   |  |  |  |  |   |      |        |
| Иль. № подл. | Т. контр.    | Подпись и дата | Комплектующие для заземления  |  |  |  |  | 000 «Стройплаза»<br>+7 (999) 595-44-55 gromostar.ru<br>z5954455@yandex.ru | 13   | 24     |
|              |              |                | Шина уравнивания потенциалов из латуни арт. GR620640                        |  |  |  |  |   |      |        |
|              |              |                | И. контр.   |  |  |  |  |   |      |        |
|              |              |                | Утвердил.   |  |  |  |  |   |      |        |

Электропроводящая смазка арт. GR620650

Мы даем право на использование данного материала с обязательной ссылкой на первоисточник gromostar.ru.



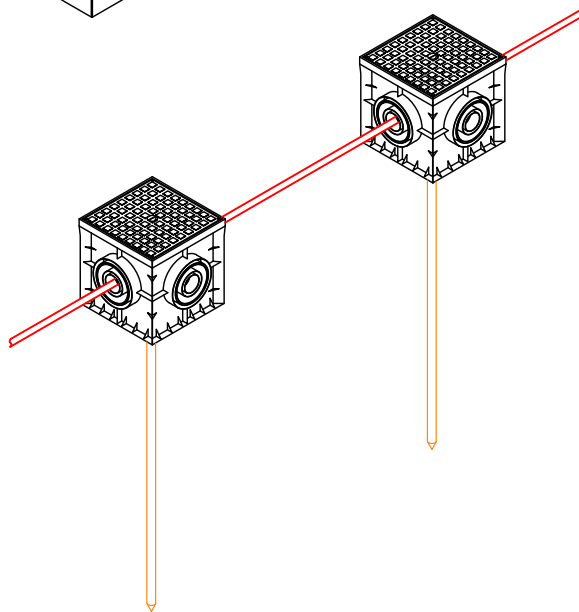
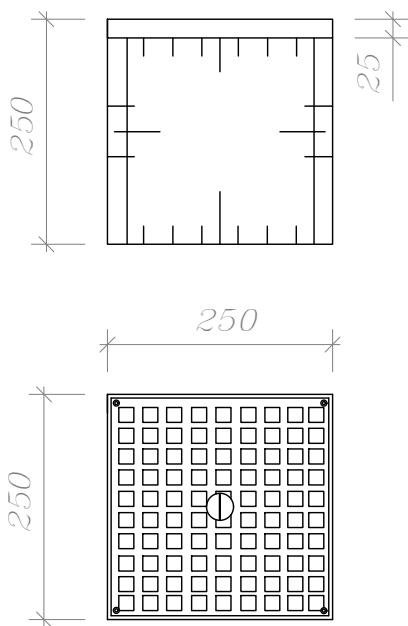
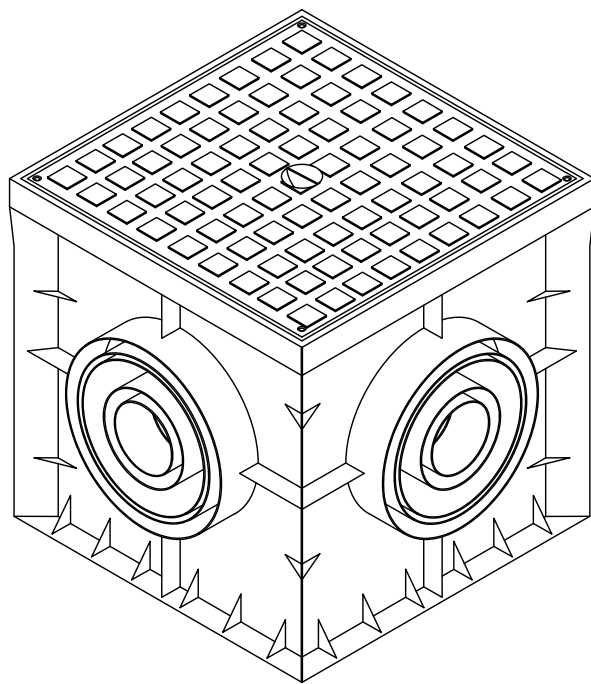
Примечание:

1. Для дополнительной защиты от коррозии резьбовых соединений.
2. Для уменьшения переходного сопротивления между соединениями.

|  |              |                |   |         |      |   |      |        |
|--|--------------|----------------|---|---------|------|---|------|--------|
| Иль. № дубл.                           | Взам. инв. № | Подпись и дата |   |         |      |   |      |        |
|  |              |                |   |         |      |   |      |        |
| Иль. № подл.                           | Взам. инв. № | Подпись и дата |   |         |      |   |      |        |
|  |              |                |   |         |      |   |      |        |
|  |              |                | Альбом типовых технических решений для устройства молниезащиты и заземления |         |      |   |      |        |
|  | Изм.         | Лист           | № докумен.  | Подпись | Дата |   |      |        |
| Иль. № подл.                           | Разработал   |                |   |         |      | Страница  | Лист | Листов |
|  | Проверил     |                |   |         |      |   | 14   | 24     |
|  | Т. контр.    |                |   |         |      | Комплектующие для заземления  |      |        |
|  | И. контр.    |                |   |         |      |   |      |        |
|  | Утвердил.    |                |   |         |      |   |      |        |
| Электропроводящая смазка арт. GR620650 |              |                |   |         |      | 000 «Стройплаза»<br>+7 (999) 595-44-55 gromostar.ru<br>z5954455@yandex.ru |      |        |

Ревизионный колодец арт. GR620660

Мы даем право на использование данного материала с обязательной ссылкой на первоисточник gromostar.ru.



Примечания:

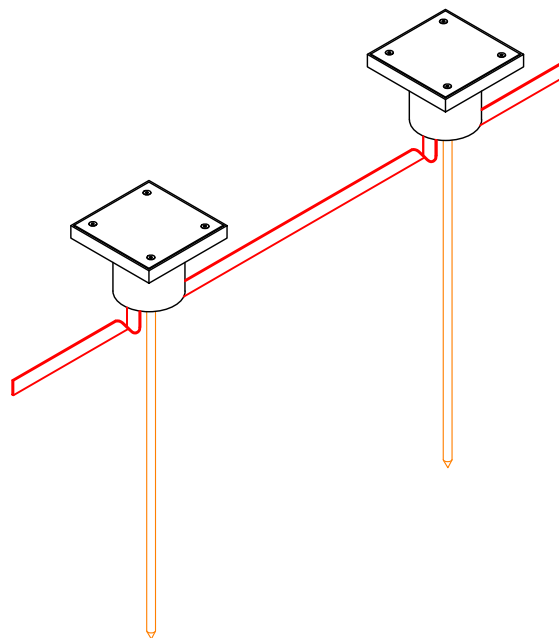
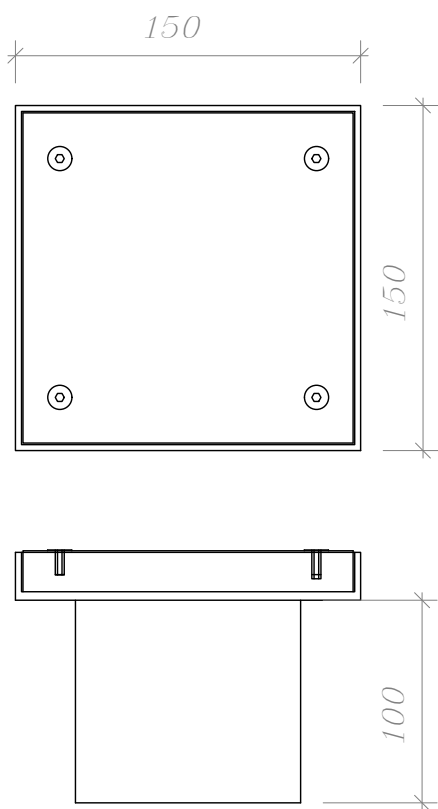
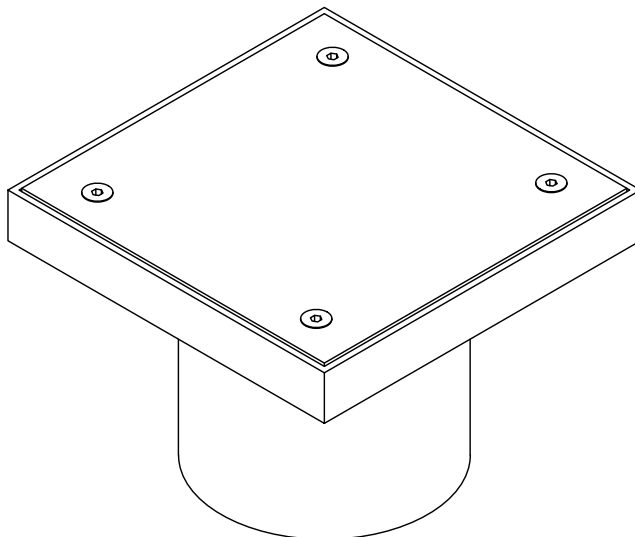
1. Для осмотра и ревизии контрольного соединения проводников в земле.

|              |              |              |                |
|--------------|--------------|--------------|----------------|
| Изм. № подл. | Изм. № дубл. | Взам. инв. № | Подпись и дата |
|              |              |              |                |
|              |              |              |                |
|              |              |              |                |

|   |      |            |                                 |      |
|---|------|------------|---------------------------------|------|
| Альбом типовых технических решений для устройства молниезащиты и заземления |      |            |                                 |      |
| Изм.  | Лист | № докумен. | Подпись                         | Дата |
| Разработал  |      |            |                                 |      |
| Проверил  |      |            |                                 |      |
| Т. контр.   |      |            |                                 |      |
| Н. контр.   |      |            |                                 |      |
| Утвердил.   |      |            |                                 |      |
| Комплектующие для заземления  |      |            | Стадия                          | Лист |
| Ревизионный колодец арт. GR620660   |      |            |                                 | 15   |
|   |      |            |                                 | 24   |
|   |      |            | 000 «Стройплаза»                |      |
|   |      |            | +7 (999) 595-44-55 gromostar.ru |      |
|   |      |            | z5954455@yandex.ru              |      |

Люк смотровой арт. GR620670

Мы даем право на использование данного материала с обязательной ссылкой на первоисточник gromostar.ru.



Примечание

1. Для осмотра и ревизии контрольного соединения проводников в земле.

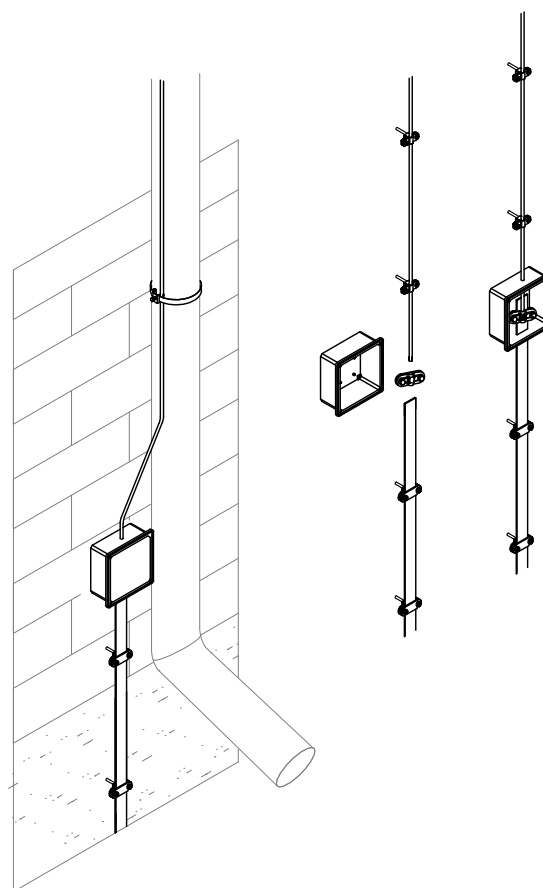
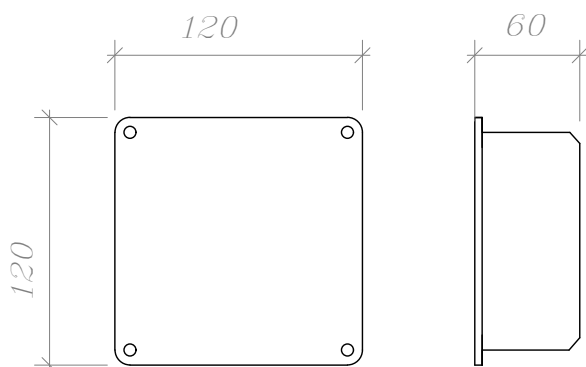
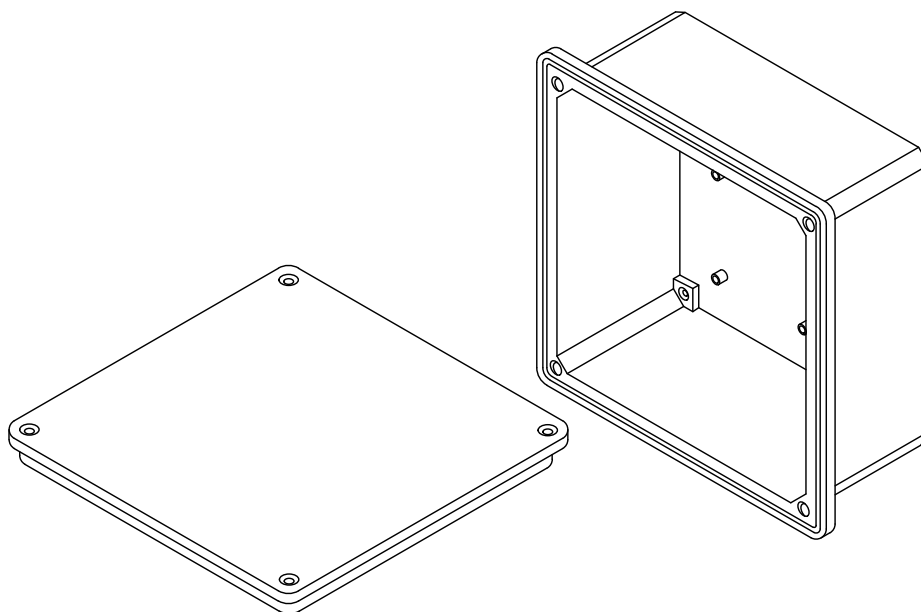
|              |              |                |
|--------------|--------------|----------------|
| Изд. № дубл. | Взам. инв. № | Подпись и дата |
| Изд. № подл. | Изм. лист    | Изд. № докум.  |
| Изд. № подл. | Изм. лист    | Изд. № докум.  |

|   |      |            |   |      |
|---|------|------------|---|------|
| Альбом типовых технических решений для устройства молниезащиты и заземления |      |            |   |      |
| Изм.  | Лист | № докумен. | Подпись   | Дата |
| Разработал  |      |            |   |      |
| Проверил  |      |            |   |      |
| Т.контр.  |      |            |   |      |
| Изд. № подл.  |      |            |   |      |
| Изм. лист   |      |            |   |      |
| Изм. лист   |      |            |   |      |
| Комплектующие для заземления  |      |            | Страница  | Лист |
| Люк смотровой арт. GR620670   |      |            | 16  | 24   |
| 000 «Стройплаза»  |      |            | +7 (999) 595-44-55 gromostar.ru<br>z5954455@yandex.ru |      |



Фасадная коробка с соединителем  
арт. GR620680

Мы даем право на использование данного материала с обязательной ссылкой на первоисточник gromostar.ru.



Примечание

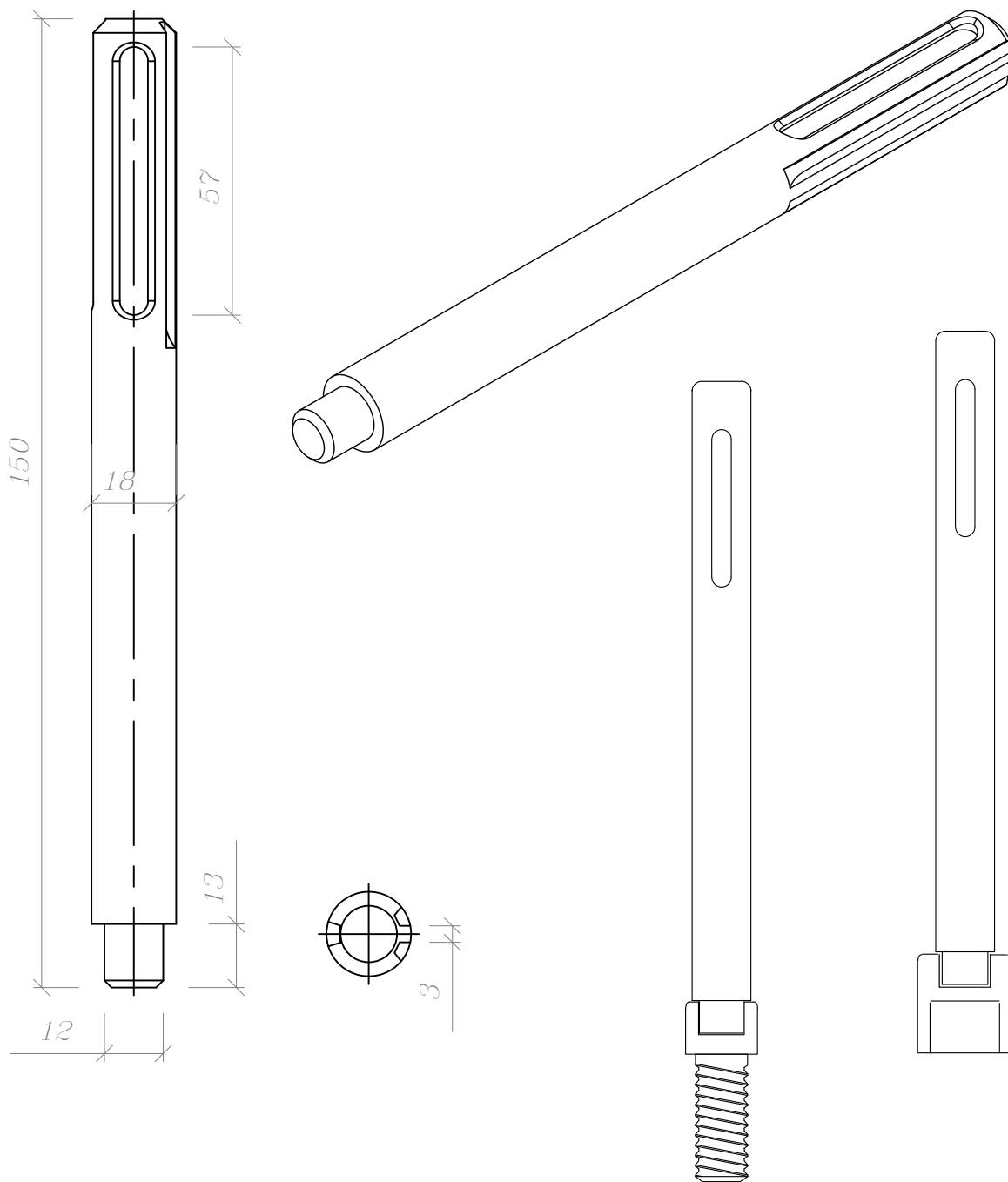
1. Для осмотра и ревизии контрольного соединения проволоки и с полосой заземления.
2. Фасадную коробку рекомендовано использовать с встроеным соединителем.

|              |                |
|--------------|----------------|
| Изд. № дубл. | Подпись и дата |
| Взам. инв. № | Подпись и дата |
| Изд. № подл. | Подпись и дата |

|   |      |            |          |      |        |
|---|------|------------|----------|------|--------|
| Альбом типовых технических решений для устройства молниезащиты и заземления |      |            |          |      |        |
| Изм.  | Лист | № докумен. | Подпись  | Дата |        |
| Разработал  |      |            |          |      |        |
| Проверил  |      |            |          |      |        |
| Т.контр.  |      |            |          |      |        |
| Изд. № подл.  |      |            |          |      |        |
| Н.контр.  |      |            |          |      |        |
| Утвердил.   |      |            |          |      |        |
| Комплектующие для заземления  |      |            | Страница | Лист | Листов |
| Фасадная коробка с соединителем<br>арт. GR620680                            |      |            |          | 17   | 24     |
| 000 «Стройплаза»<br>+7 (999) 595-44-55 gromostar.ru<br>z5954455@yandex.ru   |      |            |          |      |        |

Насадка для забивания заземления SDS-MAX из стали арт. GR620690

Мы даем право на использование данного материала с обязательной ссылкой на первоисточник gromostar.ru.



Примечание

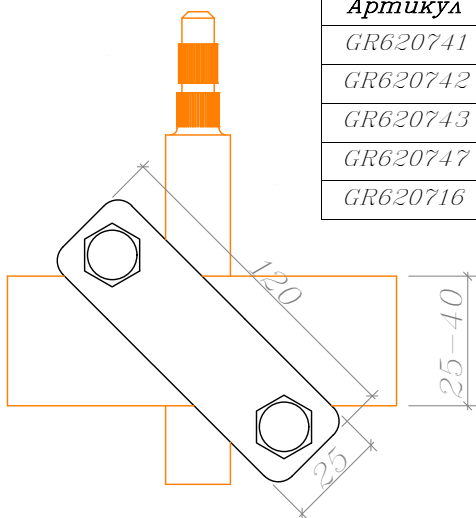
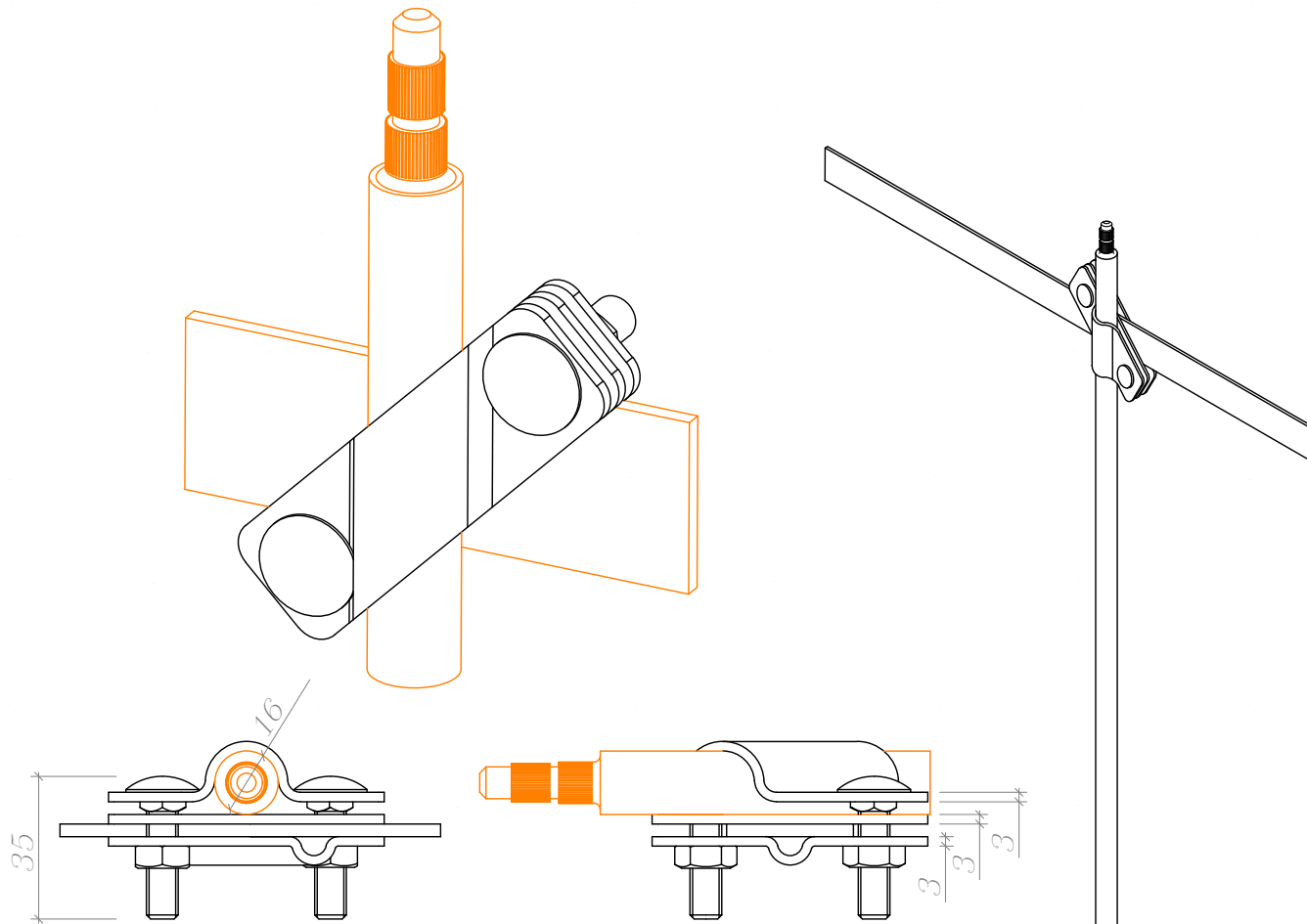
1. Для забивания стержней отбойным молотком
2. Наружное отверстие для хвостовика SDS Max
3. Использование многоразовое
4. Материал: сталь повышенной прочности

|              |                |
|--------------|----------------|
| Изм. № дубл. | Подпись и дата |
| Взм. шиф. №  |                |
| Изм. № подл. | Подпись и дата |
| Изм. № подл. | Подпись и дата |

|   |      |            |          |      |        |
|---|------|------------|----------|------|--------|
| Альбом типовых технических решений для устройства молниезащиты и заземления |      |            |          |      |        |
| Изм.  | Лист | № докумен. | Подпись  | Дата |        |
| Разработал  |      |            |          |      |        |
| Проверил  |      |            |          |      |        |
| Т.контр.  |      |            |          |      |        |
| Изм. № подл.  |      |            |          |      |        |
| Н.контр.  |      |            |          |      |        |
| Утвердил.   |      |            |          |      |        |
| Комплектующие для заземления  |      |            | Страница | Лист | Листов |
| Насадка для забивания заземления SDS-MAX из стали арт. GR620690             |      |            |          | 18   | 24     |
| 000 «Стройплаза»<br>+7 (999) 595-44-55 gromostar.ru<br>z5954455@yandex.ru   |      |            |          |      |        |

Соединитель заземления стержня  $\phi 16$  мм.,  
полосы 25-40x4 мм. и круга  $\phi 8$ - $\phi 12$  мм.

Мы даем право на использование данного материала с  
обязательной ссылкой на первоисточник gromostar.ru.



| Артикул  | Материал           | Вес  | Диам.     |
|----------|--------------------|------|-----------|
| GR620741 | Оцинкованная сталь | 0,29 | $\phi 16$ |
| GR620742 | Медь               | 0,37 | $\phi 16$ |
| GR620743 | Нержавеющая сталь  | 0,29 | $\phi 16$ |
| GR620747 | Омеднённая сталь   | 0,29 | $\phi 16$ |
| GR620716 | Латунь             | 0,34 | $\phi 16$ |

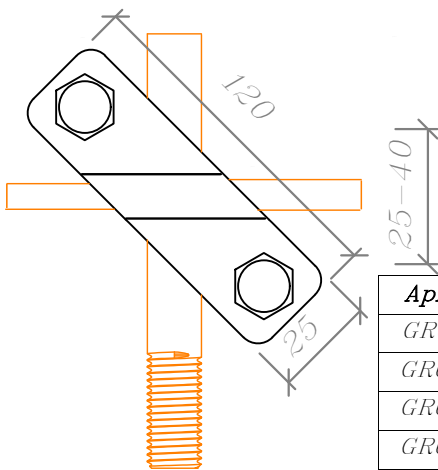
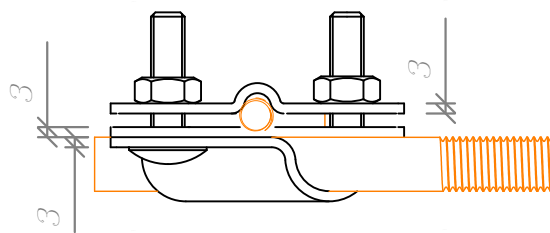
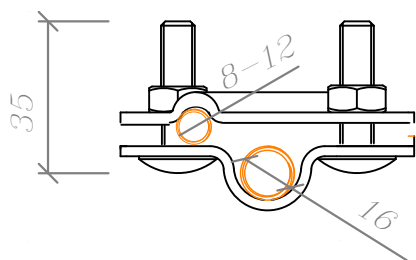
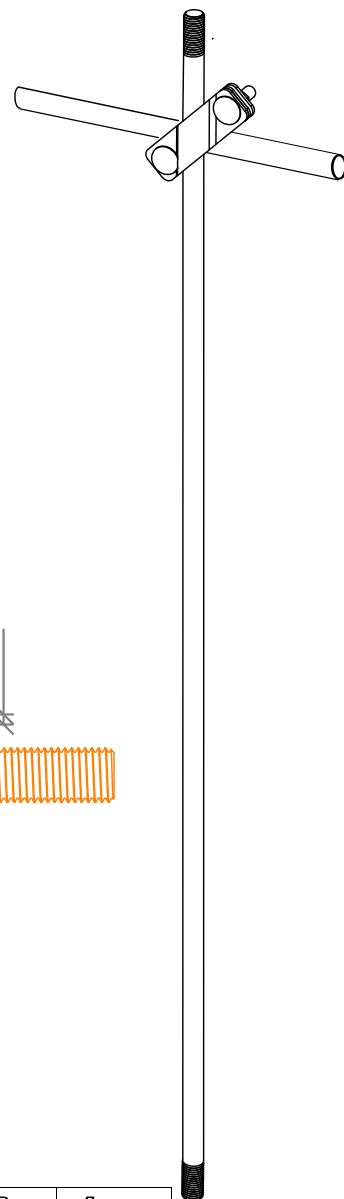
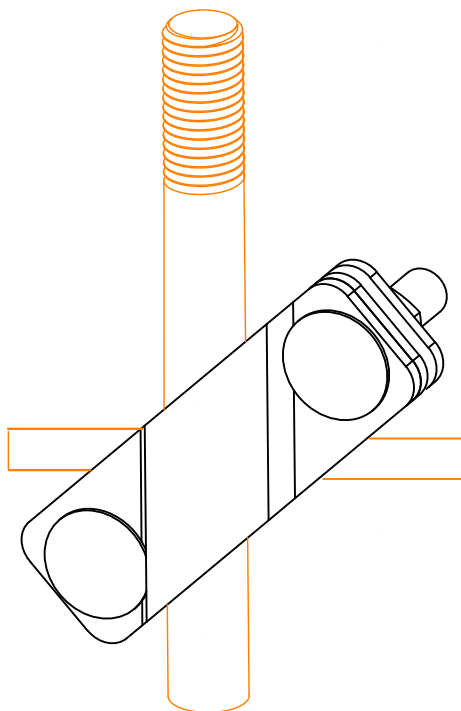
Примечание:

1. Для предотвращения доступа влаги в месте соединения в земле используется лента герметик.

|              |      |            |         |      |  |  |  |
|--------------|------|------------|---------|------|--|--|--|
| Изм.         | Лист | № докумен. | Подпись | Дата | Альбом типовых технических решений для<br>устройства молниезащиты и заземления |  |  |
| Разработал   |      |            |         |      |  |  |  |
| Проверил     |      |            |         |      | Комплектующие для заземления   |  |  |
| Т.контр.     |      |            |         |      |  |  |  |
| Иль. № подл. |      |            |         |      | 000 «Стройплаза»<br>+7 (999) 595-44-55 gromostar.ru<br>z5954455@yandex.ru      |  |  |
| Н.контр.     |      |            |         |      |  |  |  |
| Утвердил.    |      |            |         |      |  |  |  |

Соединитель заземления стержня  
 $\phi 16$  мм. и круга  $\phi 8-\phi 12$  мм.

Мы даем право на использование данного материала с обязательной ссылкой на первоисточник gromostar.ru.



| Артикул  | Материал           | Вес  | Диам.     |
|----------|--------------------|------|-----------|
| GR620751 | Оцинкованная сталь | 0,19 | $\phi 16$ |
| GR620752 | Медь               | 0,29 | $\phi 16$ |
| GR620753 | Нержавеющая сталь  | 0,19 | $\phi 16$ |
| GR620757 | Омеднённая сталь   | 0,19 | $\phi 16$ |
| GR620756 | Латунь             | 0,24 | $\phi 16$ |

Примечание:

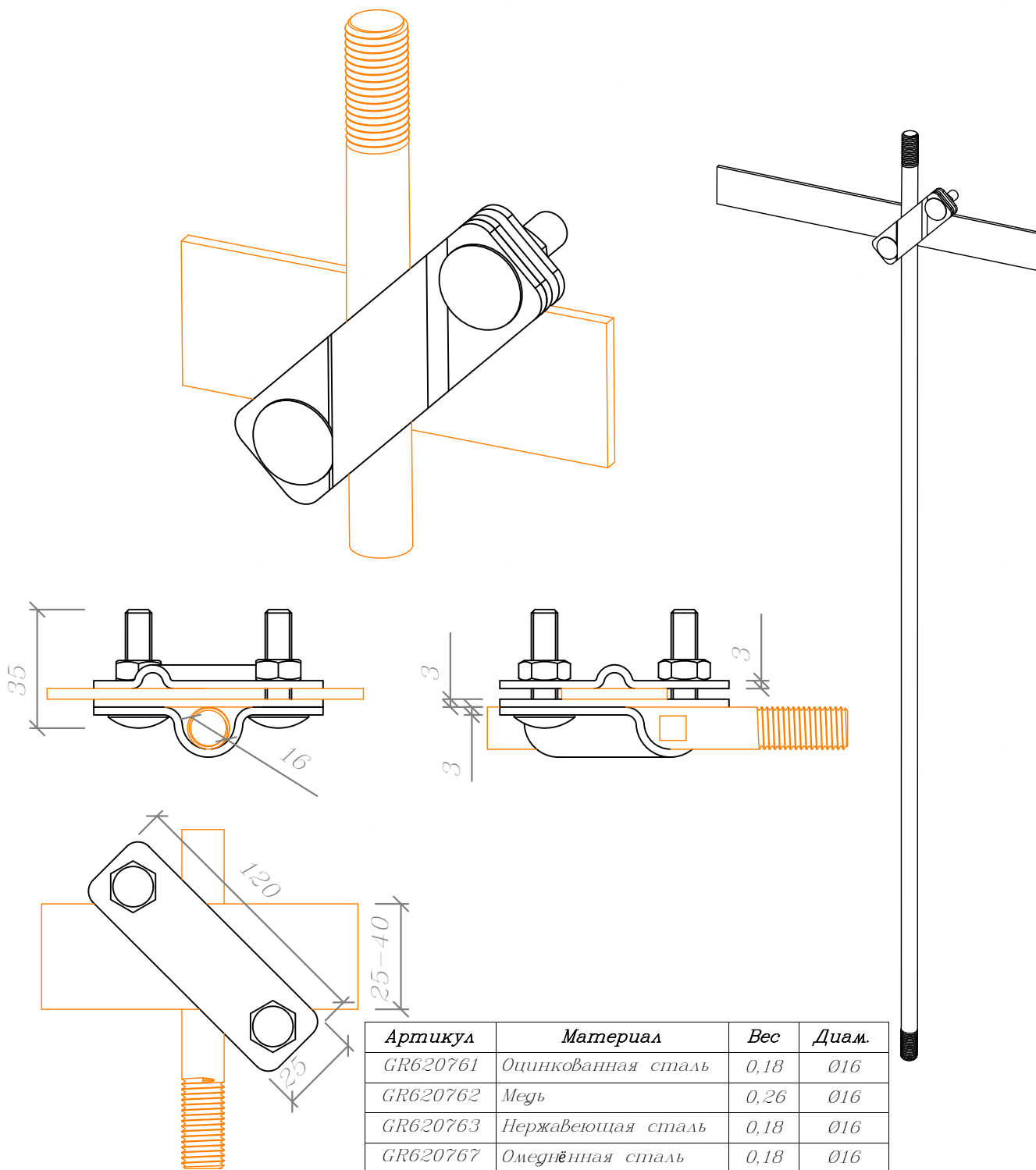
1. Для предотвращения доступа влаги в месте соединения в земле используется лента герметик.

|                |                |
|----------------|----------------|
| Изм. № дубл.   | Подпись и дата |
| Взам. инв. №   |                |
| Подпись и дата |                |
| Изм. № подл.   |                |

|  |      |            |          |      |
|--|------|------------|----------|------|
| Альбом типовых технических решений для устройства молниезащиты и заземления  |      |            |          |      |
| Изм.   | Лист | № докумен. | Подпись  | Дата |
| Разработал   |      |            |          |      |
| Проверил   |      |            |          |      |
| Т. контр.  |      |            |          |      |
| Н. контр.  |      |            |          |      |
| Утвердил.  |      |            |          |      |
| Комплектующие для заземления   |      |            | Страница | Лист |
| Соединитель заземления стержня<br>$\phi 16$ мм. и круга $\phi 8-\phi 12$ мм. |      |            | 20       | 24   |
| 000 «Строиплаза»<br>+7 (999) 595-44-55 gromostar.ru<br>z5954455@yandex.ru    |      |            |          |      |

Соединитель заземления стержня  $\varnothing 16$  мм.  
и полосы 25-40x4 мм.

Мы даем право на использование данного материала с обязательной ссылкой на первоисточник gromostar.ru.



| Артикул  | Материал           | Вес  | Диам. |
|----------|--------------------|------|-------|
| GR620761 | Оцинкованная сталь | 0,18 | 016   |
| GR620762 | Медь               | 0,26 | 016   |
| GR620763 | Нержавеющая сталь  | 0,18 | 016   |
| GR620767 | Омеднённая сталь   | 0,18 | 016   |
| GR620766 | Латунь             | 0,24 | 016   |

Примечание:

1. Для предотвращения доступа влаги в месте соединения в земле используется лента герметик.

|            |      |            |         |      |
|------------|------|------------|---------|------|
| Изм.       | Лист | № докумен. | Подпись | Дата |
| Разработал |      |            |         |      |
| Проверил   |      |            |         |      |
| Т.контр.   |      |            |         |      |
| Н.контр.   |      |            |         |      |
| Утвердил.  |      |            |         |      |

Альбом типовых технических решений для  
устройства молниезащиты и заземления

Комплектующие для заземления

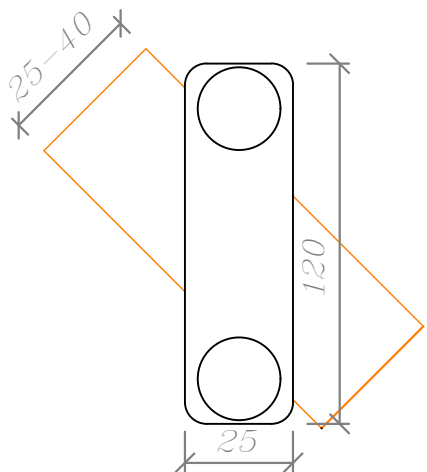
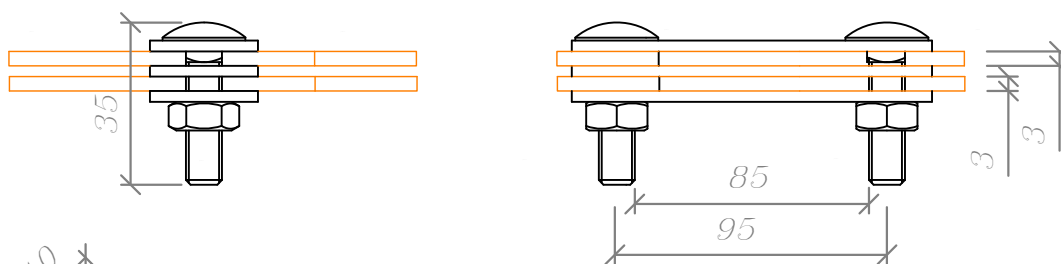
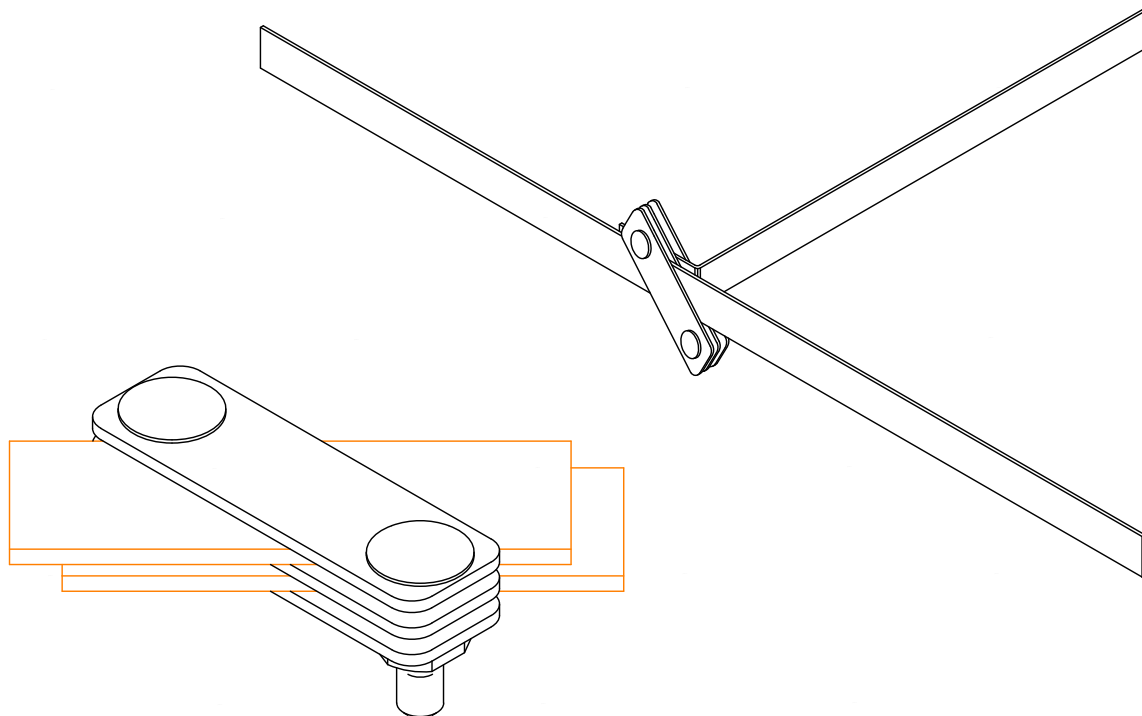
Соединитель заземления стержня  
 $\varnothing 16$  мм. и полосы 25-40x4 мм.

|          |      |        |
|----------|------|--------|
| Страница | Лист | Листов |
|          | 21   | 24     |

000 «Стройплаза»  
+7 (999) 595-44-55 gromostar.ru  
z5954455@yandex.ru

Соединитель заземления полосы 25-40x4 мм.

Мы даем право на использование данного материала с обязательной ссылкой на первоисточник gromostar.ru.



| Артикул  | Материал           | Вес  | Диам. |
|----------|--------------------|------|-------|
| GR620871 | Оцинкованная сталь | 0,15 | Ø16   |
| GR620872 | Медь               | 0,21 | Ø16   |
| GR620873 | Нержавеющая сталь  | 0,15 | Ø16   |
| GR620877 | Омеднённая сталь   | 0,15 | Ø16   |
| GR620876 | Латунь             | 0,19 | Ø16   |

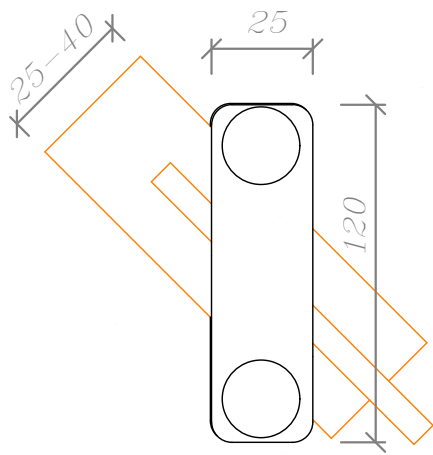
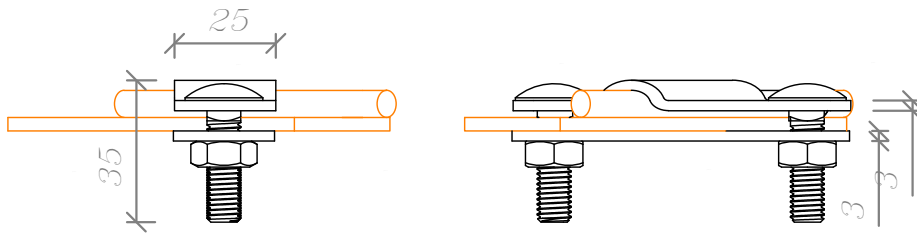
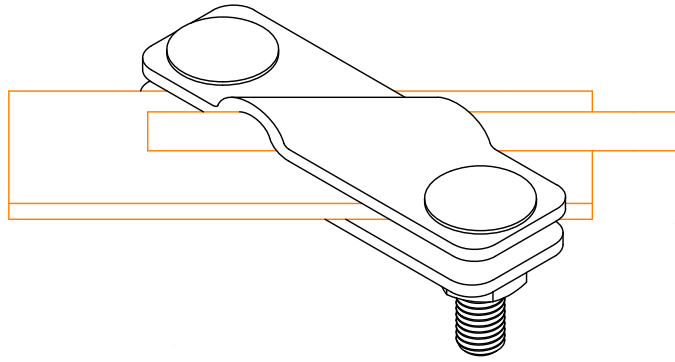
Примечание:

1. Для предотвращения доступа влаги в месте соединения в земле используется лента герметик.

|              |                |
|--------------|----------------|
| Изм. № дубл. | Подпись и дата |
| Взам. инв. № |                |
| Изм. инв. №  |                |
| Изм. № подл. |                |

|   |      |            |   |      |
|---|------|------------|---|------|
| Альбом типовых технических решений для устройства молниезащиты и заземления |      |            |   |      |
| Изм.  | Лист | № докумен. | Подпись   | Дата |
| Разработал  |      |            |   |      |
| Проверил  |      |            |   |      |
| Т. контр.   |      |            |   |      |
| И. контр.   |      |            |   |      |
| Утвердил.   |      |            |   |      |
| Комплектующие для заземления  |      |            | Страница  | Лист |
|   |      |            |   | 22   |
|   |      |            | 24  |      |
| Соединитель заземления полосы 25-40x4 мм.                                   |      |            | 000 «Строиплаза»<br>+7 (999) 595-44-55 gromostar.ru<br>z5954455@yandex.ru |      |

Соединитель заземления полосы 25-40x4 мм.  
и круга Ø8-Ø12 мм.



| Артикул  | Материал           | Вес  | Диам.  |
|----------|--------------------|------|--------|
| GR620881 | Оцинкованная сталь | 0,16 | Ø8-Ø12 |
| GR620882 | Медь               | 0,20 | Ø8-Ø12 |
| GR620883 | Нержавеющая сталь  | 0,16 | Ø8-Ø12 |
| GR620887 | Омеднённая сталь   | 0,16 | Ø8-Ø12 |
| GR620886 | Латунь             | 0,19 | Ø8-Ø12 |

Примечание:

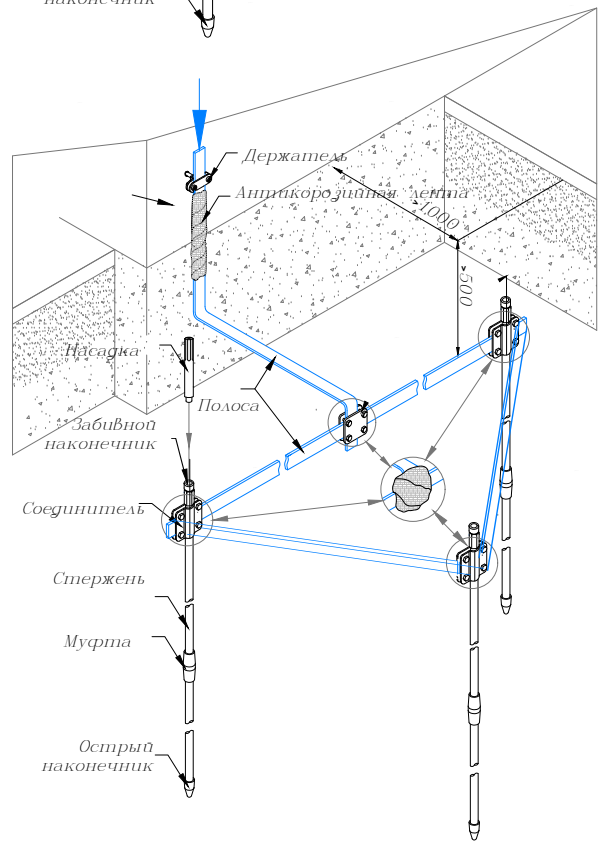
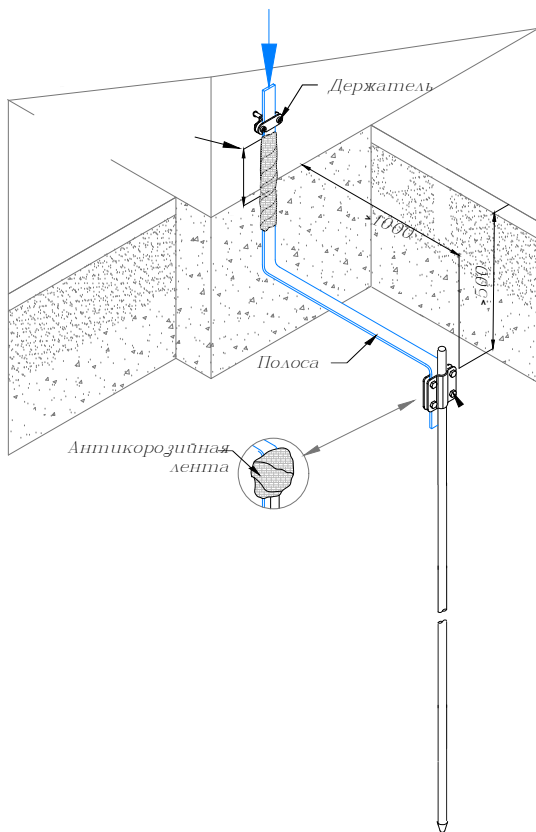
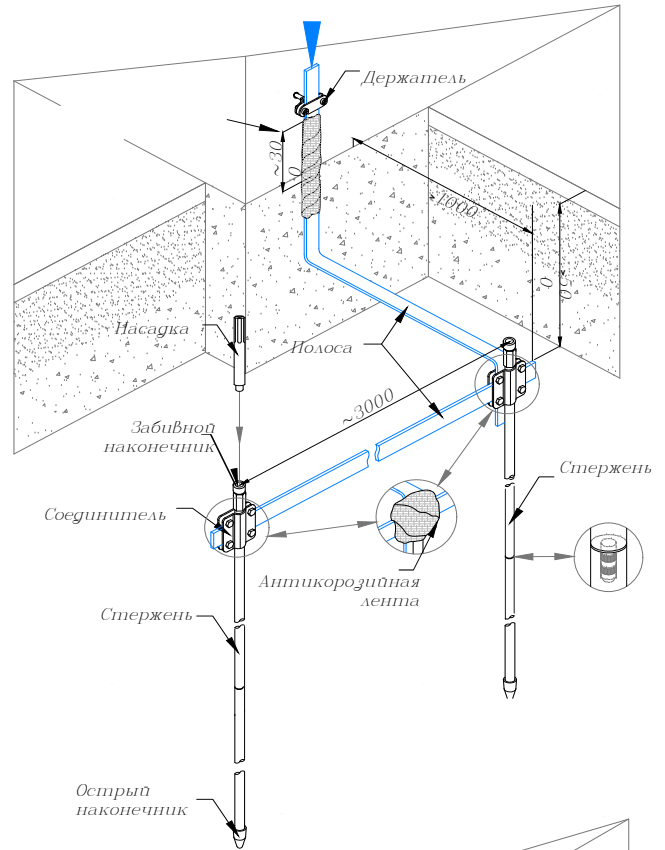
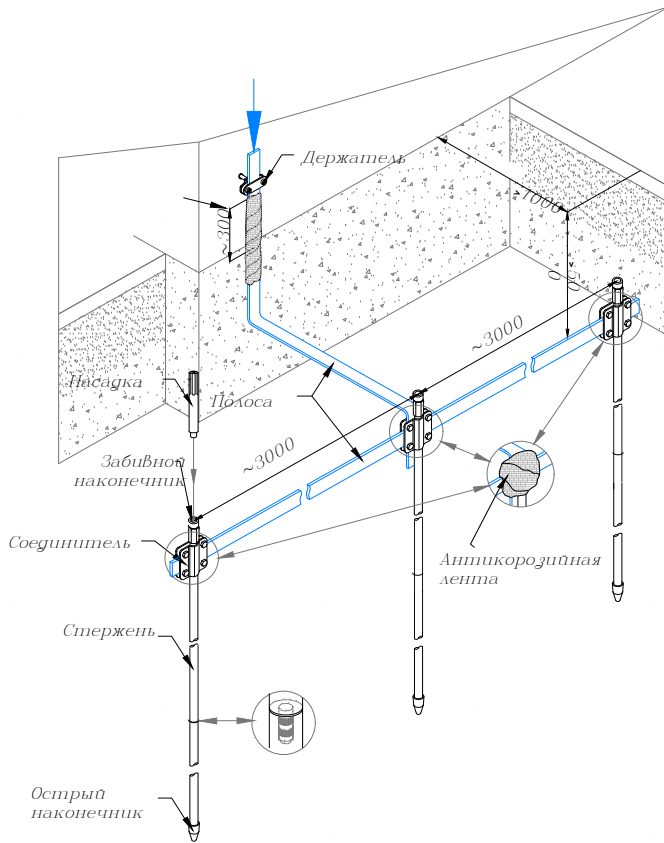
1. Для предотвращения доступа Влагаи В месте соединения В земле используется ленту герметик.

Мы даем право на использование данного материала с обязательной ссылкой на первоисточник gromostar.ru.

|              |      |            |         |      |   |                                 |      |        |
|--------------|------|------------|---------|------|---|---------------------------------|------|--------|
| Изм.         | Лист | № докумен. | Подпись | Дата | Альбом типовых технических решений для устройства молниезащиты и заземления | Страница                        | Лист | Листов |
| Разработал   |      |            |         |      |   |                                 | 23   | 24     |
| Проверил     |      |            |         |      | Комплектующие для заземления  | 000 «Стройплаза»                |      |        |
| Т.контр.     |      |            |         |      |   | +7 (999) 595-44-55 gromostar.ru |      |        |
| Иль. № подл. |      |            |         |      | z5954455@yandex.ru  |                                 |      |        |
| Утвердил.    |      |            |         |      |   |                                 |      |        |

Типовые схемы устройства заземления

Мы даем право на использование данного материала с обязательной ссылкой на первоисточник gromostar.ru.



|              |              |                |
|--------------|--------------|----------------|
| Изм. № дубл. | Взам. инв. № | Подпись и дата |
|              |              |                |
|              |              |                |
|              |              |                |
| Изм. № подл. |              |                |
|              |              |                |
|              |              |                |
|              |              |                |
|              |              |                |
|              |              |                |
|              |              |                |
|              |              |                |

Альбом типовых технических решений для устройства молниезащиты и заземления

| Изм.       | Лист | № докумен. | Подпись | Дата |
|------------|------|------------|---------|------|
| Разработал |      |            |         |      |
| Проверил   |      |            |         |      |
| Т. контр.  |      |            |         |      |
|            |      |            |         |      |
| Н. контр.  |      |            |         |      |
| Утвердил.  |      |            |         |      |

Комплектующие для заземления

Типовые схемы устройства заземления

| Стадия                          | Лист | Листов |
|---------------------------------|------|--------|
|                                 | 24   | 24     |
| 000 «Стройплаза»                |      |        |
| +7 (999) 595-44-55 gromostar.ru |      |        |
| z5954455@yandex.ru              |      |        |