



Чертежи комплектующих
для заземления \varnothing 18 мм.

ООО «Стройплаза» +7 (999) 595-44-55
gromostar.ru z5954455@yandex.ru

СОДЕРЖАНИЕ

Мы даем право на использование данного материала с обязательной ссылкой на первоисточник gromostar.ru.

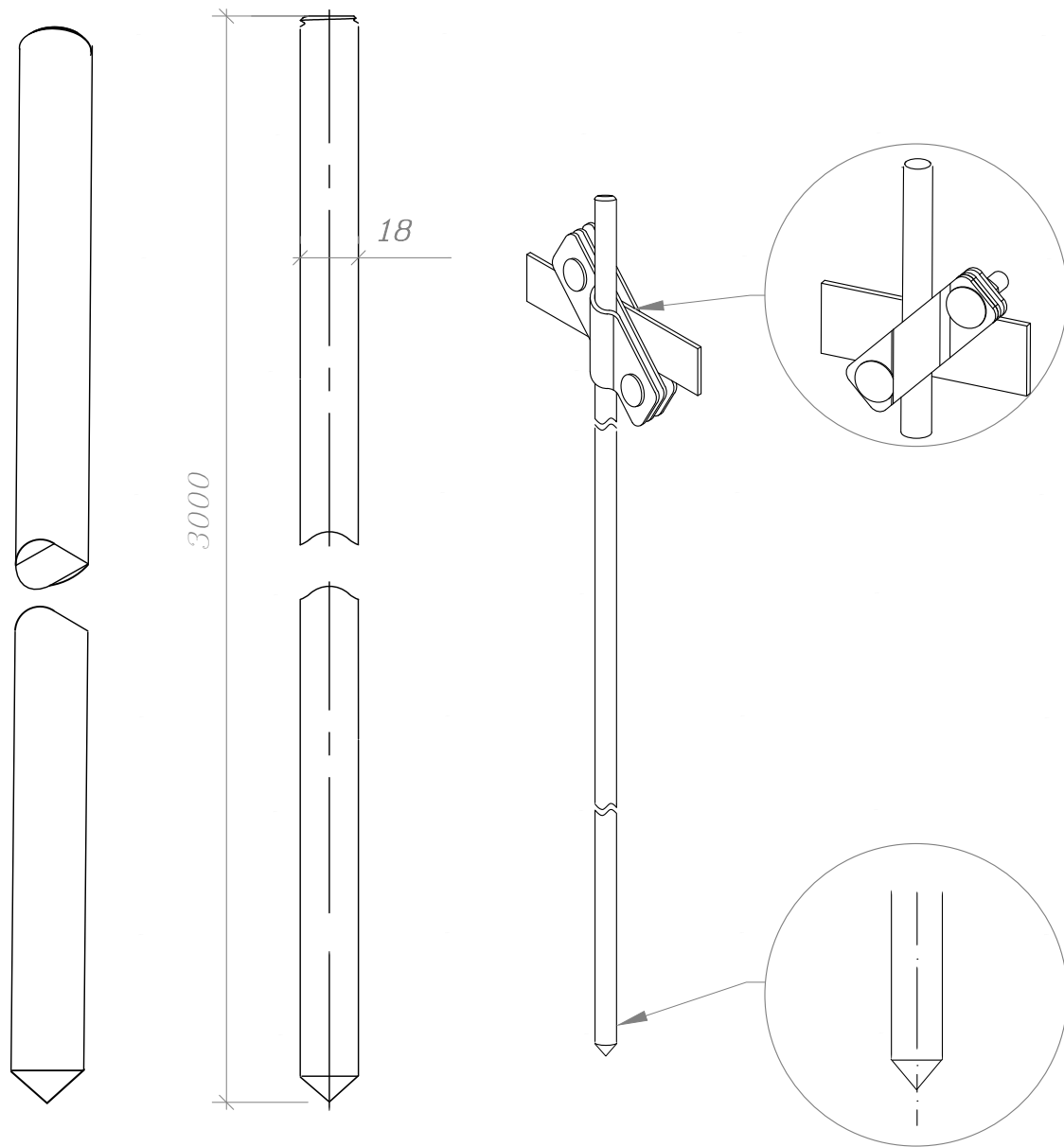
	Название	Страница
<i>Комплектующие для заземления</i>		
1	<i>Стержень заземления 3 000 мм. с острым наконечником</i>	3
2	<i>Стержень заземления 1 500 мм. с резьбой</i>	4
3	<i>Стержень 1 500 мм. с острым наконечником и резьбой</i>	5
4	<i>Стержень заземления безмуфтовой 1 500 мм.</i>	6
5	<i>Муфта соединительная заземления</i>	7
6	<i>Наконечник заострённый для стержня заземления 1 500 мм.</i>	8
7	<i>Винт забивной для стержня заземления 1 500 мм.</i>	9
8	<i>Наконечник заострённый для стержня безмуфтового</i>	10
9	<i>Наконечник забивной для безмуфтового стержня заземления</i>	11
10	<i>Лента герметик</i>	12
11	<i>Шина уравнивания потенциалов из латуни</i>	13
12	<i>Электропроводящая смазка</i>	14
13	<i>Ревизионный колодец</i>	15
14	<i>Люк смотровой</i>	16
15	<i>Фасадная коробка с соединителем</i>	17
16	<i>Насадка для забивания стержня заземления SDS-MAX</i>	18
17	<i>Соединитель заземления стержня, полосы и круга</i>	19
18	<i>Соединитель заземления стержня и круга</i>	20
19	<i>Соединитель заземления стержня и полосы</i>	21
20	<i>Соединитель полосы</i>	22
21	<i>Соединитель полосы и круга</i>	23
22	<i>Типовые схемы устройства заземления</i>	24

Изм. и дата	
Изм. № дубл.	
Взам. инв. №	
Изм. и дата	
Изм. № подл.	

<i>Альбом типовых технических решений для устройства молниезащиты и заземления</i>					
Изм.	Лист	№ докумен.	Подпись	Дата	
Разработал					
Проверил					
Т. контр.					
Н. контр.					
Утвердил.					
<i>Комплектующие для заземления</i>			Страница	Лист	Листов
			2	24	
<i>СОДЕРЖАНИЕ</i>			000 «Стройплаза» +7 (999) 595-44-55 gromostar.ru z5954455@yandex.ru		

Мы даем право на использование данного материала с обязательной ссылкой на первоисточник gromostar.ru.

Стержень заземления 3 000 мм. с острым наконечником диаметром 18 мм.



Артикул	Материал	Вес	Диам.
GR620211	Оцинкованная сталь	3,66	Ø18
GR620212	Медь	4,11	Ø18
GR620213	Нержавеющая сталь	3,66	Ø18
GR620217	Омеднённая сталь	3,66	Ø18
GR620219	Сталь	3,66	Ø18

Примечания

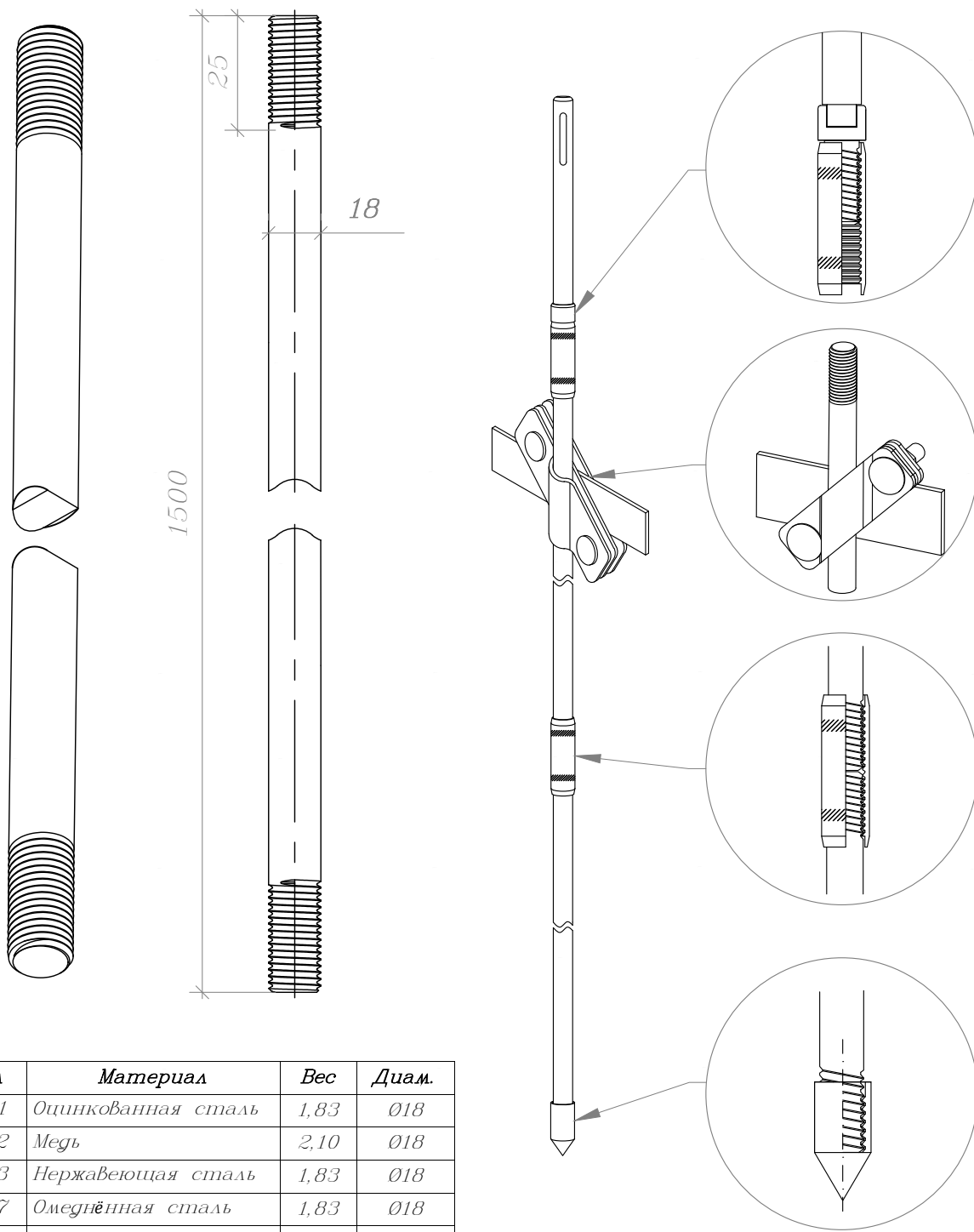
1. Погружаются В грунт с помощью молотка.

Изм. № дубл.	Подпись и дата
Взам. инв. №	
Подпись и дата	
Изм. № подл.	

					Альбом типовых технических решений для устройства молниезащиты и заземления		
Изм.	Лист	№ докумен.	Подпись	Дата			
Разработал					Стадия	Лист	Листов
Проверил					Комплектующие для заземления	3	24
Т.контр.							
И.контр.							
Утвердил.					000 «Стройплаза» +7 (999) 595-44-55 gromostar.ru z5954455@yandex.ru		

Мы даем право на использование данного материала с обязательной ссылкой на первоисточник gromostar.ru.

Стержень заземления 1500 мм. диаметром 18 мм. с резьбой М18



Артикул	Материал	Вес	Диам.
GR620221	Оцинкованная сталь	1,83	Ø18
GR620222	Медь	2,10	Ø18
GR620223	Нержавеющая сталь	1,83	Ø18
GR620227	Омеднённая сталь	1,83	Ø18
GR620229	Сталь	1,83	Ø18

Примечания

1. Стержни заземления соединяются между собой с помощью резьбовых муфт.
2. Погружаются в грунт с помощью насадки SDS-Max для отбойного молотка.
3. Рекомендуемая максимальная глубина монтажа до 21 метр.

Изм. №	Лист	№ докумен.	Подпись	Дата
Изм. № дубл.				
Изм. №				
Изм. №				
Изм. №				

Альбом типовых технических решений для устройства молниезащиты и заземления				
Изм.	Лист	№ докумен.	Подпись	Дата
Разработал				
Проверил				
Т.контр.				
Изм. № подл.				
Н.контр.				
Утвердил.				

Комплектующие для заземления

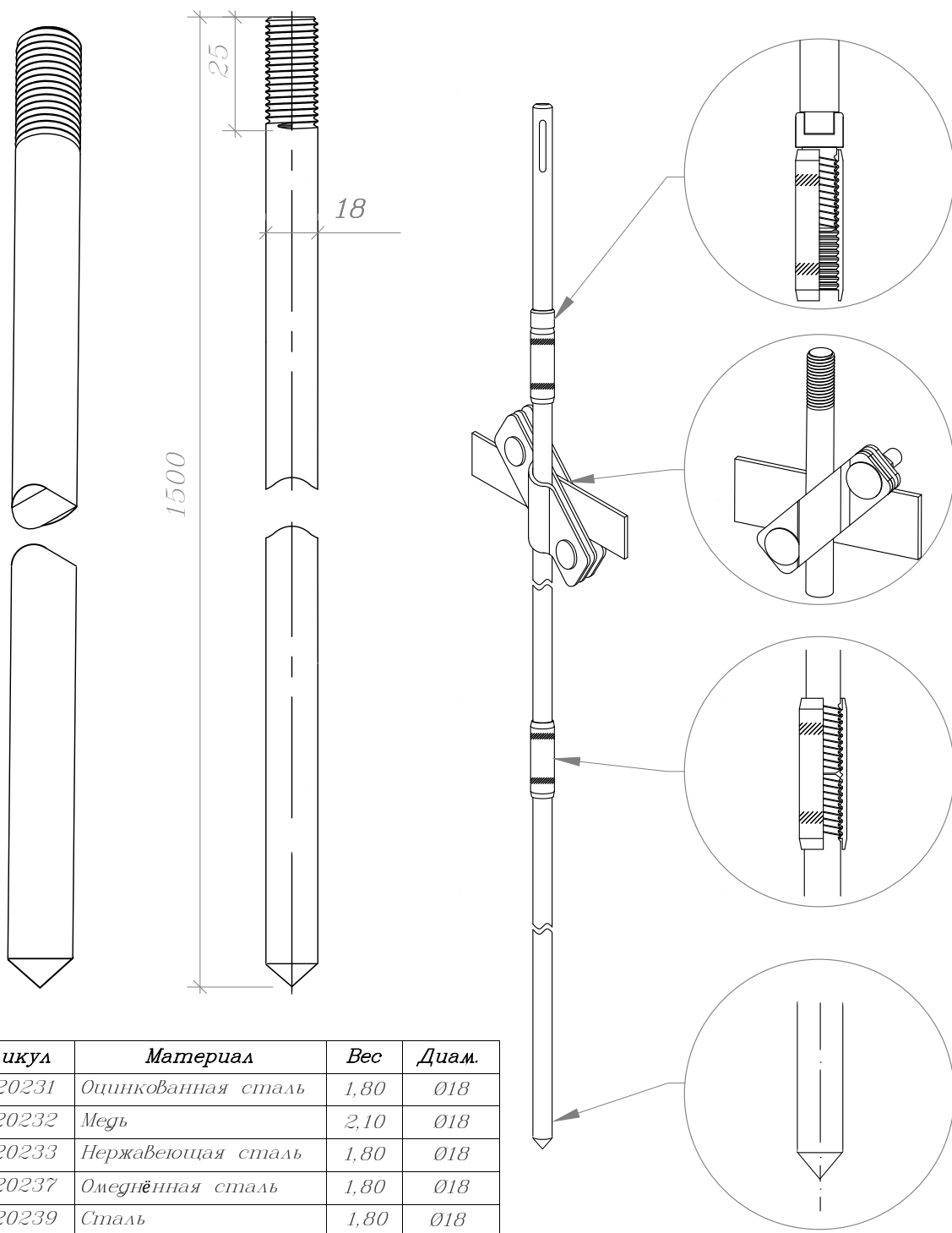
Страница	Лист	Листов
	4	24

Стержень заземления 1500 мм. диаметром 18 мм. с резьбой М18

000 «Стройплаза»
+7 (999) 595-44-55 gromostar.ru
z5954455@yandex.ru

Стержень заземления 1 500 мм. с острым наконечником диаметром 18 мм. и резьбой M18

Мы даем право на использование данного материала с обязательной ссылкой на первоисточник gromostar.ru.



Артикул	Материал	Вес	Диам.
GR620231	Оцинкованная сталь	1,80	Ø18
GR620232	Медь	2,10	Ø18
GR620233	Нержавеющая сталь	1,80	Ø18
GR620237	Омеднённая сталь	1,80	Ø18
GR620239	Сталь	1,80	Ø18

Примечания

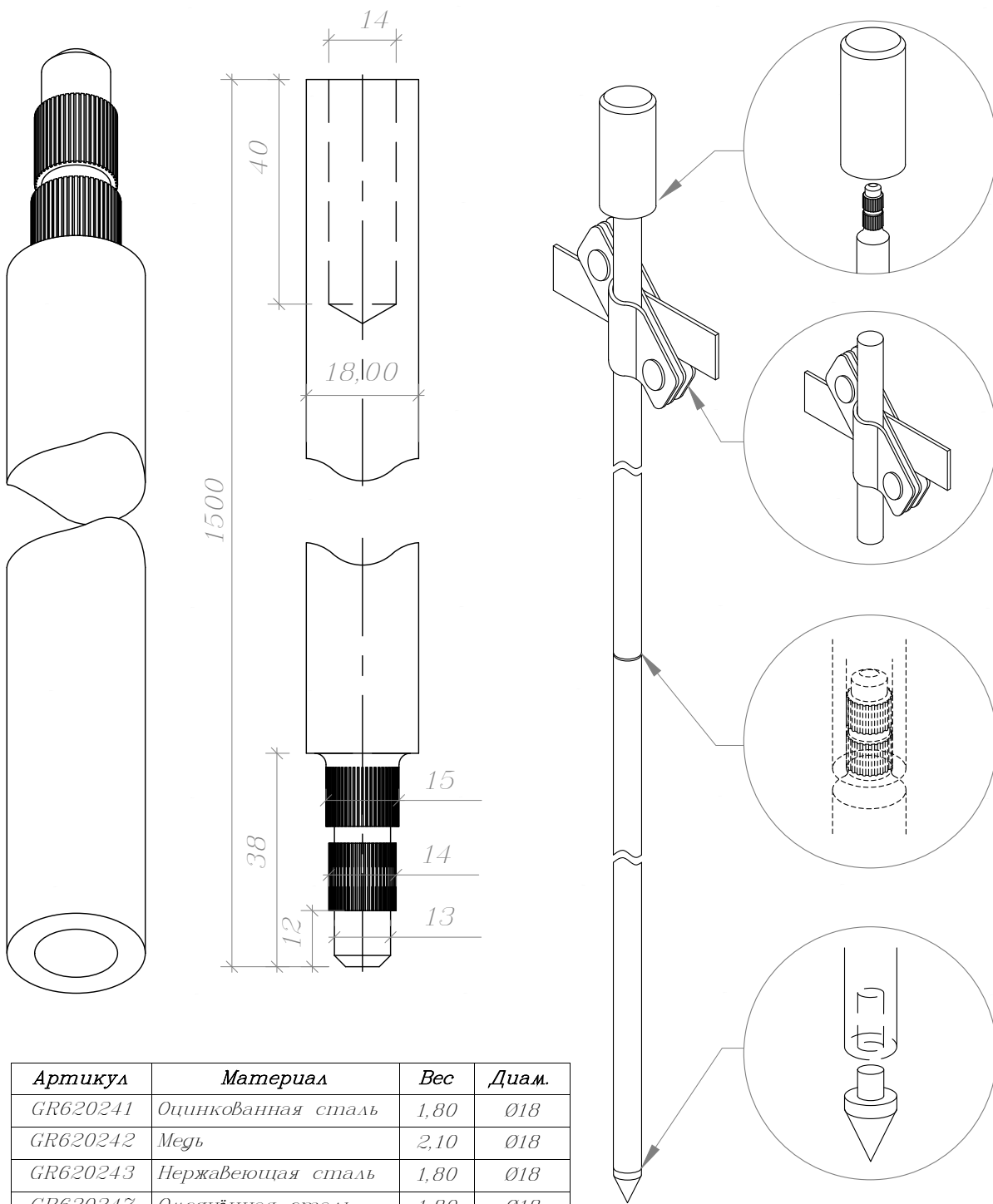
1. Стержни заземления соединяется между собой по с помощью резьбовых муфт.
2. Погружаются в грунт с помощью насадки SDS-MAX для отбойного молотка.
3. Рекомендуемая максимальная глубина монтажа до 21 метр.

Изм. № дубл.	Подпись и дата
Взам. инв. №	
Изм. № подл.	
Подпись и дата	
Изм. № подл.	

Альбом типовых технических решений для устройства молниезащиты и заземления				
Изм.	Лист	№ докумен.	Подпись	Дата
Разработал				
Проверил				
Т.контр.				
Комплектующие для заземления			Страница	Лист
				5
			24	
Н.контр.			000 «Стройплаза»	
Утвердил.			+7 (999) 595-44-55 gromostar.ru	
			z5954455@yandex.ru	

Стержень заземления безмуфтовой 1 500 мм. диаметром 18 мм.

Мы даем право на использование данного материала с обязательной ссылкой на первоисточник gromostar.ru.



Артикул	Материал	Вес	Диам.
GR620241	Оцинкованная сталь	1,80	Ø18
GR620242	Медь	2,10	Ø18
GR620243	Нержавеющая сталь	1,80	Ø18
GR620247	Омеднённая сталь	1,80	Ø18
GR620249	Сталь	1,80	Ø18

Примечание

1. Стержни соединяются между собой без муфт: на одном конце стержня имеется насечка, а другом отверстие для запрессовки

Изм. №	Лист	№ докумен.	Подпись	Дата
Изм. № дубл.				
Взам. инв. №				
Изм. № подл.				
Подпись и дата				

Альбом типовых технических решений для устройства молниезащиты и заземления

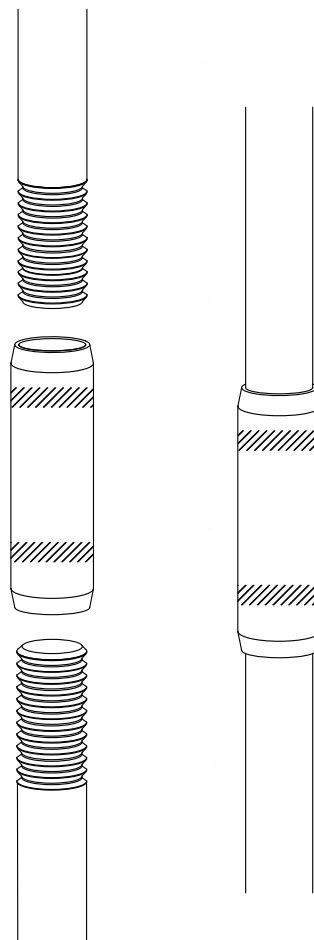
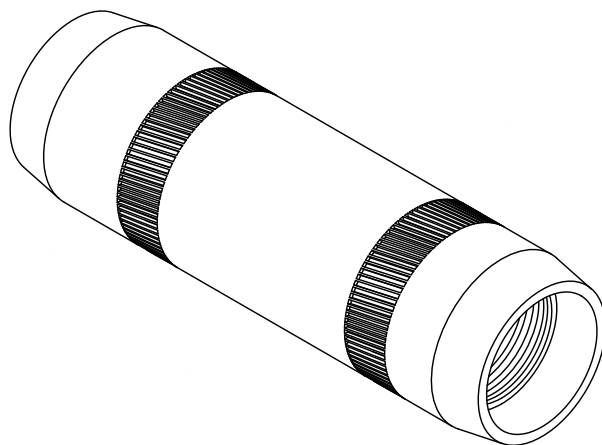
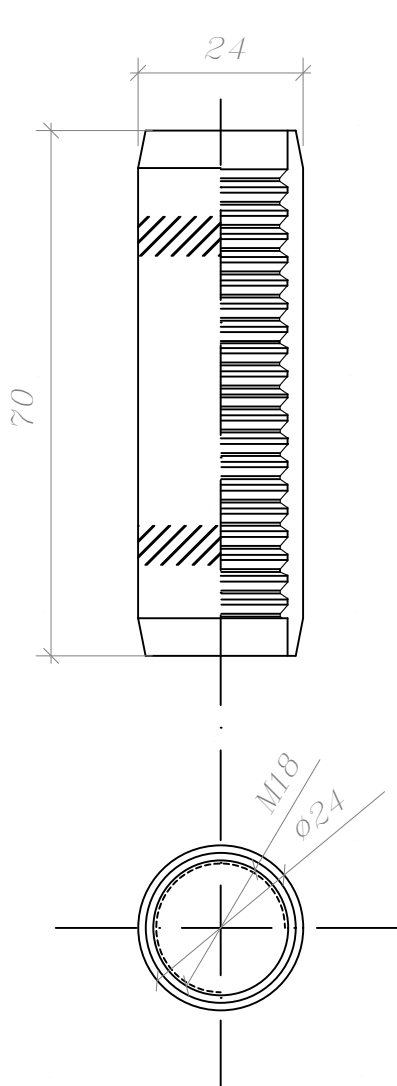
Комплектующие для заземления

Стержень заземления безмуфтовой 1 500 мм. диаметром 18 мм.

Страница	Лист	Листов
	6	24
000 «Стройплаза»		
+7 (999) 595-44-55 gromostar.ru		
z5954455@yandex.ru		

Мы даем право на использование данного материала с обязательной ссылкой на первоисточник gromostar.ru.

Муфта соединительная заземления М18



Артикул	Материал	Вес	Диам.
GR620251	Оцинкованная сталь	0,12	Ø18
GR620252	Медь	0,15	Ø18
GR620253	Нержавеющая сталь	0,12	Ø18
GR620257	Омеднённая сталь	0,12	Ø18
GR620259	Сталь	0,12	Ø18

Примечания

1. Для соединения стержней заземления.
2. Дополнительные накатки для затяжки ключом.
3. Используется для всех типов почв.
4. Для уменьшения переходного сопротивления дополнительно использовать токопроводящую пасту.

Изм. №	Лист	№ докумен.	Подпись	Дата
Изм. №	Лист	№ докумен.	Подпись	Дата
Изм. №	Лист	№ докумен.	Подпись	Дата
Изм. №	Лист	№ докумен.	Подпись	Дата
Изм. №	Лист	№ докумен.	Подпись	Дата

Альбом типовых технических решений для устройства молниезащиты и заземления

Комплектующие для заземления

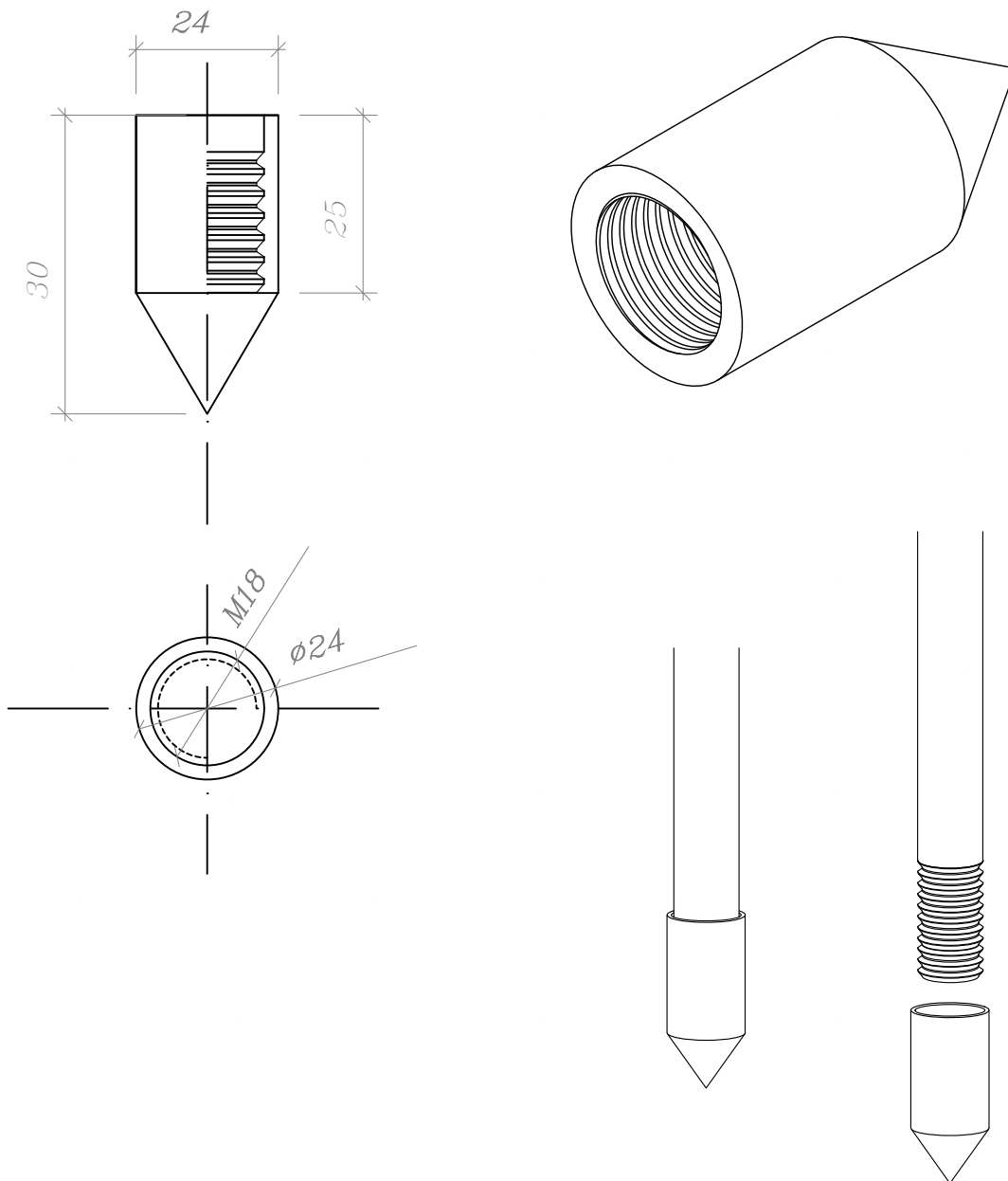
Муфта соединительная заземления М18

Страница	Лист	Листов
	7	24

000 «Стройплаза»
+7 (999) 595-44-55 gromostar.ru
z5954455@yandex.ru

Мы даем право на использование данного материала с обязательной ссылкой на первоисточник gromostar.ru.

Наконечник заостренный для стержня заземления 1 500 мм. диаметром 18мм. с резьбой M18 из стали арт. GR620260



Примечания:

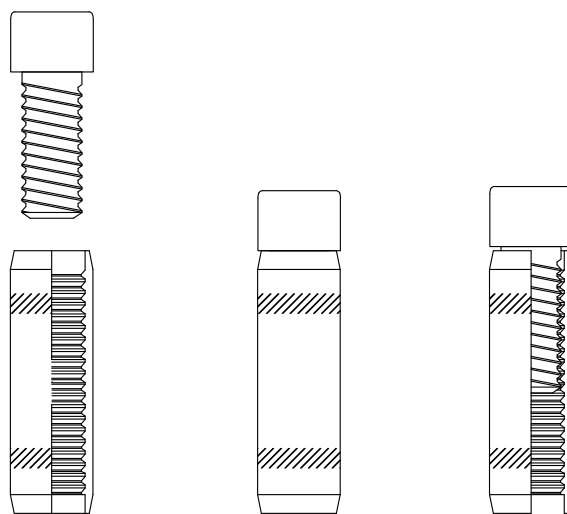
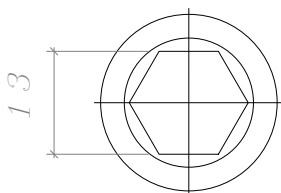
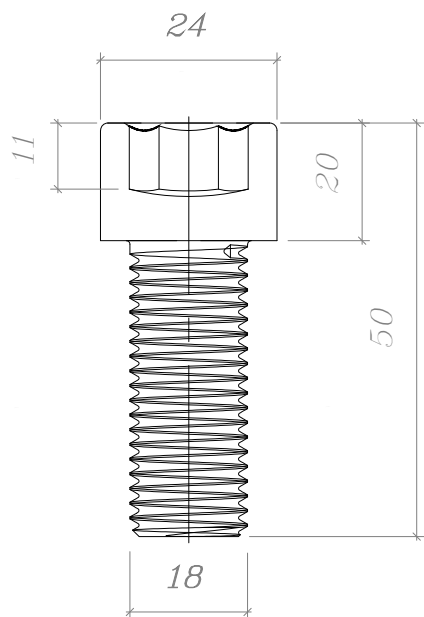
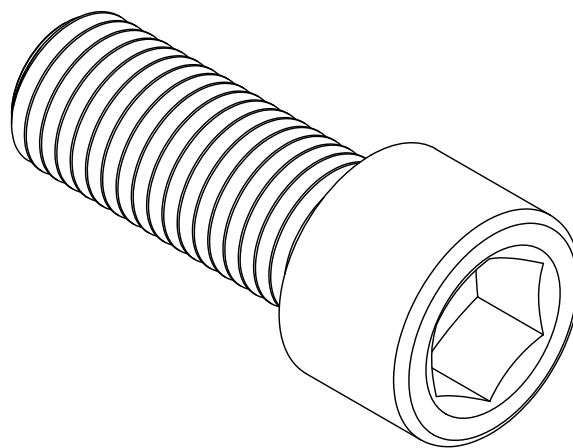
1. Вкручивается на первый стержень заземления для погружения в почву.
2. Используется для всех типов почв.
3. Для уменьшения переходного сопротивления дополнительно использовать токопроводящую пасту.

Изм. № дубл.	Подпись и дата
Взам. инв. №	
Изм. № подл.	Подпись и дата
Изм. № подл.	Подпись и дата

Альбом типовых технических решений для устройства молниезащиты и заземления					
Изм.	Лист	№ докумен.	Подпись	Дата	
Разработал					
Проверил					
Т.контр.					
Изм. № подл.					
Н.контр.					
Утвердил.					
Комплектующие для заземления			Страница	Лист	Листов
Наконечник заостренный для стержня заземления 1 500 мм. диаметром 18мм. с резьбой M18 из стали арт. GR620260				8	24
000 «Стройплаза» +7 (999) 595-44-55 gromostar.ru z5954455@yandex.ru					

Мы даем право на использование данного материала с обязательной ссылкой на первоисточник gromostar.ru.

Винт забивной для стержня заземления 1 500 мм. диаметром 18 мм. с резьбой М18 из стали арт. GR620270



Примечания:

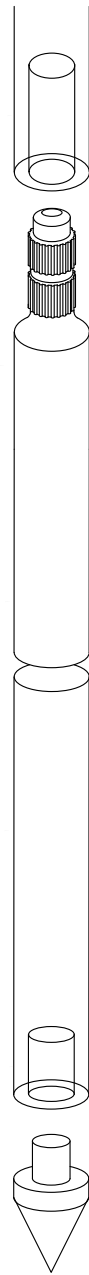
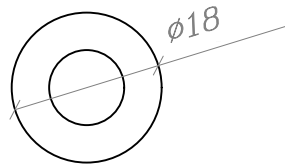
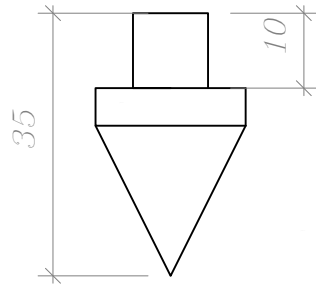
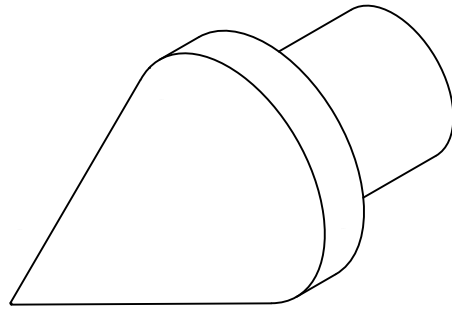
1. Передает удары электрического молота на стержень заземления.
2. Многократное использование.
3. Материал: сталь повышенной прочности.

Изм. № дубл.	Подпись и дата
Взам. инв. №	
Изм. № подл.	
Изм. № подл.	

Альбом типовых технических решений для устройства молниезащиты и заземления				
Изм.	Лист	№ докумен.	Подпись	Дата
Разработал				
Проверил				
Т.контр.				
Изм. № подл.				
Н.контр.				
Утвердил.				
Комплектующие для заземления			Стадия	Лист
				9
				24
Винт забивной для стержня заземления 1 500 мм. диаметром 18 мм. с резьбой М18 из стали арт. GR620270			000 «Стройплаза» +7 (999) 595-44-55 gromostar.ru z5954455@yandex.ru	

Наконечник заострённый для стержня безмуфтового диаметром 18 мм. из стали арт. GR620281

Мы даем право на использование данного материала с обязательной ссылкой на первоисточник gromostar.ru.



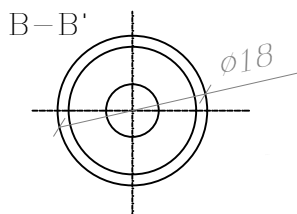
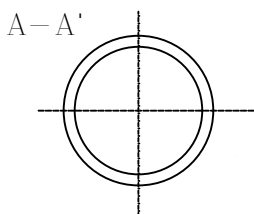
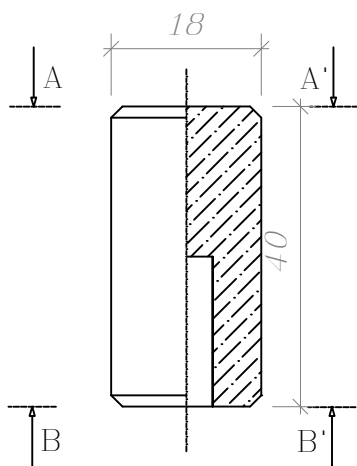
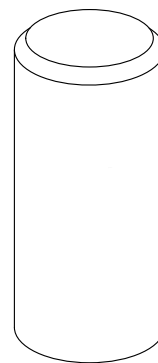
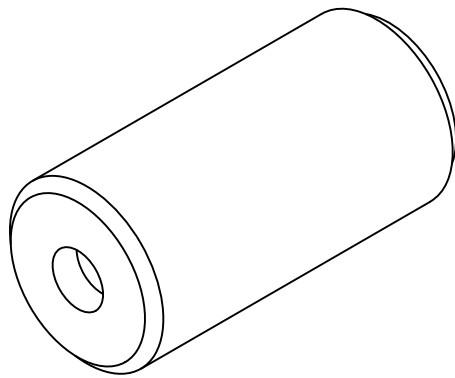
Примечание

1. Монтируется на первый стержень для погружения в грунт
2. Используется для всех типов почвы.

Иль. № дубл.	Взам. инв. №	Погнись и дата	Альбом типовых технических решений для устройства молниезащиты и заземления				
			Изм.	Лист	№ докумен.	Подпись	Дата
Иль. № подл.	Погнись и дата	Иль. № дубл.	Взам. инв. №	Погнись и дата	Комплектующие для заземления		
					Страница	Лист	Листов
Иль. № подл.	Погнись и дата	Иль. № дубл.	Взам. инв. №	Погнись и дата	Комплектующие для заземления		
					Разработал		
					Прововерил		
					Т. контр.		
Иль. № подл.	Погнись и дата	Иль. № дубл.	Взам. инв. №	Погнись и дата	Наконечник заострённый для стержня безмуфтового диаметром 18 мм. из стали арт. GR620281		
					Н. контр.		
					Утвердил.		
					000 «Стройплаза» +7 (999) 595-44-55 gromostar.ru z5954455@yandex.ru		

Наконечник забивной для безмуфтового стержня заземления
диаметром 18 мм. из стали арт. GR620291

Мы даем право на использование данного материала с
обязательной ссылкой на первоисточник gromostar.ru.



Примечание

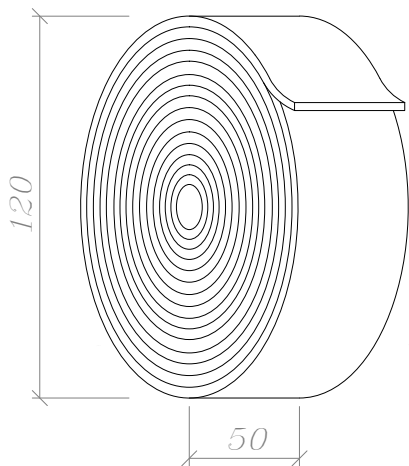
1. Предназначена для забивания стержней кувалдой или перфоратором.
2. Использование многоразовое.
3. Материал: сталь повышенной прочности.

Изд. № дубл.	Подпись и дата
Взам. инв. №	
Изд. № подл.	Подпись и дата
Т. контр.	
Н. контр.	
Утвердил.	

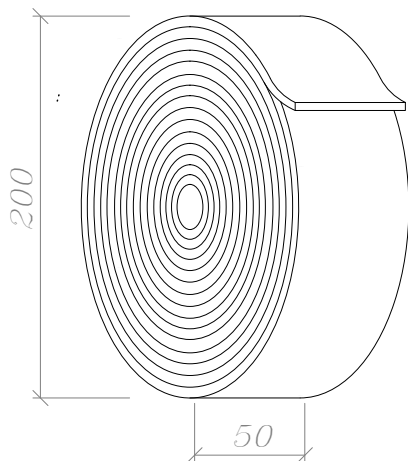
Альбом типовых технических решений для устройства молниезащиты и заземления					
Изм.	Лист	№ докумен.	Подпись	Дата	
Разработал					
Проверил					
Т. контр.					
Комплектующие для заземления			Стадия	Лист	Листов
				11	24
Наконечник забивной для безмуфтового стержня заземления диаметром 18 мм. из стали арт. GR620291			000 «Стройплаза» +7 (999) 595-44-55 gromostar.ru z5954455@yandex.ru		

Лента герметик

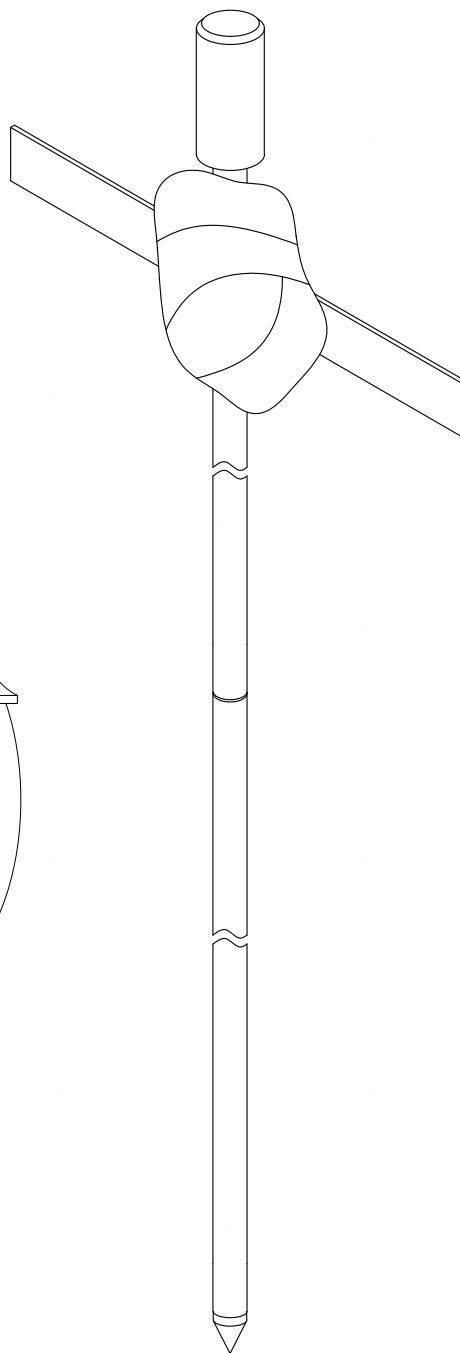
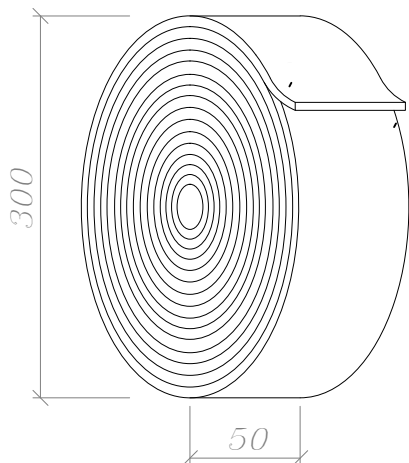
арт. GR620610



арт. GR620620



арт. GR620630



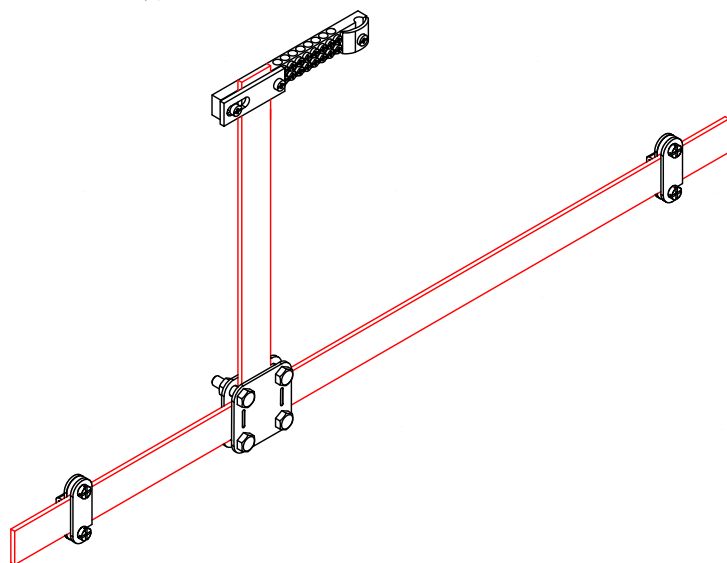
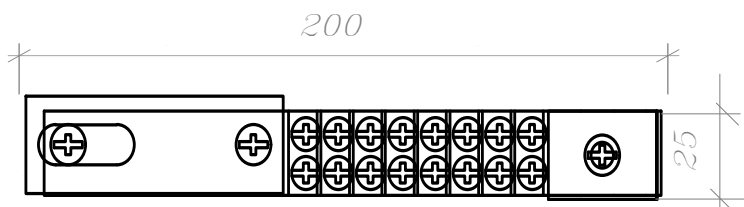
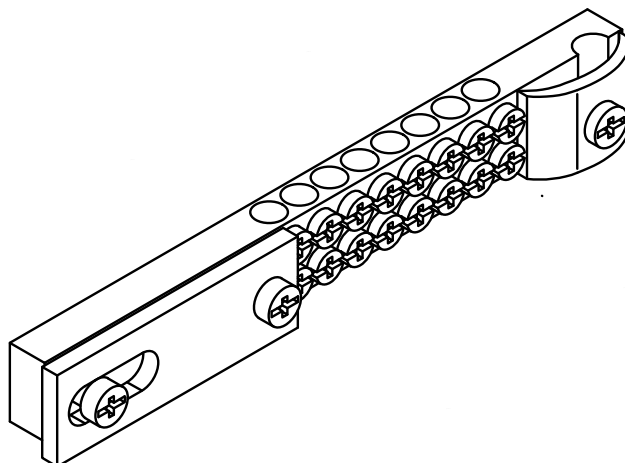
Примечание

1. Антикоррозионная защита соединений В земле.
2. Блокирует доступ Влага В местах соединения.
3. Нетканый материал со специальным покрытием.
4. Расход ленты - 0.5-1 м для одного соединения.

Иль. № подл.	Утв. контр.	Иль. № дубл.	Взлм. иль. №	Поглсь и дата	Альбом типовых технических решений для устройства молниезащиты и заземления		
					Изм.	Лист	№ докумен.
Иль. № подл.	Т. контр.	Иль. № дубл.	Взлм. иль. №	Поглсь и дата	Комплектующие для заземления		
					Изм.	Лист	№ докумен.
Иль. № подл.	Пров. контр.	Иль. № дубл.	Взлм. иль. №	Поглсь и дата	Лента герметик		
					Изм.	Лист	№ докумен.
Иль. № подл.	Иль. № подл.	Иль. № дубл.	Взлм. иль. №	Поглсь и дата	Стадия	Лист	Листов
						12	24
					000 «Стройплаза» +7 (999) 595-44-55 gromostar.ru z5954455@yandex.ru		

Мы даем право на использование данного материала с обязательной ссылкой на первоисточник gromostar.ru.

Шина уравнивания потенциалов из латуни арт. GR620640



Примечания:

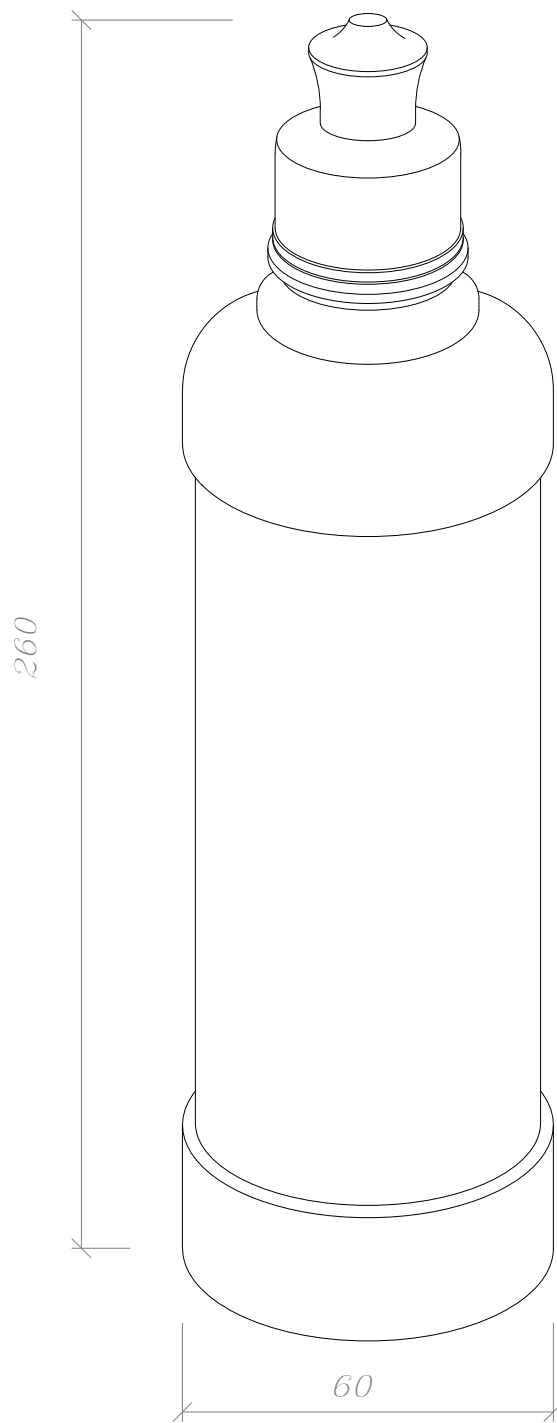
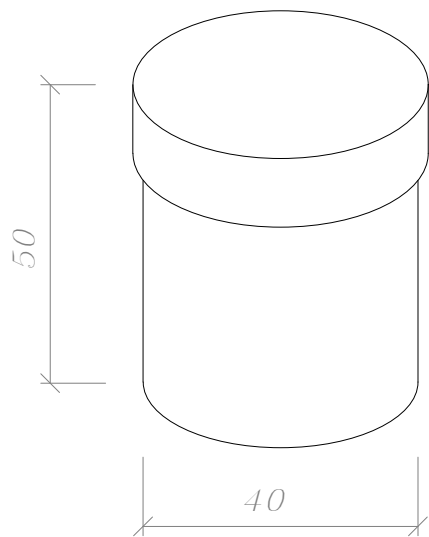
1. Для подключения проводников в общую систему заземления и выравнивания потенциалов.
2. Подключение плоского проводника шириной до 40 мм.
3. Подключение круглого проводника Ø8-12 мм.

Мы даем право на использование данного материала с обязательной ссылкой на первоисточник gromostar.ru.

Иль. № дубл.	Взам. инв. №	Подпись и дата	Альбом типовых технических решений для устройства молниезащиты и заземления									
Иль. № подл.	Т. контр.	Н. контр.	Утвердил.	Изм.	Лист	№ докумен.	Подпись	Дата	Комплектующие для заземления	Стадия	Лист	Листов
											13	24
Шина уравнивания потенциалов из латуни арт. GR620640										000 «Стройплаза» +7 (999) 595-44-55 gromostar.ru z5954455@yandex.ru		

Электропроводящая смазка арт. GR620650

Мы даем право на использование данного материала с обязательной ссылкой на первоисточник gromostar.ru.



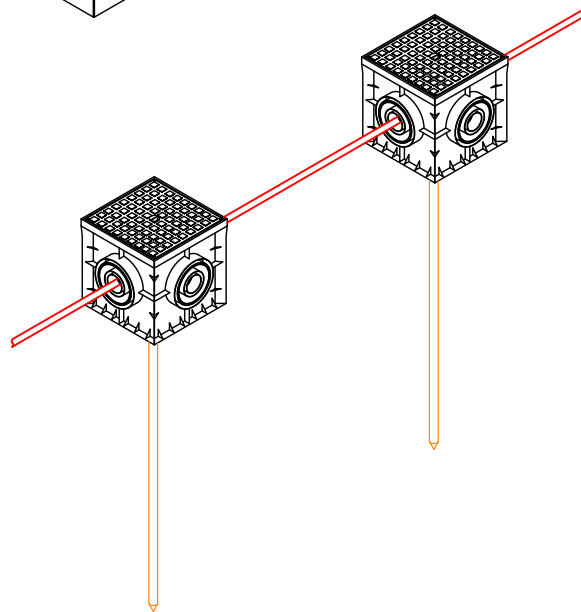
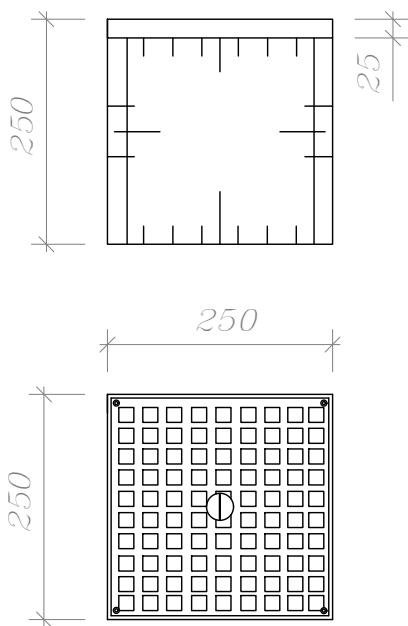
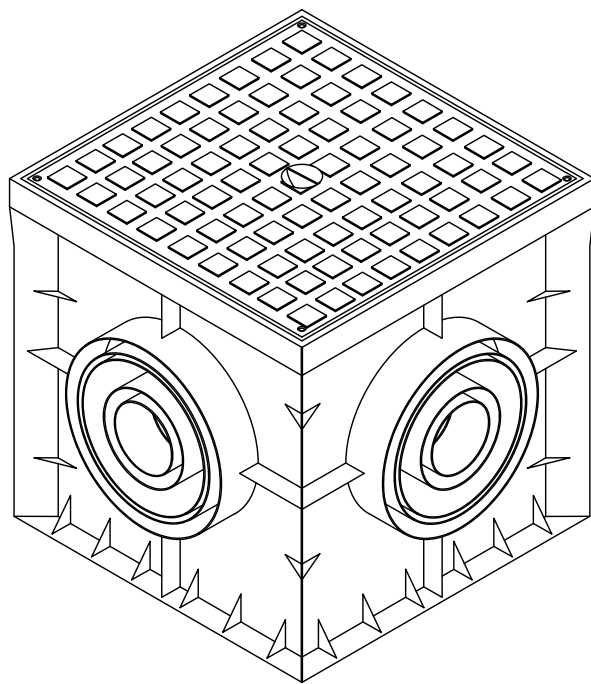
Примечание:

1. Для дополнительной защиты от коррозии резьбовых соединений.
2. Для уменьшения переходного сопротивления между соединениями.

Иль. № дубл.	Взам. инв. №	Подпись и дата							
Иль. № подл.	Т. контр.	Подпись и дата							
			Альбом типовых технических решений для устройства молниезащиты и заземления						
			Изм.	Лист	№ докумен.	Подпись	Дата		
			Разработал				Страница	Лист	Листов
			Проверил					14	24
			Комплектующие для заземления						
			Электропроводящая смазка арт. GR620650				000 «Стройплаза»		
			Утвердил.				+7 (999) 595-44-55 gromostar.ru z5954455@yandex.ru		

Ревизионный колодец арт. GR620660

Мы даем право на использование данного материала с обязательной ссылкой на первоисточник gromostar.ru.



Примечания:

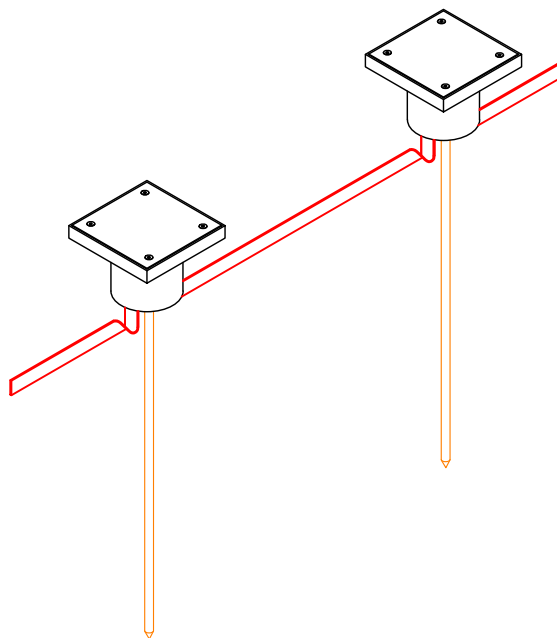
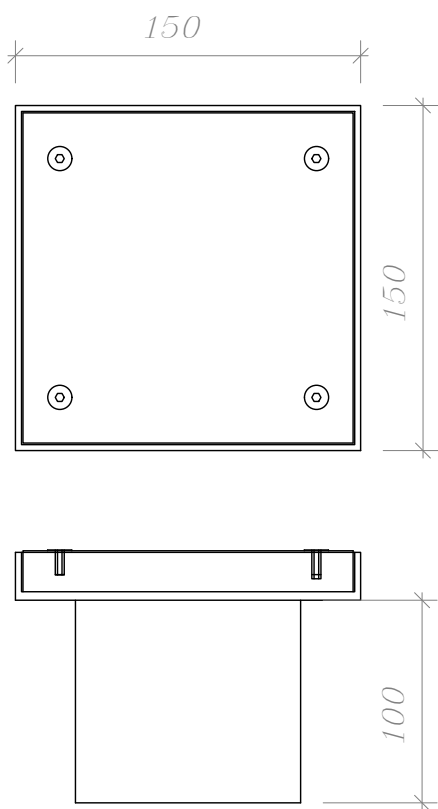
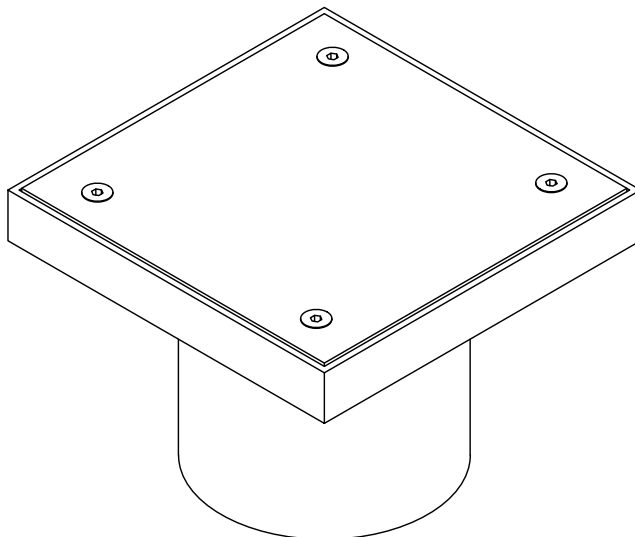
1. Для осмотра и ревизии контрольного соединения проводников в земле.

Изм. № дубл.	Подпись и дата
Взам. инв. №	
Подпись и дата	
Изм. № подл.	

Альбом типовых технических решений для устройства молниезащиты и заземления				
Изм.	Лист	№ докумен.	Подпись	Дата
Разработал				
Проверил				
Т. контр.				
Комплектующие для заземления			Стадия	Лист
				15
				24
Ревизионный колодец арт. GR620660			000 «Стройплаза»	
			+7 (999) 595-44-55 gromostar.ru	
			z5954455@yandex.ru	
Изм. № подл.				
Н. контр.				
Утвердил.				

Люк смотровой арт. GR620670

Мы даем право на использование данного материала с обязательной ссылкой на первоисточник gromostar.ru.



Примечание

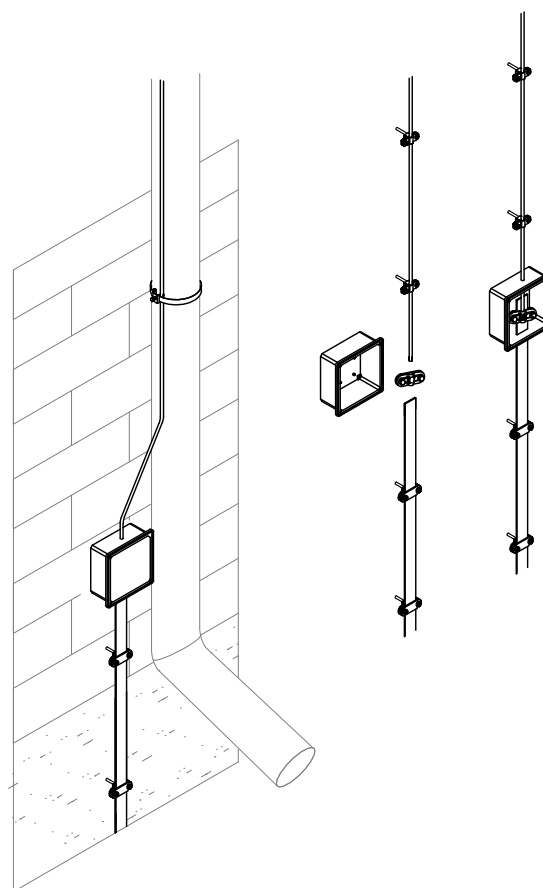
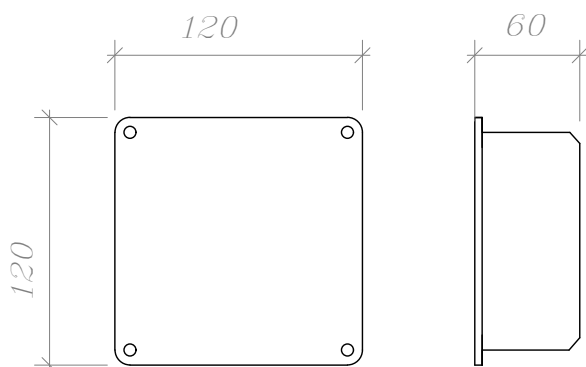
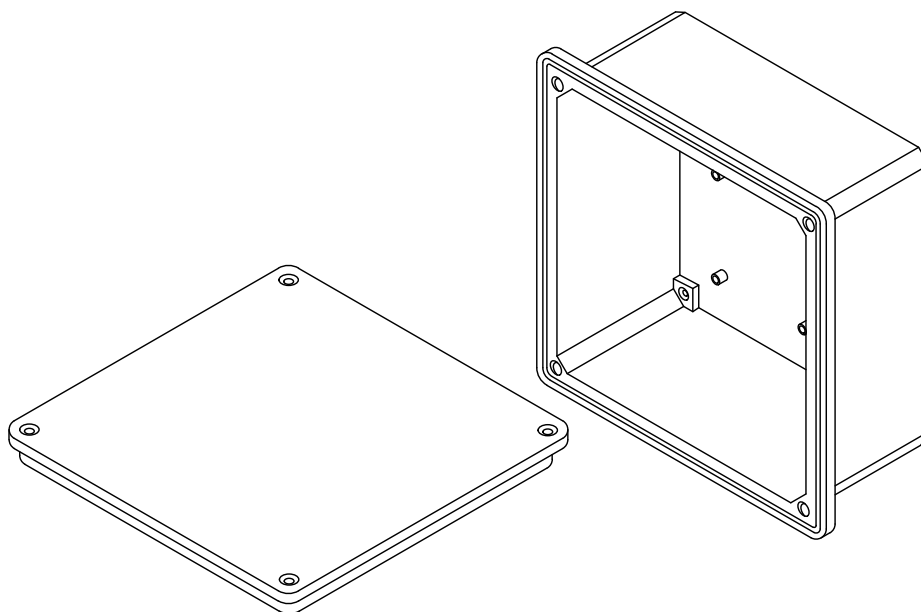
1. Для осмотра и ревизии контрольного соединения проводников в земле.

Изд. № дубл.	Взам. инв. №	Подпись и дата
Изд. № подл.	Изм.	Лист

Альбом типовых технических решений для устройства молниезащиты и заземления				
Изм.	Лист	№ докумен.	Подпись	Дата
Разработал				
Проверил				
Т.контр.				
Изд. № подл.				
Н.контр.				
Утвердил.				
Комплектующие для заземления			Страница	Лист
Люк смотровой арт. GR620670				24
000 «Стройплаза»			+7 (999) 595-44-55 gromostar.ru	
			z5954455@yandex.ru	

Фасадная коробка с соединителем
арт. GR620680

Мы даем право на использование данного материала с обязательной ссылкой на первоисточник gromostar.ru.



Примечание

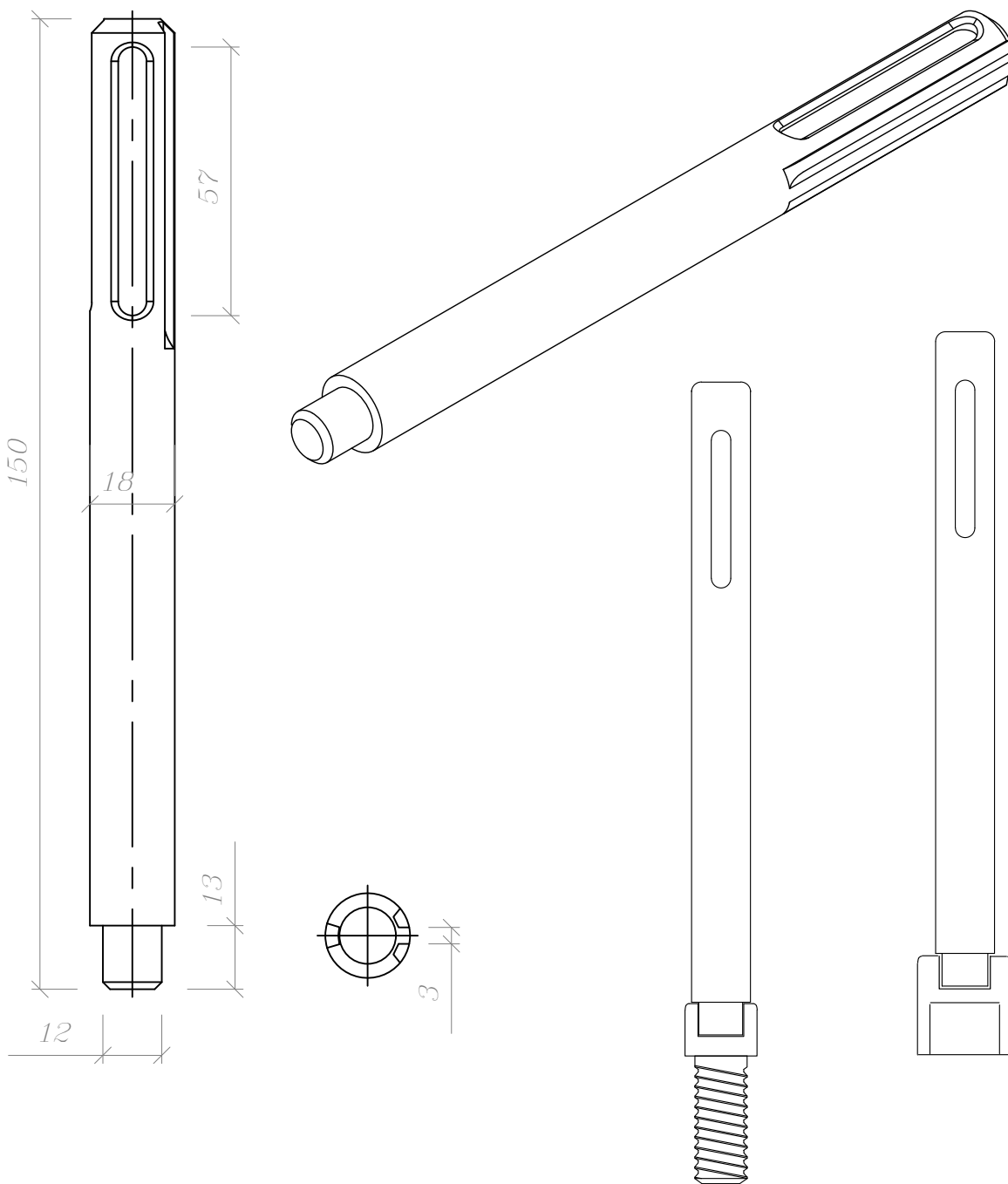
1. Для осмотра и ревизии контрольного соединения проволоки и с полосой заземления.
2. Фасадную коробку рекомендовано использовать с встроеным соединителем.

Изд. № дубл.	Подпись и дата
Взам. инв. №	Подпись и дата
Изд. № подл.	Подпись и дата

Альбом типовых технических решений для устройства молниезащиты и заземления				
Изм.	Лист	№ докумен.	Подпись	Дата
Разработал				
Проверил				
Т.контр.				
И.контр.				
Утвердил.				
Комплектующие для заземления			Страница	Лист
Фасадная коробка с соединителем арт. GR620680			17	24
000 «Стройплаза» +7 (999) 595-44-55 gromostar.ru z5954455@yandex.ru				

Насадка для забивания заземления SDS-MAX из стали арт. GR620690

Мы даем право на использование данного материала с обязательной ссылкой на первоисточник gromostar.ru.



Примечание

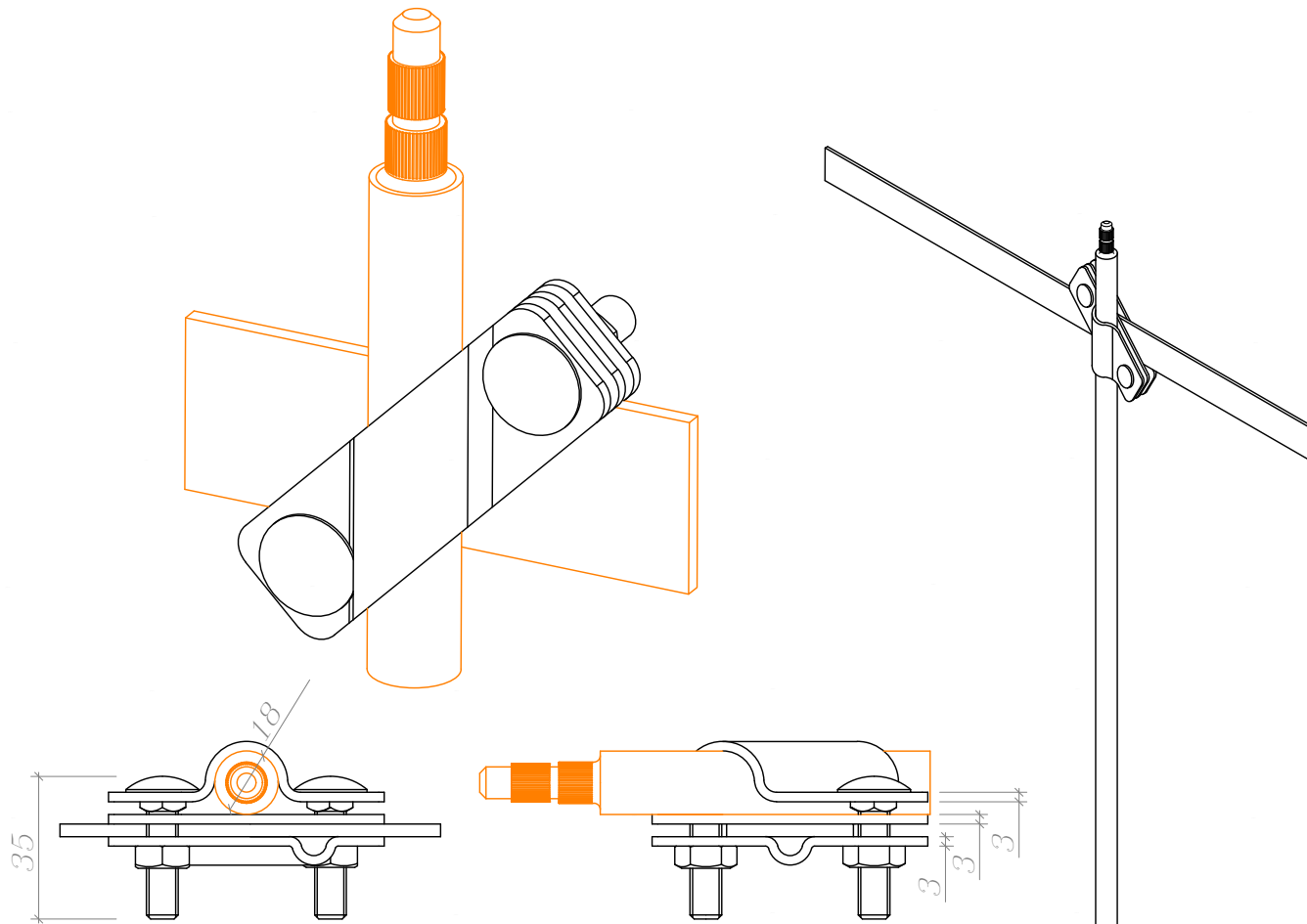
1. Для забивания стержней отбойным молотком
2. Наружное отверстие для хвостовика SDS Max
3. Использование многоразовое
4. Материал: сталь повышенной прочности

Изм. № дубл.	Подпись и дата
Взм. шиф. №	
Изм. № подл.	Подпись и дата
Изм. № подл.	Подпись и дата

Альбом типовых технических решений для устройства молниезащиты и заземления					
Изм.	Лист	№ докумен.	Подпись	Дата	
Разработал					
Проверил					
Т. контр.					
Изм. № подл.					
Н. контр.					
Утвердил.					
Комплектующие для заземления			Страница	Лист	Листов
Насадка для забивания заземления SDS-MAX из стали арт. GR620690				18	24
000 «Стройплаза» +7 (999) 595-44-55 gromostar.ru z5954455@yandex.ru					

Мы даем право на использование данного материала с обязательной ссылкой на первоисточник gromostar.ru.

Соединитель заземления стержня $\varnothing 18$ мм.,
полосы 25-40x4 мм. и круга $\varnothing 8$ - $\varnothing 12$ мм.



Артикул	Материал	Вес	Диам.
GR620771	Оцинкованная сталь	0,35	$\varnothing 18$
GR620772	Медь	0,43	$\varnothing 18$
GR620773	Нержавеющая сталь	0,35	$\varnothing 18$
GR620777	Омеднённая сталь	0,35	$\varnothing 18$
GR620776	Латунь	0,39	$\varnothing 18$

Примечание:

1. Для предотвращения доступа влаги в месте соединения в земле используется лента герметик.

Изм.	Лист	№ докумен.	Подпись	Дата
Разработал				
Проверил				
Т.контр.				
Иль. № подл.				
Взам. инв. №				
Иль. № дубл.				
Подпись и дата				

Альбом типовых технических решений для
устройства молниезащиты и заземления

Комплектующие для заземления

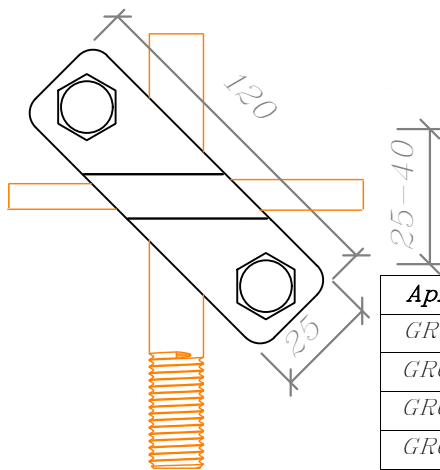
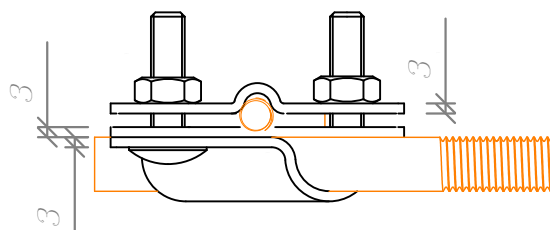
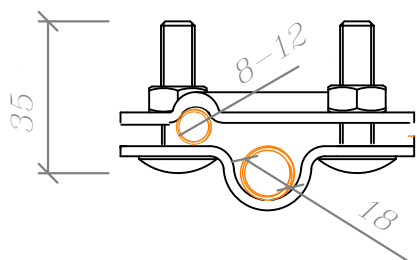
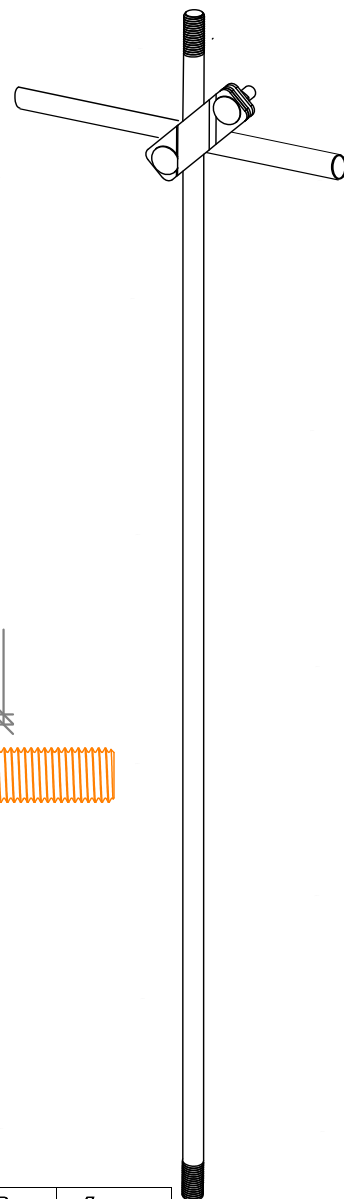
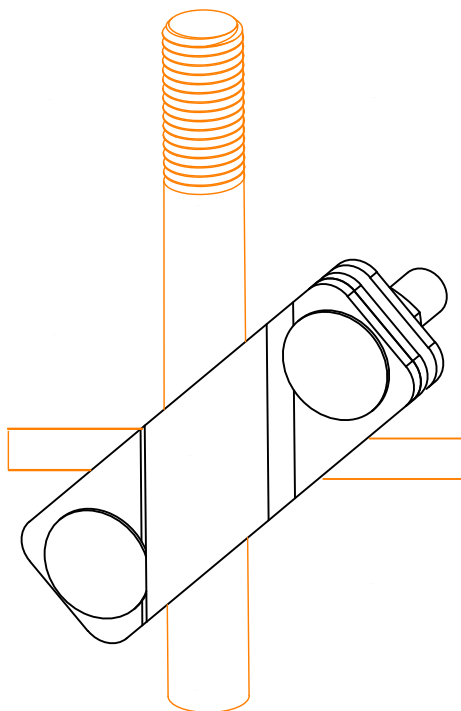
Соединитель заземления стержня
 $\varnothing 18$ мм., полосы 25-40x4 мм. и
круга $\varnothing 8$ - $\varnothing 10$ мм.

Страница	Лист	Листов
	19	24

000 «Строиплаза»
+7 (999) 595-44-55 gromostar.ru
z5954455@yandex.ru

Соединитель заземления стержня
 $\phi 18$ мм. и круга $\phi 8-\phi 12$ мм.

Мы даем право на использование данного материала с обязательной ссылкой на первоисточник gromostar.ru.



Артикул	Материал	Вес	Диам.
GR620781	Оцинкованная сталь	0,25	$\phi 18$
GR620782	Медь	0,33	$\phi 18$
GR620783	Нержавеющая сталь	0,25	$\phi 18$
GR620787	Омеднённая сталь	0,25	$\phi 18$
GR620786	Латунь	0,29	$\phi 18$

Примечание:

1. Для предотвращения доступа влаги в месте соединения в земле используется лента герметик.

Изм.	Лист	№ докумен.	Подпись	Дата
Разработал				
Проверил				
Т. контр.				
Изм. № подл.				
Н. контр.				
Утвердил.				

Альбом типовых технических решений для
 устройства молниезащиты и заземления

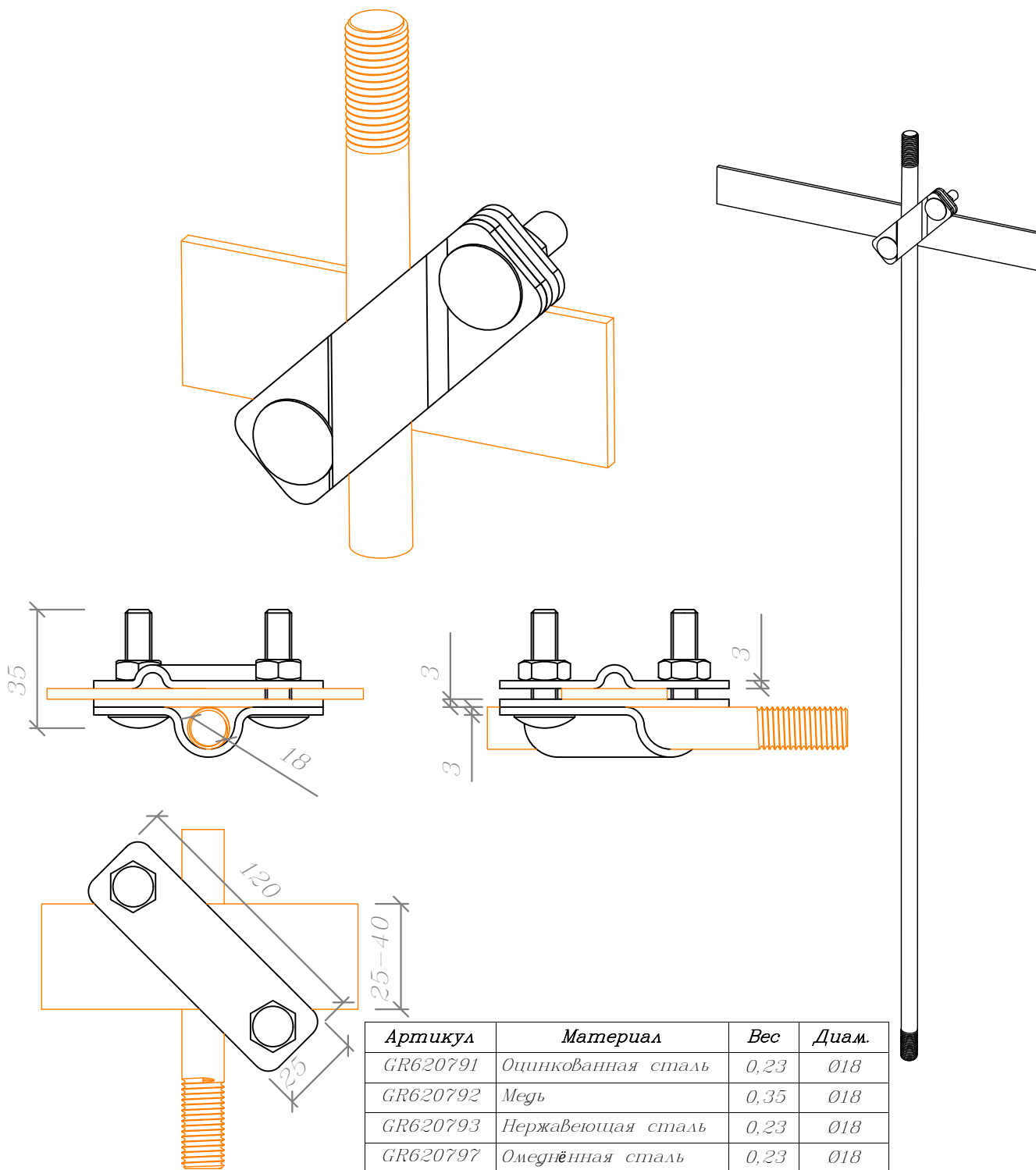
Комплектующие для заземления

Соединитель заземления стержня
 $\phi 18$ мм. и круга $\phi 8-\phi 10$ мм.

Страница	Лист	Листов
	20	24
000 «Стройплаза»		
+7 (999) 595-44-55 gromostar.ru		
z5954455@yandex.ru		

Соединитель заземления стержня $\phi 18$ мм.
и полосы 25-40x4 мм.

Мы даем право на использование данного материала с обязательной ссылкой на первоисточник gromostar.ru.



Артикул	Материал	Вес	Диам.
GR620791	Оцинкованная сталь	0,23	018
GR620792	Медь	0,35	018
GR620793	Нержавеющая сталь	0,23	018
GR620797	Омеднённая сталь	0,23	018
GR620796	Латунь	0,28	018

Примечание:

1. Для предотвращения доступа влаги в месте соединения в земле используется лента герметик.

Изм.	Лист	№ докумен.	Подпись	Дата
Разработал				
Проверил				
Т.контр.				
Н.контр.				
Утвердил.				

Альбом типовых технических решений для устройства молниезащиты и заземления

Комплектующие для заземления

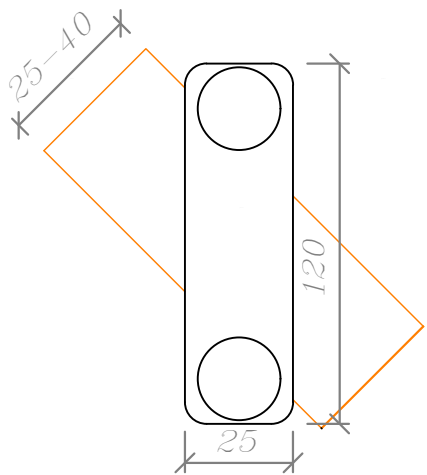
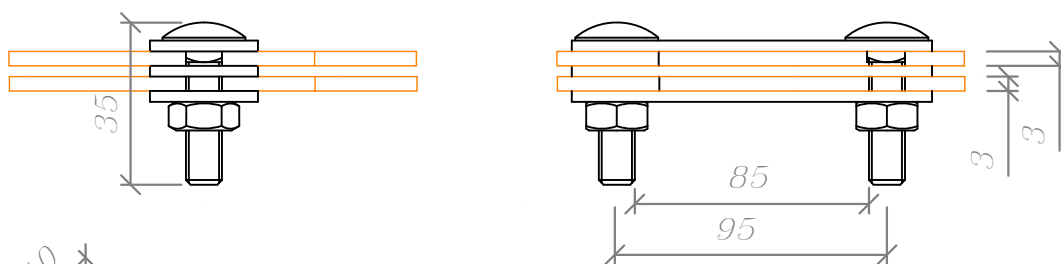
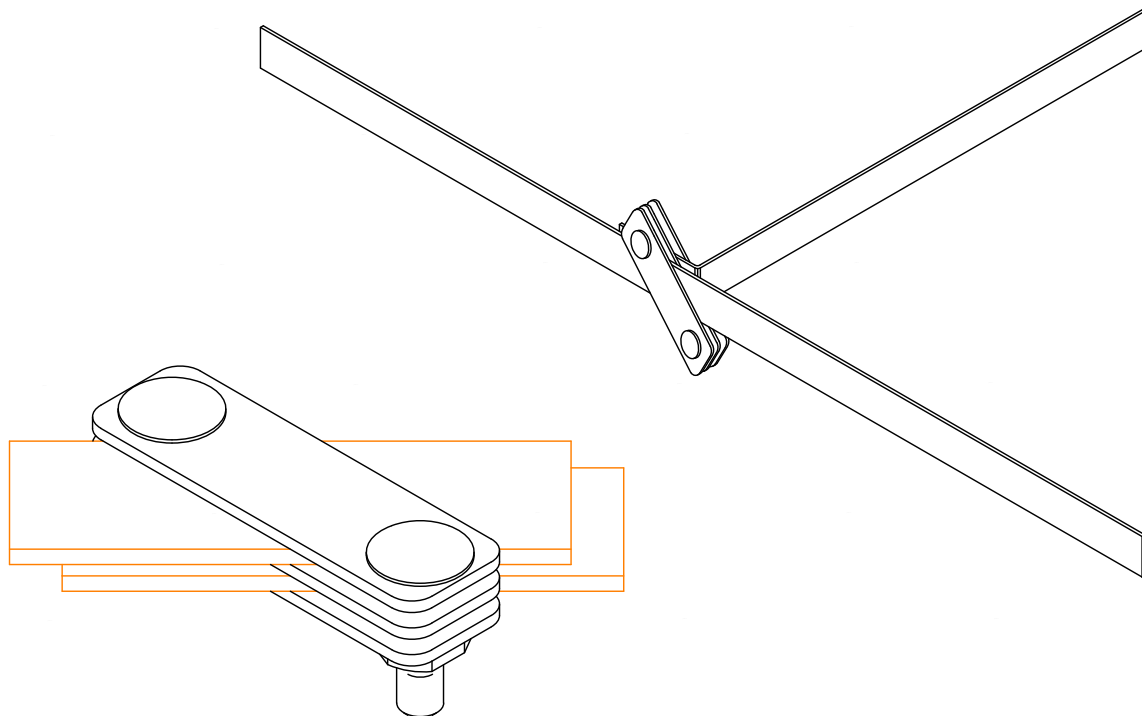
Соединитель заземления стержня $\phi 18$ мм. и полосы 25-40x4 мм.

Страница	Лист	Листов
	21	24

000 «Стройплаза»
+7 (999) 595-44-55 gromostar.ru
z5954455@yandex.ru

Соединитель заземления полосы 25-40x4 мм.

Мы даем право на использование данного материала с обязательной ссылкой на первоисточник gromostar.ru.



Артикул	Материал	Вес	
GR620871	Оцинкованная сталь	0,15	
GR620872	Медь	0,21	
GR620873	Нержавеющая сталь	0,15	
GR620877	Омеднённая сталь	0,15	
GR620876	Латунь	0,19	

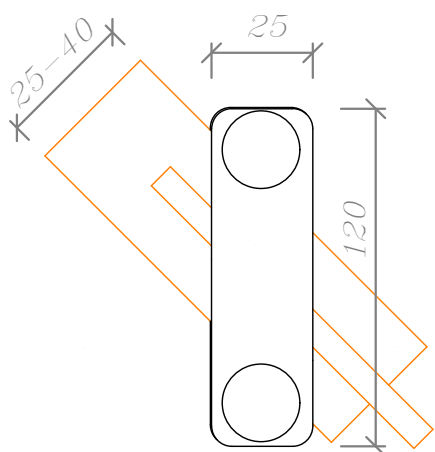
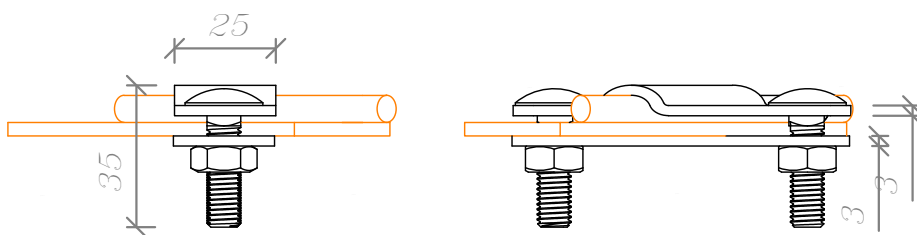
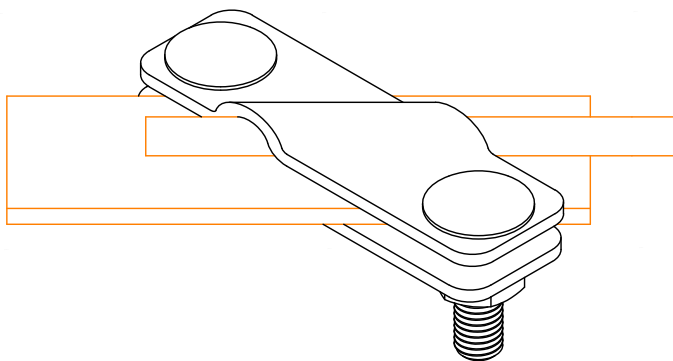
Примечание:

1. Для предотвращения доступа влаги в месте соединения в земле используется лента герметик.

Изм. № дубл.	Подпись и дата
Взам. инв. №	
Изм. инв. №	
Изм. № подл.	

Альбом типовых технических решений для устройства молниезащиты и заземления				
Изм.	Лист	№ докумен.	Подпись	Дата
Разработал				
Проверил				
Т. контр.				
И. контр.				
Утвердил.				
Комплектующие для заземления			Страница	Лист
				22
				24
Соединитель заземления полосы 25-40x4 мм.			000 «Строиплаза»	
			+7 (999) 595-44-55 gromostar.ru	
			z5954455@yandex.ru	

Соединитель заземления полосы 25-40x4 мм.
и круга Ø8-Ø12 мм.



Артикул	Материал	Вес	Диам.
GR620881	Оцинкованная сталь	0,16	Ø8-Ø12
GR620882	Медь	0,20	Ø8-Ø12
GR620883	Нержавеющая сталь	0,16	Ø8-Ø12
GR620887	Омеднённая сталь	0,16	Ø8-Ø12
GR620886	Латунь	0,19	Ø8-Ø12

Примечание:

1. Для предотвращения доступа Влагаи В месте соединения В земле используется лента герметик.

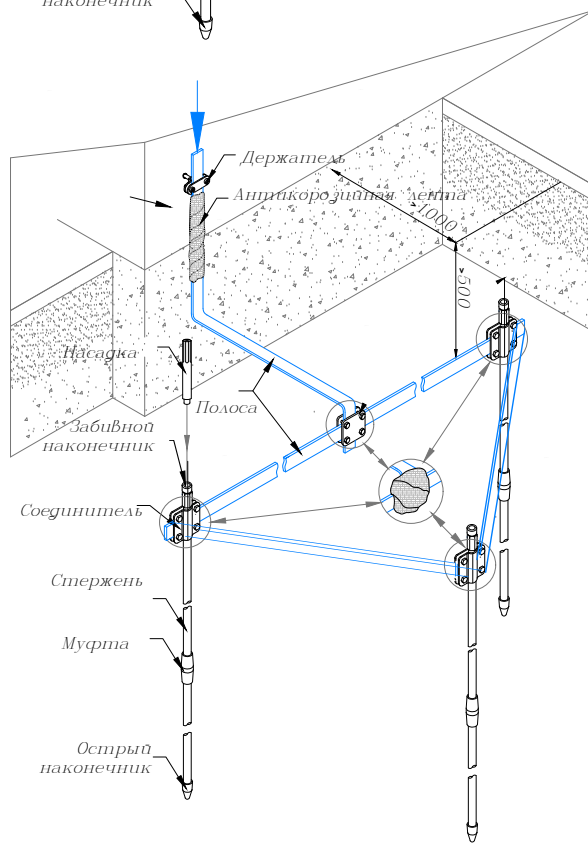
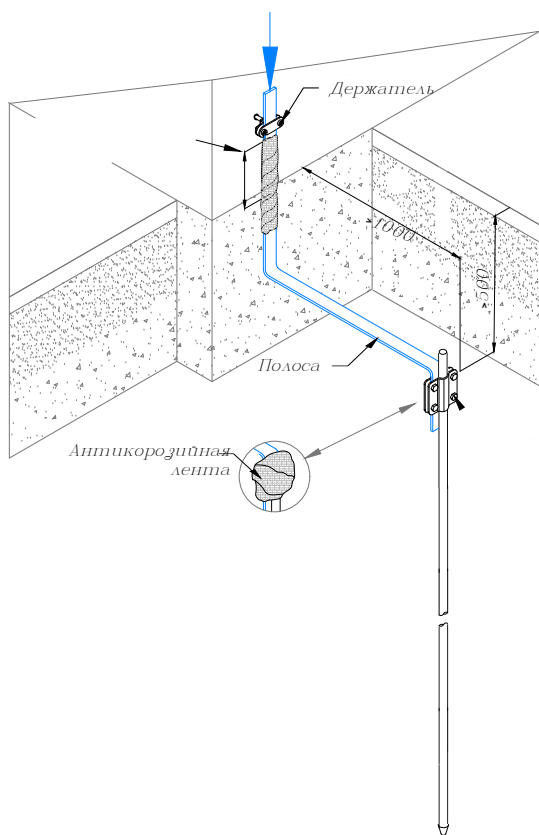
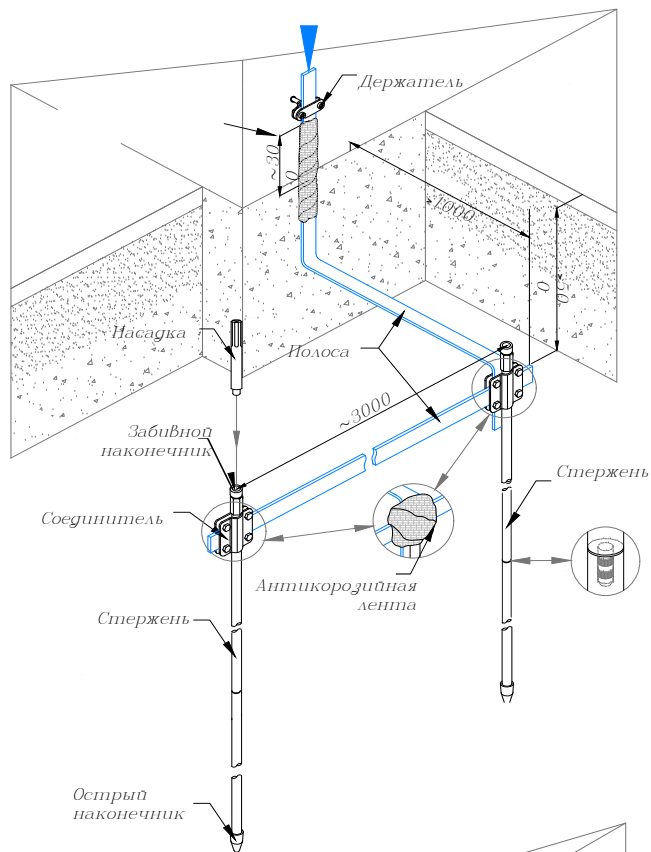
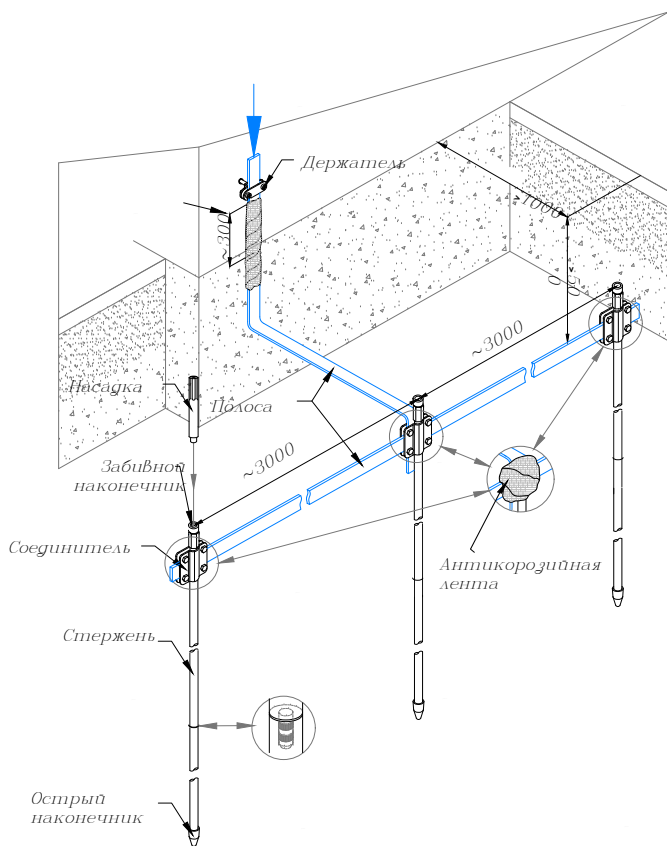
Мы даем право на использование данного материала с обязательной ссылкой на первоисточник gromostar.ru.

Изм. № дубл.	Подпись и дата
Взам. инв. №	
Изм. № подл.	Подпись и дата
Изм. № подл.	

Альбом типовых технических решений для устройства молниезащиты и заземления				
Изм.	Лист	№ докумен.	Подпись	Дата
Разработал				
Проверил				
Т.контр.				
Изм. № подл.				
Н.контр.				
Утвердил.				
Комплектующие для заземления			Стация	Лист
				23
				24
Соединитель заземления полосы 25-40x4 мм. и круга Ø8-Ø12 мм.			000 «Стройплаза» +7 (999) 595-44-55 gromostar.ru z5954455@yandex.ru	

Типовые схемы устройства заземления

Мы даем право на использование данного материала с обязательной ссылкой на первоисточник gromostar.ru.



Иль. № дубл.	Взам. инв. №	Подпись и дата
Иль. № подл.	Изм. лист	Подпись и дата
Иль. № подл.	Изм. лист	Подпись и дата

Альбом типовых технических решений для устройства молниезащиты и заземления				
Изм.	Лист	№ докумен.	Подпись	Дата
Разработал				
Проверил				
Т. контр.				
Комплектующие для заземления			Стадия	Лист
Типовые схемы устройства заземления				Листов
Н. контр.				
Утвердил.				
000 «Строиплаза»			24	24
+7 (999) 595-44-55 gromostar.ru				
z5954455@yandex.ru				