



Чертежи комплектующих
для заземления $\varnothing 20$ мм.

ООО «Стройплаза» +7 (999) 595-44-55
gromostar.ru z5954455@yandex.ru

СОДЕРЖАНИЕ

Мы даем право на использование данного материала с обязательной ссылкой на первоисточник gromostar.ru.

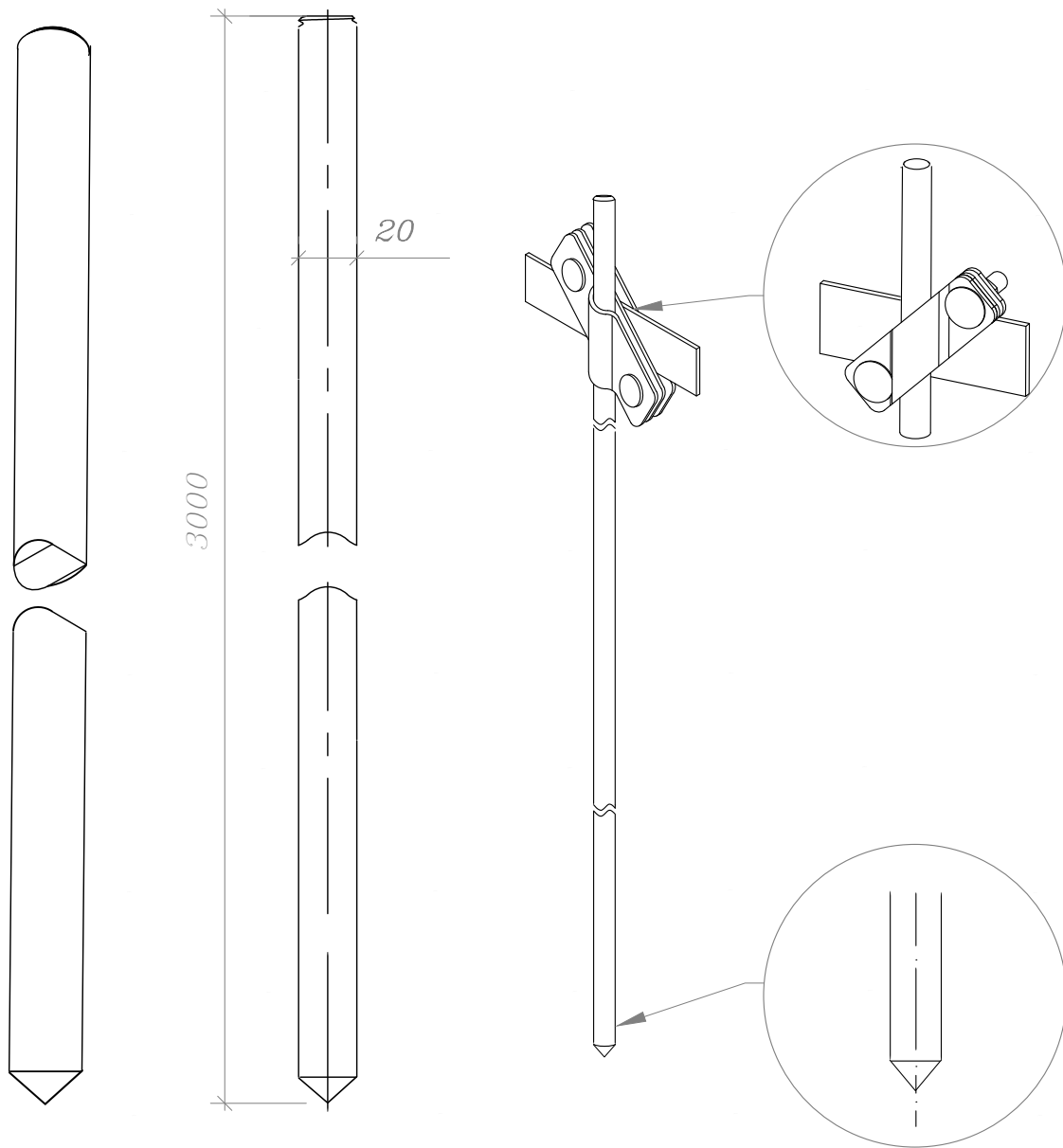
	Название	Страница
<i>Комплектующие для заземления</i>		
1	Стержень заземления 3 000 мм. с острым наконечником	3
2	Стержень заземления 1 500 мм. с резьбой	4
3	Стержень 1 500 мм. с острым наконечником и резьбой	5
4	Стержень заземления безмуфтовой 1 500 мм.	6
5	Муфта соединительная заземления	7
6	Наконечник заостренный для стержня заземления 1 500 мм.	8
7	Винт забивной для стержня заземления 1 500 мм.	9
8	Наконечник заостренный для стержня безмуфтового	10
9	Наконечник забивной для безмуфтового стержня заземления	11
10	Лента герметик	12
11	Шина уравнивания потенциалов из латуни	13
12	Электропроводящая смазка	14
13	Ревизионный колодец	15
14	Люк смотровой	16
15	Фасадная коробка с соединителем	17
16	Насадка для забивания стержня заземления SDS-MAX	18
17	Соединитель заземления стержня, полосы и круга	19
18	Соединитель заземления стержня и круга	20
19	Соединитель заземления стержня и полосы	21
20	Соединитель полосы	22
21	Соединитель полосы и круга	23
22	Типовые схемы устройства заземления	24

Изм.	Лист	№ докумен.	Подпись	Дата
Разработал				
Проверил				
Т. контр.				
И. контр.				
Утвердил.				

Альбом типовых технических решений для устройства молниезащиты и заземления				
Комплектующие для заземления				
СОДЕРЖАНИЕ				
		Страница	Лист	Листов
			2	24
		000 «Стройплаза» +7 (999) 595-44-55 gromostar.ru z5954455@yandex.ru		

Мы даем право на использование данного материала с обязательной ссылкой на первоисточник gromostar.ru.

Стержень заземления 3 000 мм. с острым наконечником диаметром 20 мм.



Артикул	Материал	Вес	Диам.
GR620311	Оцинкованная сталь	11,61	Ø20
GR620312	Медь		Ø20
GR620313	Нержавеющая сталь	11,61	Ø20
GR620317	Омеднённая сталь	11,61	Ø20
GR620319	Сталь	11,61	Ø20

Примечания

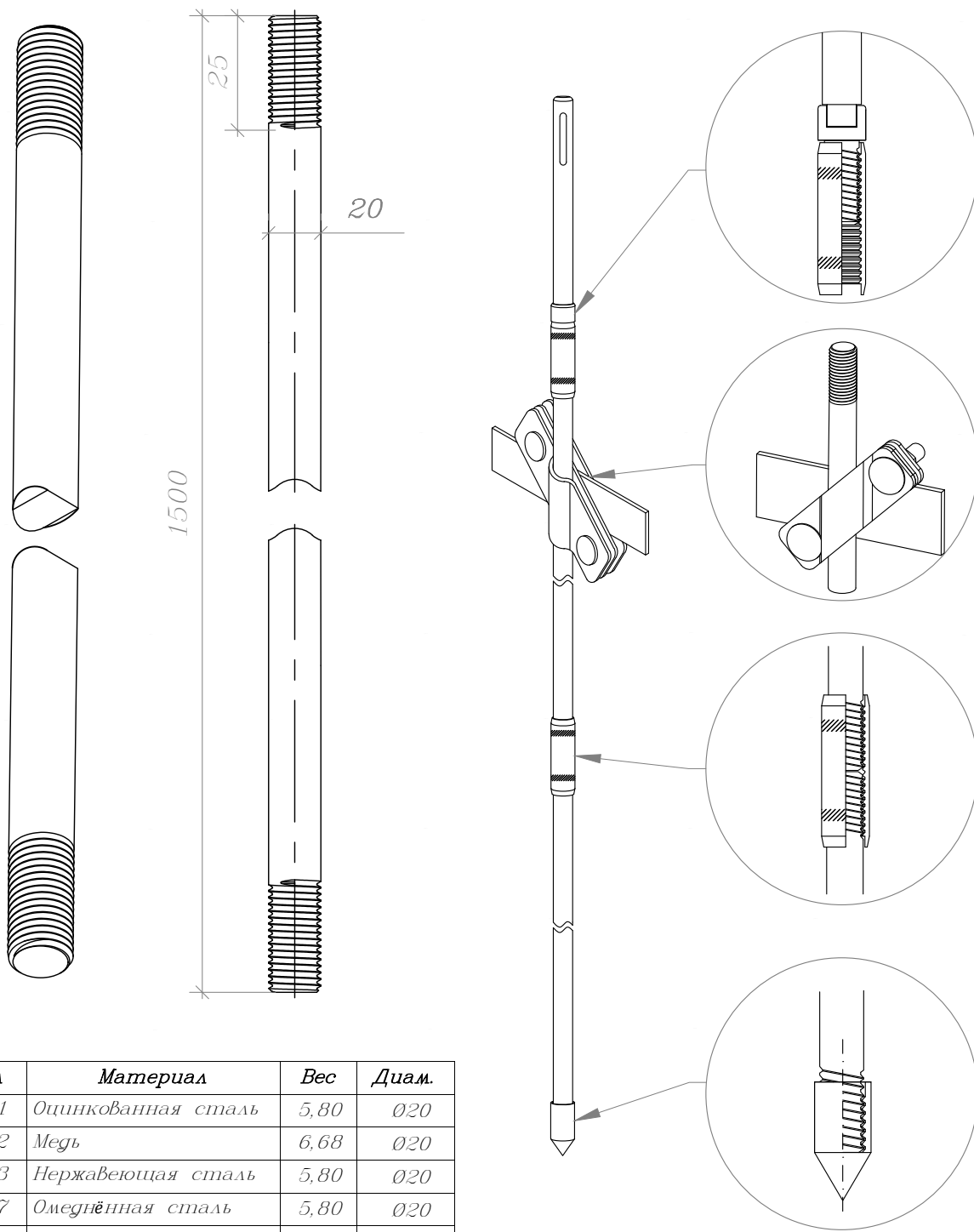
1. Погружаются В грунт с помощью молотка.

Изм. № дубл.	Подпись и дата
Взам. инв. №	
Подпись и дата	
Изм. № подл.	

					Альбом типовых технических решений для устройства молниезащиты и заземления		
Изм.	Лист	№ докумен.	Подпись	Дата			
Разработал					Стадия	Лист	Листов
Проверил						3	24
Т.контр.					Комплектующие для заземления		
Н.контр.							
Утвердил.							
					000 «Стройплаза» +7 (999) 595-44-55 gromostar.ru z5954455@yandex.ru		

Мы даем право на использование данного материала с обязательной ссылкой на первоисточник gromostar.ru.

Стержень заземления 1500 мм. диаметром 20 мм. с резьбой M20



Артикул	Материал	Вес	Диам.
GR620321	Оцинкованная сталь	5,80	Ø20
GR620322	Медь	6,68	Ø20
GR620323	Нержавеющая сталь	5,80	Ø20
GR620327	Омеднённая сталь	5,80	Ø20
GR620329	Сталь	5,80	Ø20

Примечания

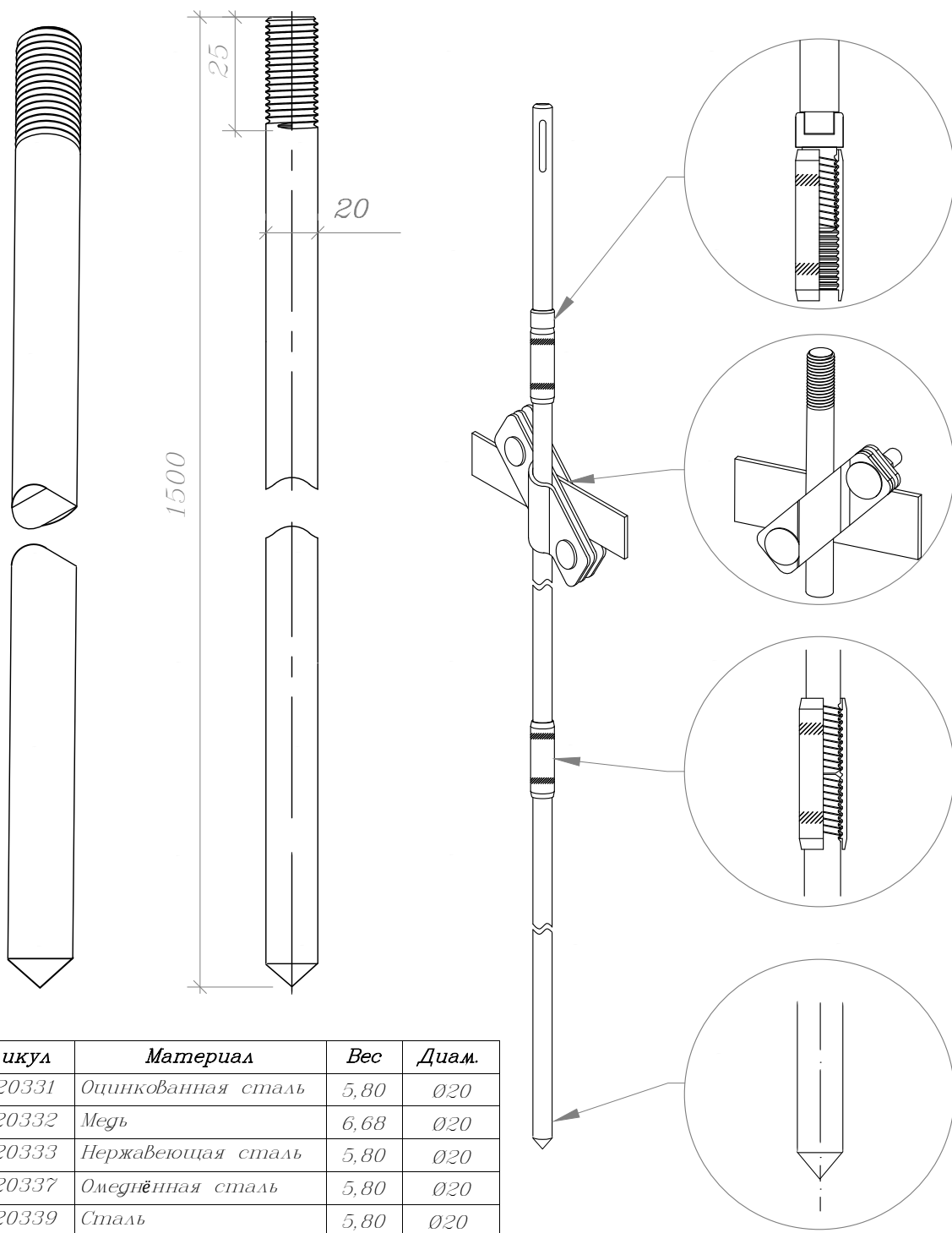
1. Стержни заземления соединяются между собой с помощью резьбовых муфт.
2. Погружаются в грунт с помощью насадки SDS-Max для отбойного молотка.
3. Рекомендуемая максимальная глубина монтажа до 21 метр.

Изм. № дубл.	Подпись и дата
Взам. инв. №	
Изм. № подл.	Подпись и дата
Изм. № подл.	

Альбом типовых технических решений для устройства молниезащиты и заземления				
Изм.	Лист	№ докумен.	Подпись	Дата
Разработал				
Проверил				
Т.контр.				
И.контр.				
Утвердил.				
Комплектующие для заземления			Страница	Лист
				4
				24
Стержень заземления 1500 мм. диаметром 20 мм. с резьбой M25			000 «Стройплаза» +7 (999) 595-44-55 gromostar.ru z5954455@yandex.ru	

Стержень заземления 1 500 мм. с острым наконечником диаметром 20 мм. и резьбой M20

Мы даем право на использование данного материала с обязательной ссылкой на первоисточник gromostar.ru.



Артикул	Материал	Вес	Диам.
GR620331	Оцинкованная сталь	5,80	Ø20
GR620332	Медь	6,68	Ø20
GR620333	Нержавеющая сталь	5,80	Ø20
GR620337	Омеднённая сталь	5,80	Ø20
GR620339	Сталь	5,80	Ø20

Примечания

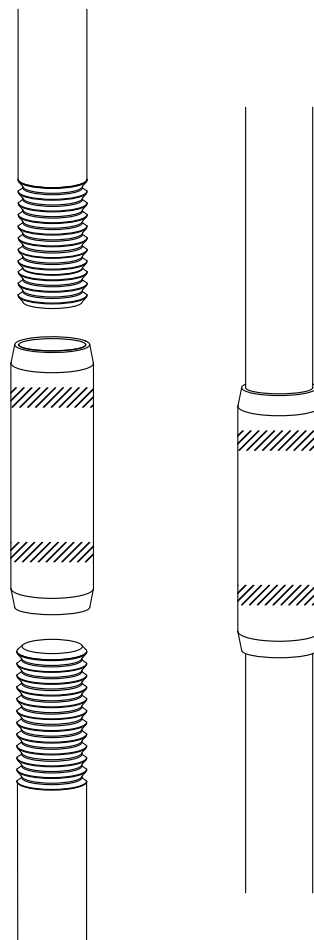
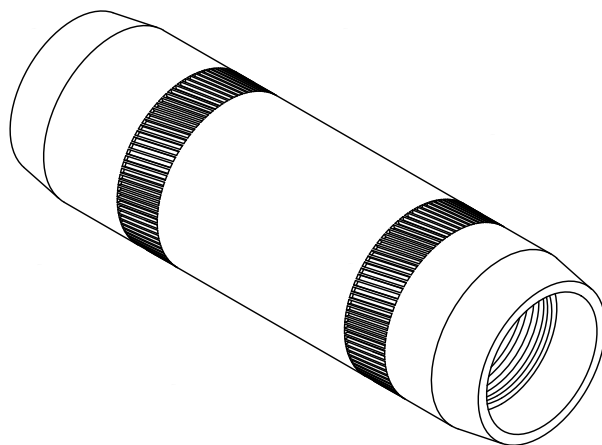
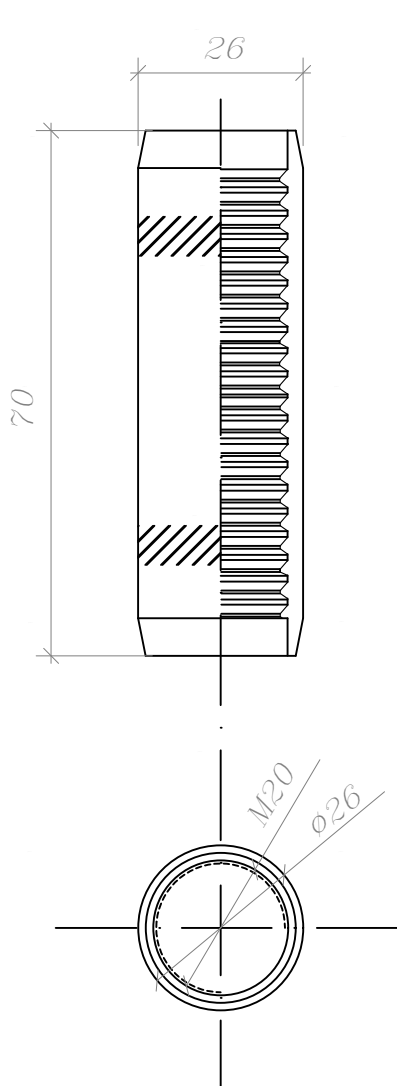
1. Стержни заземления соединяется между собой по с помощью резьбовых муфт.
2. Погружаются в грунт с помощью насадки SDS-MAX для отбойного молотка.
3. Рекомендуемая максимальная глубина монтажа до 21 метр.

Изм. № дубл.	Подпись и дата
Взам. инв. №	
Изм. инв. №	
Изм. № подл.	

Альбом типовых технических решений для устройства молниезащиты и заземления				
Изм.	Лист	№ докумен.	Подпись	Дата
Разработал				
Проверил				
Т.контр.				
Комплектующие для заземления			Страница	Лист
				5
			24	
Стержень заземления 1 500 мм. с острым наконечником диаметром 20 мм. и резьбой M20			000 «Стройплаза» +7 (999) 595-44-55 gromostar.ru z5954455@yandex.ru	
Н.контр.				
Утвердил.				

Мы даем право на использование данного материала с обязательной ссылкой на первоисточник gromostar.ru.

Муфта соединительная заземления М20



Артикул	Материал	Вес	Диам.
GR620351	Оцинкованная сталь	0,12	Ø20
GR620352	Медь	0,15	Ø20
GR620353	Нержавеющая сталь	0,12	Ø20
GR620357	Омеднённая сталь	0,12	Ø20
GR620359	Сталь	0,12	Ø20

Примечания

1. Для соединения стержней заземления.
2. Дополнительные накатки для затяжки ключом.
3. Используется для всех типов почв.
4. Для уменьшения переходного сопротивления дополнительно использовать токопроводящую пасту.

Изм. №	Лист	№ докумен.	Подпись	Дата
Изм. №	Лист	№ докумен.	Подпись	Дата
Изм. №	Лист	№ докумен.	Подпись	Дата
Изм. №	Лист	№ докумен.	Подпись	Дата
Изм. №	Лист	№ докумен.	Подпись	Дата

Альбом типовых технических решений для устройства молниезащиты и заземления

Комплектующие для заземления

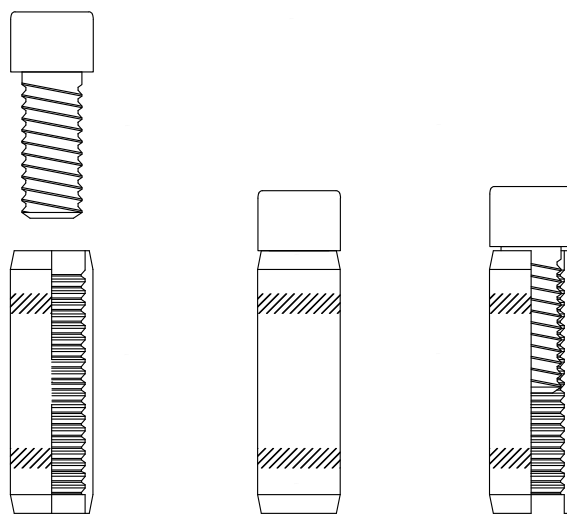
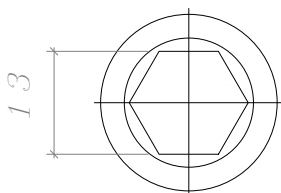
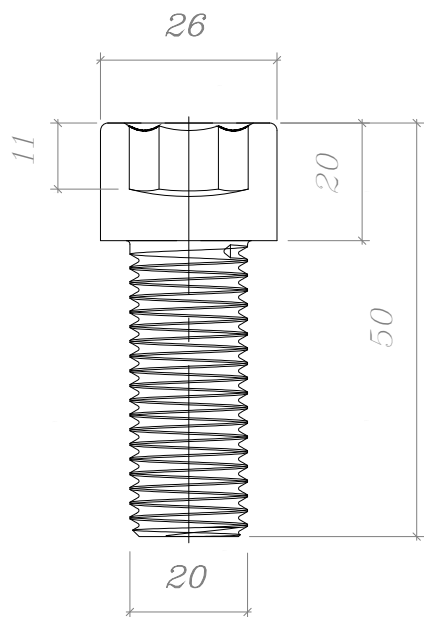
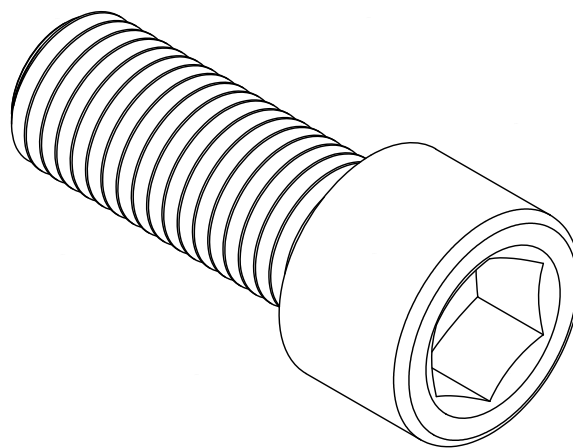
Муфта соединительная заземления М20

Страница	Лист	Листов
	7	24

000 «Стройплаза»
+7 (999) 595-44-55 gromostar.ru
z5954455@yandex.ru

Мы даем право на использование данного материала с обязательной ссылкой на первоисточник gromostar.ru.

Винт забивной для стержня заземления 1 500 мм. диаметром 20 мм. с резьбой М20 из стали арт. GR620370



Примечания:

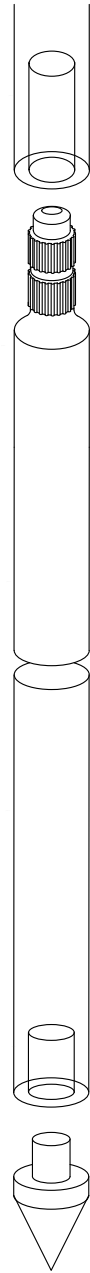
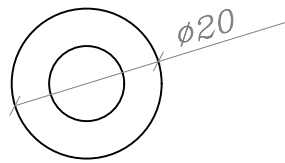
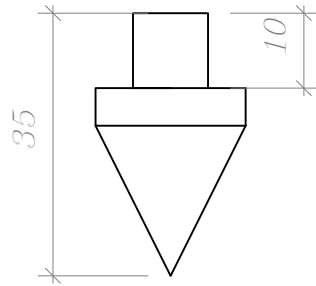
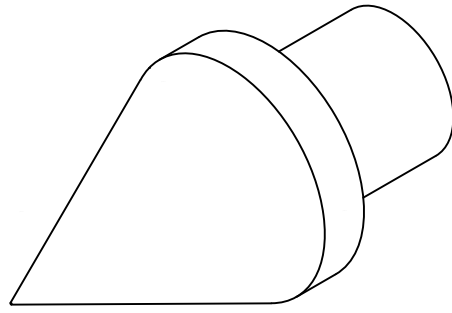
1. Передает удары электрического молота на стержень заземления.
2. Многократное использование.
3. Материал: сталь повышенной прочности.

Изм. № дубл.	Подпись и дата
Взам. инв. №	
Изм. № подл.	
Подпись и дата	
Изм. № подл.	

Альбом типовых технических решений для устройства молниезащиты и заземления				
Изм.	Лист	№ докумен.	Подпись	Дата
Разработал				
Проверил				
Т.контр.				
Изм. № подл.				
Н.контр.				
Утвердил.				
Комплектующие для заземления			Страница	Лист
Винт забивной для стержня заземления 1 500 мм. диаметром 20 мм. с резьбой М20 из стали арт. GR620370				9
000 «Стройплаза» +7 (999) 595-44-55 gromostar.ru z5954455@yandex.ru				24

Наконечник заостренный для стержня безмуфтового диаметром 20 мм. из стали арт. GR620381

Мы даем право на использование данного материала с обязательной ссылкой на первоисточник gromostar.ru.



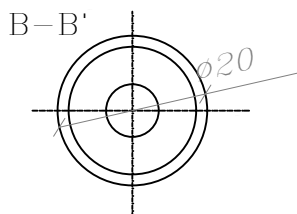
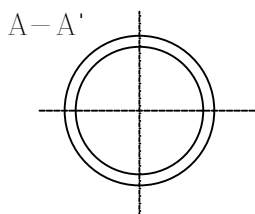
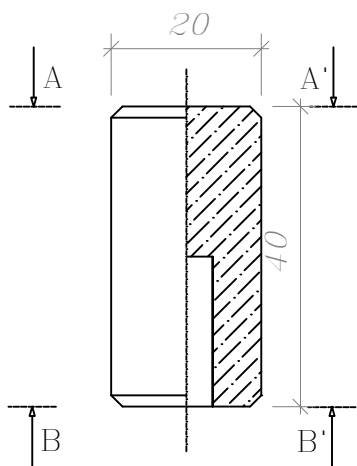
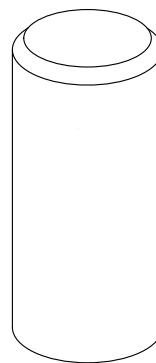
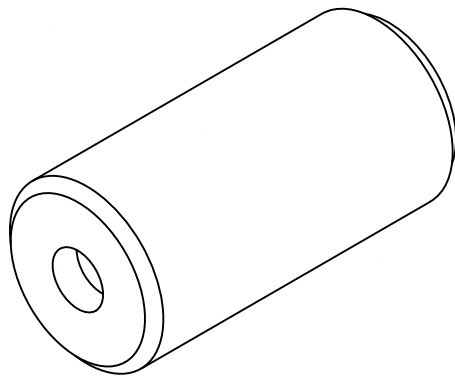
Примечание

1. Монтируется на первый стержень для погружения в грунт
2. Используется для всех типов почвы.

Иль. № дубл.	Взам. инв. №	Погнись и дата	Альбом типовых технических решений для устройства молниезащиты и заземления					Страница	Лист	Листов
			Изм.	Лист	№ докумен.	Подпись	Дата			
Иль. № подл.	Погнись и дата	Взам. инв. №	Комплектующие для заземления					000 «Стройплаза» +7 (999) 595-44-55 gromostar.ru z5954455@yandex.ru	10	24
			Разработал							
			Прововерил							
			Т.контр.							
			Наконечник заостренный для стержня безмуфтового диаметром 20 мм. из стали арт. GR620381							
			Н.контр.							
			Утвердил.							

Наконечник забивной для безмуфтового стержня заземления
диаметром 20 мм. из стали арт. GR620391

Мы даем право на использование данного материала с
обязательной ссылкой на первоисточник gromostar.ru.



Примечание

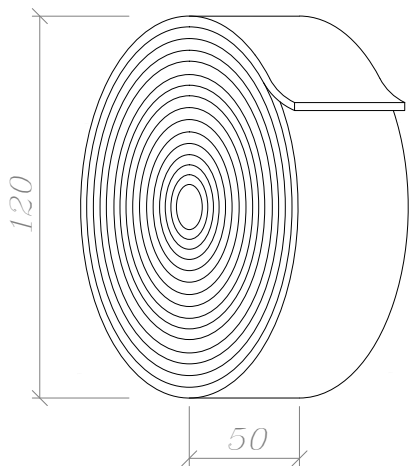
1. Предназначена для забивания стержней кувалдой или перфоратором.
2. Использование многоразовое.
3. Материал: сталь повышенной прочности.

Изм. № дубл.	Подпись и дата
Взам. инв. №	
Изм. № подл.	

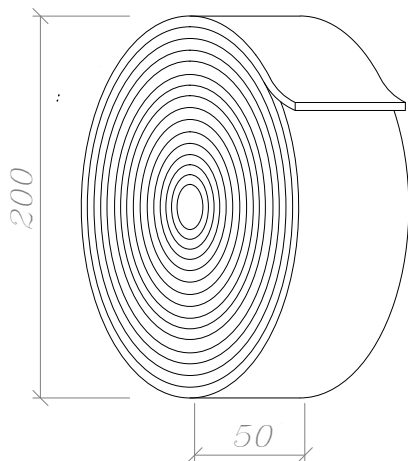
Альбом типовых технических решений для устройства молниезащиты и заземления				
Изм.	Лист	№ докумен.	Подпись	Дата
Разработал				
Проверил				
Т. контр.				
И. контр.				
Утвердил.				
Комплектующие для заземления			Страница	Листов
			11	24
Наконечник забивной для безмуфтового стержня заземления диаметром 20 мм. из стали арт. GR620391			000 «Стройплаза» +7 (999) 595-44-55 gromostar.ru z5954455@yandex.ru	

Лента герметик

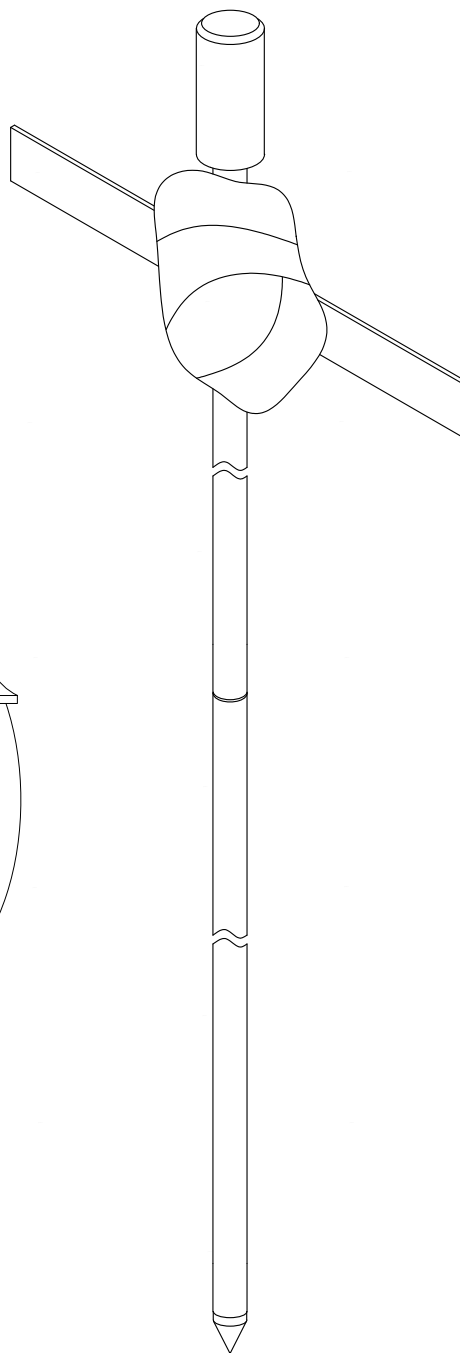
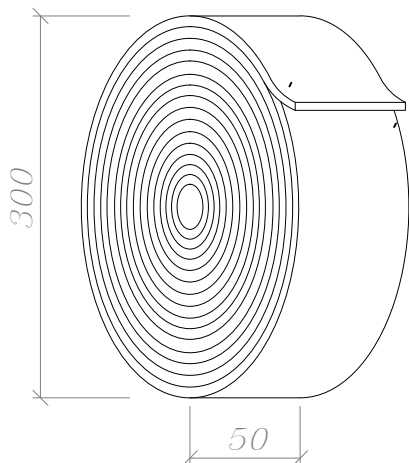
арт. GR620610



арт. GR620620



арт. GR620630



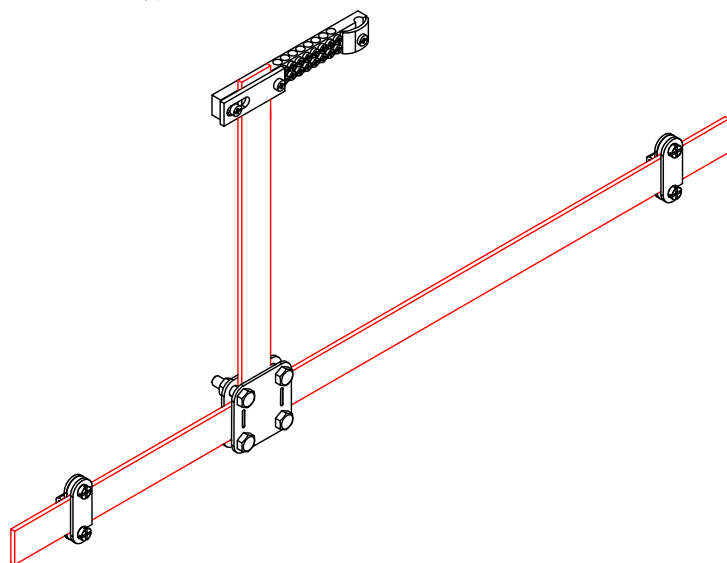
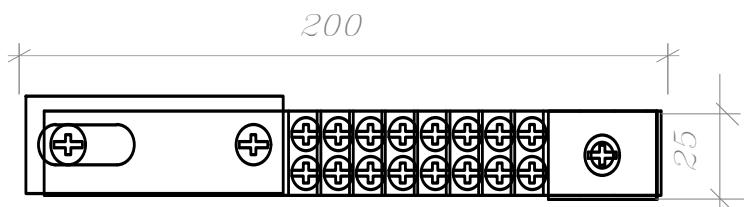
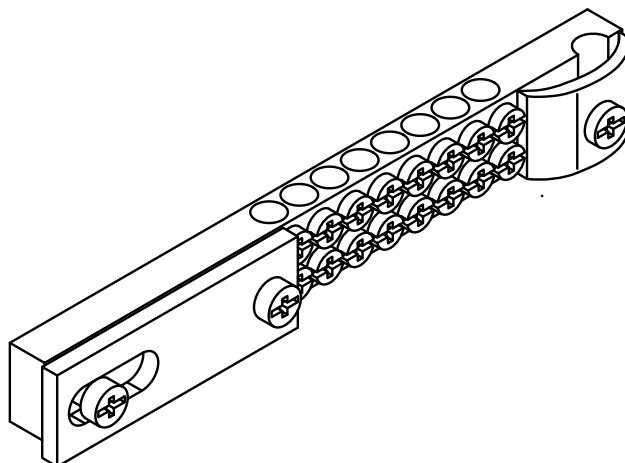
Примечание

1. Антикоррозионная защита соединений в земле.
2. Блокирует доступ влаги в местах соединения.
3. Нетканый материал со специальным покрытием.
4. Расход ленты - 0.5-1 м для одного соединения.

Иль. № подл.	Утв. контр.	Н. контр.	Пров. контр.	Разработал	Изм.	Лист	№ докумен.	Подпись	Дата	Погл. и дата	Взл. иль. №	Иль. № дубл.	Погл. и дата	Альбом типовых технических решений для устройства молниезащиты и заземления					
														Комплектующие для заземления	Стадия	Лист	Листов		
																Лента герметик	000 «Стройплаза»	+7 (999) 595-44-55 gromostar.ru	z5954455@yandex.ru
																12	24		

Мы даем право на использование данного материала с обязательной ссылкой на первоисточник gromostar.ru.

Шина уравнивания потенциалов из латуни арт. GR620640



Примечания:

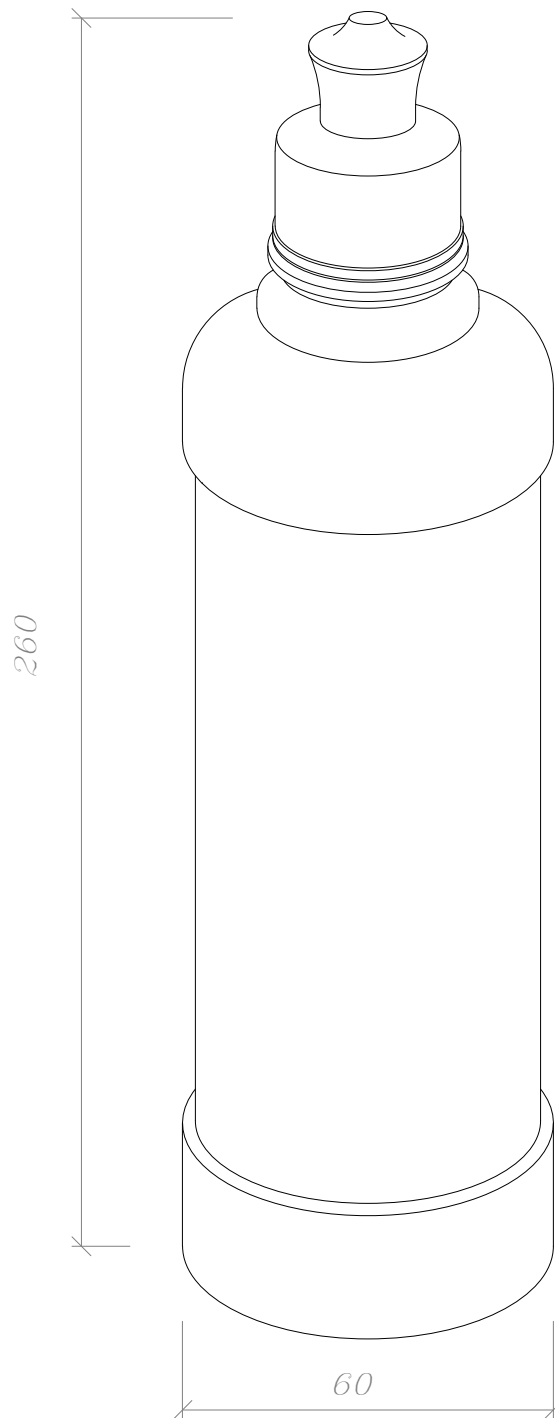
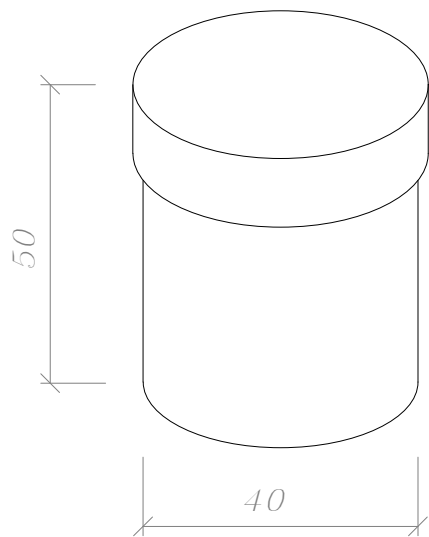
1. Для подключения проводников в общую систему заземления и выравнивания потенциалов.
2. Подключение плоского проводника шириной до 40 мм.
3. Подключение круглого проводника Ø8–12 мм.

Мы даем право на использование данного материала с обязательной ссылкой на первоисточник gromostar.ru.

Иль. № дубл.	Взам. инв. №	Подпись и дата	Альбом типовых технических решений для устройства молниезащиты и заземления					Стадия	Лист	Листов
Иль. № подл.	Подпись и дата	Подпись и дата	Разработал			Комплектующие для заземления	000 «Стройплаза»	+7 (999) 595-44-55 gromostar.ru	z5954455@yandex.ru	
			Проверил							
			Т.контр.							
			И.контр.							
Утвердил.			Шина уравнивания потенциалов из латуни арт. GR620640							

Электропроводящая смазка арт. GR620650

Мы даем право на использование данного материала с обязательной ссылкой на первоисточник gromostar.ru.



Примечание:

1. Для дополнительной защиты от коррозии резьбовых соединений.
2. Для уменьшения переходного сопротивления между соединениями.

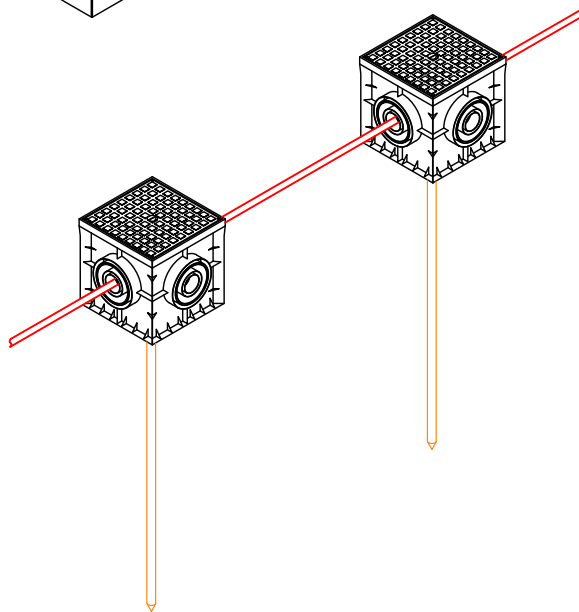
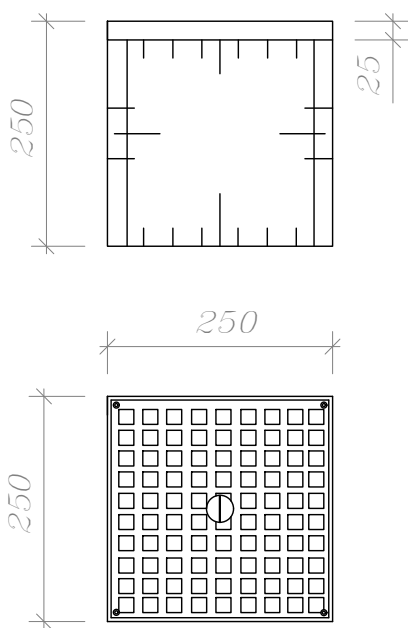
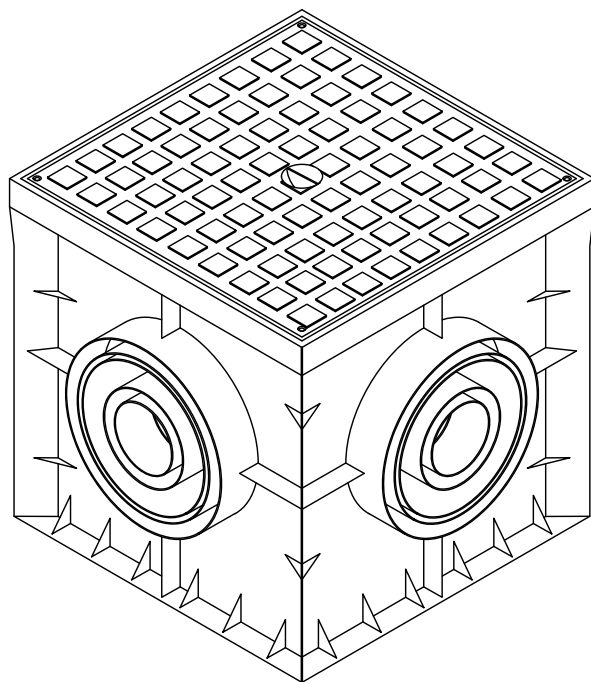
Изм. № дубл.	Взам. инв. №	Подпись и дата
Изм. № подл.		Подпись и дата

Изм.	Лист	№ докумен.	Подпись	Дата
Разработал				
Проверил				
Т. контр.				
И. контр.				
Утвердил.				

Альбом типовых технических решений для устройства молниезащиты и заземления		
Комплектующие для заземления	Страница	Листов
Электропроводящая смазка арт. GR620650	14	24
000 «Стройплаза» +7 (999) 595-44-55 gromostar.ru z5954455@yandex.ru		

Ревизионный колодец арт. GR620660

Мы даем право на использование данного материала с обязательной ссылкой на первоисточник gromostar.ru.



Примечания:

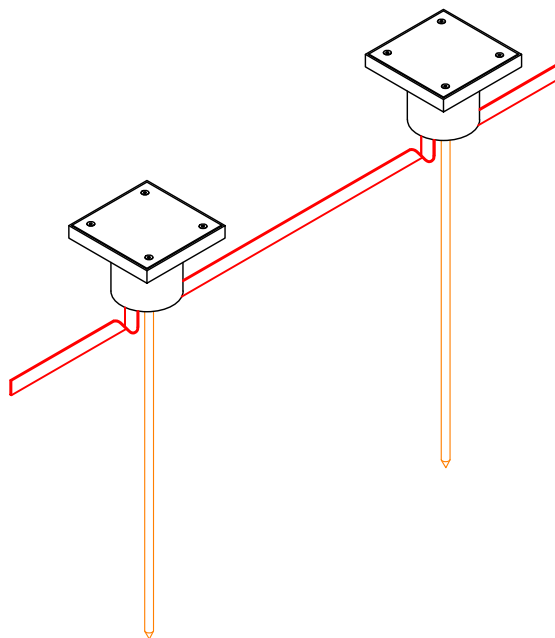
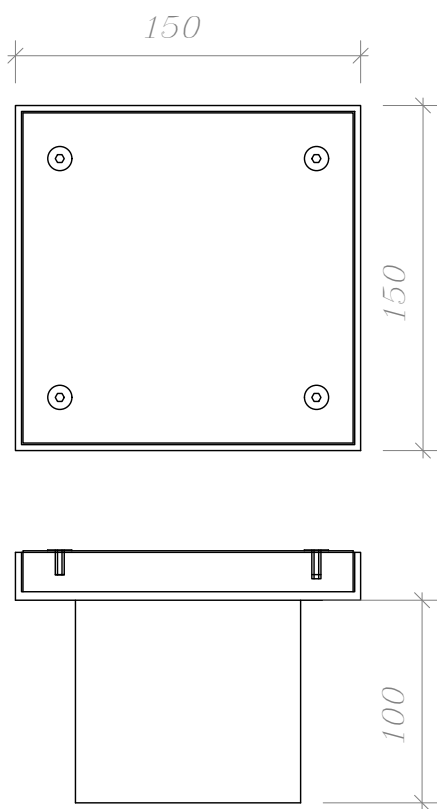
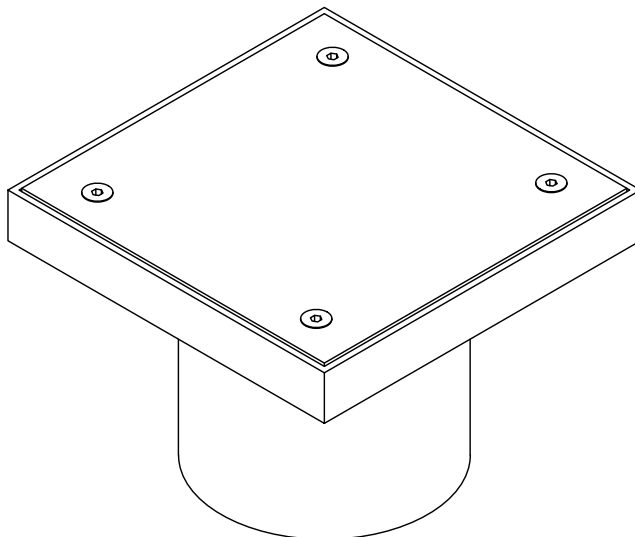
1. Для осмотра и ревизии контрольного соединения проводников в земле.

Изм. № дубл.	Подпись и дата
Взам. инв. №	
Подпись и дата	
Изм. № подл.	

Альбом типовых технических решений для устройства молниезащиты и заземления				
Изм.	Лист	№ докумен.	Подпись	Дата
Разработал				
Проверил				
Т. контр.				
Комплектующие для заземления			Стадия	Лист
				15
			24	
Ревизионный колодец арт. GR620660				
			000 «Стройплаза»	
			+7 (999) 595-44-55 gromostar.ru	
			z5954455@yandex.ru	

Люк смотровой арт. GR620670

Мы даем право на использование данного материала с обязательной ссылкой на первоисточник gromostar.ru.



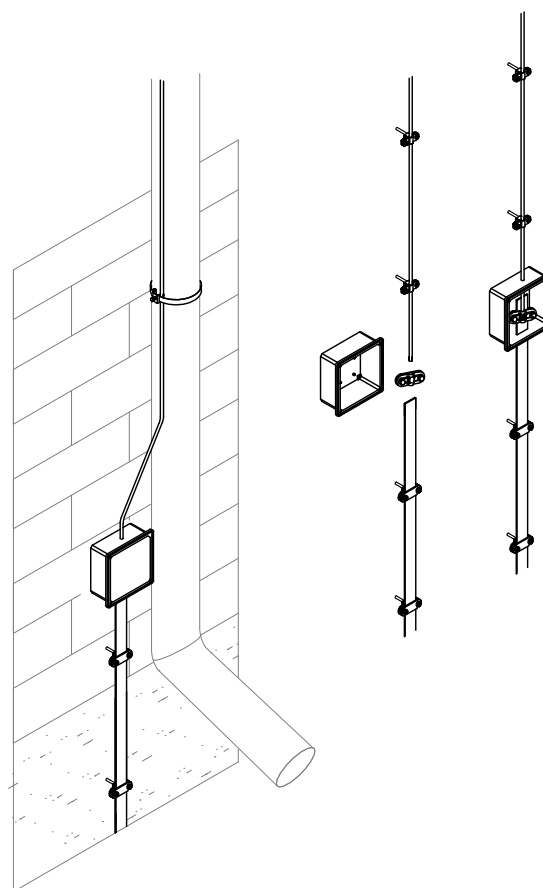
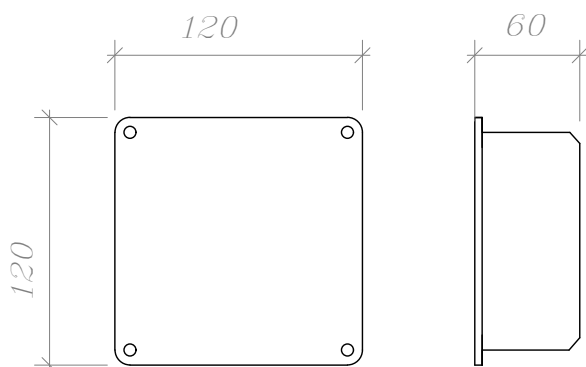
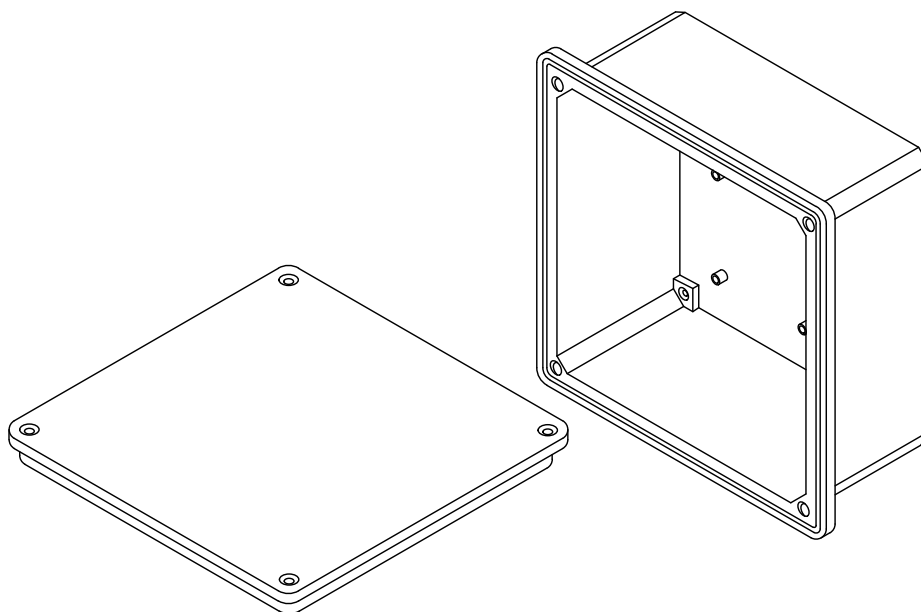
Примечание
1. Для осмотра и ревизии контрольного соединения проводников в земле.

Изм. № подл.	Т. контр.	Н. контр.	Утвердил.	Изм. № дубл.	Взам. инв. №	Подпись и дата

					Альбом типовых технических решений для устройства молниезащиты и заземления		
Изм.	Лист	№ докумен.	Подпись	Дата			
Разработал					Стадия	Лист	Листов
Проверил					Комплектующие для заземления		
Т. контр.							
Н. контр.					000 «Стройплаза» +7 (999) 595-44-55 gromostar.ru z5954455@yandex.ru		
Утвердил.							
Люк смотровой арт. GR620670							

Фасадная коробка с соединителем
арт. GR620680

Мы даем право на использование данного материала с обязательной ссылкой на первоисточник gromostar.ru.



Примечание

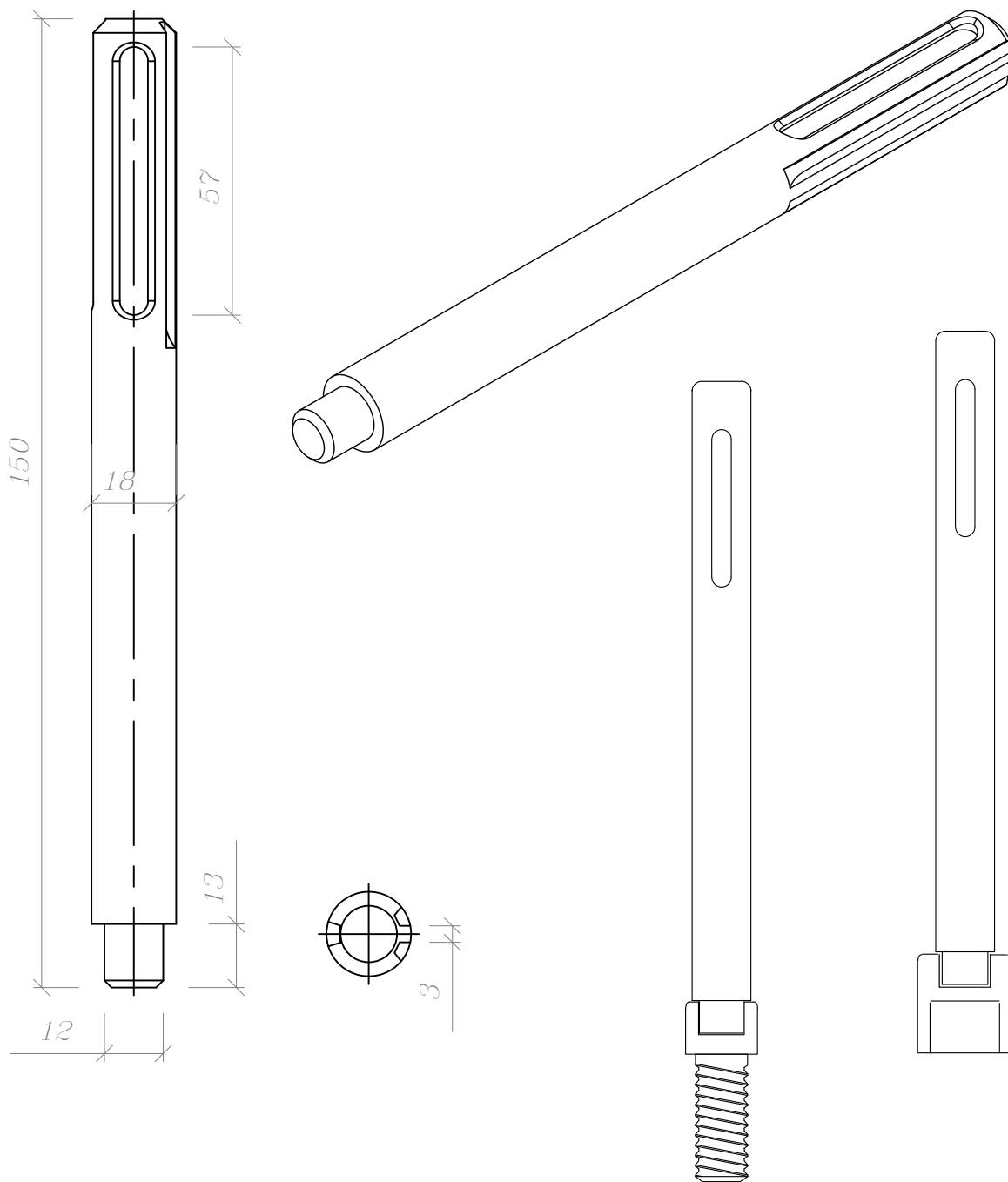
1. Для осмотра и ревизии контрольного соединения проволоки и с полосой заземления.
2. Фасадную коробку рекомендовано использовать с встроеным соединителем.

Изд. № дубл.	Подпись и дата
Взам. инв. №	Подпись и дата
Изд. № подл.	Подпись и дата

Альбом типовых технических решений для устройства молниезащиты и заземления				
Изм.	Лист	№ докумен.	Подпись	Дата
Разработал				
Проверил				
Т.контр.				
И.контр.				
Утвердил.				
Комплектующие для заземления			Страница	Лист
				17
				24
Фасадная коробка с соединителем арт. GR620680			000 «Стройплаза» +7 (999) 595-44-55 gromostar.ru z5954455@yandex.ru	

Насадка для забивания заземления SDS-MAX из стали арт. GR620690

Мы даем право на использование данного материала с обязательной ссылкой на первоисточник gromostar.ru.



Примечание

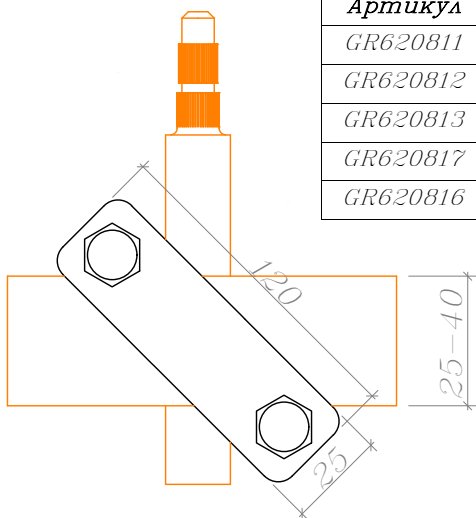
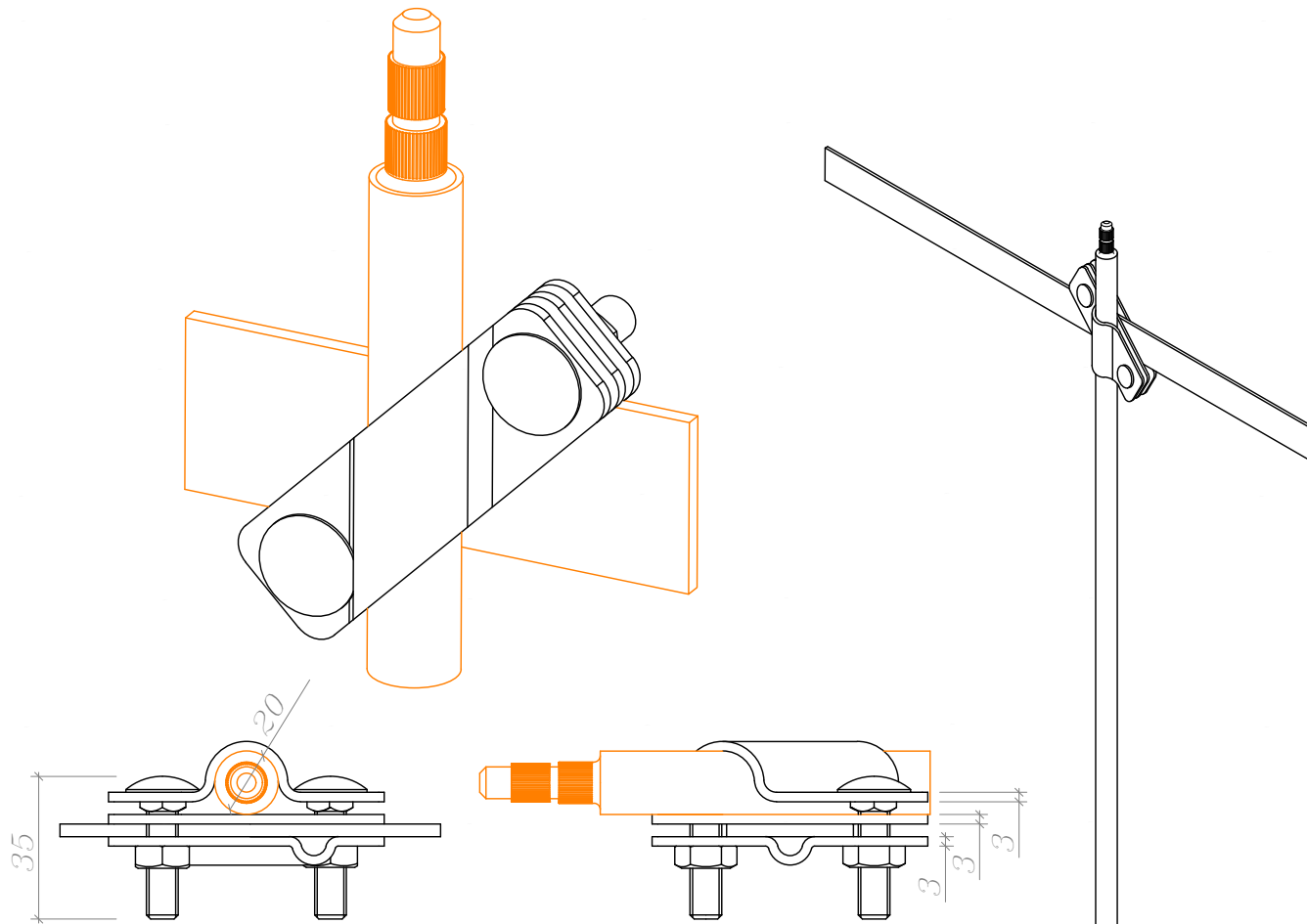
1. Для забивания стержней отбойным молотком
2. Наружное отверстие для хвостовика SDS Max
3. Использование многоразовое
4. Материал: сталь повышенной прочности

Изм. № дубл.	Подпись и дата
Взм. шиф. №	
Изм. № подл.	Подпись и дата
Изм. № подл.	Подпись и дата

Альбом типовых технических решений для устройства молниезащиты и заземления				
Изм.	Лист	№ докумен.	Подпись	Дата
Разработал				
Проверил				
Т.контр.				
И.контр.				
Утвердил.				
Комплектующие для заземления			Страница	Лист
				18
				24
Насадка для забивания заземления SDS-MAX из стали арт. GR620690			000 «Стройплаза» +7 (999) 595-44-55 gromostar.ru z5954455@yandex.ru	

Мы даем право на использование данного материала с обязательной ссылкой на первоисточник gromostar.ru.

Соединитель заземления стержня $\varnothing 25$ мм.,
полосы 25-40x4 мм. и круга $\varnothing 8$ - $\varnothing 12$ мм.



Артикул	Материал	Вес	Диам.
GR620811	Оцинкованная сталь	0,37	$\varnothing 20$
GR620812	Медь	0,50	$\varnothing 20$
GR620813	Нержавеющая сталь	0,37	$\varnothing 20$
GR620817	Омеднённая сталь	0,37	$\varnothing 20$
GR620816	Латунь	0,42	$\varnothing 20$

Примечание:

1. Для предотвращения доступа влаги в месте соединения в земле используется лента герметик.

Изм.	Лист	№ докумен.	Подпись	Дата
Разработал				
Проверил				
Т.контр.				
Н.контр.				
Утвердил.				

Альбом типовых технических решений для
устройства молниезащиты и заземления

Комплектующие для заземления

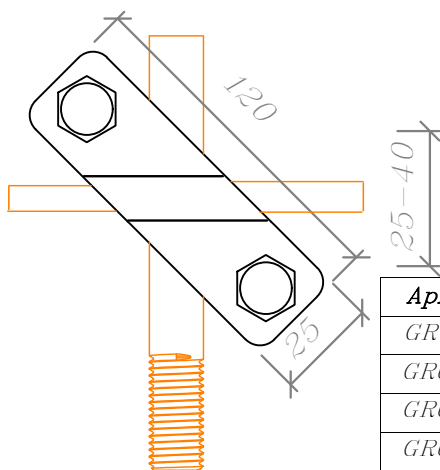
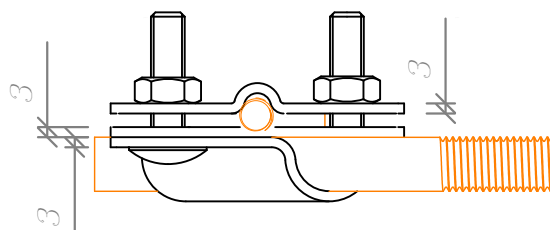
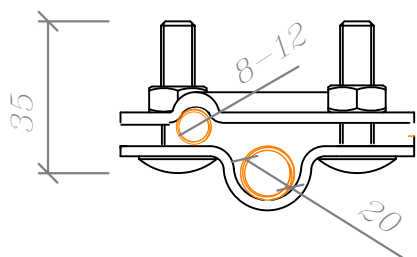
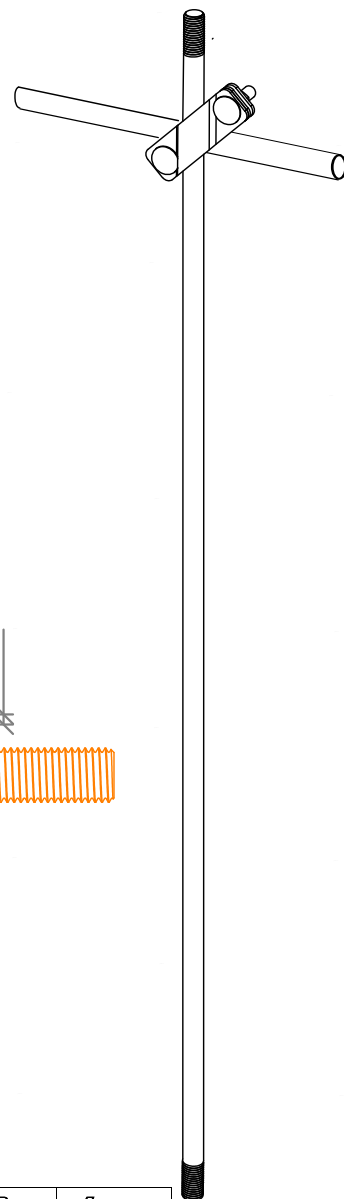
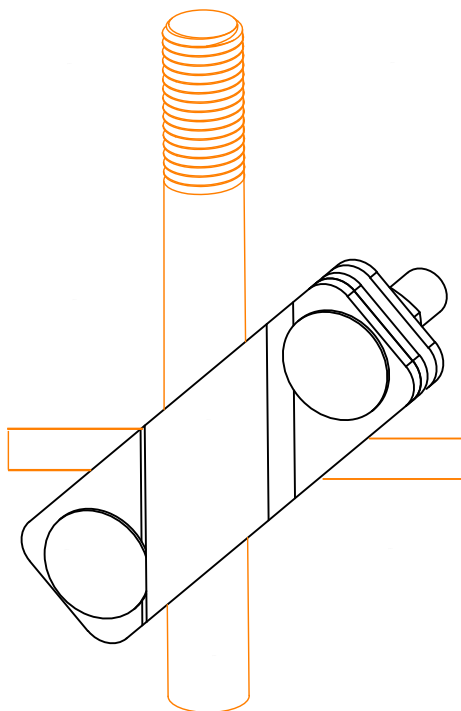
Соединитель заземления стержня
 $\varnothing 20$ мм., полосы 25-40x4 мм. и
круга $\varnothing 8$ - $\varnothing 10$ мм.

Страница	Лист	Листов
	19	24

000 «Строиплаза»
+7 (999) 595-44-55 gromostar.ru
z5954455@yandex.ru

Соединитель заземления стержня
 Ø20 мм. и круга Ø8-Ø12 мм.

Мы даем право на использование данного материала с обязательной ссылкой на первоисточник gromostar.ru.



Артикул	Материал	Вес	Диам.
GR620821	Оцинкованная сталь	0,27	Ø20
GR620822	Медь	0,36	Ø20
GR620823	Нержавеющая сталь	0,27	Ø20
GR620827	Омеднённая сталь	0,27	Ø20
GR620826	Латунь	0,31	Ø20

Примечание:

1. Для предотвращения доступа влаги в месте соединения в земле используется лента герметик.

Изд. № дубл.	Подпись и дата
Взам. инв. №	
Изд. № подл.	Подпись и дата
Изм.	Лист
Н. контр.	
Т. контр.	
Утв. контр.	
Утв. контр.	

Альбом типовых технических решений для
 устройства молниезащиты и заземления

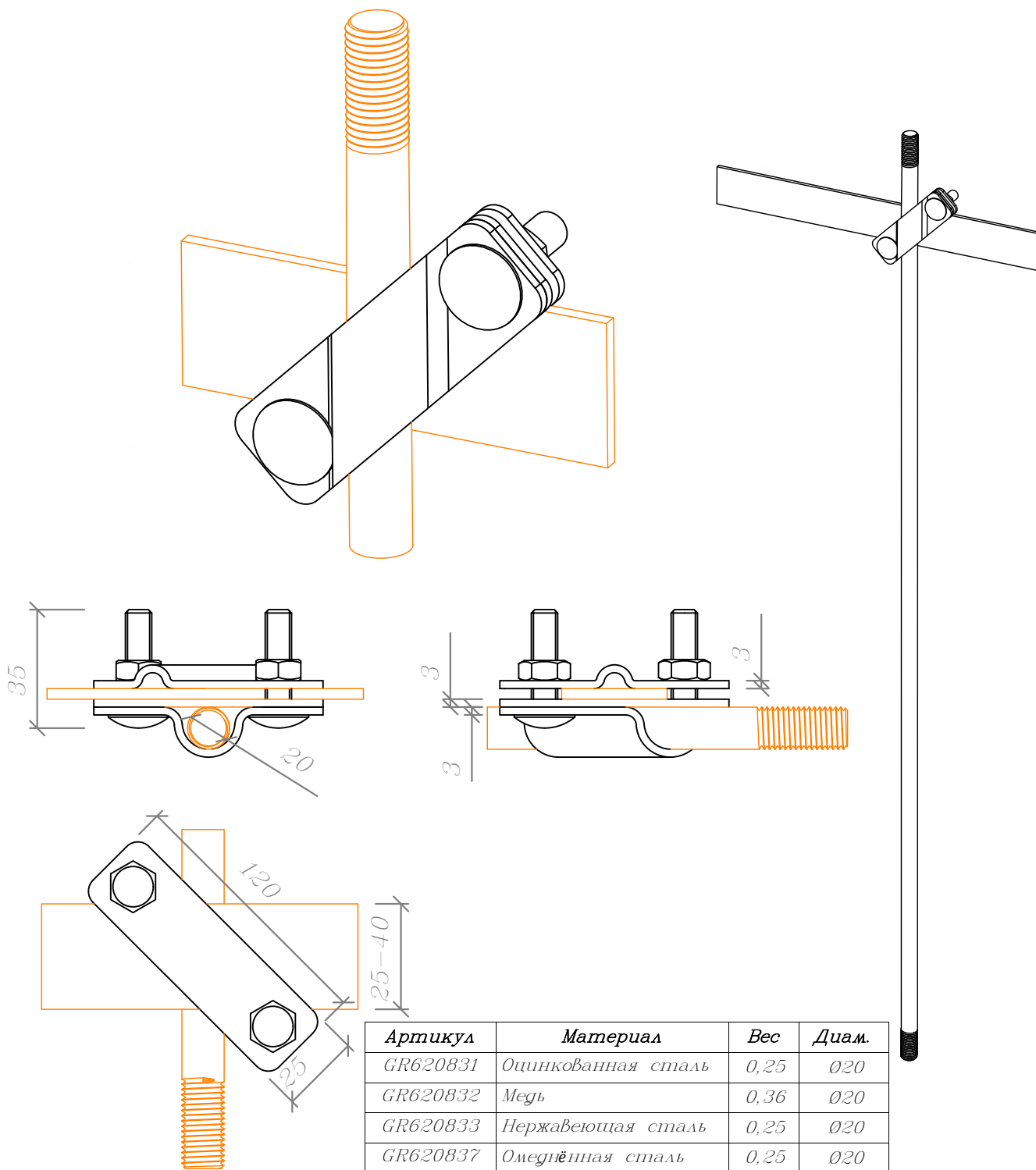
Комплектующие для заземления

Соединитель заземления стержня
 Ø20 мм. и круга Ø8-Ø10 мм.

Стадия	Лист	Листов
	20	24
000 «Стройплаза»		
+7 (999) 595-44-55 gromostar.ru		
z5954455@yandex.ru		

Соединитель заземления стержня $\varnothing 20$ мм.
и полосы 25-40x4 мм.

Мы даем право на использование данного материала с обязательной ссылкой на первоисточник gromostar.ru.



Артикул	Материал	Вес	Диам.
GR620831	Оцинкованная сталь	0,25	020
GR620832	Медь	0,36	020
GR620833	Нержавеющая сталь	0,25	020
GR620837	Омеднённая сталь	0,25	020
GR620836	Латунь	0,31	020

Примечание:

1. Для предотвращения доступа влаги в месте соединения в земле используется лента герметик.

Изм.	Лист	№ докумен.	Подпись	Дата
Разработал				
Проверил				
Т.контр.				
Н.контр.				
Утвердил.				

Альбом типовых технических решений для
устройства молниезащиты и заземления

Комплектующие для заземления

Страница	Лист	Листов
	21	24

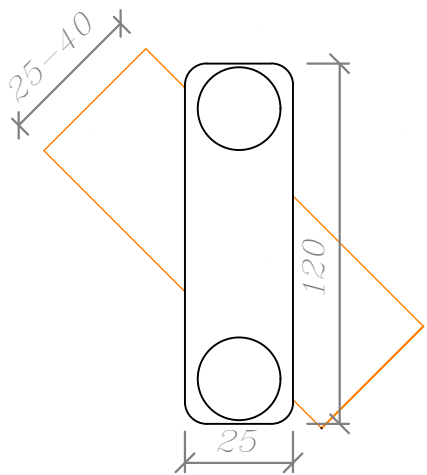
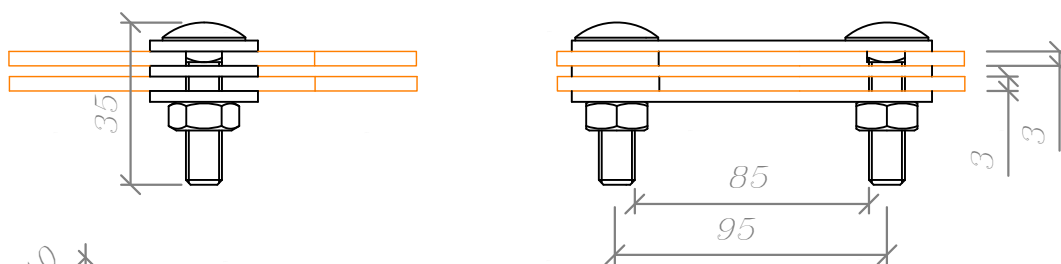
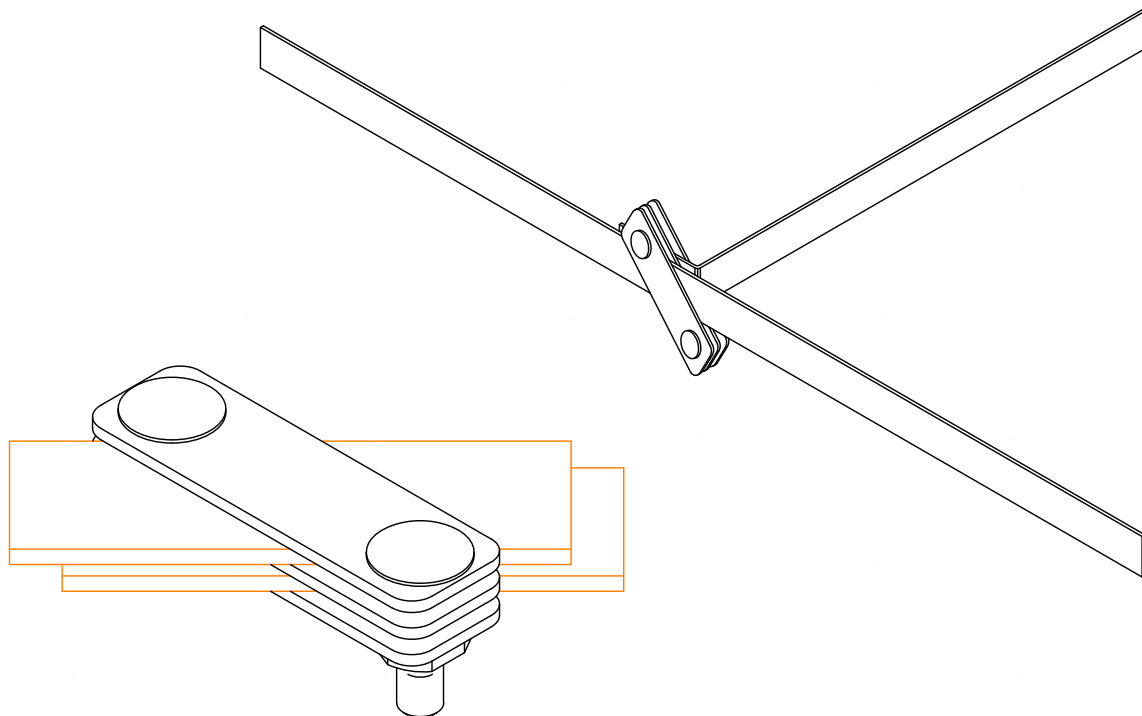
000 «Стройплаза»

Соединитель заземления стержня
 $\varnothing 20$ мм. и полосы 25-40x4 мм.

+7 (999) 595-44-55 gromostar.ru
z5954455@yandex.ru

Соединитель заземления полосы 25-40x4 мм.

Мы даем право на использование данного материала с обязательной ссылкой на первоисточник gromostar.ru.



Артикул	Материал	Вес	
GR620871	Оцинкованная сталь	0,15	
GR620872	Медь	0,21	
GR620873	Нержавеющая сталь	0,15	
GR620877	Омеднённая сталь	0,15	
GR620876	Латунь	0,19	

Примечание:

1. Для предотвращения доступа влаги в месте соединения в земле используется лента герметик.

Изм.	Лист	№ докумен.	Подпись	Дата
Разработал				
Проверил				
Т.контр.				
Иль. № подл.				
Взам. инв. №				
Иль. № дубл.				
Подпись и дата				

Альбом типовых технических решений для устройства молниезащиты и заземления

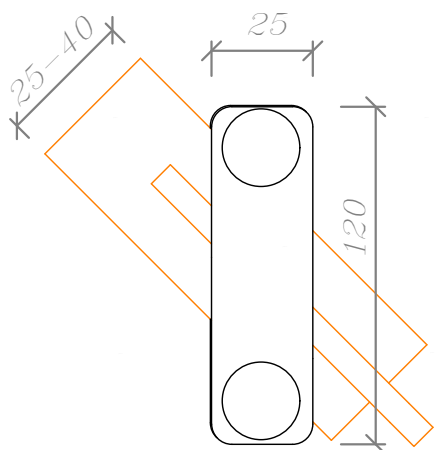
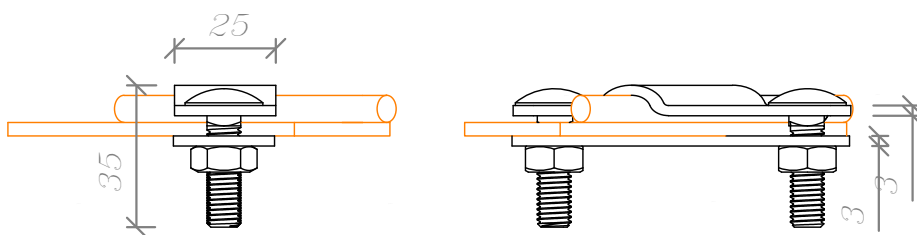
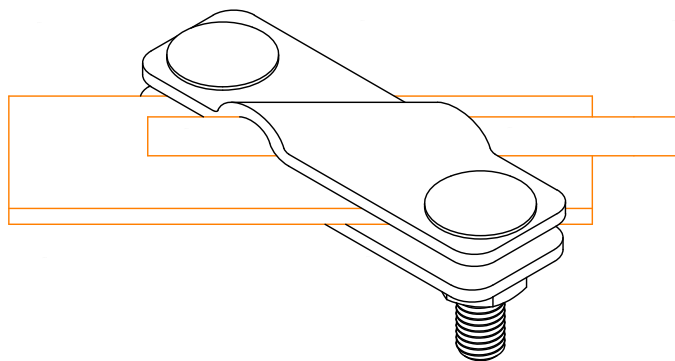
Комплектующие для заземления

Соединитель заземления полосы 25-40x4 мм.

Страница	Лист	Листов
	22	24

000 «Строиплаза»
+7 (999) 595-44-55 gromostar.ru
z5954455@yandex.ru

Соединитель заземления полосы 25-40x4 мм.
и круга Ø8-Ø12 мм.



Артикул	Материал	Вес	Диам.
GR620881	Оцинкованная сталь	0,16	Ø8-Ø12
GR620882	Медь	0,20	Ø8-Ø12
GR620883	Нержавеющая сталь	0,16	Ø8-Ø12
GR620887	Омеднённая сталь	0,16	Ø8-Ø12
GR620886	Латунь	0,19	Ø8-Ø12

Примечание:

1. Для предотвращения доступа Влагаи В месте соединения В земле используется ленту герметик.

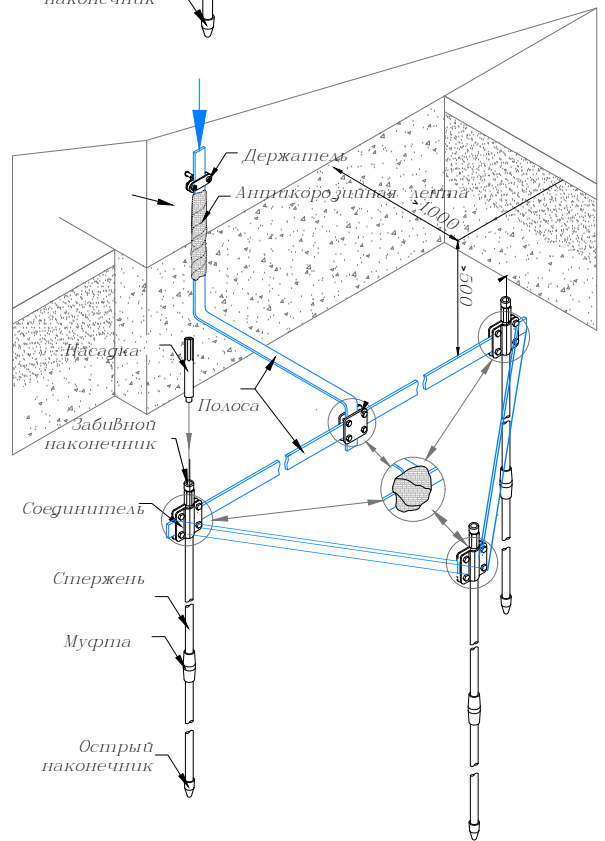
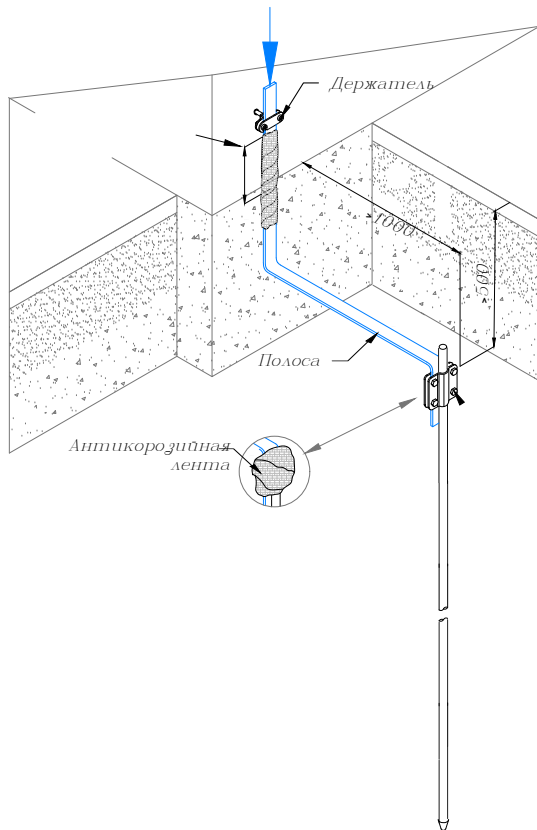
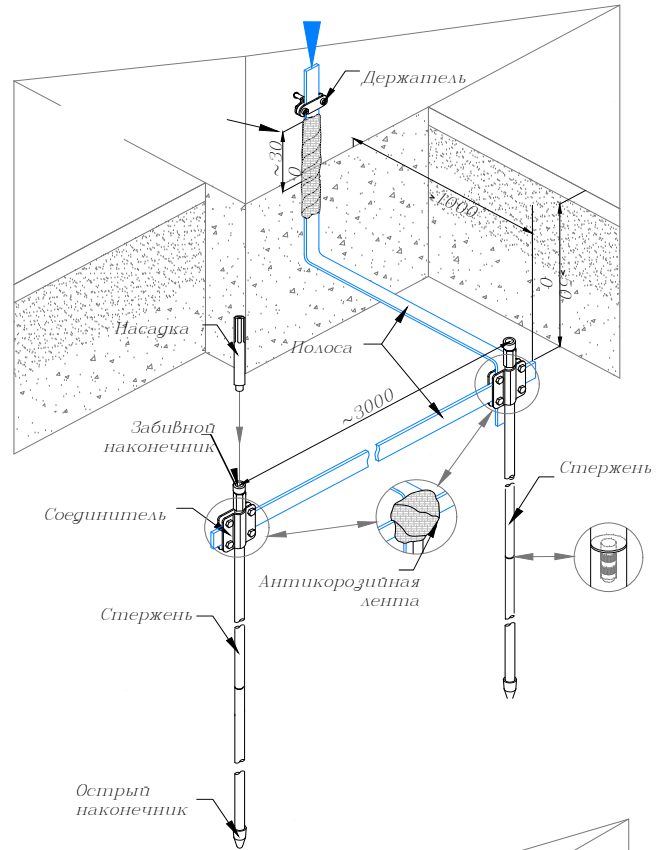
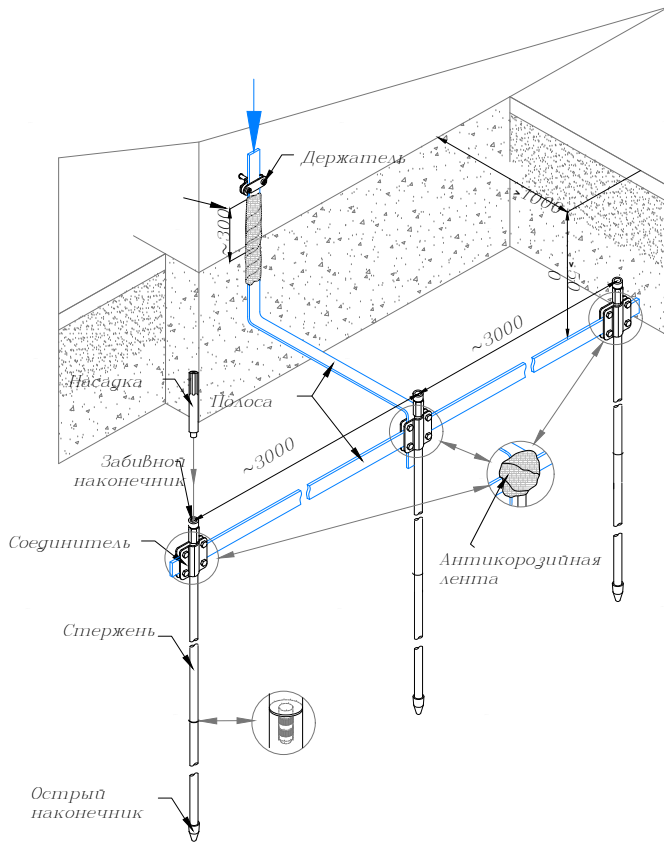
Мы даем право на использование данного материала с обязательной ссылкой на первоисточник gromostar.ru.

Изм. № дубл.	Подпись и дата
Взам. инв. №	
Подпись и дата	
Изм. № подл.	

Альбом типовых технических решений для устройства молниезащиты и заземления					
Изм.	Лист	№ докумен.	Подпись	Дата	
Разработал					
Проверил					
Т.контр.					
Изм. № подл.					
Н.контр.					
Утвердил.					
Комплектующие для заземления			Стация	Лист	Листов
				23	24
Соединитель заземления полосы 25-40x4 мм. и круга Ø8-Ø12 мм.			000 «Стройплаза» +7 (999) 595-44-55 gromostar.ru z5954455@yandex.ru		

Типовые схемы устройства заземления

Мы даем право на использование данного материала с обязательной ссылкой на первоисточник gromostar.ru.



Изм. № дубл.	Подпись и дата
Взам. инв. №	
Изм. инв. №	
Изм. № подл.	

Изм.	Лист	№ докумен.	Подпись	Дата
Разработал				
Проверил				
Т. контр.				
Н. контр.				
Утвердил.				

Альбом типовых технических решений для устройства молниезащиты и заземления

Комплектующие для заземления

Типовые схемы устройства заземления

Страница	Лист	Листов
	24	24
000 «Стройплаза»		
+7 (999) 595-44-55 gromostar.ru		
z5954455@yandex.ru		