



Чертежи комплектующих
для заземления $\varnothing 25$ мм.

ООО «Стройплаза» +7 (999) 595-44-55
gromostar.ru z5954455@yandex.ru

СОДЕРЖАНИЕ

Мы даем право на использование данного материала с обязательной ссылкой на первоисточник gromostar.ru.

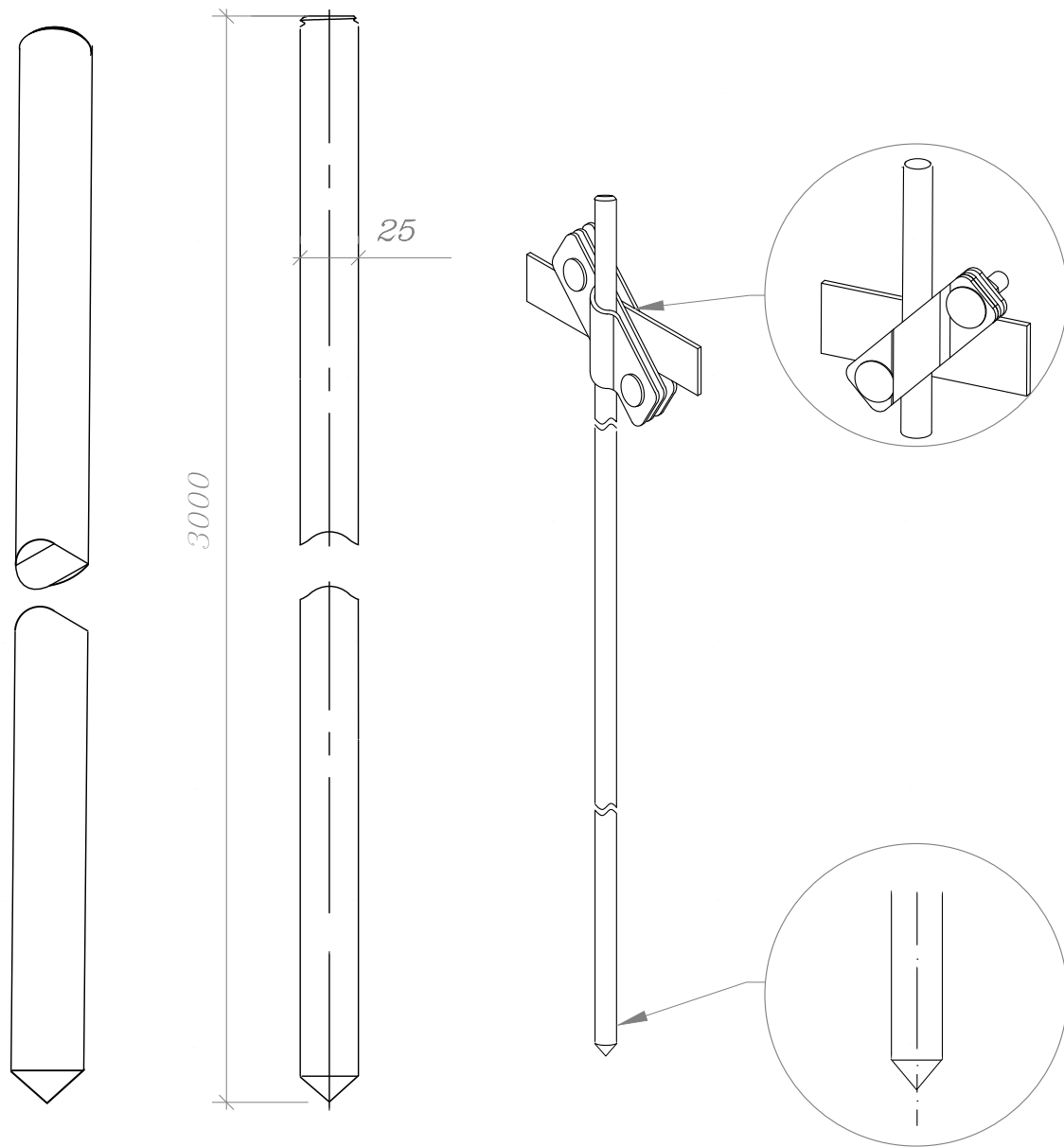
	Название	Страница
<i>Комплектующие для заземления</i>		
1	Стержень заземления 3 000 мм. с острым наконечником	3
2	Стержень заземления 1 500 мм. с резьбой	4
3	Стержень 1 500 мм. с острым наконечником и резьбой	5
4	Стержень заземления безмуфтовой 1 500 мм.	6
5	Муфта соединительная заземления	7
6	Наконечник заостренный для стержня заземления 1 500 мм.	8
7	Винт забивной для стержня заземления 1 500 мм.	9
8	Наконечник заостренный для стержня безмуфтового	10
9	Наконечник забивной для безмуфтового стержня заземления	11
10	Лента герметик	12
11	Шина уравнивания потенциалов из латуни	13
12	Электропроводящая смазка	14
13	Ревизионный колодец	15
14	Люк смотровой	16
15	Фасадная коробка с соединителем	17
16	Насадка для забивания стержня заземления SDS-MAX	18
17	Соединитель заземления стержня, полосы и круга	19
18	Соединитель заземления стержня и круга	20
19	Соединитель заземления стержня и полосы	21
20	Соединитель полосы	22
21	Соединитель полосы и круга	23
22	Типовые схемы устройства заземления	24

Изм.	Лист	№ докумен.	Подпись	Дата
Разработал				
Проверил				
Т. контр.				
Н. контр.				
Утвердил.				

Альбом типовых технических решений для устройства молниезащиты и заземления				
Комплектующие для заземления				
		Страница	Лист	Листов
			2	24
		000 «Стройплаза» +7 (999) 595-44-55 gromostar.ru z5954455@yandex.ru		

Мы даем право на использование данного материала с обязательной ссылкой на первоисточник gromostar.ru.

Стержень заземления 3 000 мм. с острым наконечником диаметром 25 мм.



Артикул	Материал	Вес	Диам.
GR620411	Оцинкованная сталь	11,61	025
GR620412	Медь	13,56	025
GR620413	Нержавеющая сталь	11,61	025
GR620417	Омеднённая сталь	11,61	025
GR620419	Сталь	11,61	025

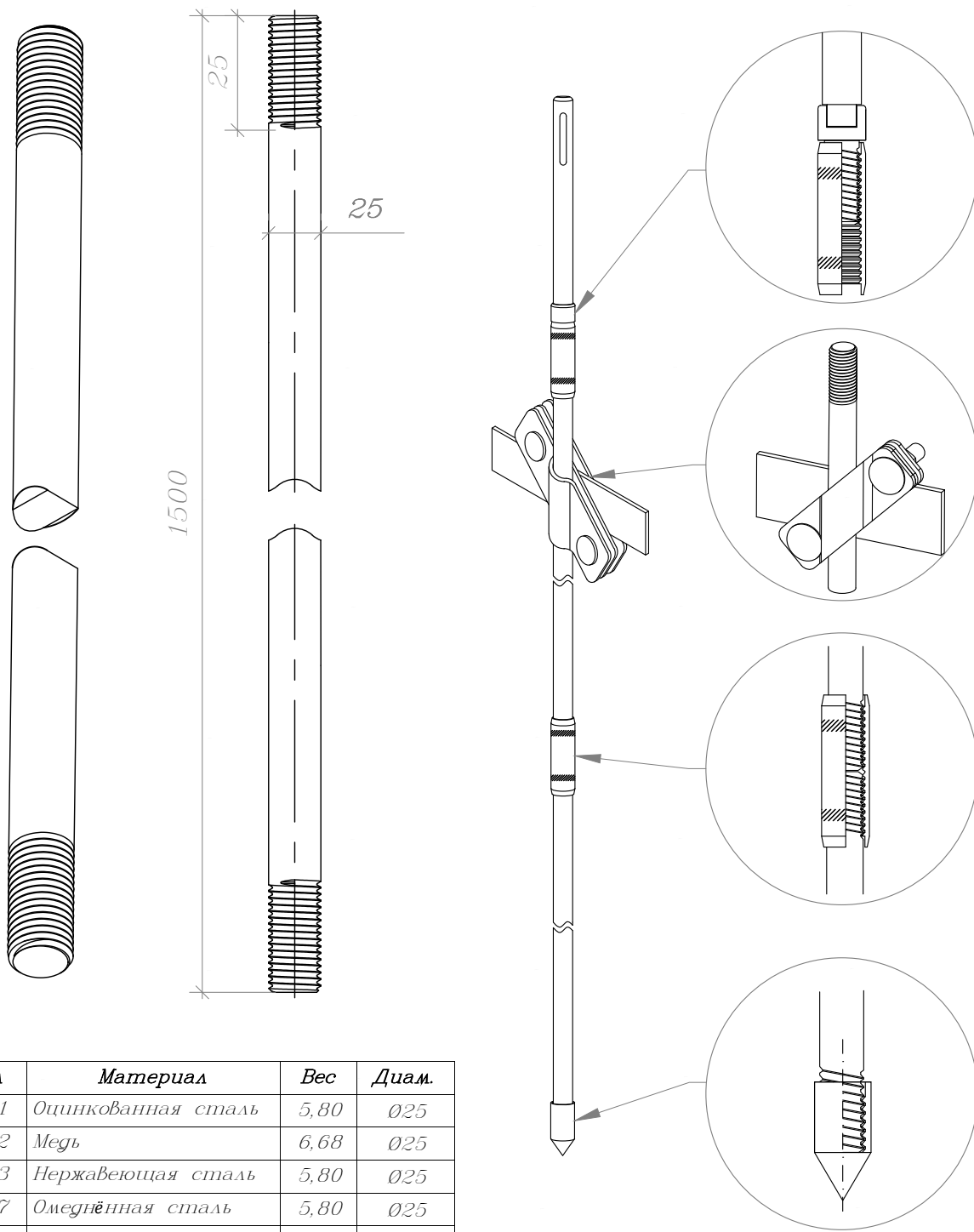
Примечания

1. Погружаются в грунт с помощью молотка.

Погнись и дата					
	Изм. Лист № докумен. Подпись Дата				
Изм. № дубл.					
	Изм. № дубл.				
Взам. инв. №					
	Взам. инв. №				
Погнись и дата					
	Погнись и дата				
Изм. № подл.					
	Изм. № подл.				
Альбом типовых технических решений для устройства молниезащиты и заземления					
Комплектующие для заземления					
			Стадия	Лист	Листов
				3	24
			000 «Стройплаза»		
			+7 (999) 595-44-55 gromostar.ru		
			z5954455@yandex.ru		

Мы даем право на использование данного материала с обязательной ссылкой на первоисточник gromostar.ru.

Стержень заземления 1500 мм. диаметром 25 мм. с резьбой M25



Артикул	Материал	Вес	Диам.
GR620421	Оцинкованная сталь	5,80	Ø25
GR620422	Медь	6,68	Ø25
GR620423	Нержавеющая сталь	5,80	Ø25
GR620427	Омеднённая сталь	5,80	Ø25
GR620429	Сталь	5,80	Ø25

Примечания

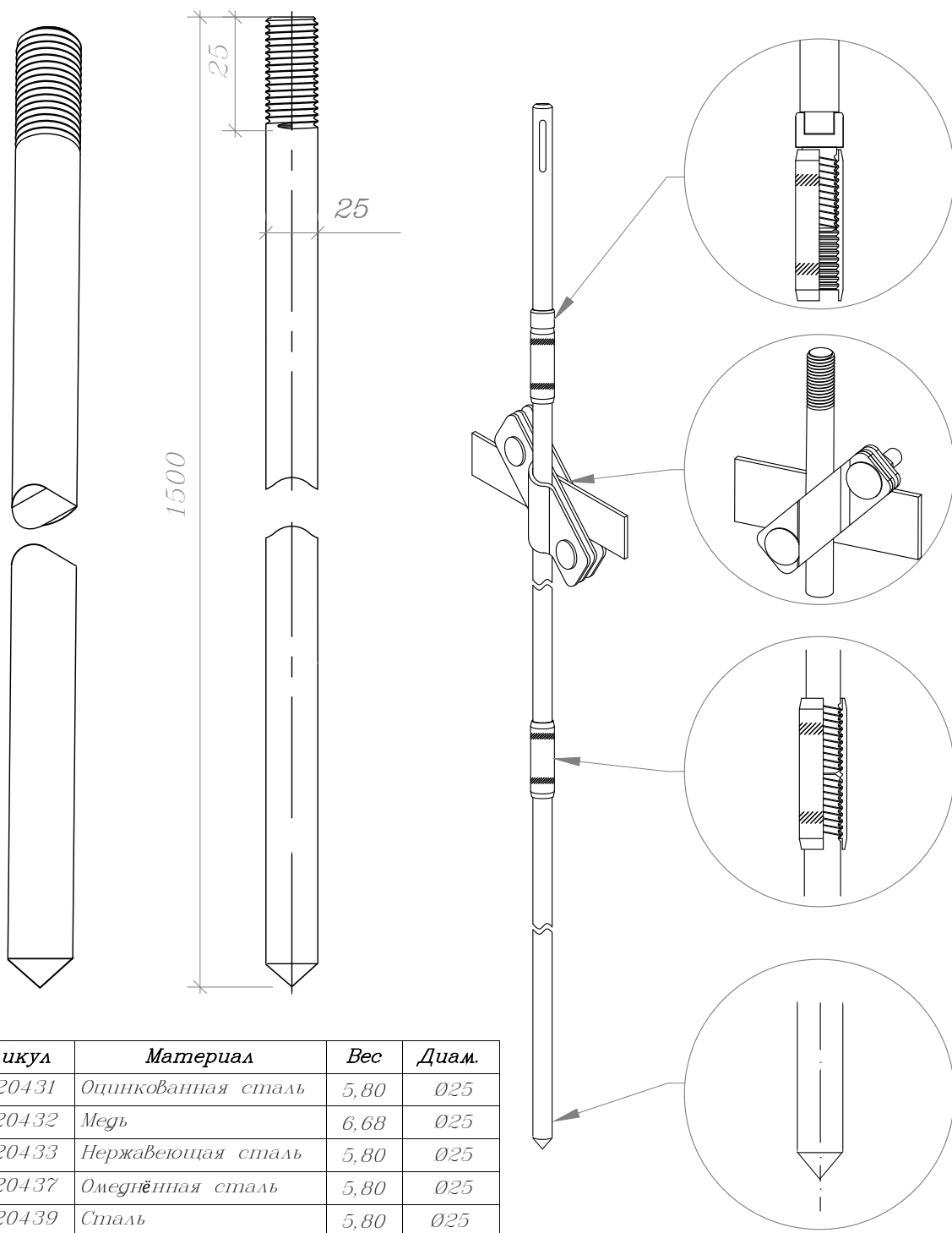
1. Стержни заземления соединяются между собой по с помощью резьбовых муфт.
2. Погружаются в грунт с помощью насадки SDS-Max для отбойного молотка.
3. Рекомендуемая максимальная глубина монтажа до 21 метр.

Изм. №	Лист	№ докумен.	Подпись	Дата
Изм. № дубл.				
Взам. инв. №				
Изм. № подл.				
Подпись и дата				

Альбом типовых технических решений для устройства молниезащиты и заземления				
Изм.	Лист	№ докумен.	Подпись	Дата
Разработал				
Проверил				
Т.контр.				
Изм. № подл.				
Н.контр.				
Утвердил.				
Комплектующие для заземления			Страница	Лист
				4
			Листов	
			24	
Стержень заземления 1500 мм. диаметром 25 мм. с резьбой M25			000 «Стройплаза» +7 (999) 595-44-55 gromostar.ru z5954455@yandex.ru	

Стержень заземления 1 500 мм. с острым наконечником диаметром 25 мм. и резьбой M25

Мы даем право на использование данного материала с обязательной ссылкой на первоисточник gromostar.ru.



Артикул	Материал	Вес	Диам.
GR620431	Оцинкованная сталь	5,80	Ø25
GR620432	Медь	6,68	Ø25
GR620433	Нержавеющая сталь	5,80	Ø25
GR620437	Омеднённая сталь	5,80	Ø25
GR620439	Сталь	5,80	Ø25

Примечания

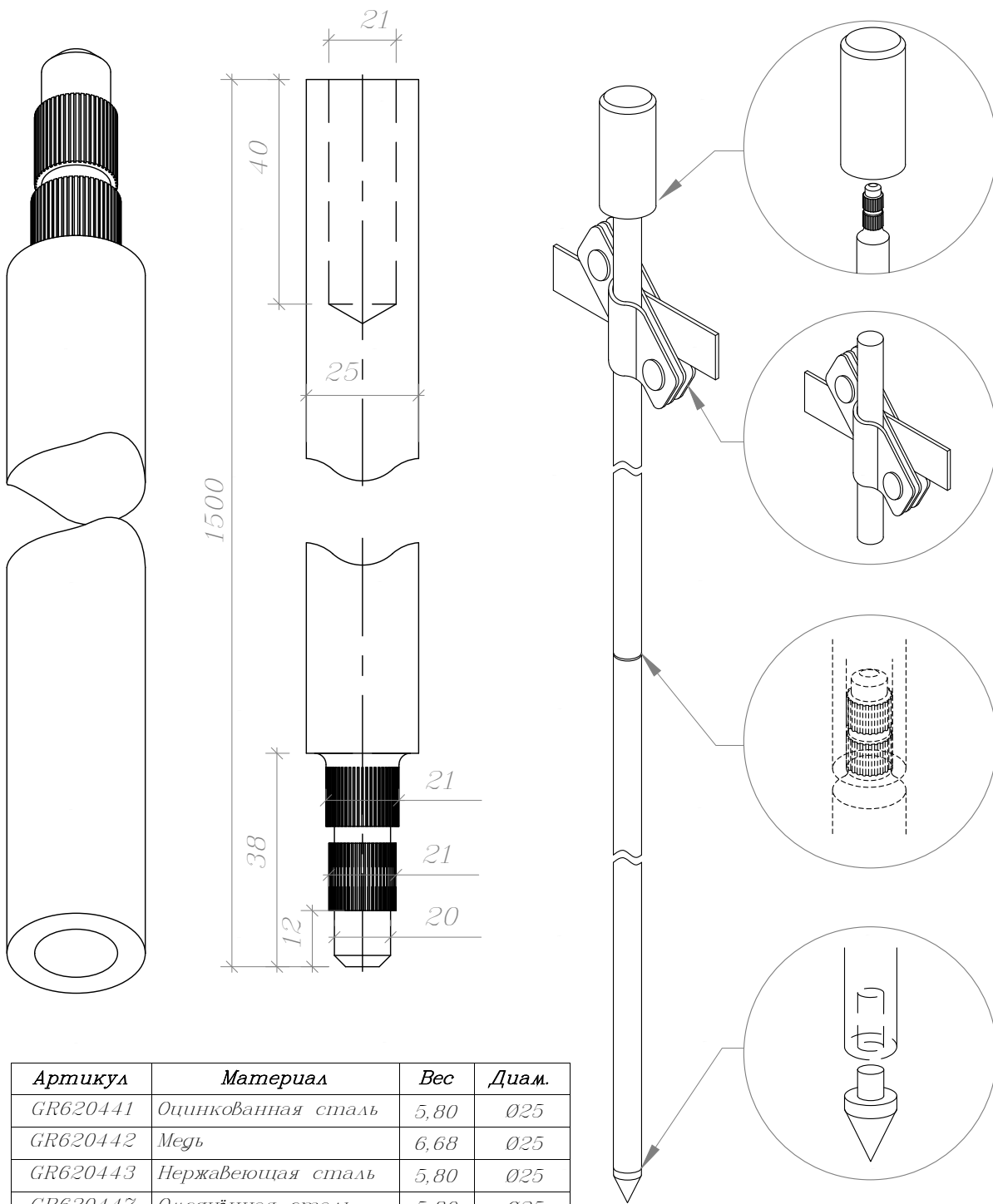
1. Стержни заземления соединяется между собой по с помощью резьбовых муфт.
2. Погружаются в грунт с помощью насадки SDS-MAX для отбойного молотка.
3. Рекомендуемая максимальная глубина монтажа до 21 метр.

Изм. № дубл.	Подпись и дата
Взам. инв. №	
Изм. № подл.	
Изм. № подл.	
Изм. № подл.	
Изм. № подл.	

Альбом типовых технических решений для устройства молниезащиты и заземления					
Изм.	Лист	№ докумен.	Подпись	Дата	
Разработал					
Проверил					
Т.контр.					
Изм. № подл.					
Н.контр.					
Утвердил.					
Комплектующие для заземления			Страница	Лист	Листов
				5	24
Стержень заземления 1 500 мм. с острым наконечником диаметром 25 мм. и резьбой M25			000 «Стройплаза» +7 (999) 595-44-55 gromostar.ru z5954455@yandex.ru		

Стержень заземления безмуфтовой 1 500 мм. диаметром 25 мм.

Мы даем право на использование данного материала с обязательной ссылкой на первоисточник gromostar.ru.



Артикул	Материал	Вес	Диам.
GR620441	Оцинкованная сталь	5,80	Ø25
GR620442	Медь	6,68	Ø25
GR620443	Нержавеющая сталь	5,80	Ø25
GR620447	Омеднённая сталь	5,80	Ø25
GR620449	Сталь	5,80	Ø25

Примечание

1. Стержни соединяются между собой без муфт: на одном конце стержня имеется насечки, а другом отверстие для запрессовка

Изм.	Лист	№ докумен.	Подпись	Дата
Разработал				
Проверил				
Т.контр.				
Иль. № подл.				
Н.контр.				
Утвердил.				

Альбом типовых технических решений для устройства молниезащиты и заземления

Комплектующие для заземления

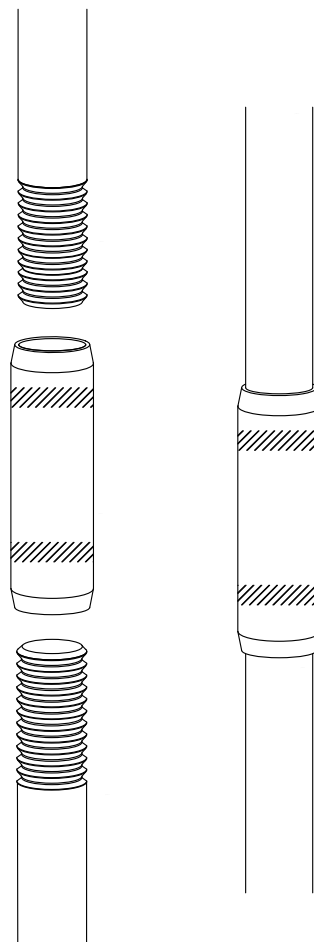
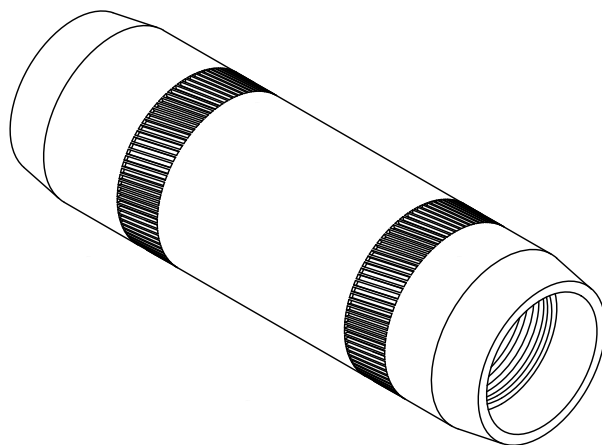
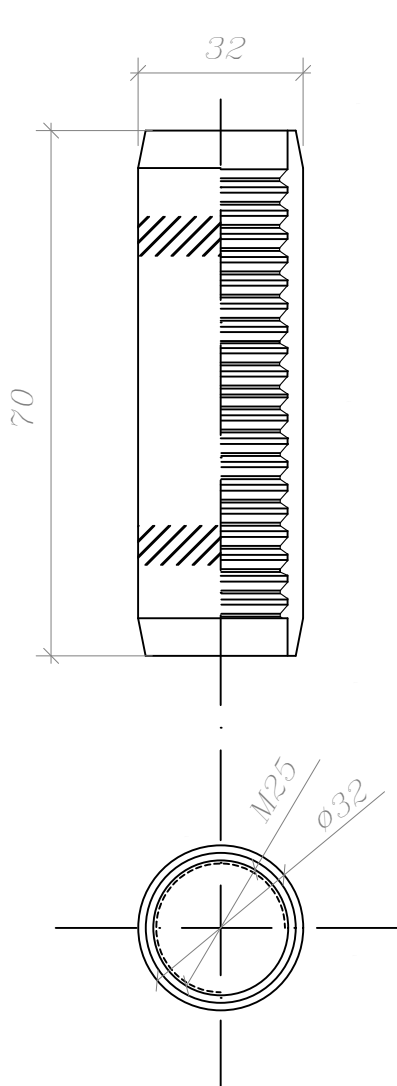
Стержень заземления безмуфтовой 1 500 мм. диаметром 25 мм.

Страница	Лист	Листов
	6	24

000 «Стройплаза»
+7 (999) 595-44-55 gromostar.ru
z5954455@yandex.ru

Мы даем право на использование данного материала с обязательной ссылкой на первоисточник gromostar.ru.

Муфта соединительная заземления М25



Артикул	Материал	Вес	Диам.
GR620451	Оцинкованная сталь	0,12	Ø25
GR620452	Медь	0,15	Ø25
GR620453	Нержавеющая сталь	0,12	Ø25
GR620457	Омеднённая сталь	0,12	Ø25
GR620459	Сталь	0,12	Ø25

Примечания

1. Для соединения стержней заземления.
2. Дополнительные накатки для затяжки ключом.
3. Используется для всех типов почв.
4. Для уменьшения переходного сопротивления дополнительно использовать токопроводящую пасту.

Изм. №	Лист	№ докумен.	Подпись	Дата
Изм. №	Лист	№ докумен.	Подпись	Дата
Изм. №	Лист	№ докумен.	Подпись	Дата
Изм. №	Лист	№ докумен.	Подпись	Дата
Изм. №	Лист	№ докумен.	Подпись	Дата

Альбом типовых технических решений для устройства молниезащиты и заземления

Комплектующие для заземления

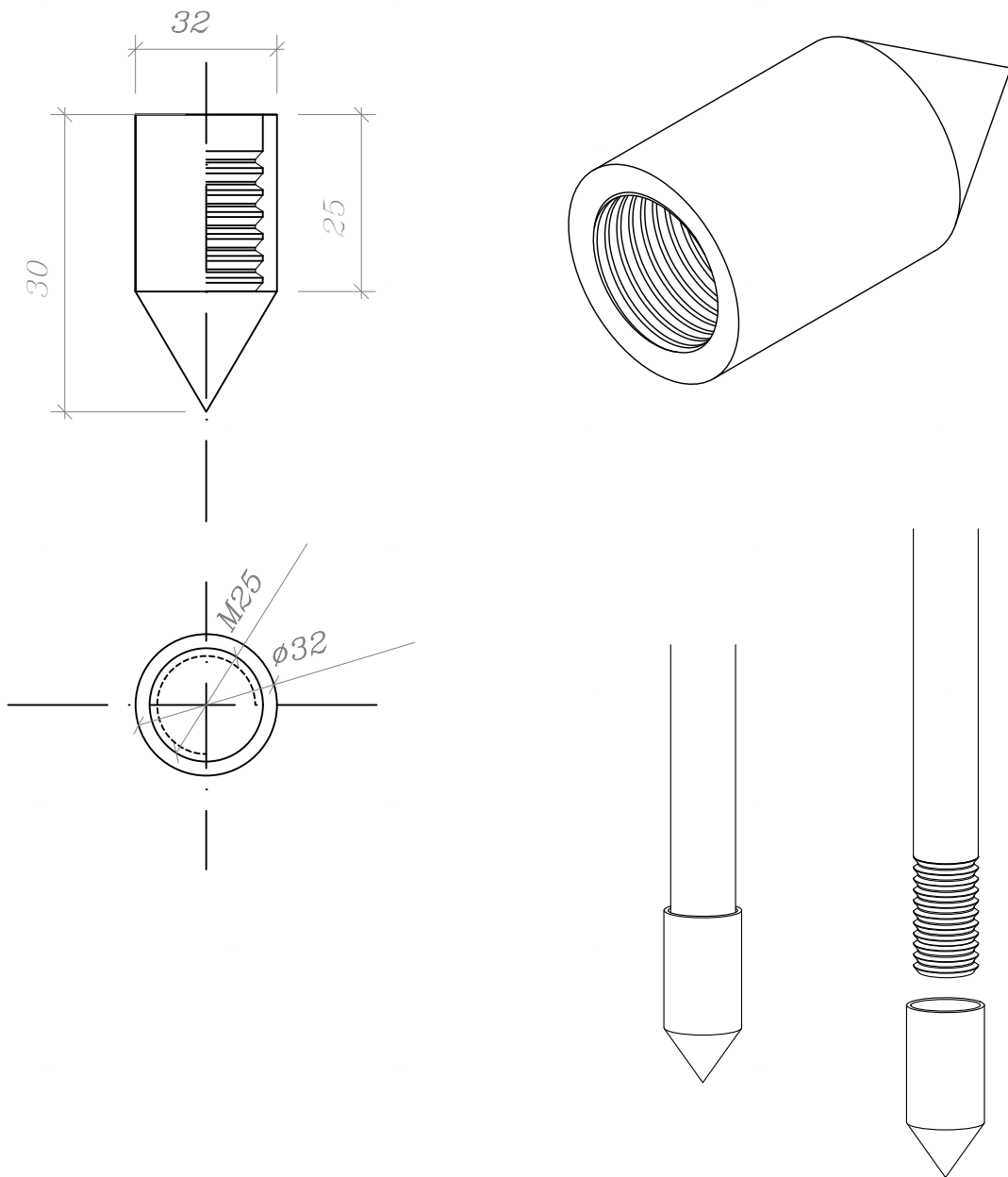
Муфта соединительная заземления М25

Страница	Лист	Листов
	7	24

000 «Стройплаза»
+7 (999) 595-44-55 gromostar.ru
z5954455@yandex.ru

Мы даем право на использование данного материала с обязательной ссылкой на первоисточник gromostar.ru.

Наконечник заостренный для стержня заземления 1 500 мм. диаметром 25 мм. с резьбой M25 из стали арт. GR620460



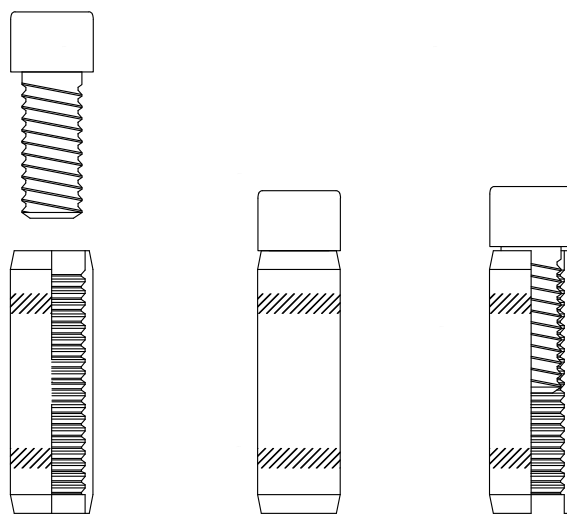
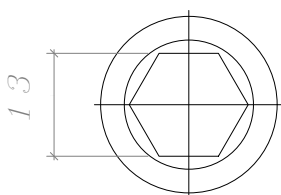
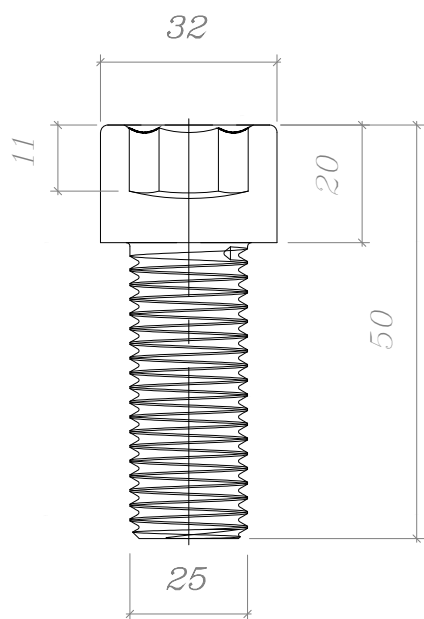
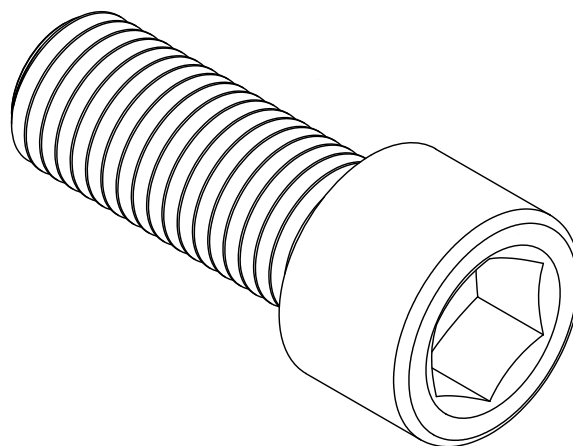
Примечания:

1. Вкручивается на первый стержень заземления для погружения в почву.
2. Используется для всех типов почв.
3. Для уменьшения переходного сопротивления дополнительно использовать токопроводящую пасту.

Иль. № дубл.	Взам. инв. №	Погнись и дата	Альбом типовых технических решений для устройства молниезащиты и заземления						
			Изм.	Лист	№ докумен.	Подпись	Дата		
Иль. № дубл.	Взам. инв. №	Погнись и дата	Разработал			Комплектующие для заземления	Стадия	Лист	Листов
			Проверил						8
Иль. № подл.	Взам. инв. №	Погнись и дата	Т. контр.			Наконечник заостренный для стержня заземления 1 500 мм. диаметром 25 мм. с резьбой M25 из стали арт. GR620460	000 «Стройплаза»		
			Н. контр.				+7 (999) 595-44-55 gromostar.ru		
			Утвердил.				z5954455@yandex.ru		

Мы даем право на использование данного материала с обязательной ссылкой на первоисточник gromostar.ru.

Винт забивной для стержня заземления 1 500 мм. диаметром 25 мм. с резьбой M25 из стали арт. GR620470



Примечания:

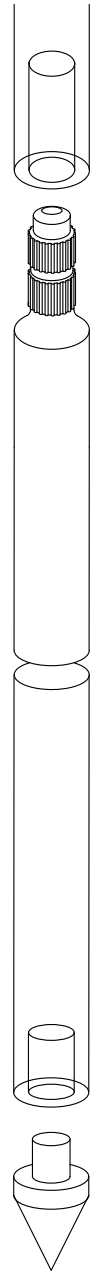
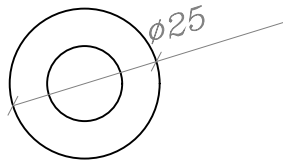
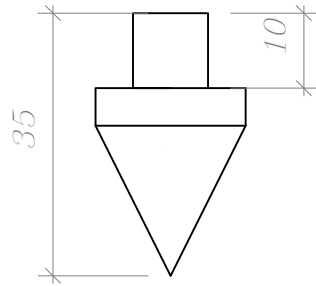
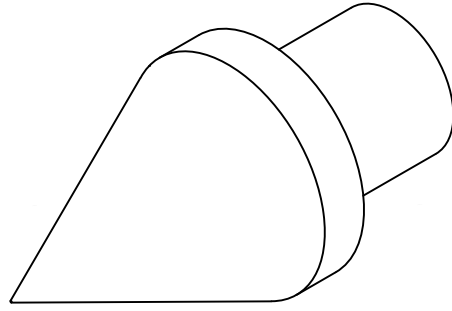
1. Передает удары электрического молота на стержень заземления.
2. Многократное использование.
3. Материал: сталь повышенной прочности.

Иль. № дубл.	Взгл. иль. №	Подпись и дата
Иль. № подл.	Т. контр.	Подпись и дата
Н. контр.	Утвердил.	Подпись и дата

Альбом типовых технических решений для устройства молниезащиты и заземления					
Изм.	Лист	№ докумен.	Подпись	Дата	
Разработал					
Проверил					
Т. контр.					
Н. контр.					
Утвердил.					
Комплектующие для заземления			Стадия	Лист	Листов
Винт забивной для стержня заземления 1 500 мм. диаметром 20 мм. с резьбой M25 из стали арт. GR620470				9	24
000 «Стройплаза» +7 (999) 595-44-55 gromostar.ru z5954455@yandex.ru					

Мы даем право на использование данного материала с обязательной ссылкой на первоисточник gromostar.ru.

Наконечник заострённый для стержня безмуфтового диаметром 25 мм. из стали арт. GR620481



Примечание

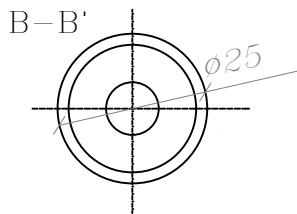
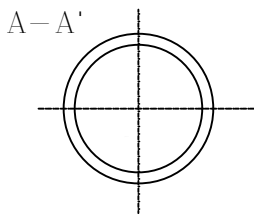
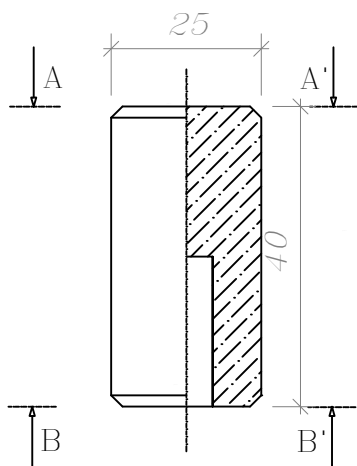
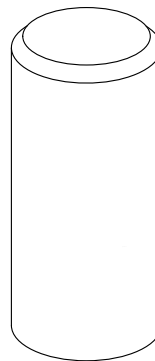
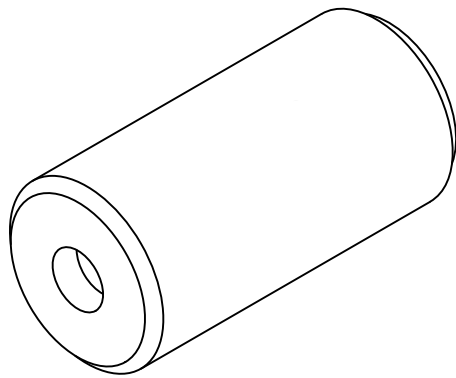
1. Монтируется на первый стержень для погружения в грунт
2. Используется для всех типов почвы.

Иль. № дубл.	Подпись и дата
Взам. инв. №	
Подпись и дата	
Иль. № подл.	

Альбом типовых технических решений для устройства молниезащиты и заземления				
Изм.	Лист	№ докумен.	Подпись	Дата
Разработал				
Проверил				
Т.контр.				
Иль. № подл.				
Н.контр.				
Утвердил.				
Комплектующие для заземления			Стация	Лист
				10
				24
Наконечник заострённый для стержня безмуфтового диаметром 25 мм. из стали арт. GR620481			000 «Стройплаза» +7 (999) 595-44-55 gromostar.ru z5954455@yandex.ru	

Наконечник забивной для безмуфтового стержня заземления
диаметром 25 мм. из стали арт. GR620491

Мы даем право на использование данного материала с
обязательной ссылкой на первоисточник gromostar.ru.



Примечание

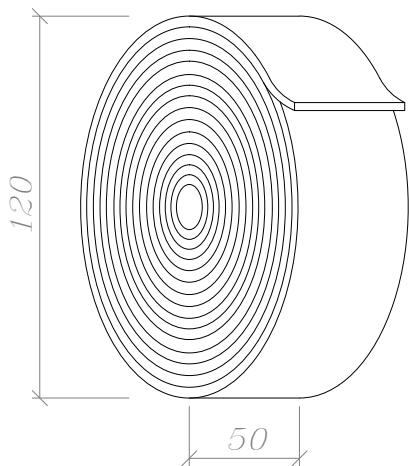
1. Предназначена для забивания стержней кувалдой или перфоратором.
2. Использование многоразовое.
3. Материал: сталь повышенной прочности.

Изд. № дубл.	Подпись и дата
Взам. инв. №	
Изд. № подл.	Подпись и дата
Изм.	Лист
Н. контр.	
Утвердил.	

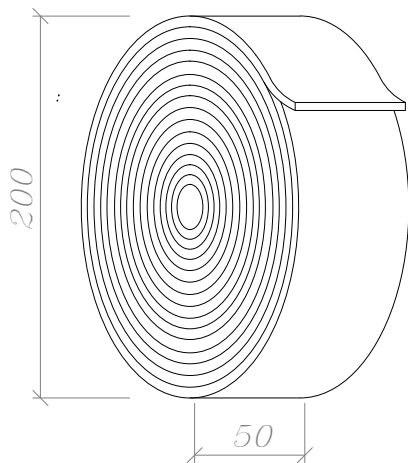
Альбом типовых технических решений для устройства молниезащиты и заземления				
Изм.	Лист	№ докумен.	Подпись	Дата
Разработал				
Проверил				
Т. контр.				
Н. контр.				
Утвердил.				
Комплектующие для заземления			Страница	Лист
Наконечник забивной для безмуфтового стержня заземления диаметром 25 мм. из стали арт. GR620491				Листов
000 «Стройплаза» +7 (999) 595-44-55 gromostar.ru z5954455@yandex.ru			11	24

Лента герметик

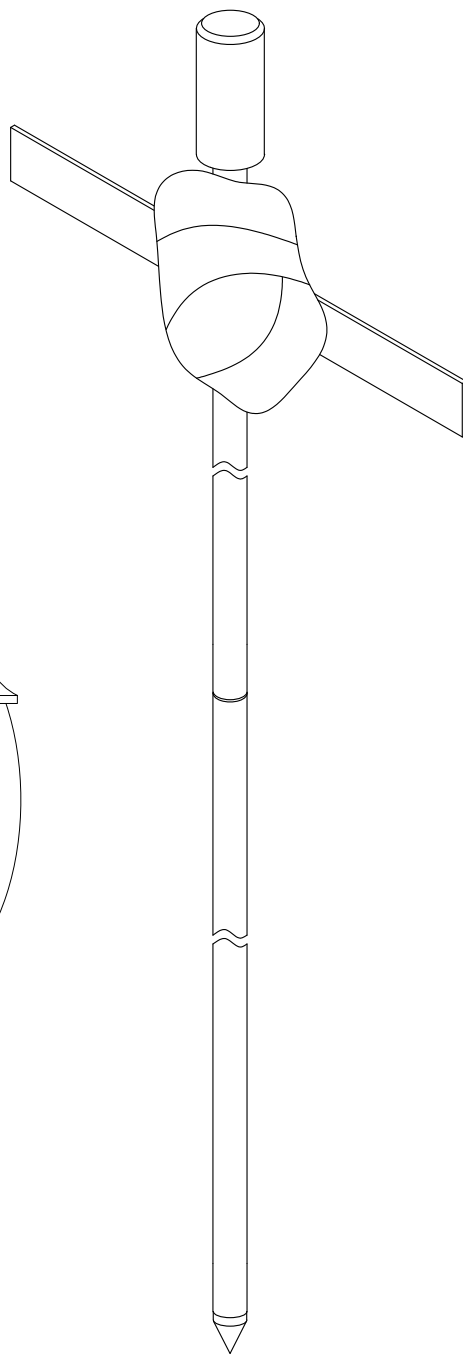
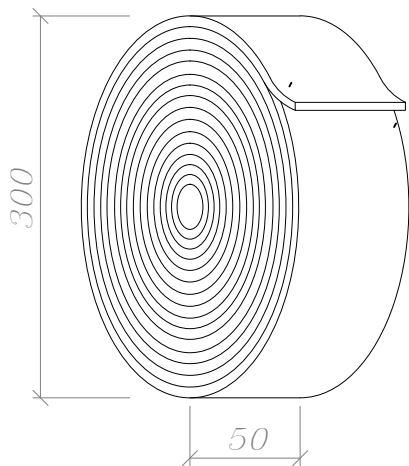
арт. GR620610



арт. GR620620



арт. GR620630



Примечание

1. Антикоррозионная защита соединений в земле.
2. Блокирует доступ влаги в местах соединения.
3. Нетканый материал со специальным покрытием.
4. Расход ленты - 0.5-1 м для одного соединения.

Иль. № подл.	Утвердил.	Н. контр.	Т. контр.	Проверил	Разработал	Изм.	Лист	№ докумен.	Подпись	Дата	Альбом типовых технических решений для устройства молниезащиты и заземления		
											Комплектующие для заземления	Стадия	Лист
											000 «Стройплаза»		
											+7 (999) 595-44-55 gromostar.ru		
											z5954455@yandex.ru		

Мы даем право на использование данного материала с обязательной ссылкой на первоисточник gromostar.ru.

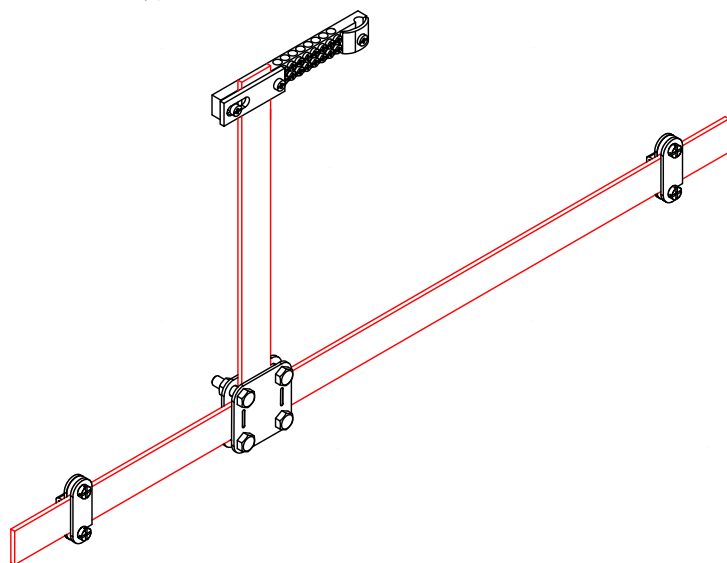
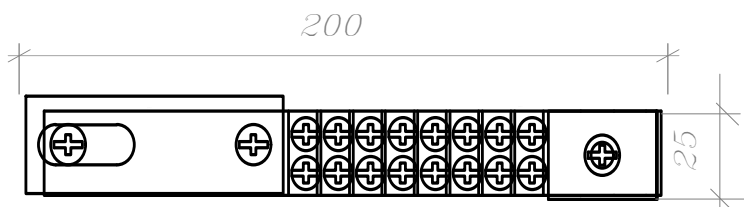
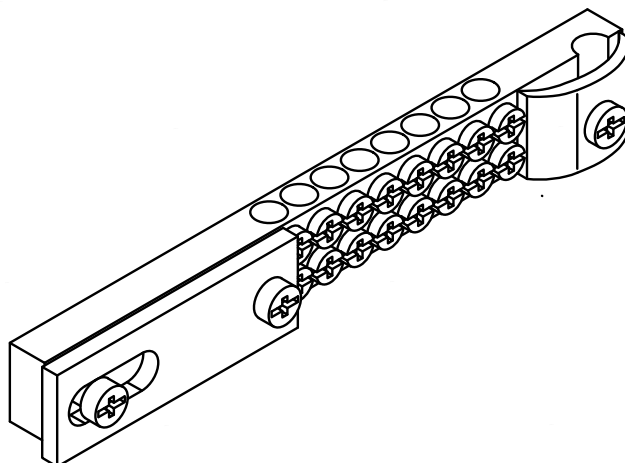
Подпись и дата

Иль. № дубл.

Взам. инв. №

Подпись и дата

Шина уравнивания потенциалов из латуни арт. GR620640



Примечания:

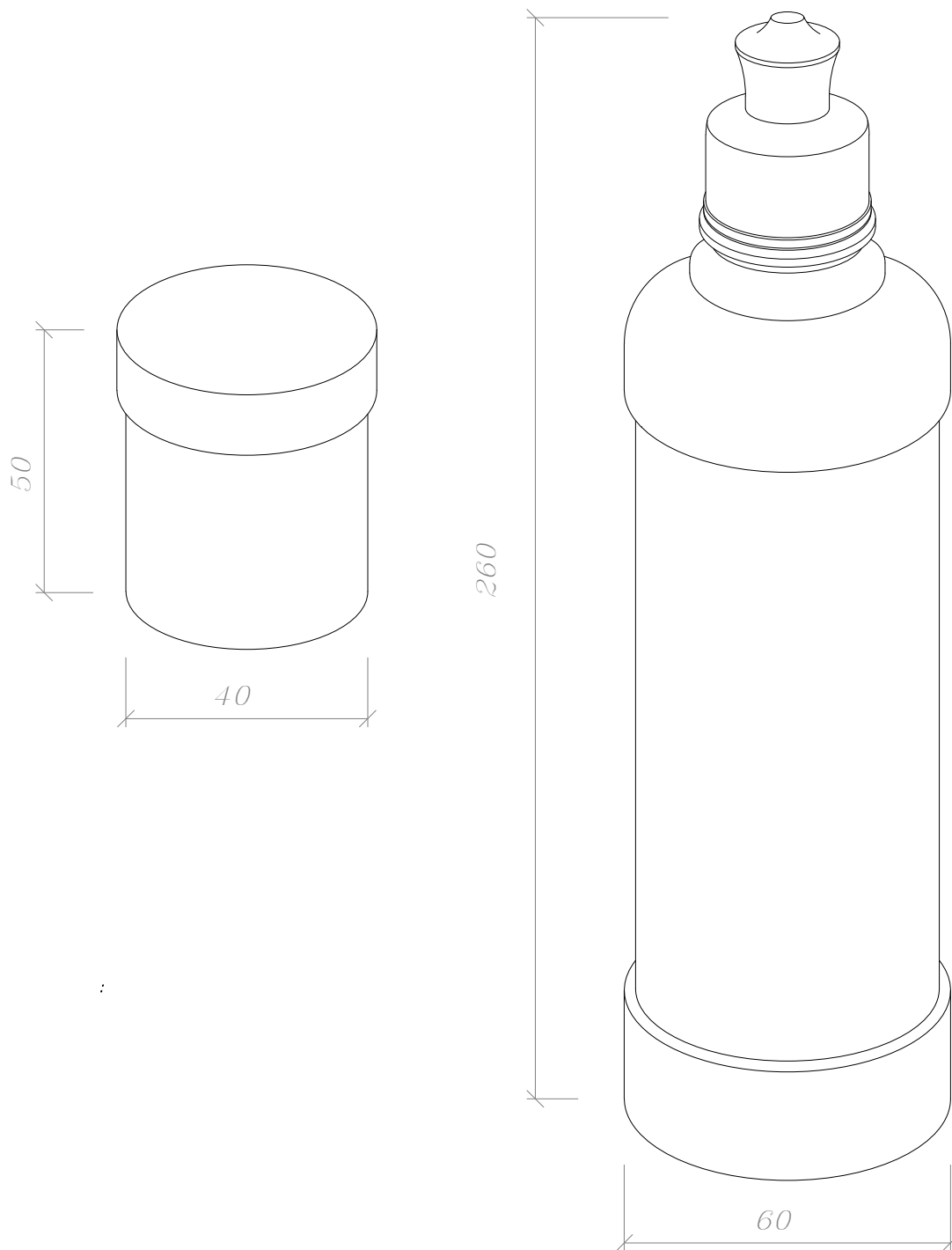
1. Для подключения проводников в общую систему заземления и выравнивания потенциалов.
2. Подключение плоского проводника шириной до 40 мм.
3. Подключение круглого проводника Ø8-12 мм.

Мы даем право на использование данного материала с обязательной ссылкой на первоисточник gromostar.ru.

Иль. № дубл.	Взам. инв. №	Подпись и дата	Альбом типовых технических решений для устройства молниезащиты и заземления									
Иль. № подл.	Т. контр.	Н. контр.	Утвердил.	Изм.	Лист	№ докумен.	Подпись	Дата	Комплектующие для заземления	Стадия	Лист	Листов
											13	24
Шина уравнивания потенциалов из латуни арт. GR620640										000 «Стройплаза» +7 (999) 595-44-55 gromostar.ru z5954455@yandex.ru		

Электропроводящая смазка арт. GR620650

Мы даем право на использование данного материала с обязательной ссылкой на первоисточник gromostar.ru.



Примечание:

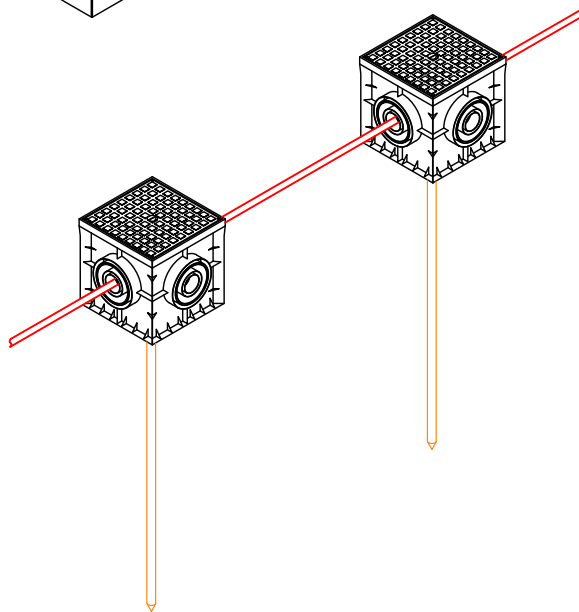
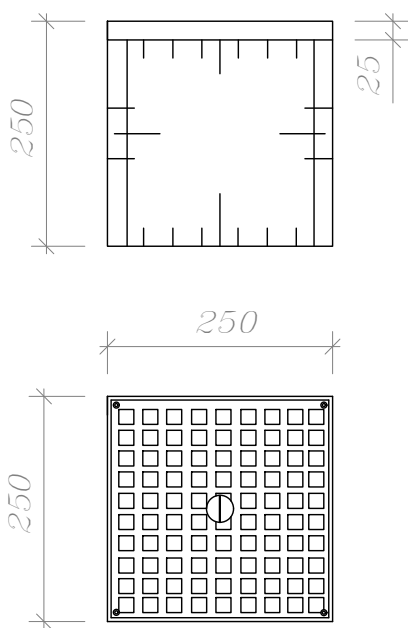
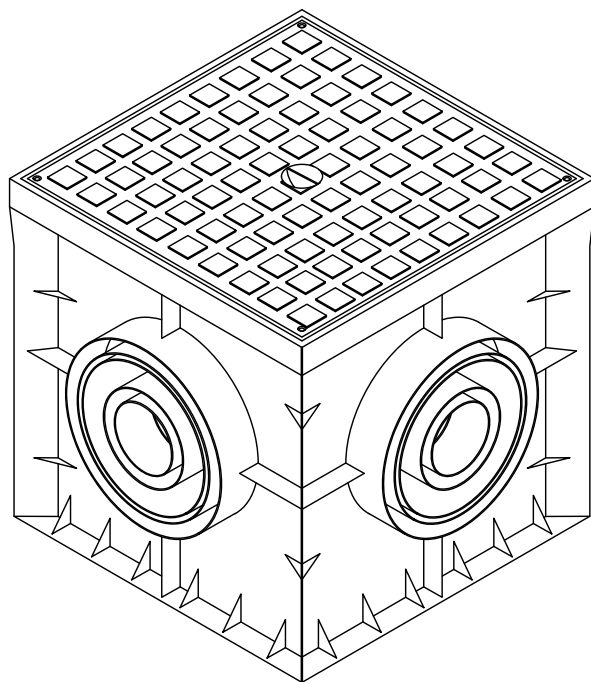
1. Для дополнительной защиты от коррозии резьбовых соединений.
2. Для уменьшения переходного сопротивления между соединениями.

Изм. № дубл.	Взам. инв. №	Подпись и дата
Изм. № подл.		Подпись и дата

Альбом типовых технических решений для устройства молниезащиты и заземления					
Изм.	Лист	№ докумен.	Подпись	Дата	
Разработал					
Проверил					
Т. контр.					
Изм. № подл.					
Н. контр.					
Утвердил.					
Комплектующие для заземления			Страница	Лист	Листов
Электропроводящая смазка арт. GR620650				14	24
000 «Стройплаза»			+7 (999) 595-44-55 gromostar.ru z5954455@yandex.ru		

Ревизионный колодец арт. GR620660

Мы даем право на использование данного материала с обязательной ссылкой на первоисточник gromostar.ru.



Примечания:

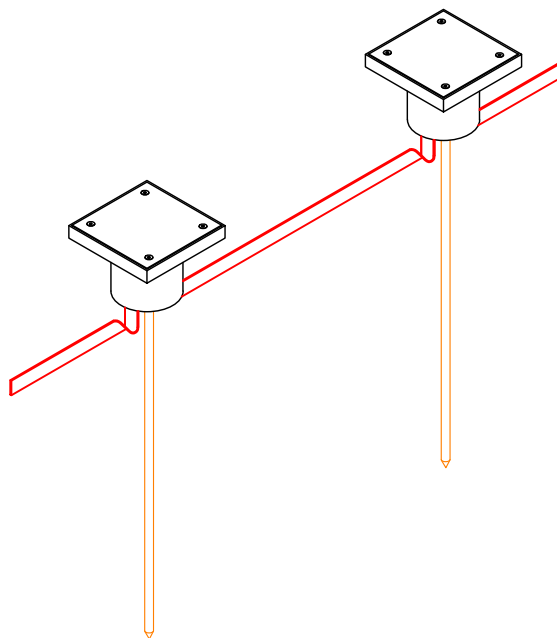
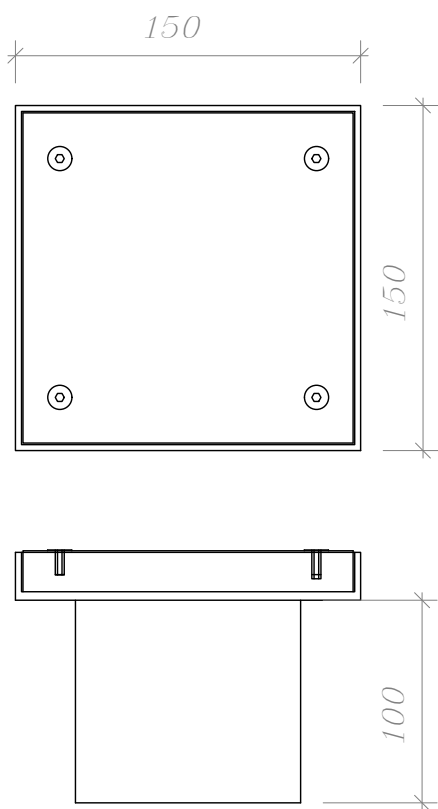
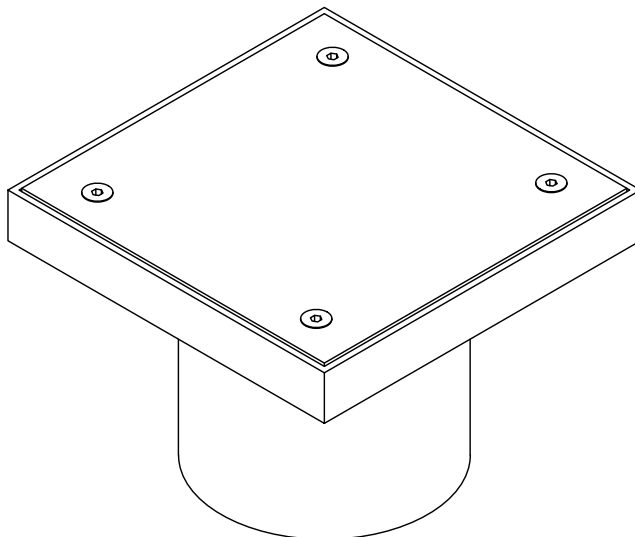
1. Для осмотра и ревизии контрольного соединения проводников в земле.

Изм. № дубл.	Подпись и дата
Взам. инв. №	
Изм. № подл.	Подпись и дата
Изм. № подл.	

Альбом типовых технических решений для устройства молниезащиты и заземления				
Изм.	Лист	№ докумен.	Подпись	Дата
Разработал				
Проверил				
Т.контр.				
Комплектующие для заземления			Стадия	Лист
				15
				24
Ревизионный колодец арт. GR620660			000 «Стройплаза»	
			+7 (999) 595-44-55 gromostar.ru	
			z5954455@yandex.ru	
Изм. № подл.				
Н.контр.				
Утвердил.				

Люк смотровой арт. GR620670

Мы даем право на использование данного материала с обязательной ссылкой на первоисточник gromostar.ru.



Примечание

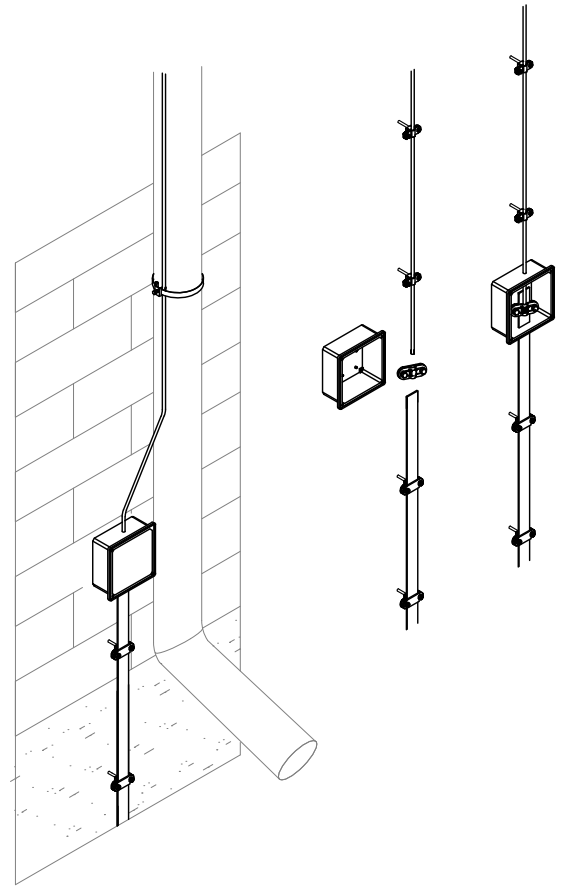
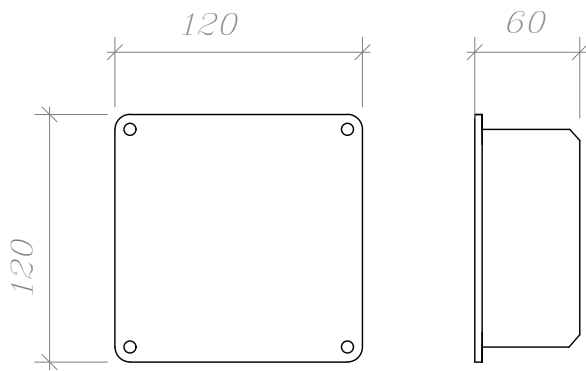
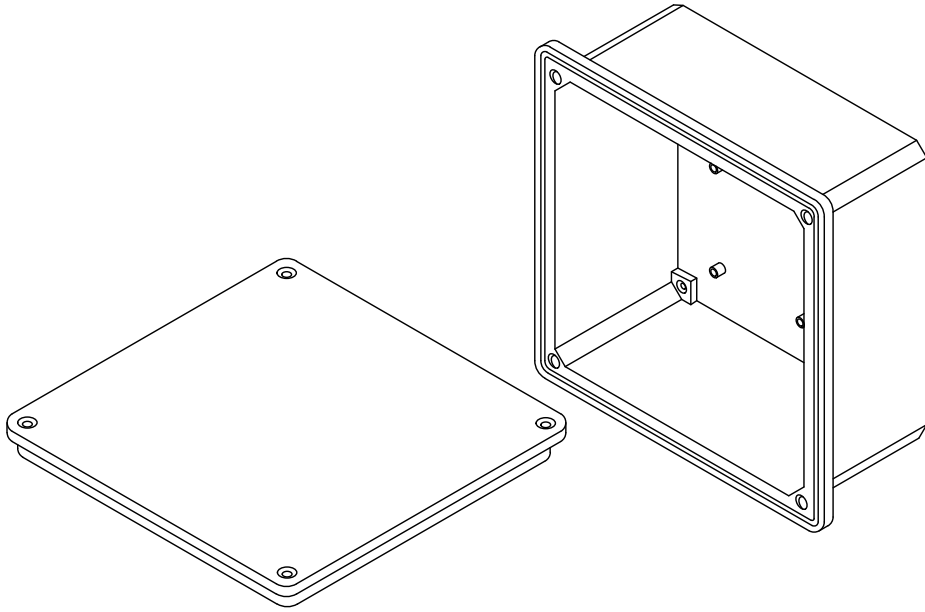
1. Для осмотра и ревизии контрольного соединения проводников в земле.

Изд. № дубл.	Подпись и дата
Взам. инв. №	Подпись и дата
Изд. № подл.	Подпись и дата

Альбом типовых технических решений для устройства молниезащиты и заземления				
Изм.	Лист	№ докумен.	Подпись	Дата
Разработал				
Проверил				
Т. контр.				
И. контр.				
Утвердил.				
Комплектующие для заземления			Страница	Лист
Люк смотровой арт. GR620670				16
000 «Стройплаза»			Листов	
+7 (999) 595-44-55 gromostar.ru			24	
z5954455@yandex.ru				

Фасадная коробка с соединителем
арт. GR620680

Мы даем право на использование данного материала с обязательной ссылкой на первоисточник gromostar.ru.



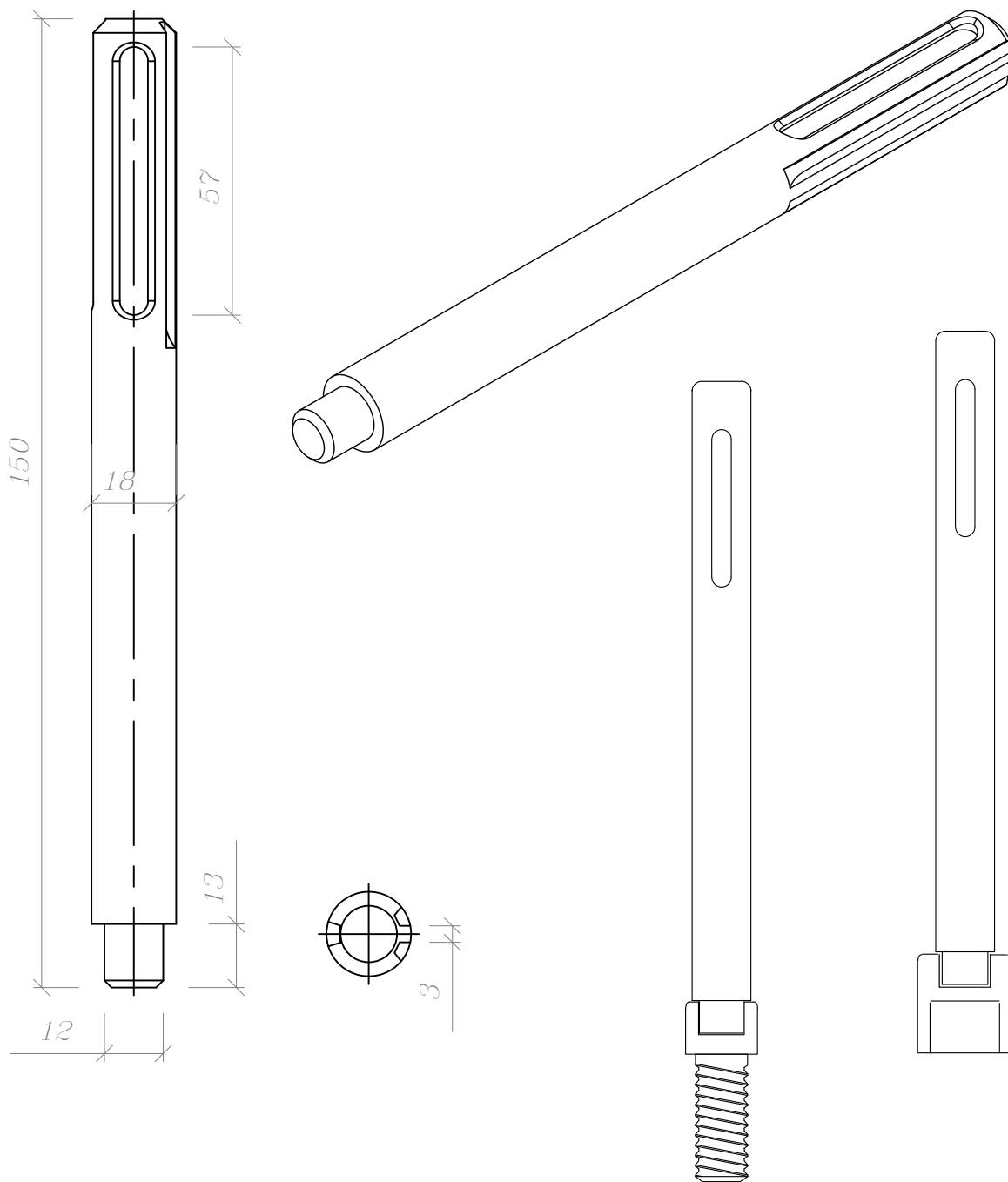
Примечание

1. Для осмотра и ревизии контрольного соединения проволоки и с полосой заземления.
2. Фасадную коробку рекомендовано использовать с встроеным соединителем.

Изд. № дубл.	Взам. инв. №	Подпись и дата	Альбом типовых технических решений для устройства молниезащиты и заземления						
								Изм.	Лист
Изд. № подл.	Изд. № подл.	Подпись и дата	Комплектующие для заземления			Стадия	Лист	Листов	
			Разработал					17	24
Изд. № подл.	Изд. № подл.	Подпись и дата	Фасадная коробка с соединителем арт. GR620680			000 «Стройплаза» +7 (999) 595-44-55 gromostar.ru z5954455@yandex.ru			
			Проверил						
			Т.контр.						
			Н.контр.						
			Утвердил.						

Насадка для забивания заземления SDS-MAX из стали арт. GR620690

Мы даем право на использование данного материала с обязательной ссылкой на первоисточник gromostar.ru.



Примечание

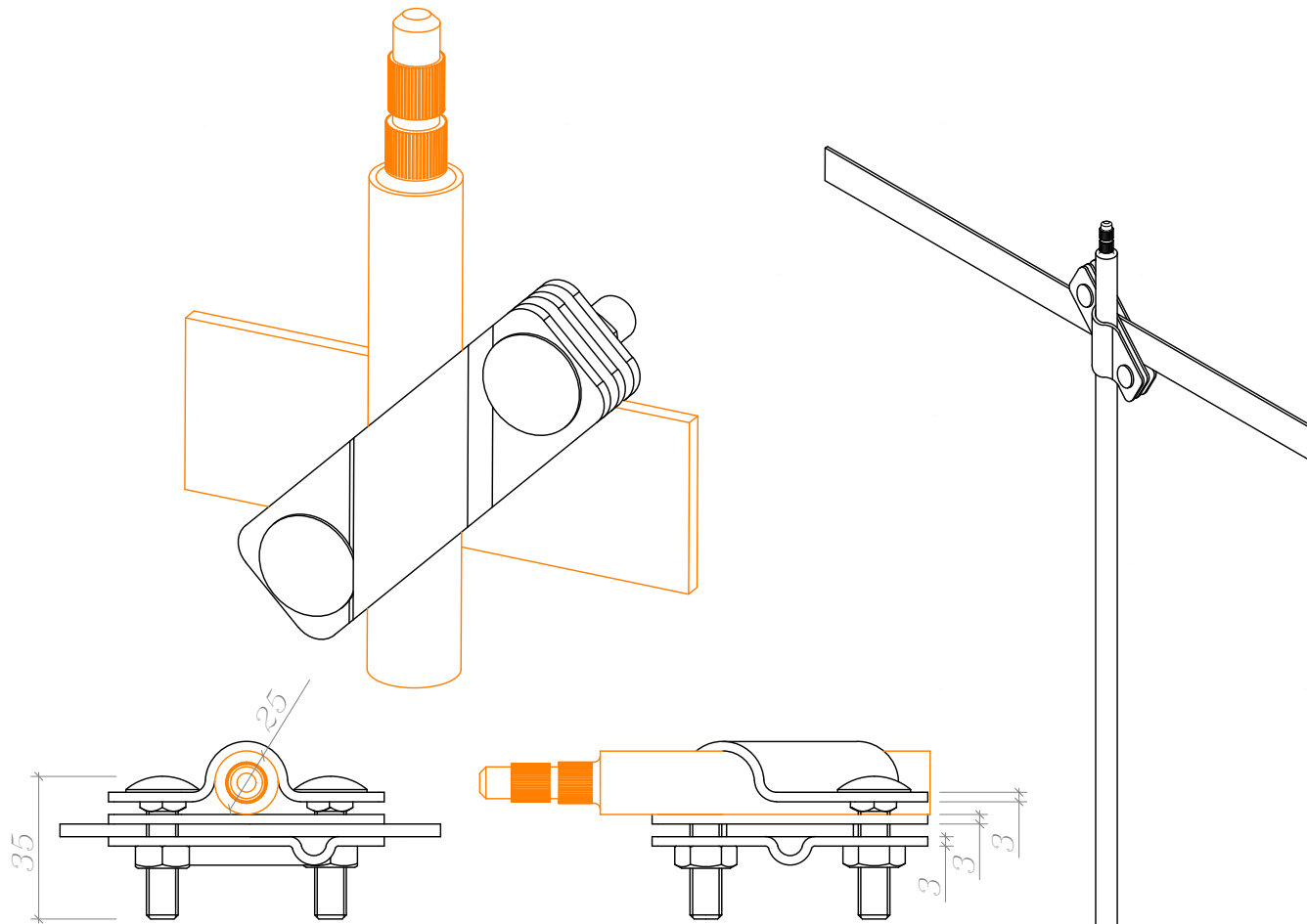
1. Для забивания стержней отбойным молотком
2. Наружное отверстие для хвостовика SDS Max
3. Использование многоразовое
4. Материал: сталь повышенной прочности

Изм. № дубл.	Подпись и дата
Взм. ишв. №	
Изм. № подл.	Подпись и дата
Изм. № подл.	Подпись и дата

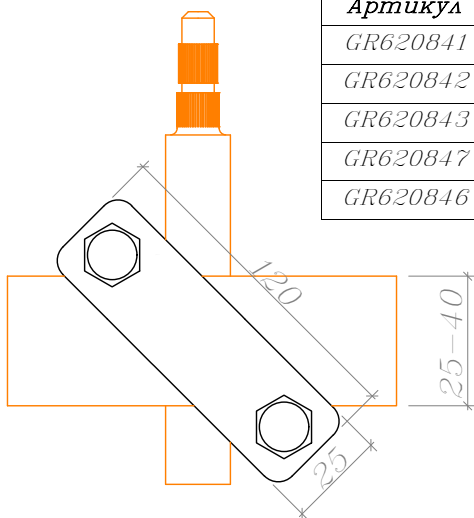
Альбом типовых технических решений для устройства молниезащиты и заземления					
Изм.	Лист	№ докумен.	Подпись	Дата	
Разработал					
Проверил					
Т.контр.					
Изм. № подл.					
Н.контр.					
Утвердил.					
Комплектующие для заземления			Страница	Лист	Листов
				18	24
Насадка для забивания заземления SDS-MAX из стали арт. GR620690			000 «Стройплаза» +7 (999) 595-44-55 gromostar.ru z5954455@yandex.ru		

Мы даем право на использование данного материала с обязательной ссылкой на первоисточник gromostar.ru.

Соединитель заземления стержня $\varnothing 25$ мм.,
полосы 25-40x4 мм. и круга $\varnothing 8$ - $\varnothing 12$ мм.



Артикул	Материал	Вес	Диам.
GR620841	Оцинкованная сталь	0,43	025
GR620842	Медь	0,59	025
GR620843	Нержавеющая сталь	0,43	025
GR620847	Омеднённая сталь	0,43	025
GR620846	Латунь	0,52	025



Примечание:

1. Для предотвращения доступа влаги в месте соединения в земле используется ленту герметик.

Изм. №	Лист	№ докумен.	Подпись	Дата
Разработал				
Проверил				
Т.контр.				
Изм. №				
Н.контр.				
Утвердил.				

Альбом типовых технических решений для
устройства молниезащиты и заземления

Комплектующие для заземления

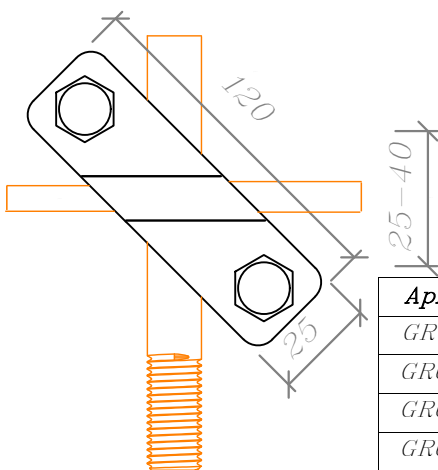
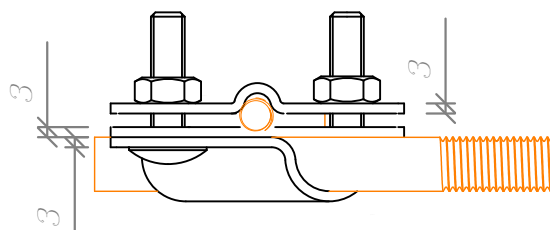
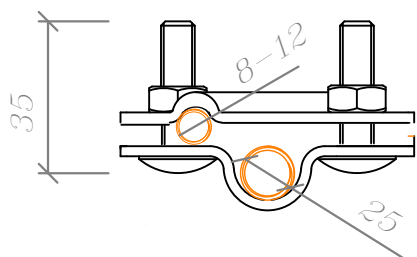
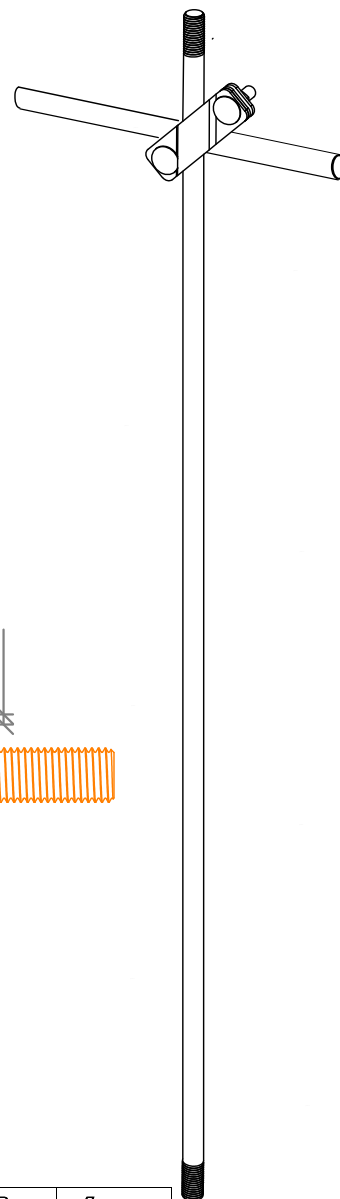
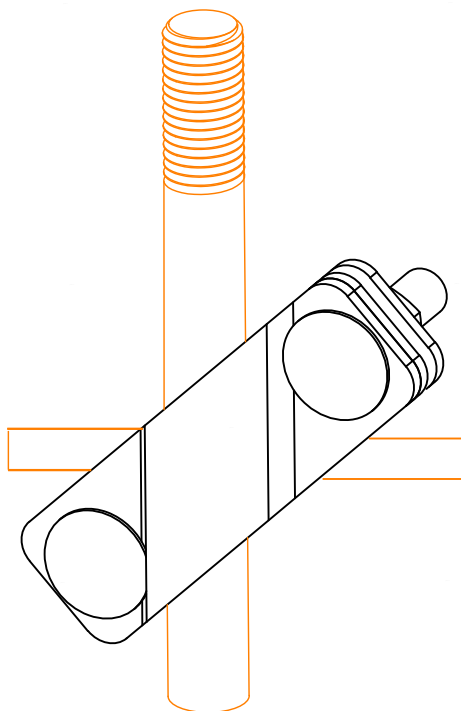
Соединитель заземления стержня
 $\varnothing 25$ мм., полосы 25-40x4 мм. и
круга $\varnothing 8$ - $\varnothing 10$ мм.

Страница	Лист	Листов
	19	24

000 «Строиплаза»
+7 (999) 595-44-55 gromostar.ru
z5954455@yandex.ru

Соединитель заземления стержня
 Ø25 мм. и круга Ø8-Ø12 мм.

Мы даем право на использование данного материала с обязательной ссылкой на первоисточник gromostar.ru.



Артикул	Материал	Вес	Диам.
GR620851	Оцинкованная сталь	0,30	Ø25
GR620852	Медь	0,43	Ø25
GR620853	Нержавеющая сталь	0,30	Ø25
GR620857	Омеднённая сталь	0,30	Ø25
GR620856	Латунь	0,37	Ø25

Примечание:

1. Для предотвращения доступа влаги в месте соединения в земле используется лента герметик.

Изм.	Лист	№ докумен.	Подпись	Дата
Разработал				
Проверил				
Т.контр.				
Н.контр.				
Утвердил.				

Альбом типовых технических решений для
 устройства молниезащиты и заземления

Комплектующие для заземления

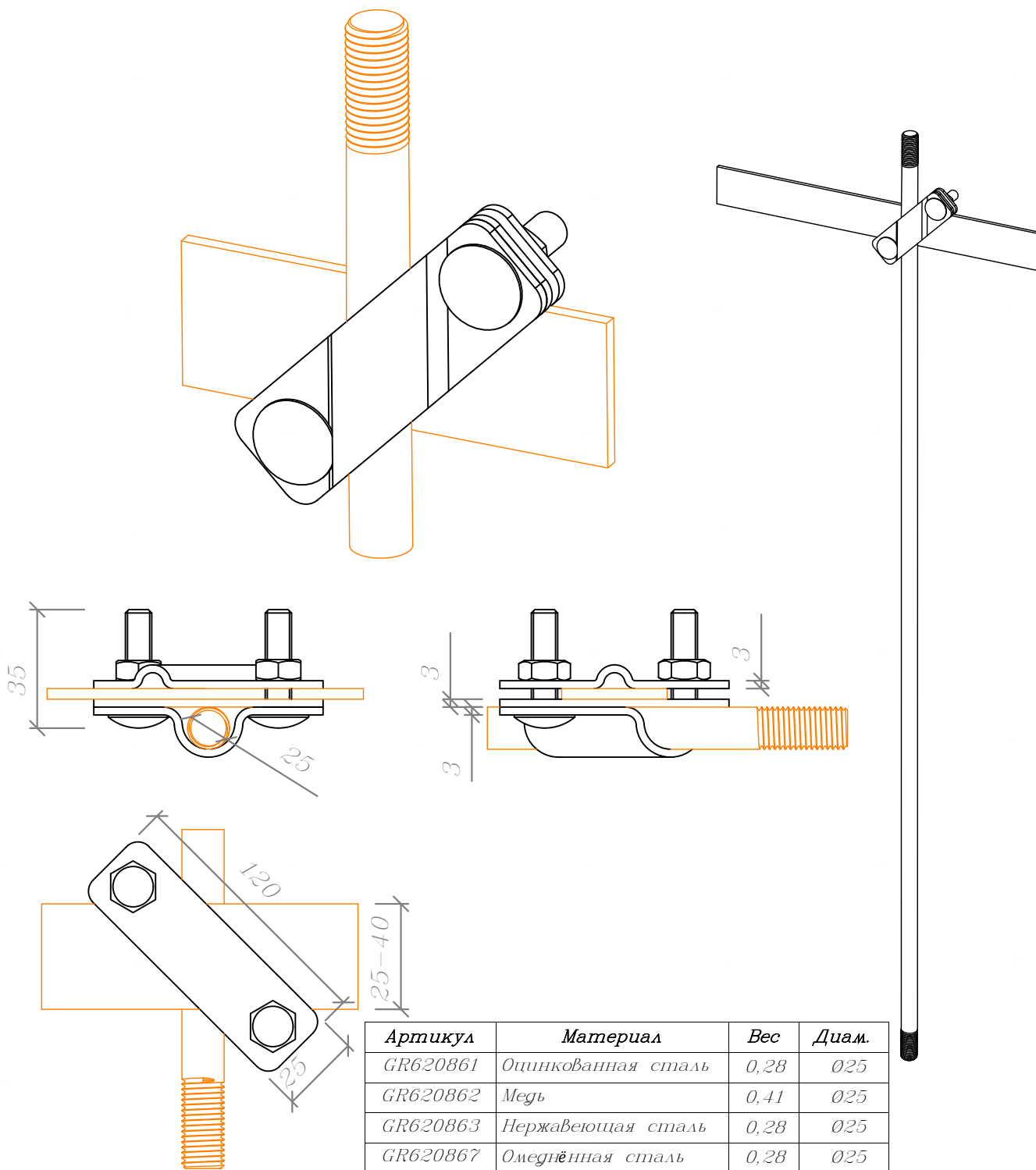
Соединитель заземления стержня
 Ø25 мм. и круга Ø8-Ø10 мм.

Страница	Лист	Листов
	20	24

000 «Стройплаза»
 +7 (999) 595-44-55 gromostar.ru
 z5954455@yandex.ru

Соединитель заземления стержня $\varnothing 25$ мм.
и полосы 25-40x4 мм.

Мы даем право на использование данного материала с обязательной ссылкой на первоисточник gromostar.ru.



Артикул	Материал	Вес	Диам.
GR620861	Оцинкованная сталь	0,28	025
GR620862	Медь	0,41	025
GR620863	Нержавеющая сталь	0,28	025
GR620867	Омеднённая сталь	0,28	025
GR620866	Латунь	0,36	025

Примечание:

1. Для предотвращения доступа влаги в месте соединения в земле используется лента герметик.

Изм.	Лист	№ докумен.	Подпись	Дата
Разработал				
Проверил				
Т.контр.				
Н.контр.				
Утвердил.				

Альбом типовых технических решений для
устройства молниезащиты и заземления

Комплекующие для заземления

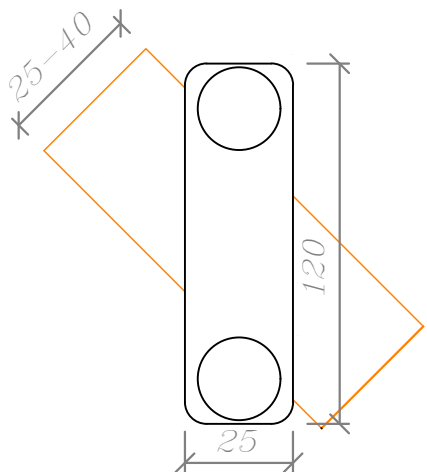
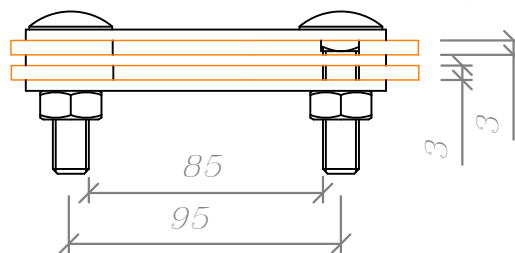
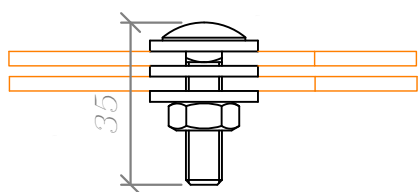
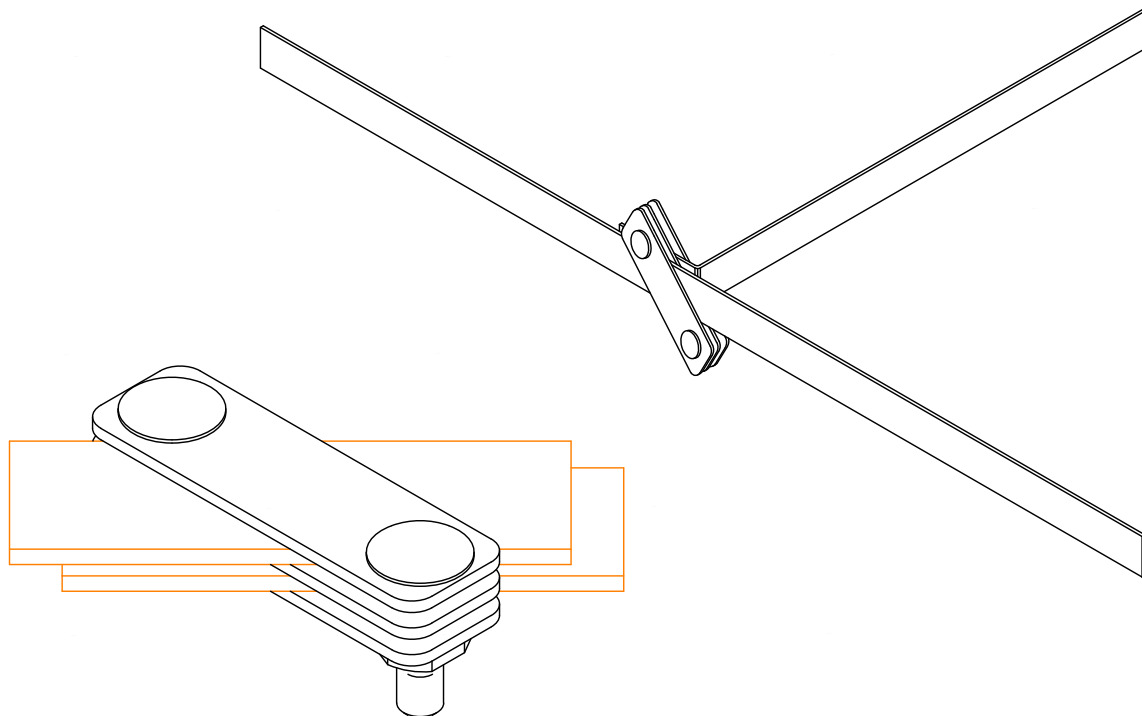
Страница	Лист	Листов
	21	24

Соединитель заземления стержня
 $\varnothing 25$ мм. и полосы 25-40x4 мм.

000 «Строиплаза»
+7 (999) 595-44-55 gromostar.ru
z5954455@yandex.ru

Соединитель заземления полосы 25-40x4 мм.

Мы даем право на использование данного материала с обязательной ссылкой на первоисточник gromostar.ru.



Артикул	Материал	Вес	
GR620871	Оцинкованная сталь	0,15	
GR620872	Медь	0,21	
GR620873	Нержавеющая сталь	0,15	
GR620877	Омеднённая сталь	0,15	
GR620876	Латунь	0,19	

Примечание:

1. Для предотвращения доступа влаги в месте соединения в земле используется лента герметик.

Изм. № дубл.	Подпись и дата
Взам. инв. №	
Изм. инв. №	
Изм. № подл.	

Изм.	Лист	№ докумен.	Подпись	Дата
Разработал				
Проверил				
Т.контр.				
Н.контр.				
Утвердил.				

Альбом типовых технических решений для устройства молниезащиты и заземления

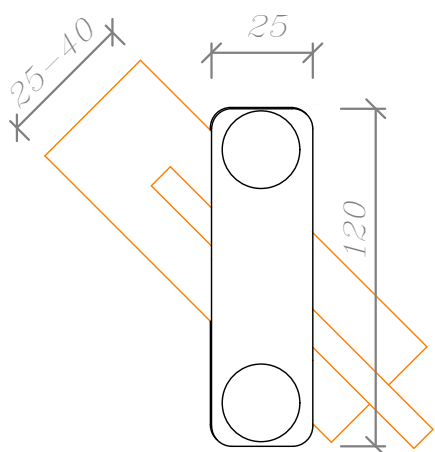
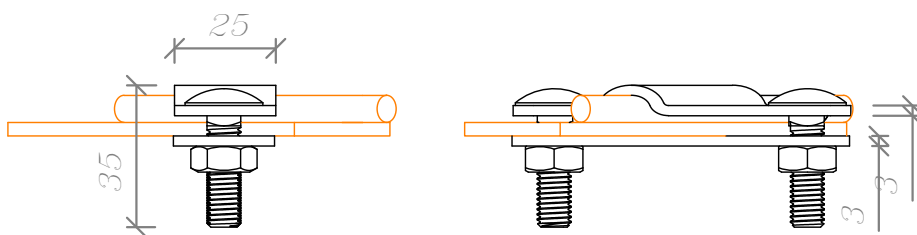
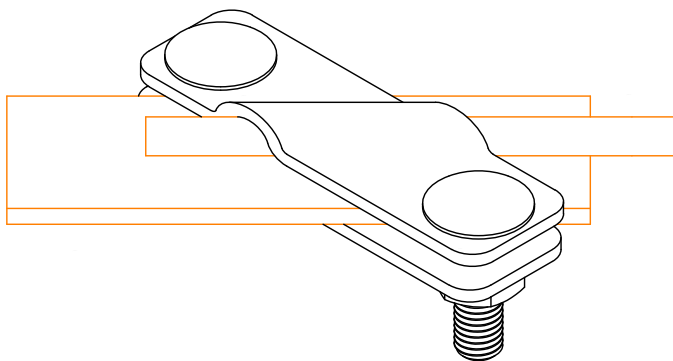
Комплектующие для заземления

Соединитель заземления полосы 25-40x4 мм.

Страница	Лист	Листов
	22	24

000 «Строиплаза»
+7 (999) 595-44-55 gromostar.ru
z5954455@yandex.ru

Соединитель заземления полосы 25-40x4 мм.
и круга Ø8-Ø12 мм.



Артикул	Материал	Вес	Диам.
GR620881	Оцинкованная сталь	0,16	Ø8-Ø12
GR620882	Медь	0,20	Ø8-Ø12
GR620883	Нержавеющая сталь	0,16	Ø8-Ø12
GR620887	Омеднённая сталь	0,16	Ø8-Ø12
GR620886	Латунь	0,19	Ø8-Ø12

Примечание:

1. Для предотвращения доступа Влагаи В месте соединения В земле используется ленту герметик.

Мы даем право на использование данного материала с обязательной ссылкой на первоисточник gromostar.ru.

Изм.	Лист	№ докумен.	Подпись	Дата
Разработал				
Проверил				
Т.контр.				
Н.контр.				
Утвердил.				

Альбом типовых технических решений для
устройства молниезащиты и заземления

Комплектующие для заземления

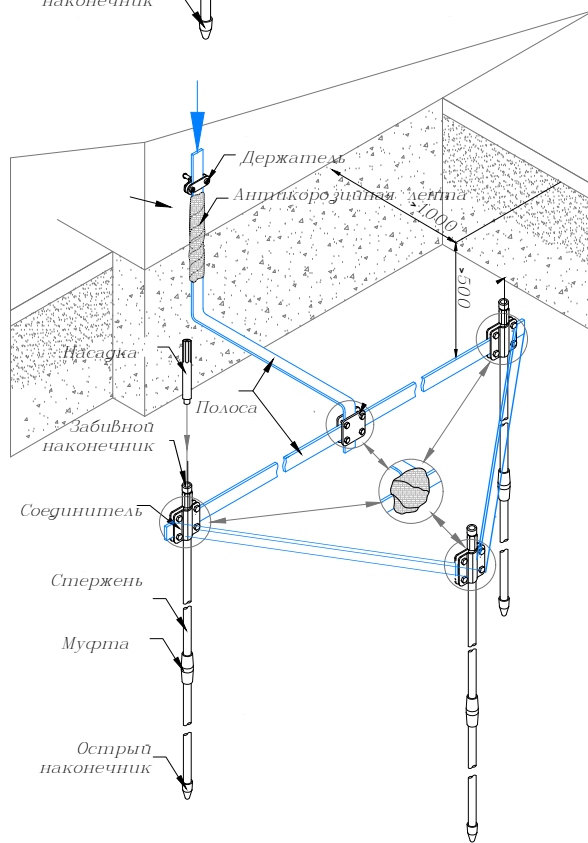
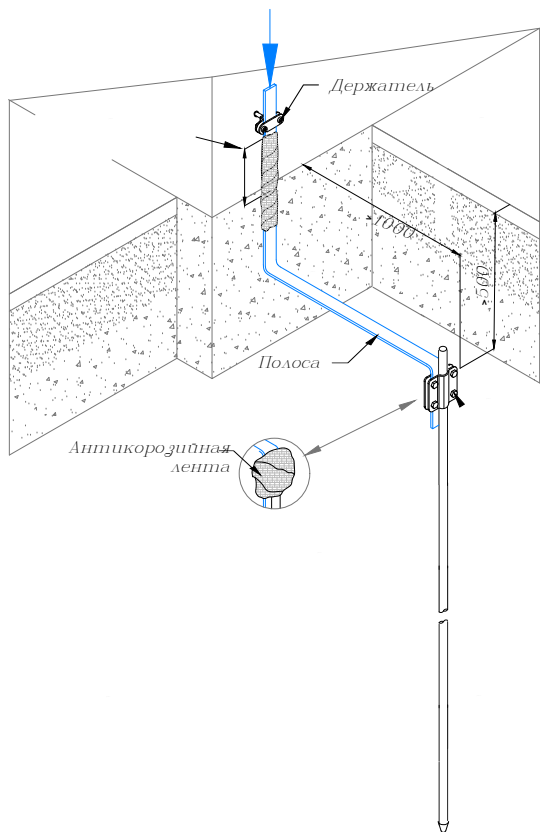
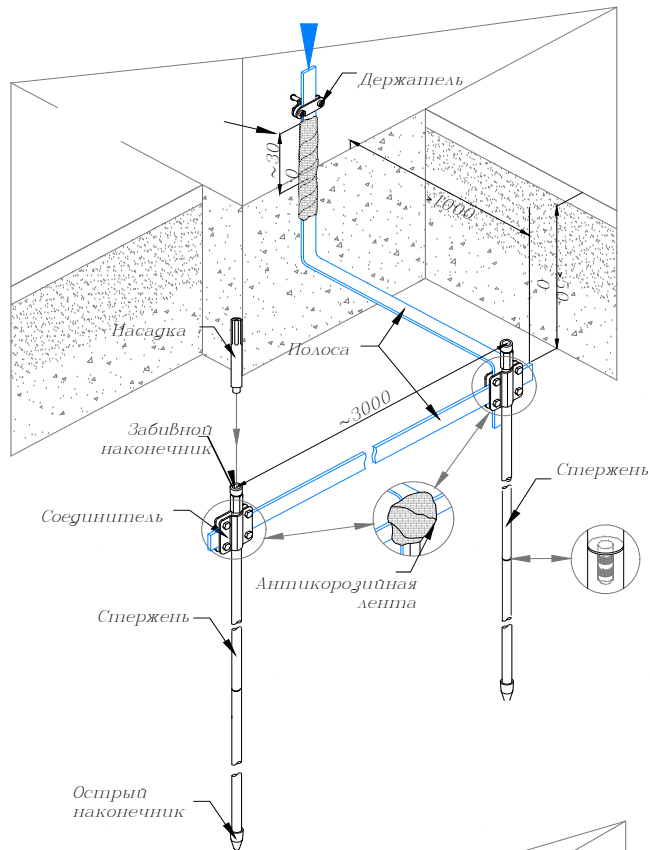
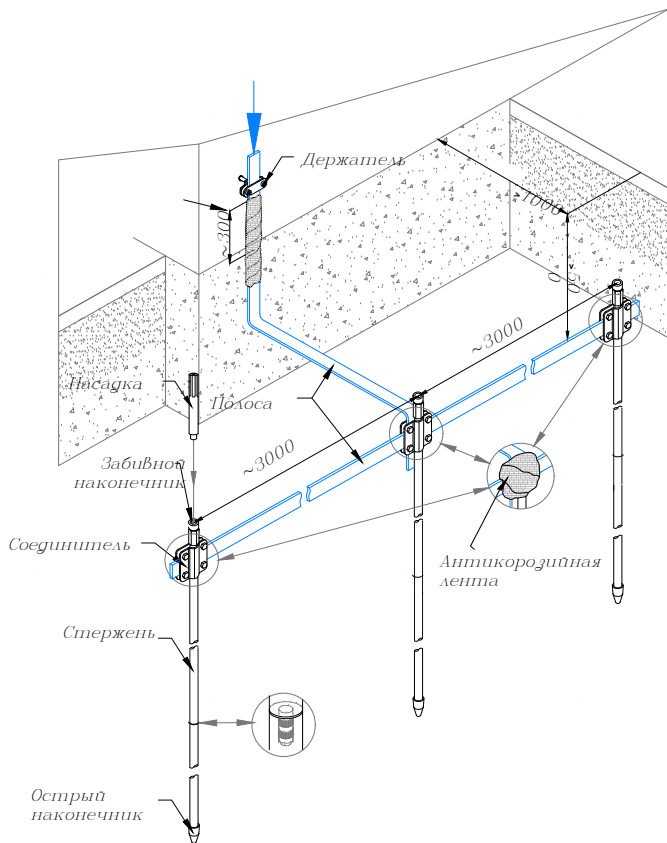
Соединитель заземления
полосы 25-40x4 мм. и круга
Ø8-Ø12 мм.

Страница	Лист	Листов
	23	24

000 «Стройплаза»
+7 (999) 595-44-55 gromostar.ru
z5954455@yandex.ru

Типовые схемы устройства заземления

Мы даем право на использование данного материала с обязательной ссылкой на первоисточник gromostar.ru.



Изм. № дубл.	Взам. инв. №	Подпись и дата
Изм. инв. №		
Изм. № подл.		

Изм.	Лист	№ докумен.	Подпись	Дата
Разработал				
Проверил				
Т. контр.				
Н. контр.				
Утвердил.				

Альбом типовых технических решений для устройства молниезащиты и заземления

Комплектующие для заземления

Типовые схемы устройства заземления

Страница	Лист	Листов
	24	24

000 «Стройплаза»
+7 (999) 595-44-55 gromostar.ru
z5954455@yandex.ru