



Чертежи комплектующих
для заземления из уголка

ООО «Стройплаза» +7 (999) 595-44-55
gromostar.ru z5954455@yandex.ru

СОДЕРЖАНИЕ

Мы даем право на использование данного материала с обязательной ссылкой на первоисточник gromostar.ru.

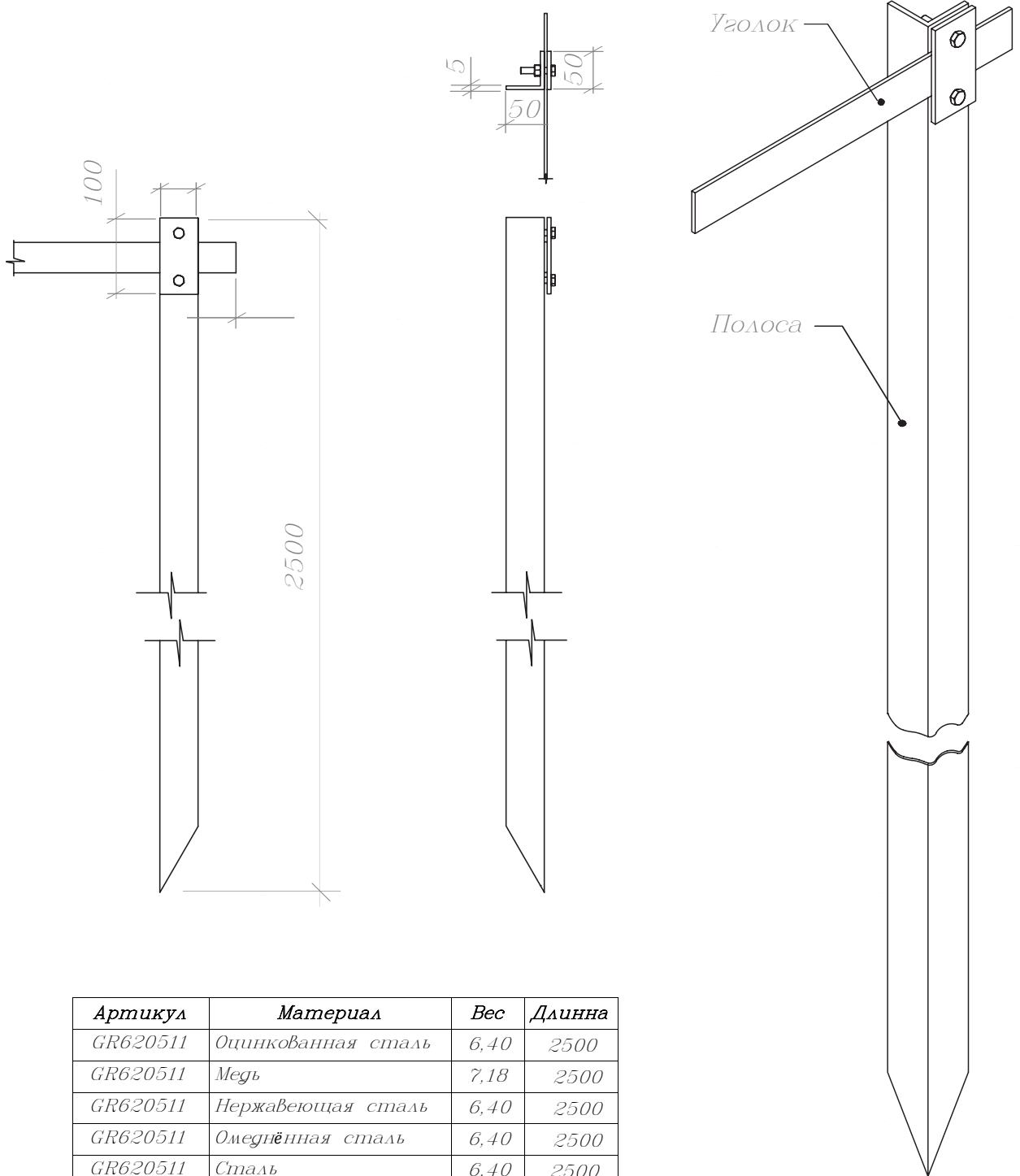
	Название	Страница
<i>Комплектующие для заземления</i>		
1	<i>Уголок для заземления 2 500 мм.</i>	3
2	<i>Уголок для заземления 3 000 мм.</i>	4
3	<i>Лента герметик</i>	5
4	<i>Шина уравнивания потенциалов из латуни</i>	6
5	<i>Электропроводящая смазка</i>	7
6	<i>Ревизионный колодец</i>	8
7	<i>Люк смотровой</i>	9
8	<i>Фасадная коробка с соединителем</i>	10
9	<i>Соединитель полосы</i>	11
10	<i>Типовые схемы устройства заземления</i>	12

Изд. № дубл.	Взам. инв. №	Полн. и дата
Изд. № подл.	Полн. и дата	
Изд. № подл.	Полн. и дата	
Изд. № подл.	Полн. и дата	

					<i>Альбом типовых технических решений для устройства молниезащиты и заземления</i>			
Изм.	Лист	№ докумен.	Подпись	Дата				
Разработал					<i>Комплектующие для заземления</i>	Стадия	Лист	Листов
Проверил							2	12
Т. контр.								
И. контр.					<i>СОДЕРЖАНИЕ</i>	<i>ООО «Стройплаза» +7 (999) 595-44-55 gromostar.ru z5954455@yandex.ru</i>		
Утвердил.								

Уголок для заземления 2 500 мм.

Мы даем право на использование данного материала с обязательной ссылкой на первоисточник gromostar.ru.



Артикул	Материал	Вес	Длина
GR620511	Оцинкованная сталь	6,40	2500
GR620511	Медь	7,18	2500
GR620511	Нержавеющая сталь	6,40	2500
GR620511	Омеднённая сталь	6,40	2500
GR620511	Сталь	6,40	2500

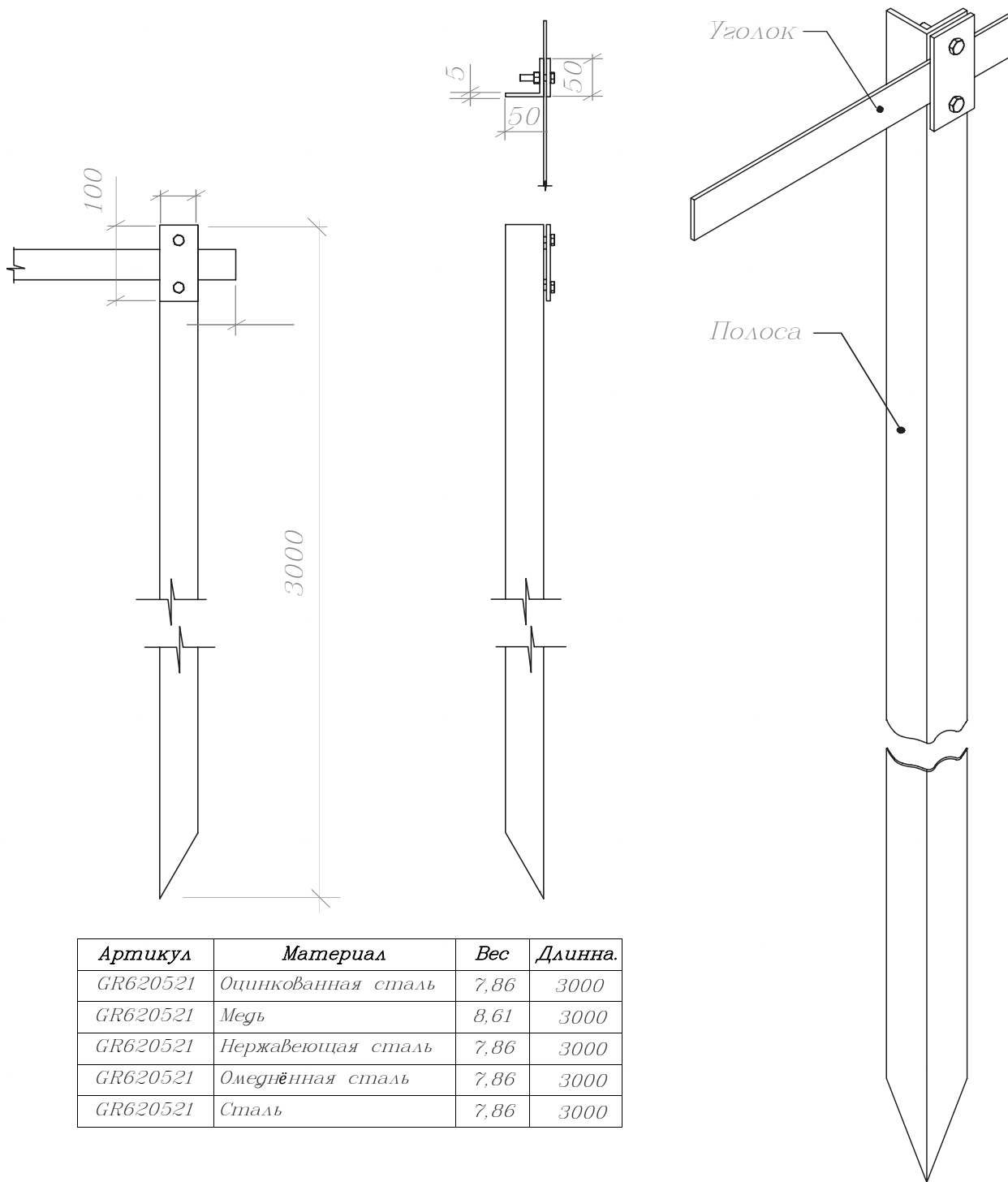
Примечания

1. Погружаются в грунт с помощью кувалды.

Взам. инв. №	Или № дубл.	Подпись и дата	<p>Альбом типовых технических решений для устройства молниезащиты и заземления</p>								
Или № подл.	Н.контр.	Утвердил.	Изм.	Лист	№ докумен.	Подпись	Дата	Комплектующие для заземления	Стация	Лист	Листов
										3	12
<p>Уголок для заземления 2 500 мм.</p>								<p>000 «Стройплаза» +7 (999) 595-44-55 gromostar.ru z5954455@yandex.ru</p>			

Уголок для заземления 3 000 мм.

Мы даем право на использование данного материала с обязательной ссылкой на первоисточник gromostar.ru.



Артикул	Материал	Вес	Длина.
GR620521	Оцинкованная сталь	7,86	3000
GR620521	Медь	8,61	3000
GR620521	Нержавеющая сталь	7,86	3000
GR620521	Омеднённая сталь	7,86	3000
GR620521	Сталь	7,86	3000

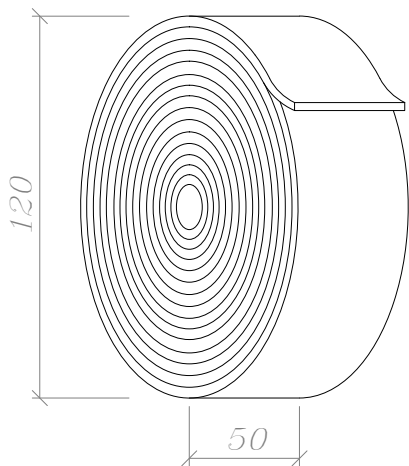
Примечания

1. Погружаются в грунт с помощью кувалды.

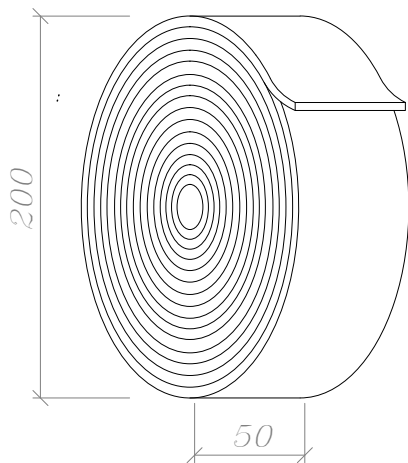
Изм.	Лист	№ докумен.	Подпись	Дата	Альбом типовых технических решений для устройства молниезащиты и заземления		
Разработал							
Проверил					Комплектующие для заземления		
Т.контр.							
Иль. № подл.					000 «Стройплаза» +7 (999) 595-44-55 gromostar.ru z5954455@yandex.ru		
Н.контр.							
Утвердил.							

Лента герметик

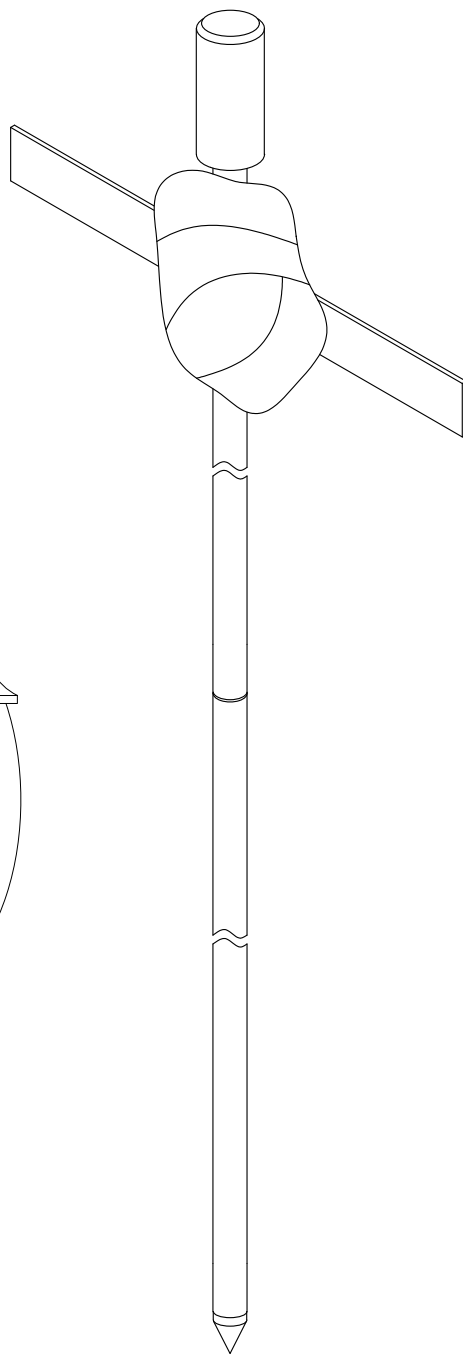
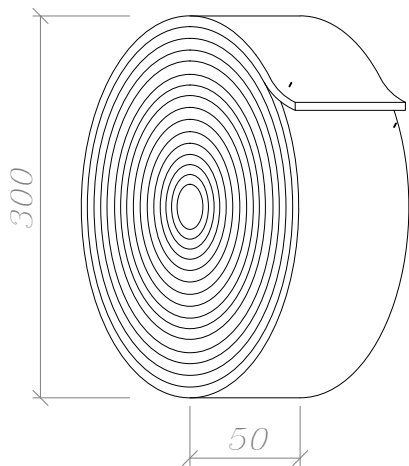
арт. GR620610



арт. GR620620



арт. GR620630

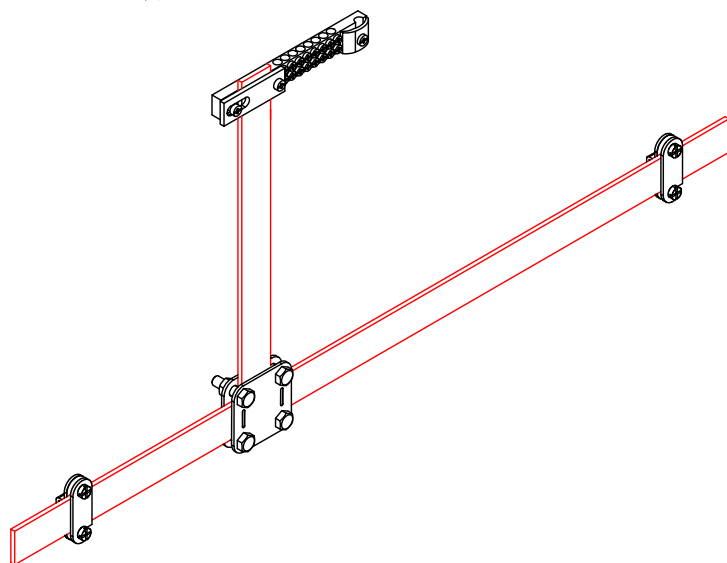
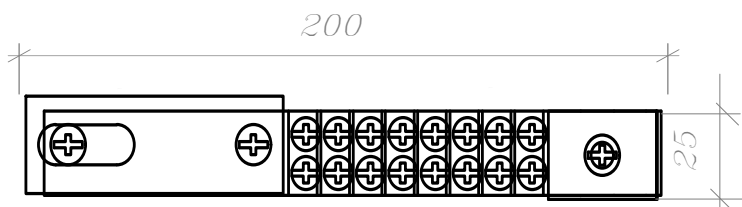
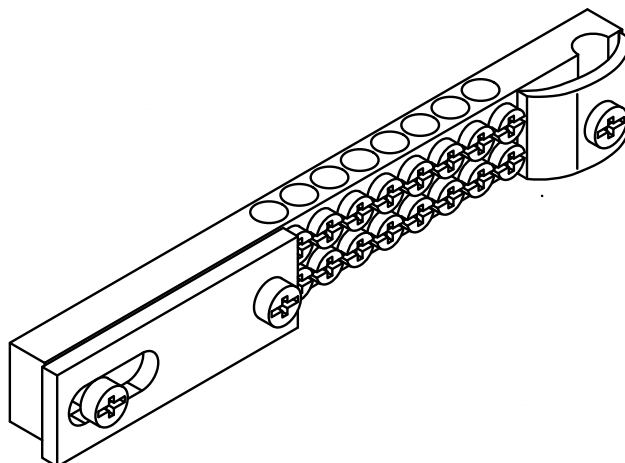


Примечание

1. Антикоррозионная защита соединений В земле.
2. Блокирует доступ Влага В местах соединения.
3. Нетканый материал со специальным покрытием.
4. Расход ленты - 0.5-1 м для одного соединения.

Иль. № подл.	Утвердил.	Н. контр.	Т. контр.	Проверил	Разработал	Изм.	Лист	№ докумен.	Подпись	Дата	Получил и дата	Взам. инв. №	Иль. № дубл.	Получил и дата	Мы даем право на использование данного материала с обязательной ссылкой на первоисточник gromostar.ru.
Комплектующие для заземления													5	12	
Лента герметик											000 «Стройплаза» +7 (999) 595-44-55 gromostar.ru z5954455@yandex.ru				

Шина уравнивания потенциалов из латуни арт. GR620640



Примечания:

1. Для подключения проводников В общую систему заземления и Выравнивания потенциалов.
2. Подключение плоского проводника шириной до 40 мм.
3. Подключение круглого проводника Ø8-12 мм.

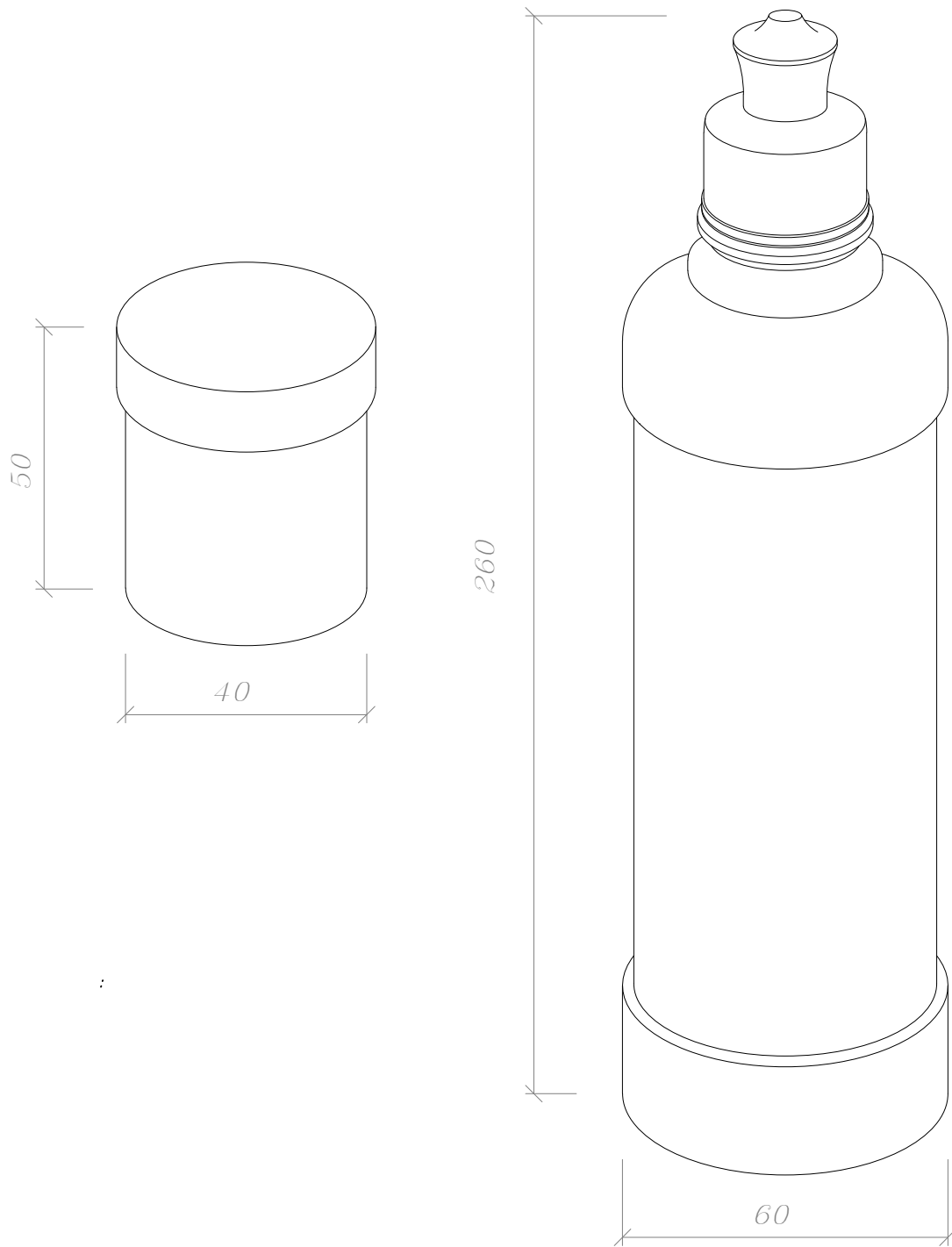
Мы даем право на использование данного материала с обязательной ссылкой на первоисточник gromostar.ru.

Изд. № дубл.	Подпись и дата
Взам. инв. №	
Изд. № подл.	Подпись и дата
Т. контр.	
Н. контр.	
Утвердил.	

Альбом типовых технических решений для устройства молниезащиты и заземления				
Изм.	Лист	№ докумен.	Подпись	Дата
Разработал				
Проверил				
Т. контр.				
Н. контр.				
Утвердил.				
Комплектующие для заземления			Стация	Лист
				Листов
			6	12
Шина уравнивания потенциалов из латуни арт. GR620640			000 «Стройплаза» +7 (999) 595-44-55 gromostar.ru z5954455@yandex.ru	

Электропроводящая смазка арт. GR620650

Мы даем право на использование данного материала с обязательной ссылкой на первоисточник gromostar.ru.



Примечание:

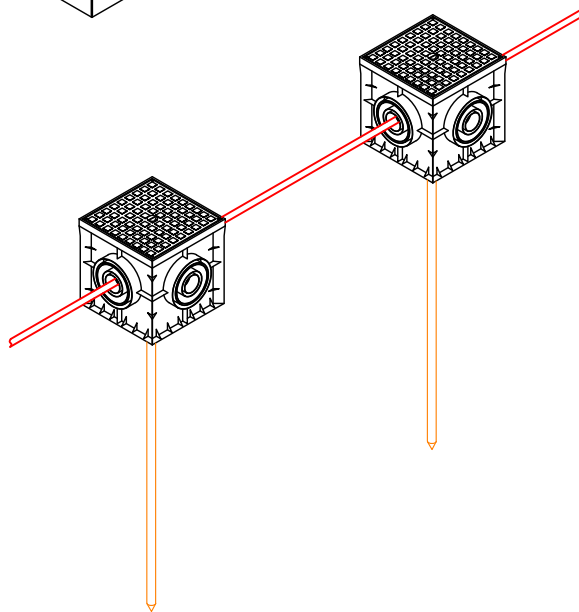
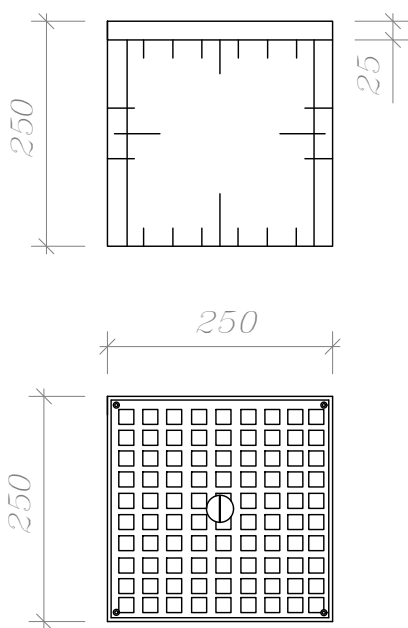
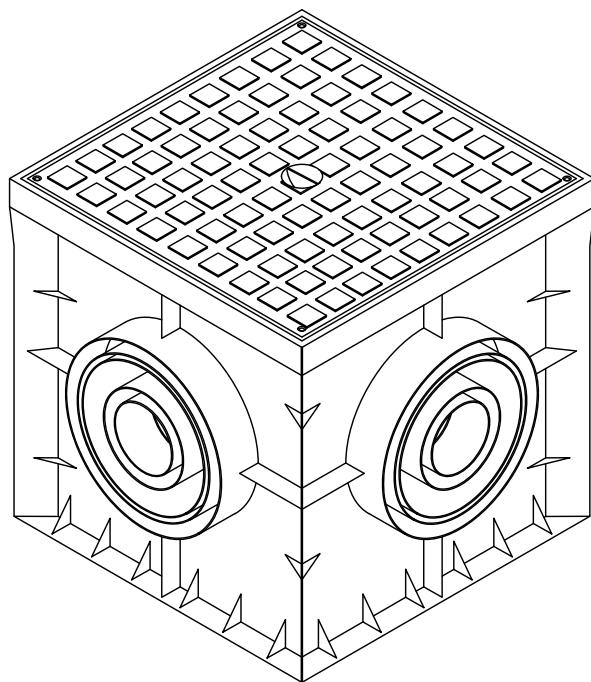
- 1. Для дополнительной защиты от коррозии резьбовых соединений.
- 2. Для уменьшения переходного сопротивления между соединениями.

Изм. № дубл.	Подпись и дата
Взам. инв. №	
Изм. № подл.	Подпись и дата

Альбом типовых технических решений для устройства молниезащиты и заземления					Стадия	Лист	Листов
Изм.	Лист	№ докумен.	Подпись	Дата	ООО «Стройплаза» +7 (999) 595-44-55 gromostar.ru z5954455@yandex.ru		
Разработал							
Проверил							
Т. контр.							
Изм. № подл.							
Н. контр.							
Утвердил.							

Ревизионный колодец арт. GR620660

Мы даем право на использование данного материала с обязательной ссылкой на первоисточник gromostar.ru.



Примечания:

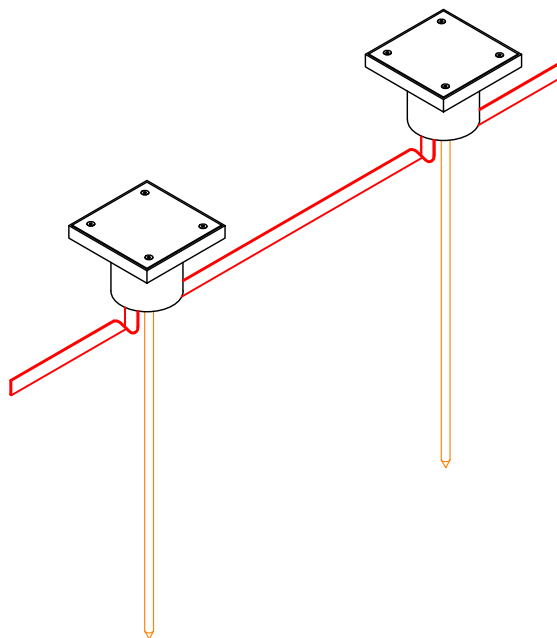
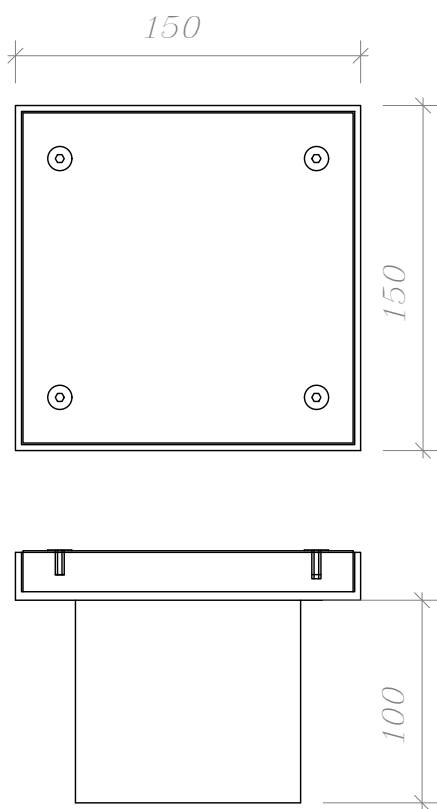
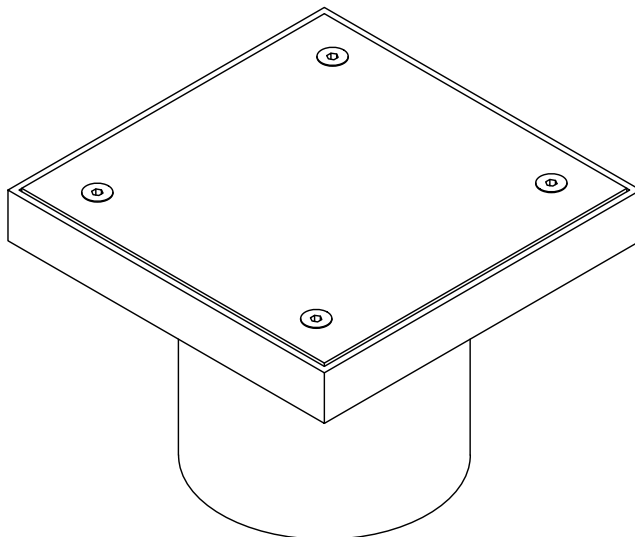
1. Для осмотра и ревизии контрольного соединения проводников в земле.

Изм. № дубл.	Подпись и дата
Взам. инв. №	
Подпись и дата	
Изм. № подл.	

Альбом типовых технических решений для устройства молниезащиты и заземления				
Изм.	Лист	№ докумен.	Подпись	Дата
Разработал				
Проверил				
Т. контр.				
Комплектующие для заземления			Стадия	Лист
				8
				12
Ревизионный колодец арт. GR620660			000 «Стройплаза»	
			+7 (999) 595-44-55 gromostar.ru	
			z5954455@yandex.ru	

Люк смотровой арт. GR620670

Мы даем право на использование данного материала с обязательной ссылкой на первоисточник gromostar.ru.



Примечание

1. Для осмотра и ревизии контрольного соединения проводников в земле.

Изм. № дубл.	Взам. инв. №	Подпись и дата
Изм. № дубл.	Взам. инв. №	Подпись и дата
Изм. № дубл.	Взам. инв. №	Подпись и дата
Изм. № дубл.	Взам. инв. №	Подпись и дата

Альбом типовых технических решений для устройства молниезащиты и заземления				
Изм.	Лист	№ докумен.	Подпись	Дата
Разработал				
Проверил				
Т. контр.				
Изм. № подл.				
Н. контр.				
Утвердил.				

Комплектующие для заземления

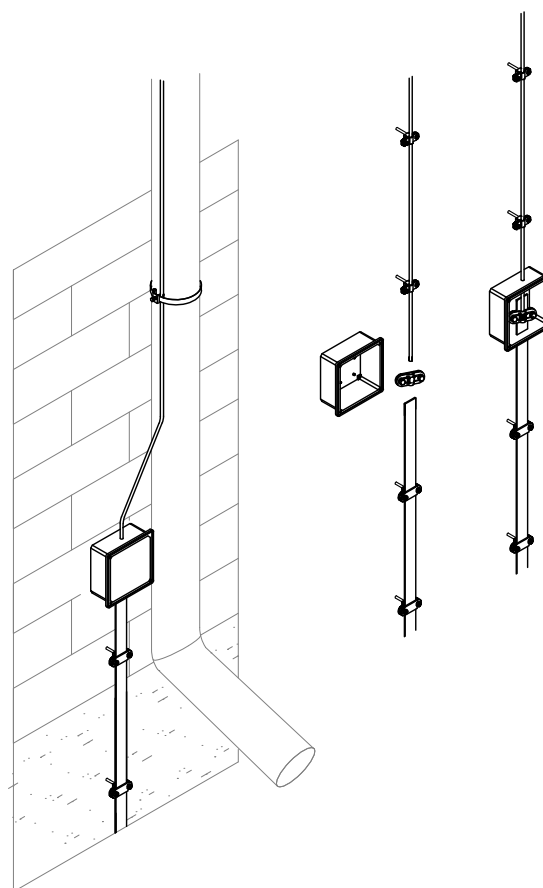
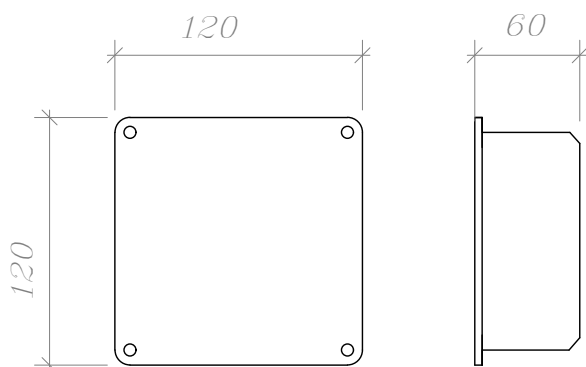
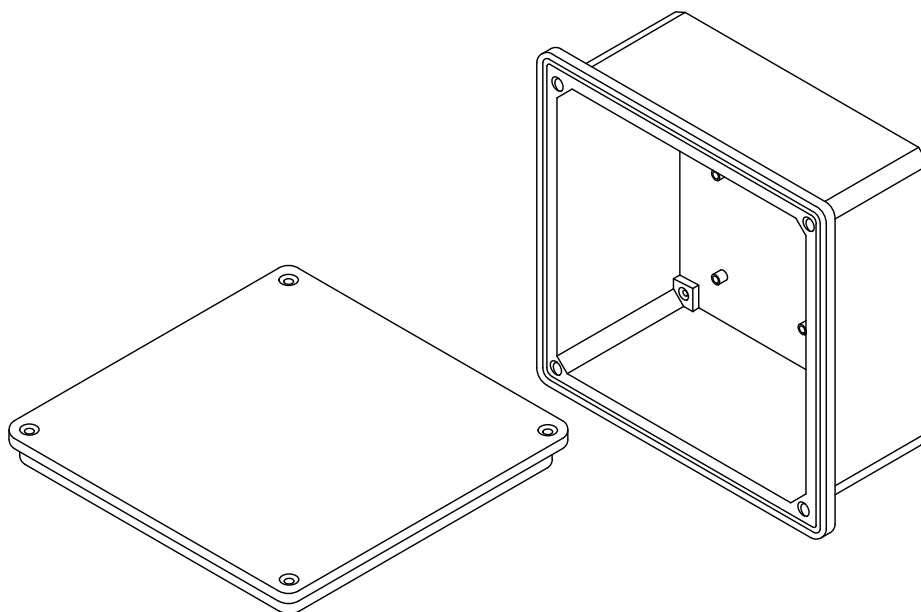
Страница	Лист	Листов
	9	12

Люк смотровой арт. GR620670

000 «Стройплаза»
+7 (999) 595-44-55 gromostar.ru
z5954455@yandex.ru

Фасадная коробка с соединителем
арт. GR620680

Мы даем право на использование данного материала с обязательной ссылкой на первоисточник gromostar.ru.



Примечание

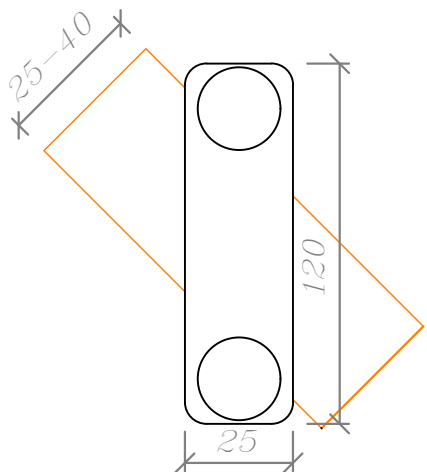
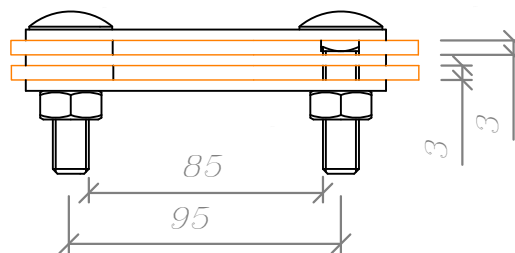
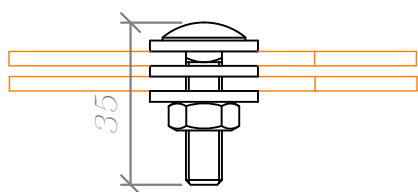
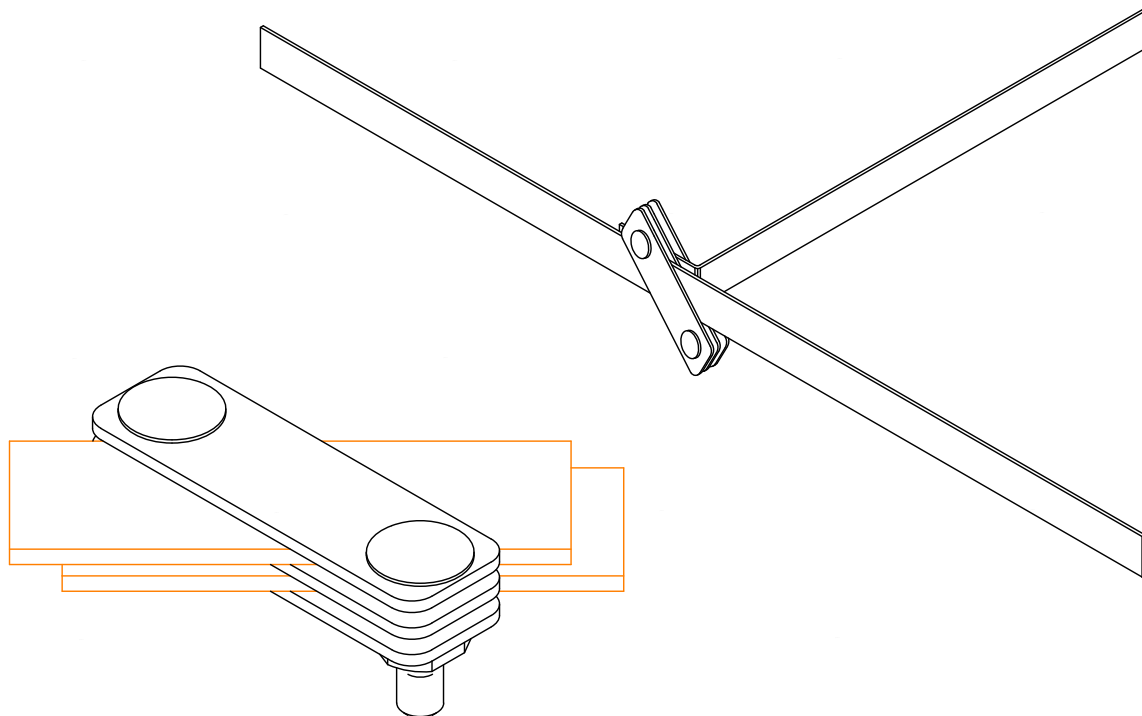
1. Для осмотра и ревизии контрольного соединения проволоки и с полосой заземления.
2. Фасадную коробку рекомендовано использовать с встроенным соединителем.

Изд. № дубл.	Подпись и дата
Взам. инв. №	Подпись и дата
Изд. № подл.	Подпись и дата

Альбом типовых технических решений для устройства молниезащиты и заземления				
Изм.	Лист	№ докумен.	Подпись	Дата
Разработал				
Проверил				
Т.контр.				
Н.контр.				
Утвердил.				
Комплектующие для заземления			Страница	Лист
Фасадная коробка с соединителем арт. GR620680			10	12
000 «Стройплаза» +7 (999) 595-44-55 gromostar.ru z5954455@yandex.ru				

Соединитель заземления полосы 25-40x4 мм.

Мы даем право на использование данного материала с обязательной ссылкой на первоисточник gromostar.ru.



Артикул	Материал	Вес	
GR620871	Оцинкованная сталь	0,15	
GR620872	Медь	0,21	
GR620873	Нержавеющая сталь	0,15	
GR620877	Омеднённая сталь	0,15	
GR620876	Латунь	0,19	

Примечание:

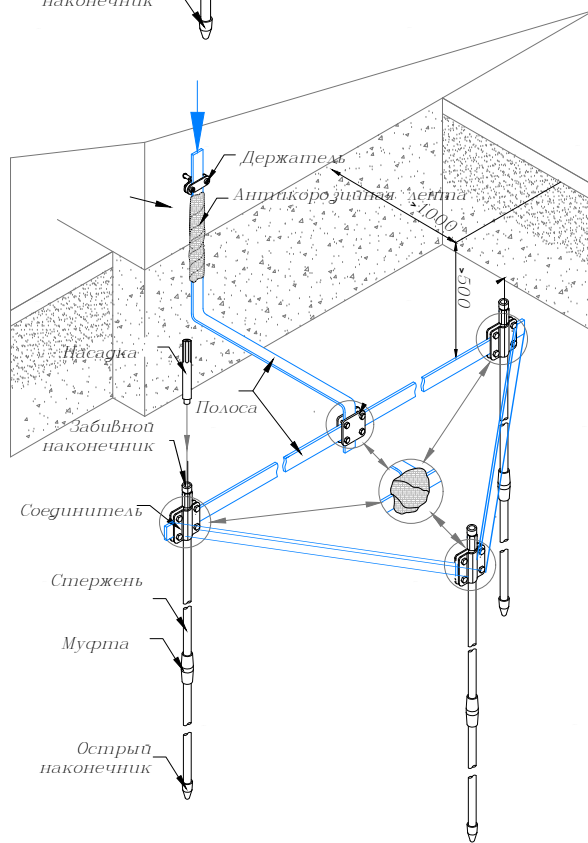
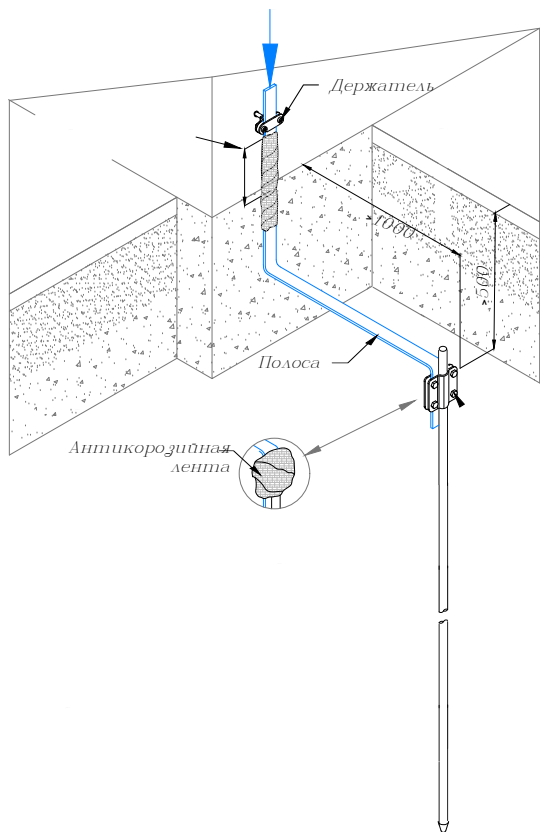
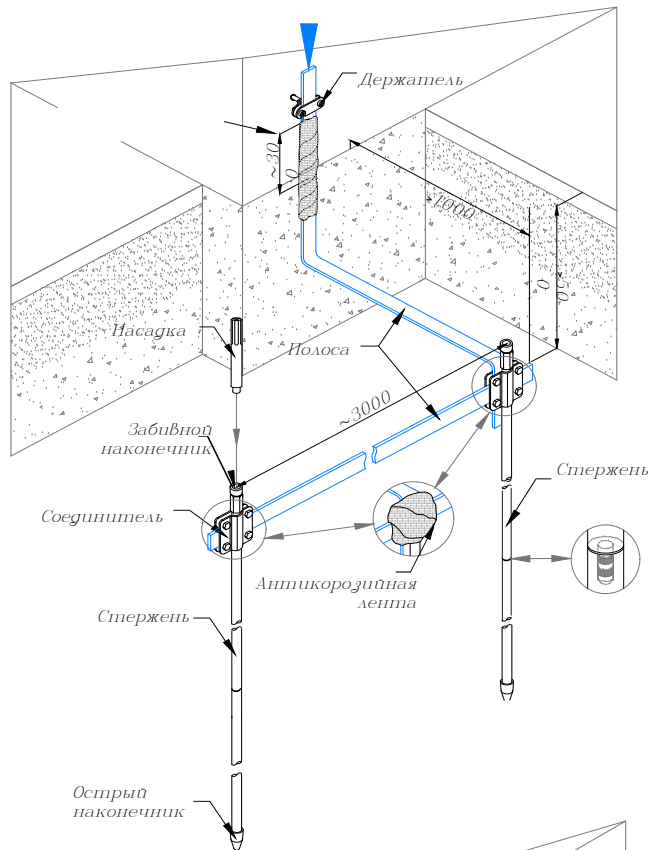
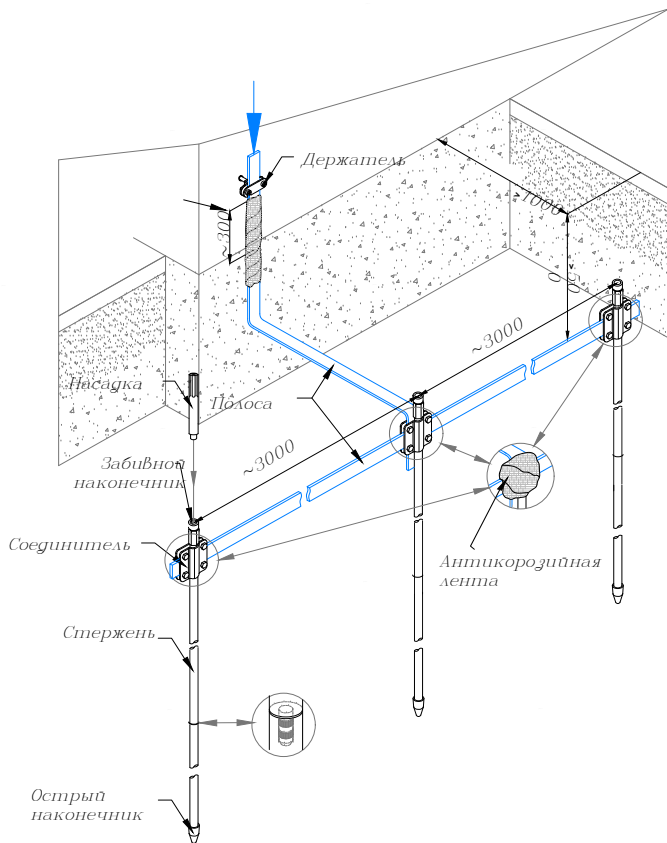
1. Для предотвращения доступа влаги в месте соединения в земле используется лента герметик.

Изм. № дубл.	Подпись и дата
Взам. инв. №	
Изм. инв. №	
Изм. № подл.	

Альбом типовых технических решений для устройства молниезащиты и заземления					
Изм.	Лист	№ докумен.	Подпись	Дата	
Разработал					
Проверил					
Т.контр.					
Н.контр.					
Утвердил.					
Комплектующие для заземления			Стация	Лист	Листов
Соединитель заземления полосы 25-40x4 мм.				11	12
000 «Строиплаза»					
+7 (999) 595-44-55 gromostar.ru					
z5954455@yandex.ru					

Типовые схемы устройства заземления

Мы даем право на использование данного материала с обязательной ссылкой на первоисточник gromostar.ru.



Изм. № дубл.	Взам. инв. №	Подпись и дата
Изм. инв. №		
Изм. № подл.		

Изм.	Лист	№ докумен.	Подпись	Дата
Разработал				
Проверил				
Т. контр.				
Н. контр.				
Утвердил.				

Альбом типовых технических решений для устройства молниезащиты и заземления

Комплектующие для заземления

Типовые схемы устройства заземления

Страница	Лист	Листов
	12	12

ООО «Стройплаза»
+7 (999) 595-44-55 gromostar.ru
z5954455@yandex.ru