

По запросу на E-mail вышлим чертежи в AutoCAD

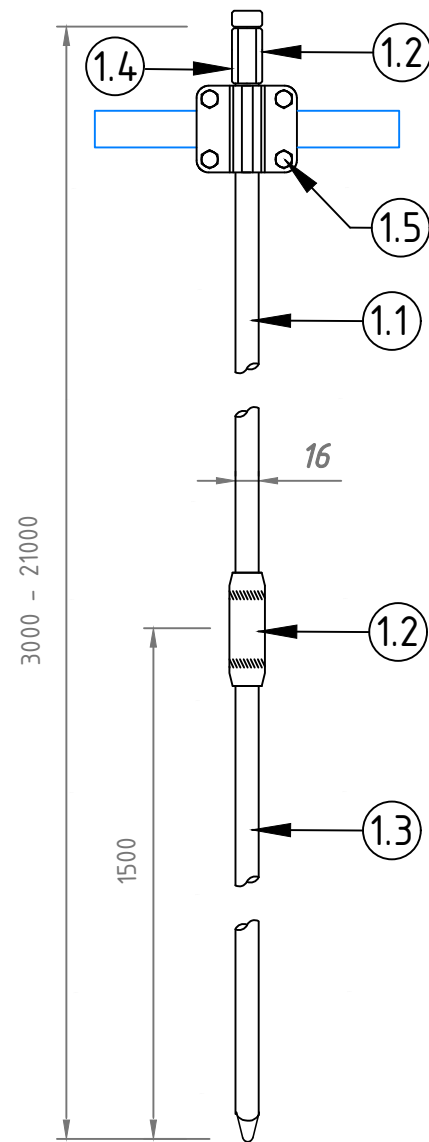
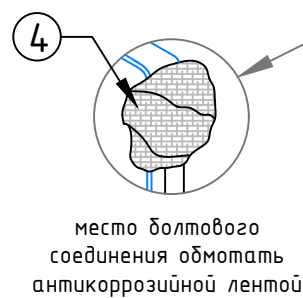
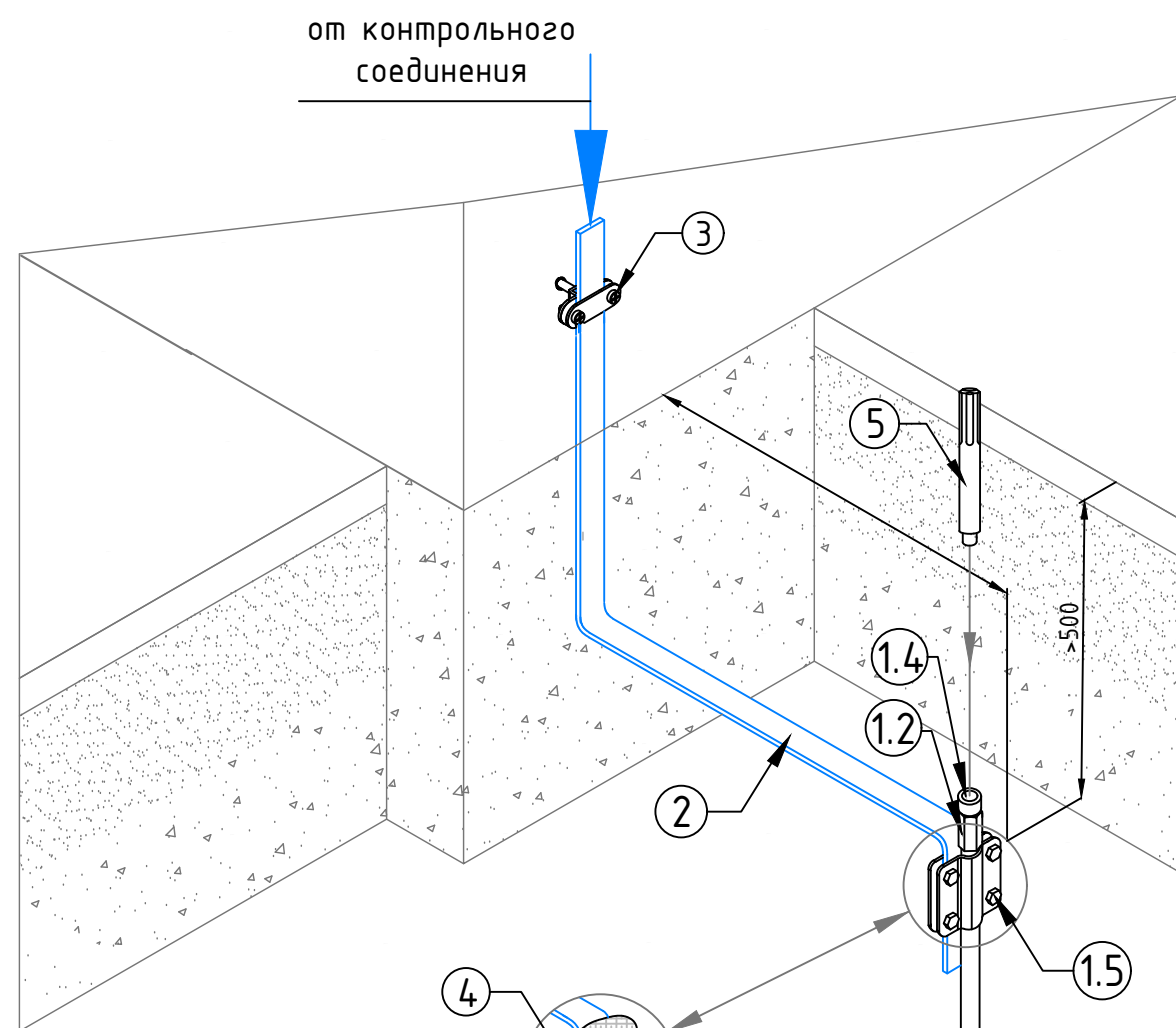


Схема устройства комплекта глубинного заземления $\phi 16$ мм. из оцинкованной стали

№	Наименование	Артикул
1	Комплект глубинного заземления $\phi 16$ мм от 3 до 21 метра	GR660111...GR660191
1.1	- Стержень заземления $\phi 16 \times 1500$ мм. с резьбой	GR620121
1.2	- Муфта для стержня заземления $\phi 16$ мм.	GR620151
1.3	- Стержень заземления $\phi 16 \times 1500$ мм. с резьбой острый	GR620131
1.4	- Наконечник забивной для стержня с резьбой M16.	GR620170
1.5	- Соединитель для полосы 40 мм. и стержня $\phi 16$ мм.	GR460461
2	Полоса оцинкованная 40x4 мм.	GR520461
3	Фасадный зажим полоса/пруток	GR360411
4	Лента герметик 50 мм.	GR620610
5	Ударная насадка SDS-MAX	GR620690
6	Электропроводящая паста	GR620650

Длина	Артикул	Длина	Артикул	Длина	Артикул
3,0 м.	GR660111	7,5 м.	GR660141	12,0 м.	GR660171
4,5 м.	GR660121	9,0 м.	GR660151	15,0 м.	GR660181
6,0 м.	GR660131	10,5 м.	GR660161	18,0 м.	GR660191

В комплект глубинного заземления входит

Наименование	3 м	4.5 м	6 м	7.5 м	9 м	10.5 м	12 м	15 м	18 м	21 м
Стержень заземления 1 500 мм. с резьбой	1 шт	2 шт	3 шт	4 шт	5 шт	6 шт	7 шт	9 шт	11 шт	13 шт
Муфта соединительная	2 шт	3 шт	4 шт	5 шт	6 шт	7 шт	8 шт	10 шт	12 шт	14 шт
Стержень заземления острый 1 500 мм. с резьбой	1 шт	1 шт	1 шт	1 шт	1 шт	1 шт	1 шт	1 шт	1 шт	1 шт
Наконечник забивной для стержня с резьбой	1 шт	1 шт	1 шт	1 шт	1 шт	1 шт	1 шт	1 шт	1 шт	1 шт
Лента герметик	1 шт	1 шт	1 шт	1 шт	1 шт	1 шт	1 шт	1 шт	1 шт	1 шт
Электропроводящая паста	1 шт	1 шт	1 шт	1 шт	1 шт	1 шт	1 шт	1 шт	1 шт	1 шт
Соединитель для полосы 40 мм. и стержня	1 шт	1 шт	1 шт	1 шт	1 шт	1 шт	1 шт	1 шт	1 шт	1 шт

Комплект глубинного заземления $\phi 16$ мм

арт. GR660311.....GR660191

Предназначен для выполнения заземления.

Стержни соединять между собой с помощью резьбовых муфт. Для уменьшения переходного сопротивления между стержнями и защиты резьбовых соединений использовать токопроводящую пасту арт. GR620650

Стержни углублять в землю с помощью кувалды или ударного инструмента (дополнительно нужна ударная насадка SDS-Max арт. GR620690)

Изм.	Кол.уч.	Лист	№ Док.	Подп.	Дата	Альбом типовых технических решений для устройства молниезащиты и заземления			
Разработал						Схема устройства глубинного заземления	Стадия	Лист	Листов
Проверил							РП	1	5
Т.контр.							ООО «Стройплаза» +7 (999) 595-44-55 gromostar.ru z6643015@yandex.ru		
Н.контр.						Схема устройства глубинного заземления длиной от 3 до 18 метров диаметром 16 мм. из оцинкованной стали			
Утвердил.									

Согласованно

Взам. инв. №

Подп. и дата

Инв. № подл.

По запросу на E-mail вышлим чертежи в AutoCAD

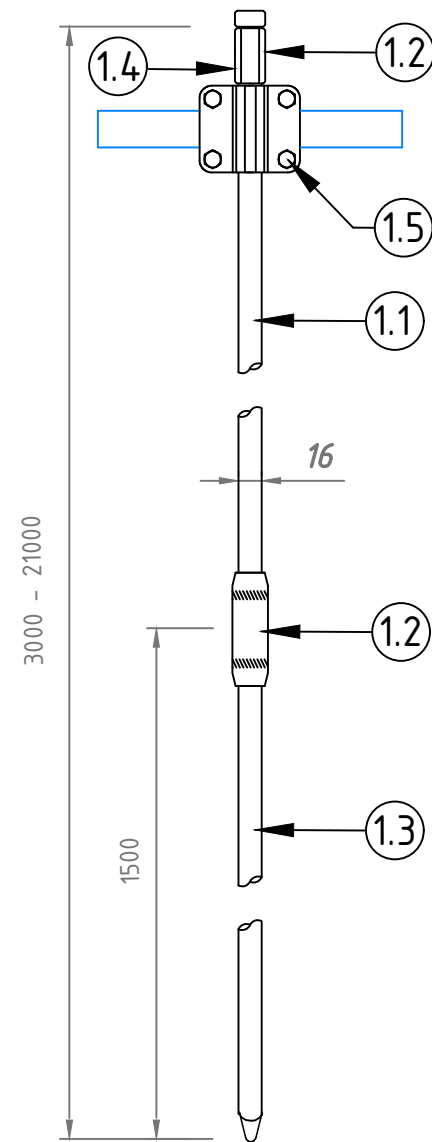
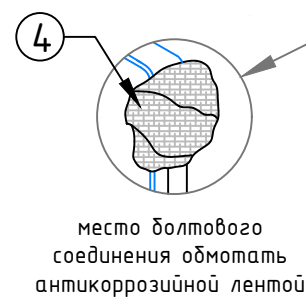
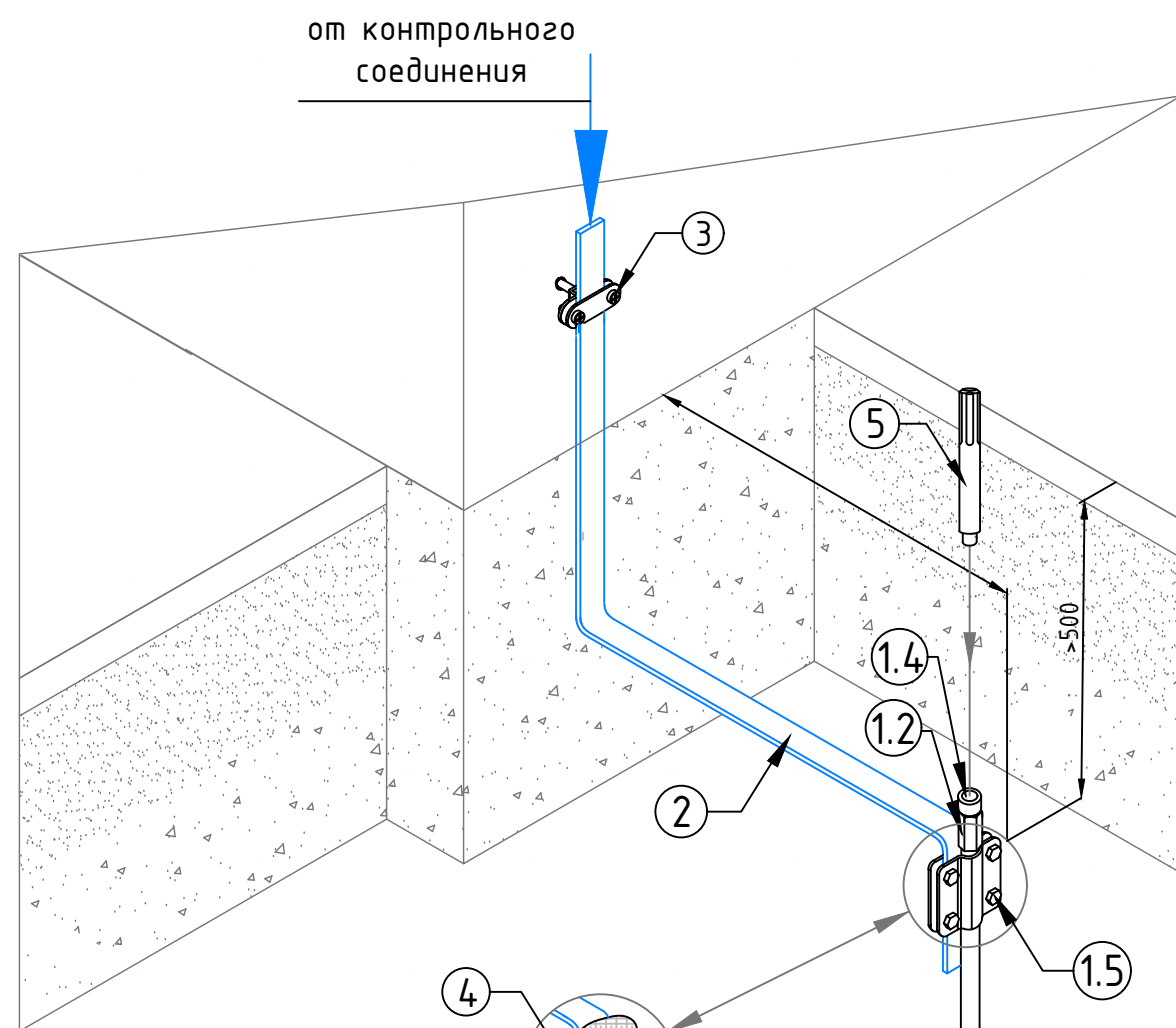


Схема устройства комплекта глубинного заземления $\Phi 16$ мм. из меди

№	Наименование	Артикул
1	Комплект глубинного заземления $\Phi 16$ мм от 3 до 21 метра	GR660111...GR660191
1.1	- Стержень заземления $\Phi 16 \times 1500$ мм. с резьбой	GR620122
1.2	- Муфта для стержня заземления $\Phi 16$ мм.	GR620152
1.3	- Стержень заземления $\Phi 16 \times 1500$ мм. с резьбой острый	GR620132
1.4	- Наконечник забивной для стержня с резьбой M16.	GR620170
1.5	- Соединитель для полосы 40 мм. и стержня $\Phi 16$ мм.	GR460462
2	Полоса оцинкованная 40x4 мм.	GR520461
3	Фасадный зажим полоса/пруток	GR360411
4	Лента герметик 50 мм.	GR620610
5	Ударная насадка SDS-MAX	GR620690
6	Электропроводящая паста	GR620650

Длина	Артикул	Длина	Артикул	Длина	Артикул
3,0 м.	GR660112	7,5 м.	GR660142	12,0 м.	GR660172
4,5 м.	GR660122	9,0 м.	GR660152	15,0 м.	GR660182
6,0 м.	GR660132	10,5 м.	GR660162	18,0 м.	GR660192

В комплект глубинного заземления входит

Наименование	3 м	4.5 м	6 м	7.5 м	9 м	10.5 м	12 м	15 м	18 м	21 м
Стержень заземления 1 500 мм. с резьбой	1 шт	2 шт	3 шт	4 шт	5 шт	6 шт	7 шт	9 шт	11 шт	13 шт
Муфта соединительная	2 шт	3 шт	4 шт	5 шт	6 шт	7 шт	8 шт	10 шт	12 шт	14 шт
Стержень заземления острый 1 500 мм. с резьбой	1 шт	1 шт	1 шт	1 шт	1 шт	1 шт	1 шт	1 шт	1 шт	1 шт
Наконечник забивной для стержня с резьбой	1 шт	1 шт	1 шт	1 шт	1 шт	1 шт	1 шт	1 шт	1 шт	1 шт
Лента герметик	1 шт	1 шт	1 шт	1 шт	1 шт	1 шт	1 шт	1 шт	1 шт	1 шт
Электропроводящая паста	1 шт	1 шт	1 шт	1 шт	1 шт	1 шт	1 шт	1 шт	1 шт	1 шт
Соединитель для полосы 40 мм. и стержня	1 шт	1 шт	1 шт	1 шт	1 шт	1 шт	1 шт	1 шт	1 шт	1 шт

Комплект глубинного заземления $\Phi 16$ мм

арт. GR660312.....GR660192

Предназначен для выполнения заземления.

Стержни соединять между собой с помощью резьбовых муфт. Для уменьшения переходного сопротивления между стержнями и защиты резьбовых соединений использовать токопроводящую пасту арт. GR620650

Стержни углублять в землю с помощью кувалды или ударного инструмента (дополнительно нужна ударная насадка SDS-Max арт. GR620690)

Изм.	Кол.уч.	Лист	№ Док.	Подп.	Дата	Альбом типовых технических решений для устройства молниезащиты и заземления			
Разработал						Схема устройства глубинного заземления	Стадия	Лист	Листов
Проверил							РП	2	5
Т.контр.							ООО «Стройплаза» +7 (999) 595-44-55 gromostar.ru z6643015@yandex.ru		
Н.контр.						Схема устройства глубинного заземления длиной от 3 до 18 метров диаметром 16 мм. из меди			
Утвердил.									

Согласованно

Взам. инв. №

Подп. и дата

Инв. № подл.

По запросу на E-mail вышлим чертежи в AutoCAD

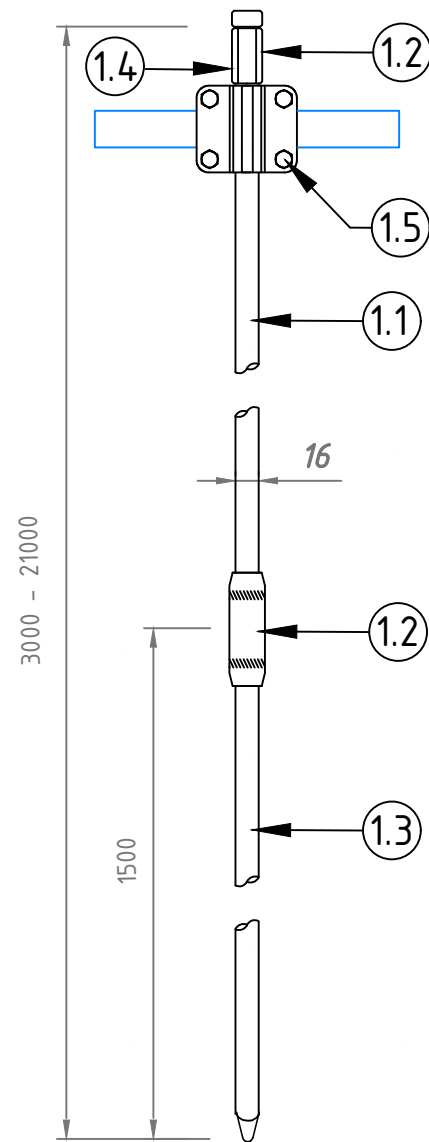
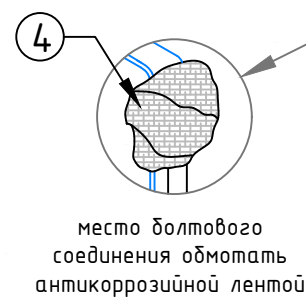
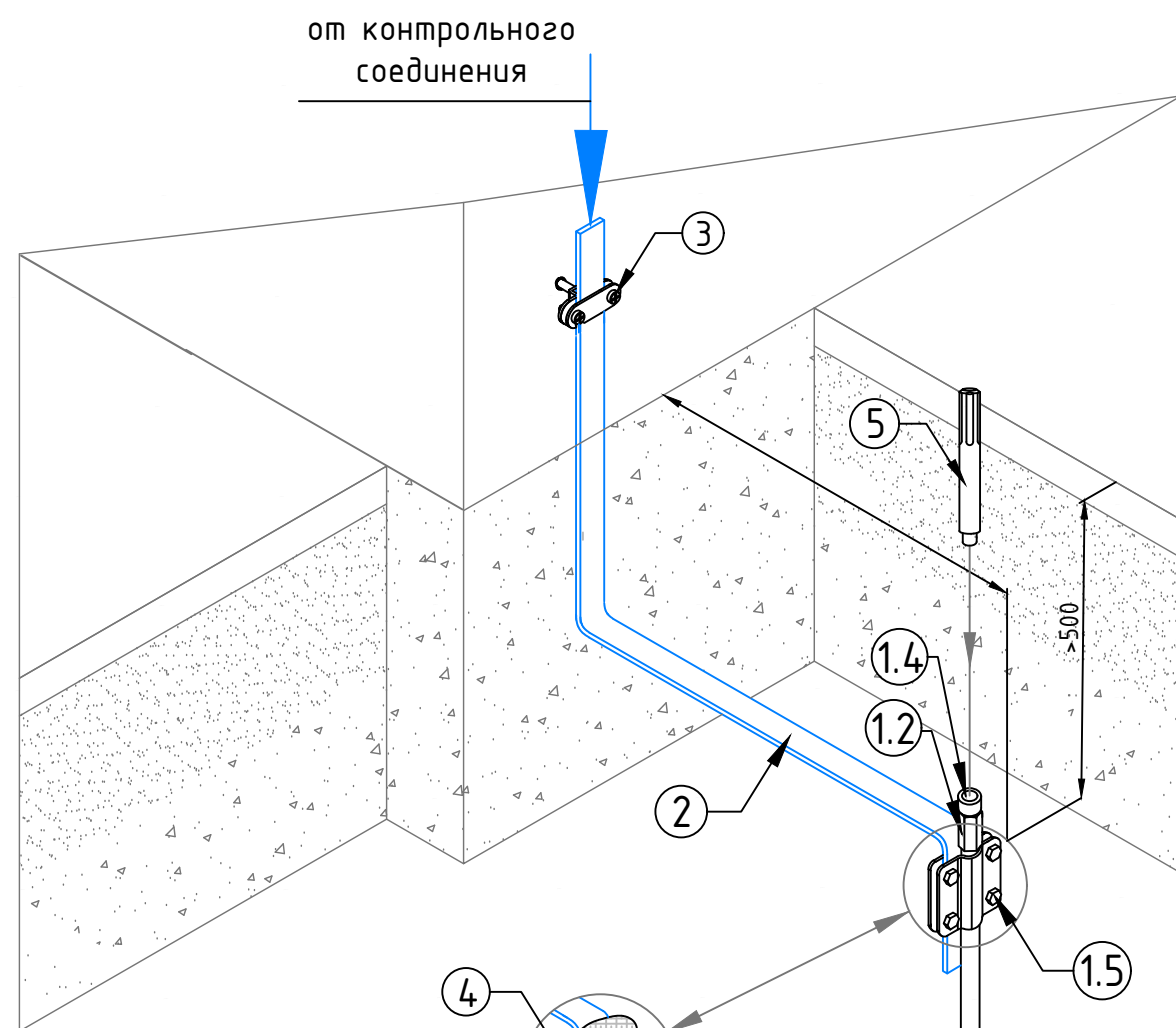


Схема устройства комплекта глубинного заземления $\phi 16$ мм. из нержавеющей стали

№	Наименование	Артикул
1	Комплект глубинного заземления $\phi 16$ мм от 3 до 21 метра	GR660113...GR660193
1.1	- Стержень заземления $\phi 16 \times 1500$ мм. с резьбой	GR620123
1.2	- Муфта для стержня заземления $\phi 16$ мм.	GR620153
1.3	- Стержень заземления $\phi 16 \times 1500$ мм. с резьбой острый	GR620133
1.4	- Наконечник забивной для стержня с резьбой M16.	GR620170
1.5	- Соединитель для полосы 40 мм. и стержня $\phi 16$ мм.	GR460463
2	Полоса оцинкованная 40x4 мм.	GR520461
3	Фасадный зажим полоса/пруток	GR360411
4	Лента герметик 50 мм.	GR620610
5	Ударная насадка SDS-MAX	GR620690
6	Электропроводящая паста	GR620650

Длина	Артикул	Длина	Артикул	Длина	Артикул
3,0 м.	GR660113	7,5 м.	GR660143	12,0 м.	GR660173
4,5 м.	GR660123	9,0 м.	GR660153	15,0 м.	GR660183
6,0 м.	GR660133	10,5 м.	GR660163	18,0 м.	GR660193

В комплект глубинного заземления входит

Наименование	3 м	4.5 м	6 м	7.5 м	9 м	10.5 м	12 м	15 м	18 м	21 м
Стержень заземления 1 500 мм. с резьбой	1 шт	2 шт	3 шт	4 шт	5 шт	6 шт	7 шт	9 шт	11 шт	13 шт
Муфта соединительная	2 шт	3 шт	4 шт	5 шт	6 шт	7 шт	8 шт	10 шт	12 шт	14 шт
Стержень заземления острый 1 500 мм. с резьбой	1 шт	1 шт	1 шт	1 шт	1 шт	1 шт	1 шт	1 шт	1 шт	1 шт
Наконечник забивной для стержня с резьбой	1 шт	1 шт	1 шт	1 шт	1 шт	1 шт	1 шт	1 шт	1 шт	1 шт
Лента герметик	1 шт	1 шт	1 шт	1 шт	1 шт	1 шт	1 шт	1 шт	1 шт	1 шт
Электропроводящая паста	1 шт	1 шт	1 шт	1 шт	1 шт	1 шт	1 шт	1 шт	1 шт	1 шт
Соединитель для полосы 40 мм. и стержня	1 шт	1 шт	1 шт	1 шт	1 шт	1 шт	1 шт	1 шт	1 шт	1 шт

Комплект глубинного заземления $\phi 16$ мм

арт. GR660313.....GR660193

Предназначен для выполнения заземления.

Стержни соединять между собой с помощью резьбовых муфт. Для уменьшения переходного сопротивления между стержнями и защиты резьбовых соединений использовать токопроводящую пасту арт. GR620650

Стержни углублять в землю с помощью кувалды или ударного инструмента (дополнительно нужна ударная насадка SDS-Max арт. GR620690)

Изм.	Кол.уч.	Лист	№ Док.	Подп.	Дата	Альбом типовых технических решений для устройства молниезащиты и заземления			
Разработал						Схема устройства глубинного заземления	Стадия	Лист	Листов
Проверил							РП	3	5
Т.контр.							000 «Стройплаза» +7 (999) 595-44-55 gromostar.ru z6643015@yandex.ru		
Н.контр.						Схема устройства глубинного заземления длиной от 3 до 18 метров диаметром 16 мм. из нержавеющей стали			
Утвердил.									

Согласованно

Взам. инв. №

Подп. и дата

Инв. № подл.

По запросу на E-mail вышлим чертежи в AutoCAD

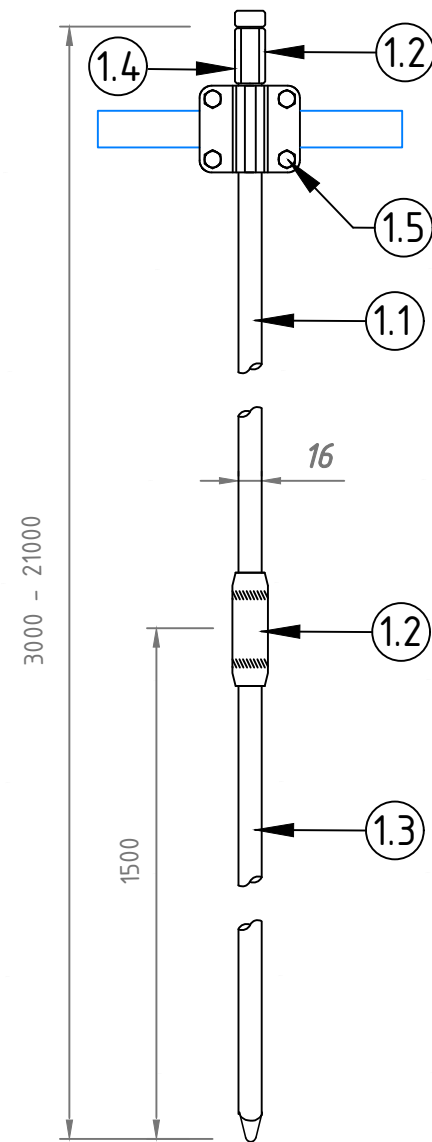
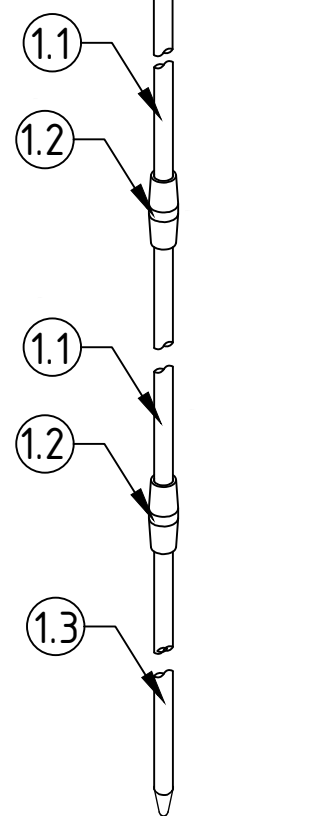
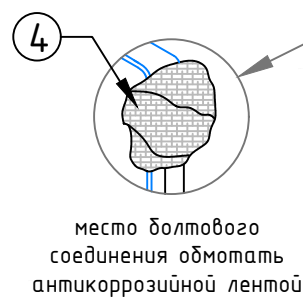
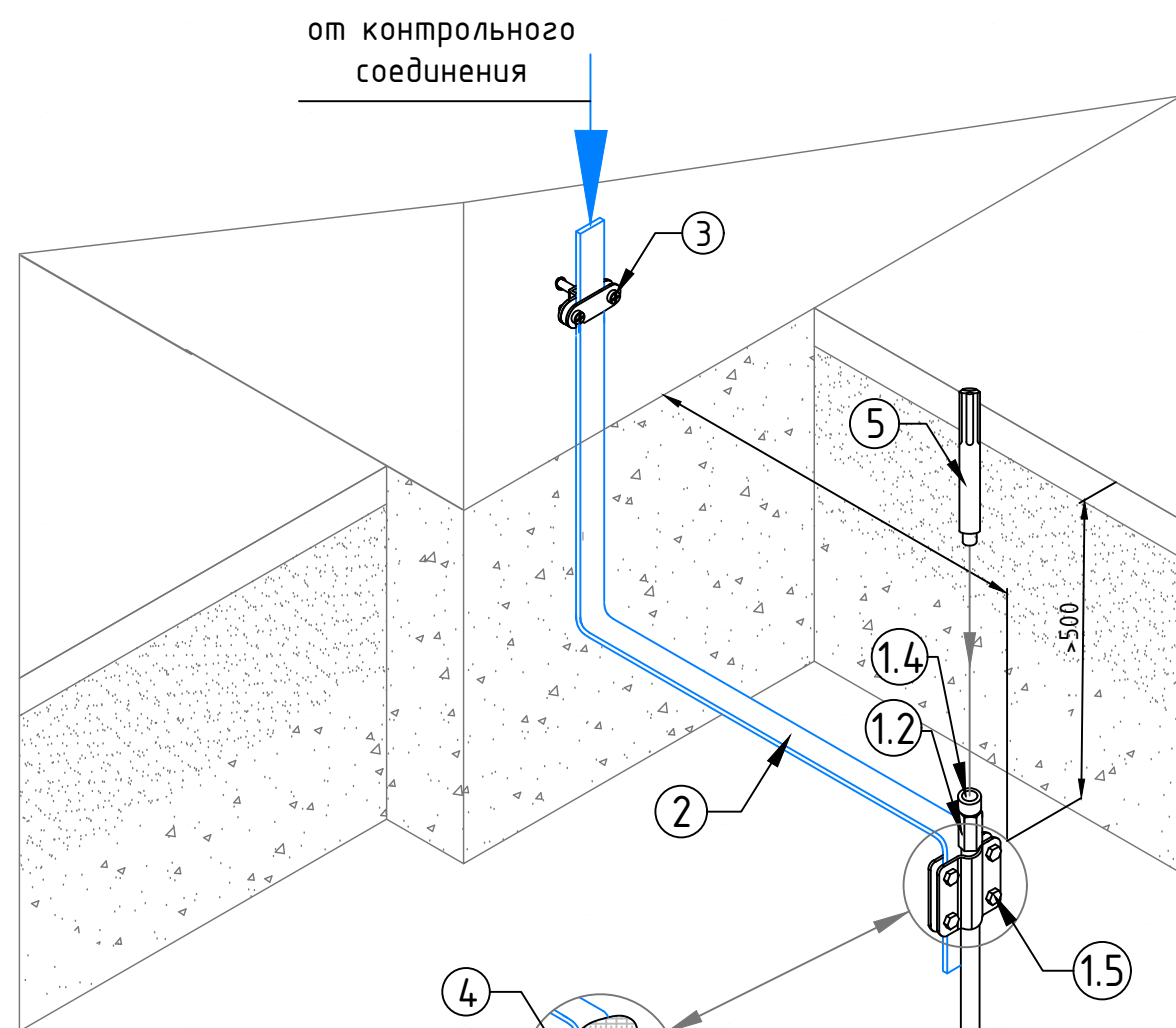


Схема устройства комплекта глубинного заземления $\phi 16$ мм. из омеднённой стали

№	Наименование	Артикул
1	Комплект глубинного заземления $\phi 16$ мм от 3 до 21 метра	GR660117...GR660197
1.1	- Стержень заземления $\phi 16 \times 1500$ мм. с резьбой	GR620127
1.2	- Муфта для стержня заземления $\phi 16$ мм.	GR620157
1.3	- Стержень заземления $\phi 16 \times 1500$ мм. с резьбой острый	GR620137
1.4	- Наконечник забивной для стержня с резьбой M16.	GR620170
1.5	- Соединитель для полосы 40 мм. и стержня $\phi 16$ мм.	GR460467
2	Полоса оцинкованная 40x4 мм.	GR520461
3	Фасадный зажим полоса/пруток	GR360411
4	Лента герметик 50 мм.	GR620610
5	Ударная насадка SDS-MAX	GR620690
6	Электропроводящая паста	GR620650

Длина	Артикул	Длина	Артикул	Длина	Артикул
3,0 м.	GR660117	7,5 м.	GR660147	12,0 м.	GR660177
4,5 м.	GR660127	9,0 м.	GR660157	15,0 м.	GR660187
6,0 м.	GR660137	10,5 м.	GR660167	18,0 м.	GR660197

В комплект глубинного заземления входит

Наименование	3 м	4.5 м	6 м	7.5 м	9 м	10.5 м	12 м	15 м	18 м	21 м
Стержень заземления 1 500 мм. с резьбой	1 шт	2 шт	3 шт	4 шт	5 шт	6 шт	7 шт	9 шт	11 шт	13 шт
Муфта соединительная	2 шт	3 шт	4 шт	5 шт	6 шт	7 шт	8 шт	10 шт	12 шт	14 шт
Стержень заземления острый 1 500 мм. с резьбой	1 шт	1 шт	1 шт	1 шт	1 шт	1 шт	1 шт	1 шт	1 шт	1 шт
Наконечник забивной для стержня с резьбой	1 шт	1 шт	1 шт	1 шт	1 шт	1 шт	1 шт	1 шт	1 шт	1 шт
Лента герметик	1 шт	1 шт	1 шт	1 шт	1 шт	1 шт	1 шт	1 шт	1 шт	1 шт
Электропроводящая паста	1 шт	1 шт	1 шт	1 шт	1 шт	1 шт	1 шт	1 шт	1 шт	1 шт
Соединитель для полосы 40 мм. и стержня	1 шт	1 шт	1 шт	1 шт	1 шт	1 шт	1 шт	1 шт	1 шт	1 шт

Комплект глубинного заземления $\phi 16$ мм

арт. GR660314.....GR660194

Предназначен для выполнения заземления.

Стержни соединять между собой с помощью резьбовых муфт. Для уменьшения переходного сопротивления между стержнями и защиты резьбовых соединений использовать токопроводящую пасту арт. GR620650

Стержни углублять в землю с помощью кувалды или ударного инструмента (дополнительно нужна ударная насадка SDS-Max арт. GR620690)

Изм.	Кол.уч.	Лист	№ Док.	Подп.	Дата	Альбом типовых технических решений для устройства молниезащиты и заземления			
Разработал						Схема устройства глубинного заземления	Стадия	Лист	Листов
Проверил							РП	4	5
Т.контр.							000 «Стройплаза» +7 (999) 595-44-55 gromostar.ru z6643015@yandex.ru		
Н.контр.						Схема устройства глубинного заземления длиной от 3 до 18 метров диаметром 16 мм. из омеднённой стали			
Утвердил.									

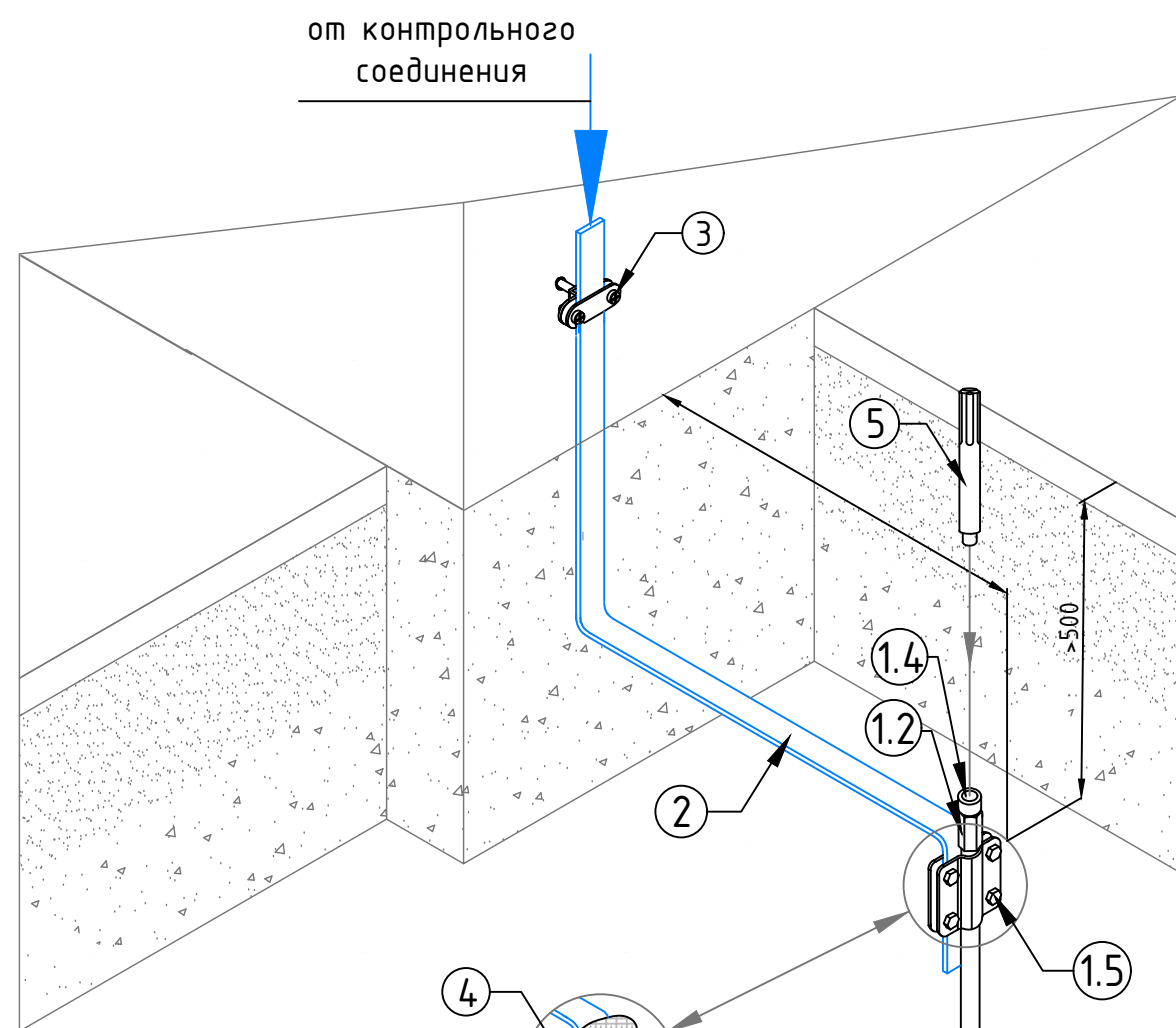
Согласованно

Взам. инв. №

Подп. и дата

Инв. № подл.

По запросу на E-mail вышлим чертежи в AutoCAD



от контрольного соединения

место болтового соединения обмотать антикоррозийной лентой

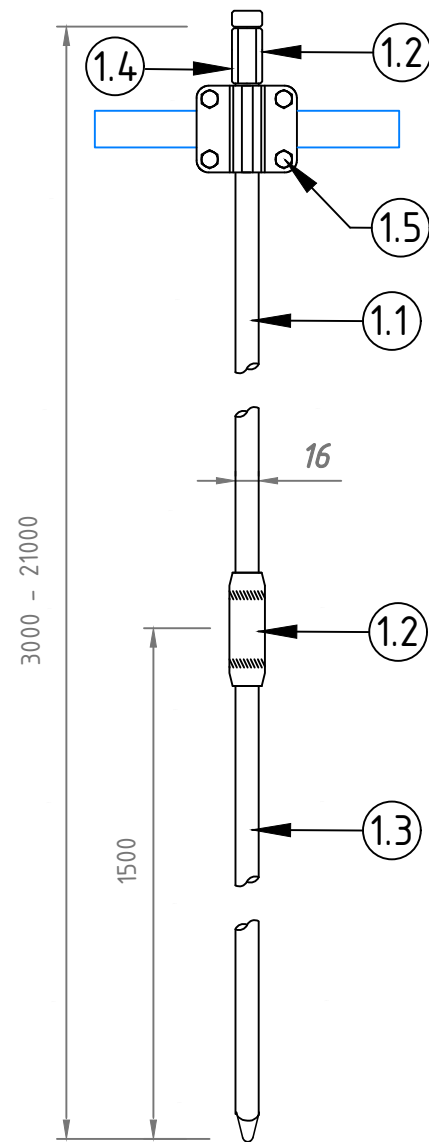


Схема устройства комплекта глубинного заземления $\phi 16$ мм. из стали

№	Наименование	Артикул
1	Комплект глубинного заземления $\phi 16$ мм от 3 до 21 метра	GR660119...GR660199
1.1	- Стержень заземления $\phi 16 \times 1500$ мм. с резьбой	GR620129
1.2	- Муфта для стержня заземления $\phi 16$ мм.	GR620159
1.3	- Стержень заземления $\phi 16 \times 1500$ мм. с резьбой острый	GR620139
1.4	- Наконечник забивной для стержня с резьбой M16.	GR620170
1.5	- Соединитель для полосы 40 мм. и стержня $\phi 16$ мм.	GR460469
2	Полоса оцинкованная 40x4 мм.	GR520461
3	Фасадный зажим полоса/пруток	GR360411
4	Лента герметик 50 мм.	GR620610
5	Ударная насадка SDS-MAX	GR620690
6	Электропроводящая паста	GR620650

Длина	Артикул	Длина	Артикул	Длина	Артикул
3,0 м.	GR660119	7,5 м.	GR660149	12,0 м.	GR660179
4,5 м.	GR660129	9,0 м.	GR660159	15,0 м.	GR660189
6,0 м.	GR660139	10,5 м.	GR660169	18,0 м.	GR660199

В комплект глубинного заземления входит

Наименование	3 м	4.5 м	6 м	7.5 м	9 м	10.5 м	12 м	15 м	18 м	21 м
Стержень заземления 1 500 мм. с резьбой	1 шт	2 шт	3 шт	4 шт	5 шт	6 шт	7 шт	9 шт	11 шт	13 шт
Муфта соединительная	2 шт	3 шт	4 шт	5 шт	6 шт	7 шт	8 шт	10 шт	12 шт	14 шт
Стержень заземления острый 1 500 мм. с резьбой	1 шт	1 шт	1 шт	1 шт	1 шт	1 шт	1 шт	1 шт	1 шт	1 шт
Наконечник забивной для стержня с резьбой	1 шт	1 шт	1 шт	1 шт	1 шт	1 шт	1 шт	1 шт	1 шт	1 шт
Лента герметик	1 шт	1 шт	1 шт	1 шт	1 шт	1 шт	1 шт	1 шт	1 шт	1 шт
Электропроводящая паста	1 шт	1 шт	1 шт	1 шт	1 шт	1 шт	1 шт	1 шт	1 шт	1 шт
Соединитель для полосы 40 мм. и стержня	1 шт	1 шт	1 шт	1 шт	1 шт	1 шт	1 шт	1 шт	1 шт	1 шт

Комплект глубинного заземления $\phi 16$ мм

арт. GR660319.....GR660199

Предназначен для выполнения заземления.

Стержни соединять между собой с помощью резьбовых муфт. Для уменьшения переходного сопротивления между стержнями и защиты резьбовых соединений использовать токопроводящую пасту арт. GR620650

Стержни углублять в землю с помощью кувалды или ударного инструмента (дополнительно нужна ударная насадка SDS-Max арт. GR620690)

Изм.	Кол.уч.	Лист	№ Док.	Подп.	Дата	Альбом типовых технических решений для устройства молниезащиты и заземления			
Разработал						Схема устройства глубинного заземления	Стадия	Лист	Листов
Проверил							РП	5	5
Т.контр.							ООО «Стройплаза» +7 (999) 595-44-55 gromostar.ru z6643015@yandex.ru		
Н.контр.						Схема устройства глубинного заземления длиной от 3 до 18 метров диаметром 16 мм. из стали			
Утвердил.									

Согласованно

Взам. инв. №

Подп. и дата

Инв. № подл.