

По запросу на E-mail вышлим чертежи в AutoCAD

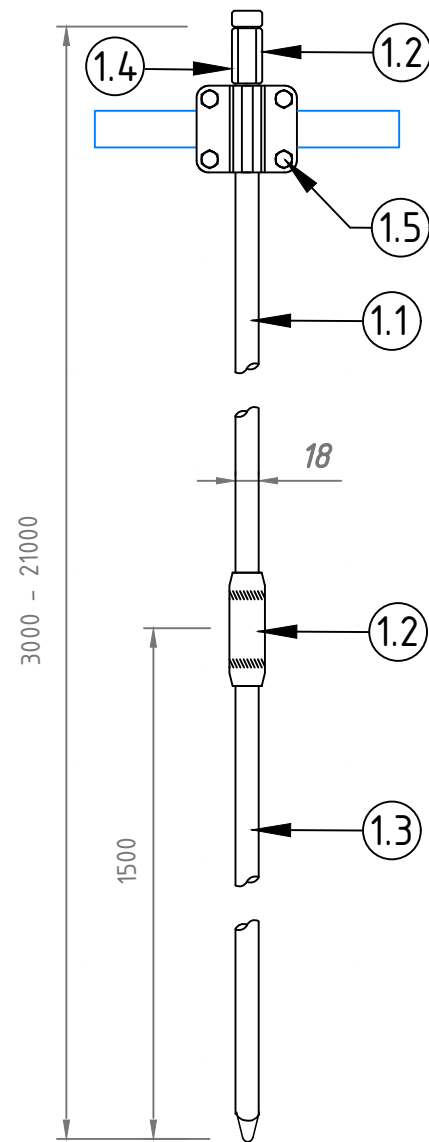
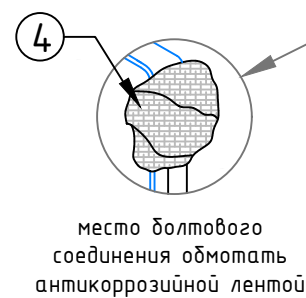
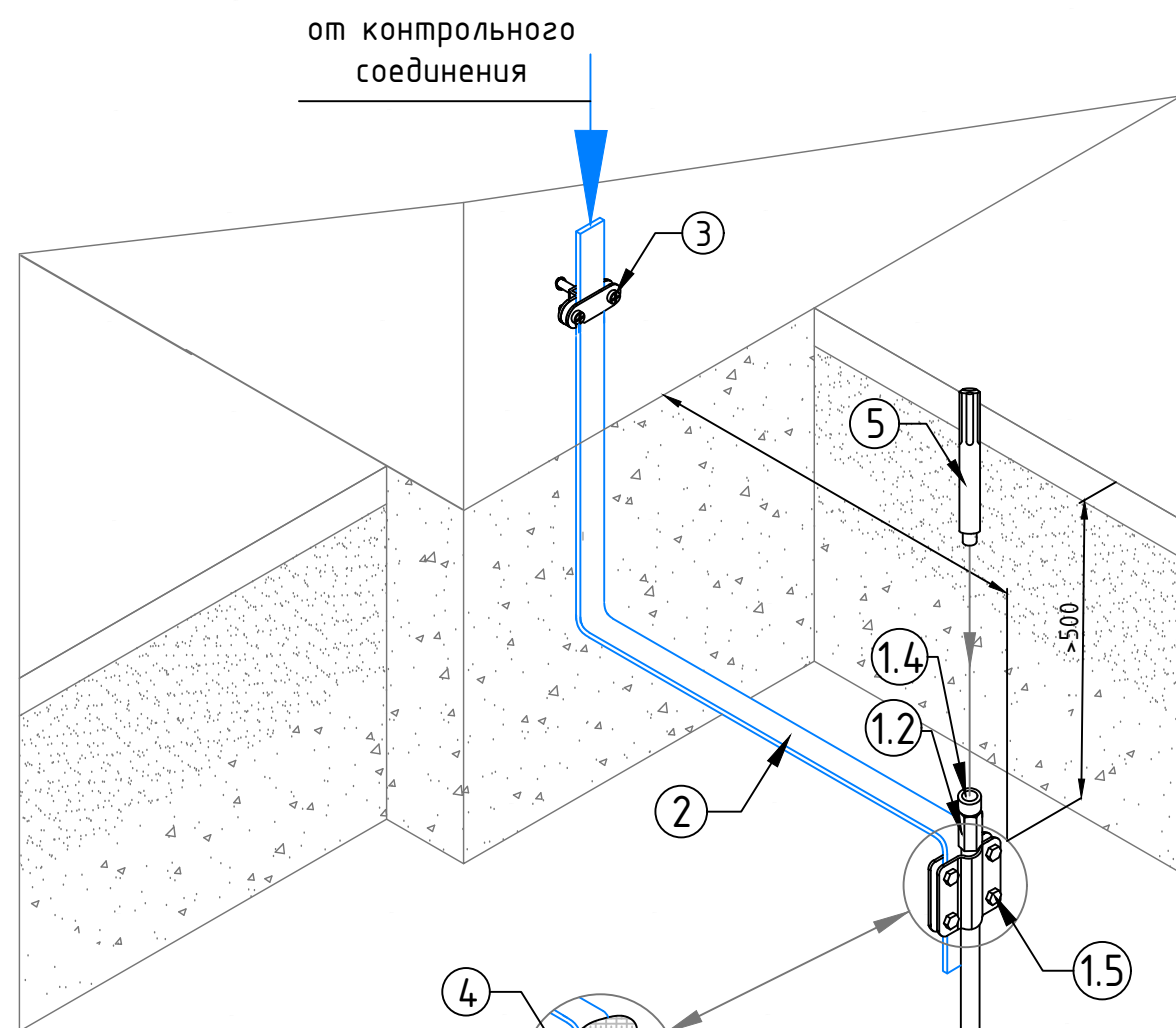


Схема устройства комплекта глубинного заземления $\phi 18$ мм. из оцинкованной стали

№	Наименование	Артикул
1	Комплект глубинного заземления $\phi 18$ мм от 3 до 21 метра	GR66021...GR660291
1.1	- Стержень заземления $\phi 18 \times 1500$ мм. с резьбой	GR620221
1.2	- Муфта для стержня заземления $\phi 18$ мм.	GR620251
1.3	- Стержень заземления $\phi 18 \times 1500$ мм. с резьбой острый	GR620231
1.4	- Наконечник забивной для стержня с резьбой M18	GR620270
1.5	- Соединитель для полосы 40 мм. и стержня $\phi 18$ мм.	GR46041
2	Полоса оцинкованная 40x4 мм.	GR520461
3	Фасадный зажим полоса/пруток	GR360411
4	Лента герметик 50 мм.	GR620610
5	Ударная насадка SDS-MAX	GR620690
6	Электропроводящая паста	GR620650

Длина	Артикул	Длина	Артикул	Длина	Артикул
3,0 м.	GR660211	7,5 м.	GR660241	12,0 м.	GR660271
4,5 м.	GR660221	9,0 м.	GR660251	15,0 м.	GR660281
6,0 м.	GR660231	10,5 м.	GR660261	18,0 м.	GR660291

В комплект глубинного заземления входит

Наименование	3 м	4.5 м	6 м	7.5 м	9 м	10.5 м	12 м	15 м	18 м	21 м
Стержень заземления 1 500 мм. с резьбой	1 шт	2 шт	3 шт	4 шт	5 шт	6 шт	7 шт	9 шт	11 шт	13 шт
Муфта соединительная	2 шт	3 шт	4 шт	5 шт	6 шт	7 шт	8 шт	10 шт	12 шт	14 шт
Стержень заземления острый 1 500 мм. с резьбой	1 шт	1 шт	1 шт	1 шт	1 шт	1 шт	1 шт	1 шт	1 шт	1 шт
Наконечник забивной для стержня с резьбой	1 шт	1 шт	1 шт	1 шт	1 шт	1 шт	1 шт	1 шт	1 шт	1 шт
Лента герметик	1 шт	1 шт	1 шт	1 шт	1 шт	1 шт	1 шт	1 шт	1 шт	1 шт
Электропроводящая паста	1 шт	1 шт	1 шт	1 шт	1 шт	1 шт	1 шт	1 шт	1 шт	1 шт
Соединитель для полосы 40 мм. и стержня $\phi 18$ мм.	1 шт	1 шт	1 шт	1 шт	1 шт	1 шт	1 шт	1 шт	1 шт	1 шт

Комплект глубинного заземления $\phi 18$ мм

арт. GR660211.....GR660291

Предназначен для выполнения заземления.

Стержни соединять между собой с помощью резьбовых муфт. Для уменьшения переходного сопротивления между стержнями и защиты резьбовых соединений использовать токопроводящую пасту арт. GR620650

Стержни углублять в землю с помощью кувалды или ударного инструмента (дополнительно нужна ударная насадка SDS-Max арт. GR620690)

Изм.	Кол.уч.	Лист	№ Док.	Подп.	Дата	Альбом типовых технических решений для устройства молниезащиты и заземления			
Разработал						Схема устройства глубинного заземления	Стадия	Лист	Листов
Проверил							РП	1	5
Т.контр.							000 «Стройплаза» +7 (999) 595-44-55 gromostar.ru z6643015@yandex.ru		
Н.контр.						Схема устройства глубинного заземления длиной от 3 до 18 метров диаметром 18 мм. из оцинкованной стали			
Утвердил.									

Согласованно

Взам. инв. №

Подп. и дата

Инв. № подл.

По запросу на E-mail вышлим чертежи в AutoCAD

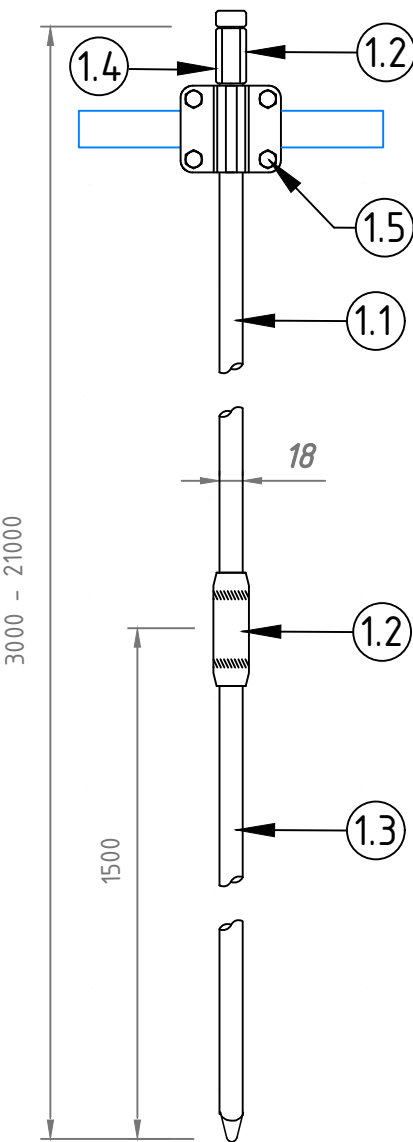
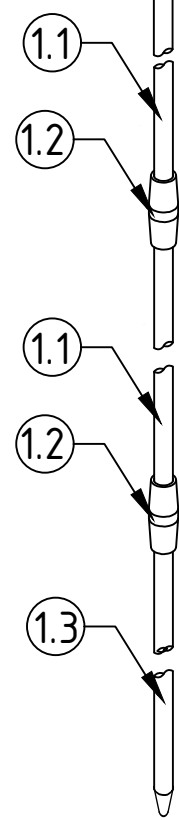
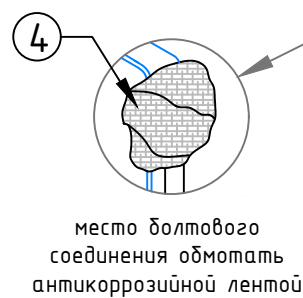
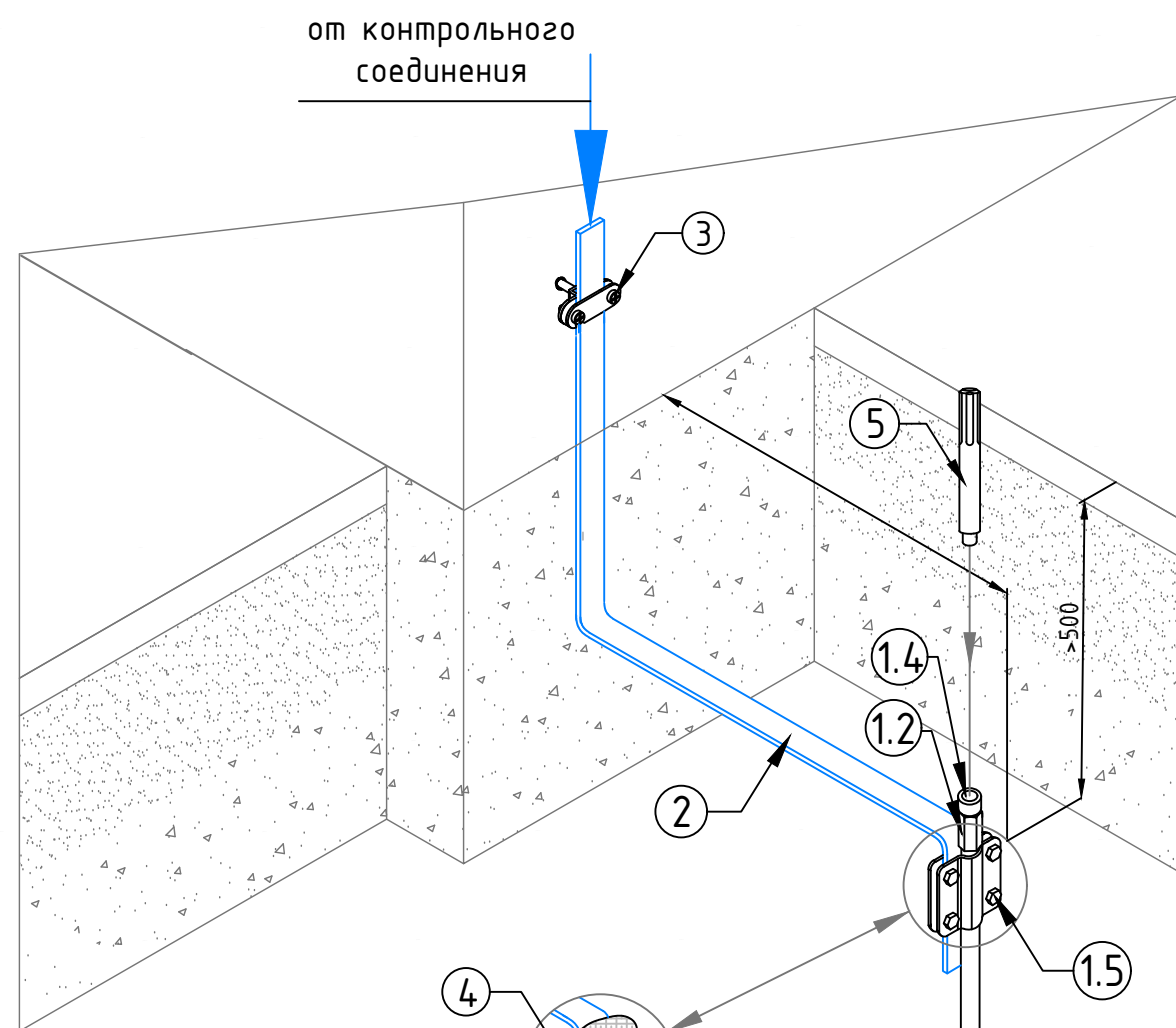


Схема устройства комплекта глубинного заземления $\phi 18$ мм. из меди

№	Наименование	Артикул
1	Комплект глубинного заземления $\phi 18$ мм от 3 до 21 метра	GR66022...GR660292
1.1	- Стержень заземления $\phi 18 \times 1500$ мм. с резьбой	GR620222
1.2	- Муфта для стержня заземления $\phi 18$ мм.	GR620252
1.3	- Стержень заземления $\phi 18 \times 1500$ мм. с резьбой острый	GR620232
1.4	- Наконечник забивной для стержня с резьбой M18	GR620270
1.5	- Соединитель для полосы 40 мм. и стержня $\phi 18$ мм.	GR46042
2	Полоса оцинкованная 40x4 мм.	GR520461
3	Фасадный зажим полоса/пруток	GR360411
4	Лента герметик 50 мм.	GR620610
5	Ударная насадка SDS-MAX	GR620690
6	Электропроводящая паста	GR620650

Длина	Артикул	Длина	Артикул	Длина	Артикул
3,0 м.	GR660212	7,5 м.	GR660242	12,0 м.	GR660272
4,5 м.	GR660222	9,0 м.	GR660252	15,0 м.	GR660282
6,0 м.	GR660232	10,5 м.	GR660262	18,0 м.	GR660292

В комплект глубинного заземления входит

Наименование	3 м	4.5 м	6 м	7.5 м	9 м	10.5 м	12 м	15 м	18 м	21 м
Стержень заземления 1 500 мм. с резьбой	1 шт	2 шт	3 шт	4 шт	5 шт	6 шт	7 шт	9 шт	11 шт	13 шт
Муфта соединительная	2 шт	3 шт	4 шт	5 шт	6 шт	7 шт	8 шт	10 шт	12 шт	14 шт
Стержень заземления острый 1 500 мм. с резьбой	1 шт	1 шт	1 шт	1 шт	1 шт	1 шт	1 шт	1 шт	1 шт	1 шт
Наконечник забивной для стержня с резьбой	1 шт	1 шт	1 шт	1 шт	1 шт	1 шт	1 шт	1 шт	1 шт	1 шт
Лента герметик	1 шт	1 шт	1 шт	1 шт	1 шт	1 шт	1 шт	1 шт	1 шт	1 шт
Электропроводящая паста	1 шт	1 шт	1 шт	1 шт	1 шт	1 шт	1 шт	1 шт	1 шт	1 шт
Соединитель для полосы 40 мм. и стержня $\phi 18$ мм.	1 шт	1 шт	1 шт	1 шт	1 шт	1 шт	1 шт	1 шт	1 шт	1 шт

Комплект глубинного заземления $\phi 18$ мм

арт. GR660212.....GR660292

Предназначен для выполнения заземления.

Стержни соединять между собой с помощью резьбовых муфт. Для уменьшения переходного сопротивления между стержнями и защиты резьбовых соединений использовать токопроводящую пасту арт. GR620650

Стержни углублять в землю с помощью кувалды или ударного инструмента (дополнительно нужна ударная насадка SDS-Max арт. GR620690)

Изм.	Кол.уч.	Лист	№ Док.	Подп.	Дата	Альбом типовых технических решений для устройства молниезащиты и заземления			
Разработал						Схема устройства глубинного заземления	Стадия	Лист	Листов
Проверил							РП	2	5
Т.контр.							000 «Стройплаза» +7 (999) 595-44-55 gromostar.ru z6643015@yandex.ru		
Н.контр.						Схема устройства глубинного заземления длиной от 3 до 18 метров диаметром 18 мм. из меди			
Утвердил.									

Согласованно

Взам. инв. №

Подп. и дата

Инв. № подл.

По запросу на E-mail вышлим чертежи в AutoCAD

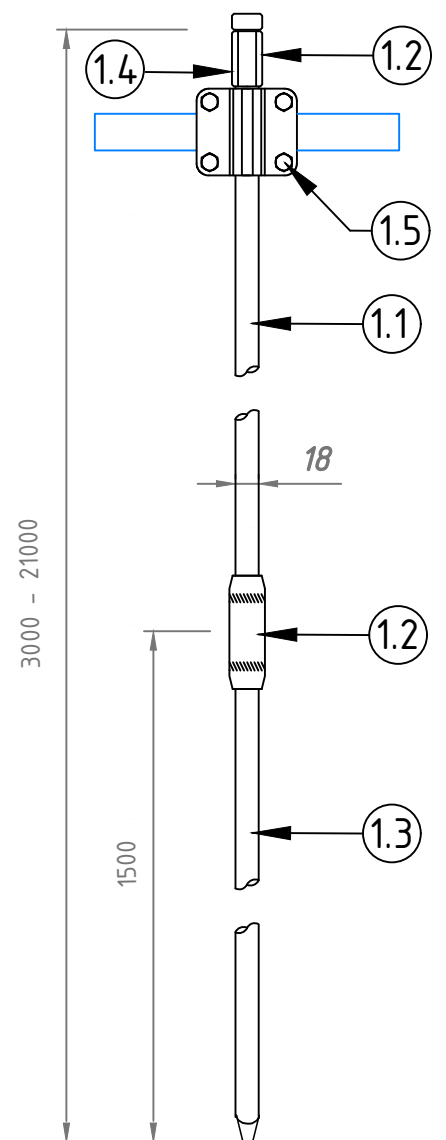
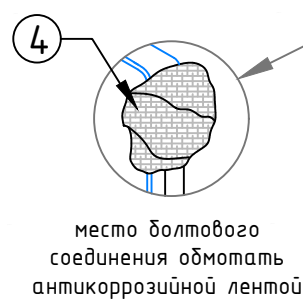
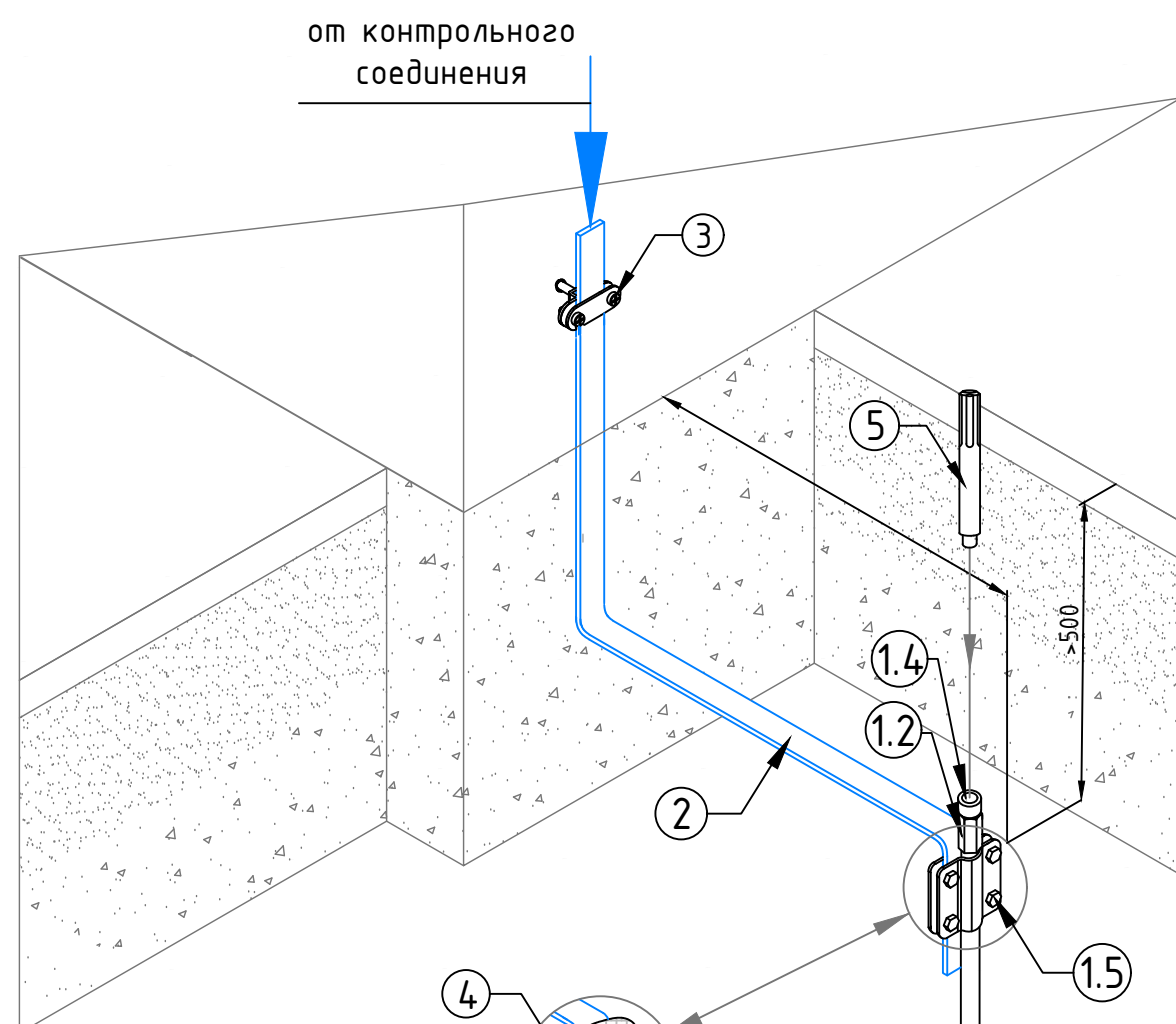


Схема устройства комплекта глубинного заземления $\phi 18$ мм. из оцинкованной стали

№	Наименование	Артикул
1	Комплект глубинного заземления $\phi 18$ мм от 3 до 21 метра	GR66023...GR660293
1.1	- Стержень заземления $\phi 18 \times 1500$ мм. с резьбой	GR620223
1.2	- Муфта для стержня заземления $\phi 18$ мм.	GR620253
1.3	- Стержень заземления $\phi 18 \times 1500$ мм. с резьбой острый	GR620233
1.4	- Наконечник забивной для стержня с резьбой M18	GR620270
1.5	- Соединитель для полосы 40 мм. и стержня $\phi 18$ мм.	GR46043
2	Полоса оцинкованная 40x4 мм.	GR520461
3	Фасадный зажим полоса/пруток	GR360411
4	Лента герметик 50 мм.	GR620610
5	Ударная насадка SDS-MAX	GR620690
6	Электропроводящая паста	GR620650

Длина	Артикул	Длина	Артикул	Длина	Артикул
3,0 м.	GR660213	7,5 м.	GR660243	12,0 м.	GR660273
4,5 м.	GR660223	9,0 м.	GR660253	15,0 м.	GR660283
6,0 м.	GR660233	10,5 м.	GR660263	18,0 м.	GR660293

В комплект глубинного заземления входит

Наименование	3 м	4.5 м	6 м	7.5 м	9 м	10.5 м	12 м	15 м	18 м	21 м
Стержень заземления 1 500 мм. с резьбой	1 шт	2 шт	3 шт	4 шт	5 шт	6 шт	7 шт	9 шт	11 шт	13 шт
Муфта соединительная	2 шт	3 шт	4 шт	5 шт	6 шт	7 шт	8 шт	10 шт	12 шт	14 шт
Стержень заземления острый 1 500 мм. с резьбой	1 шт	1 шт	1 шт	1 шт	1 шт	1 шт	1 шт	1 шт	1 шт	1 шт
Наконечник забивной для стержня с резьбой	1 шт	1 шт	1 шт	1 шт	1 шт	1 шт	1 шт	1 шт	1 шт	1 шт
Лента герметик	1 шт	1 шт	1 шт	1 шт	1 шт	1 шт	1 шт	1 шт	1 шт	1 шт
Электропроводящая паста	1 шт	1 шт	1 шт	1 шт	1 шт	1 шт	1 шт	1 шт	1 шт	1 шт
Соединитель для полосы 40 мм. и стержня $\phi 18$ мм.	1 шт	1 шт	1 шт	1 шт	1 шт	1 шт	1 шт	1 шт	1 шт	1 шт

Комплект глубинного заземления $\phi 18$ мм

арт. GR660213.....GR660293

Предназначен для выполнения заземления.

Стержни соединять между собой с помощью резьбовых муфт. Для уменьшения переходного сопротивления между стержнями и защиты резьбовых соединений использовать токопроводящую пасту арт. GR620650

Стержни углублять в землю с помощью кувалды или ударного инструмента (дополнительно нужна ударная насадка SDS-Max арт. GR620690)

Изм.	Кол.уч.	Лист	№ Док.	Подп.	Дата	Альбом типовых технических решений для устройства молниезащиты и заземления			
Разработал						Схема устройства глубинного заземления	Стадия	Лист	Листов
Проверил							РП	3	5
Т.контр.							ООО «Стройплаза» +7 (999) 595-44-55 gromostar.ru z6643015@yandex.ru		
Н.контр.						Схема устройства глубинного заземления длиной от 3 до 18 метров диаметром 18 мм. из нержавеющей стали			
Утвердил.									

Согласованно

Взам. инв. №

Подп. и дата

Инв. № подл.

По запросу на E-mail вышлим чертежи в AutoCAD

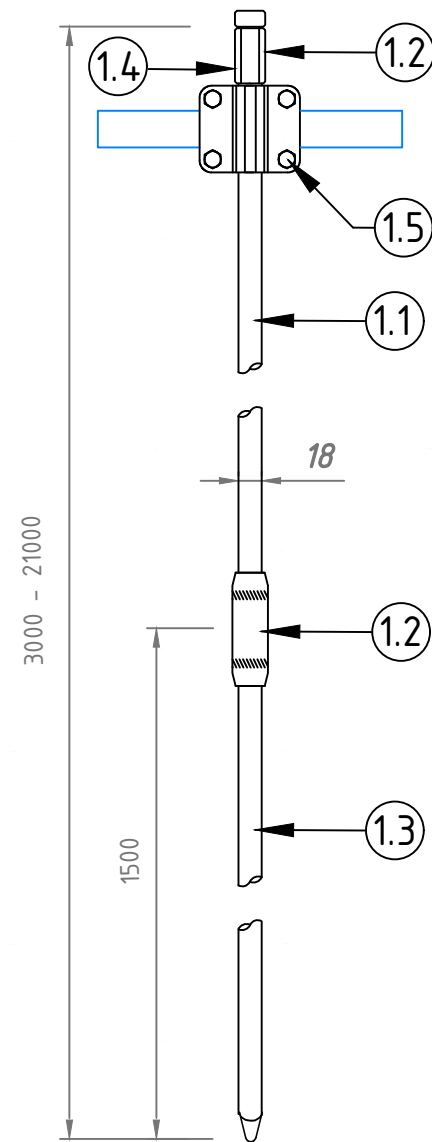
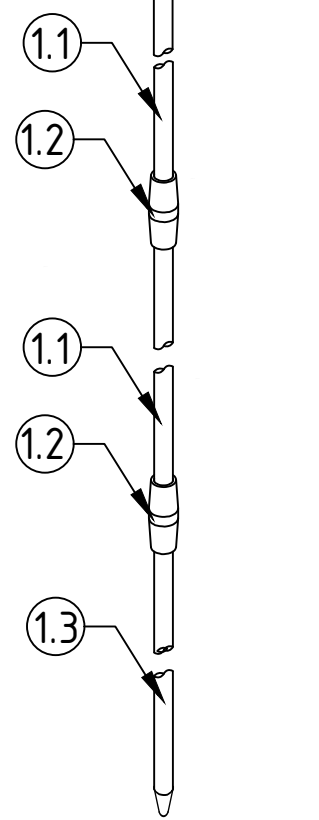
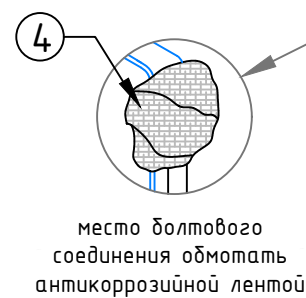
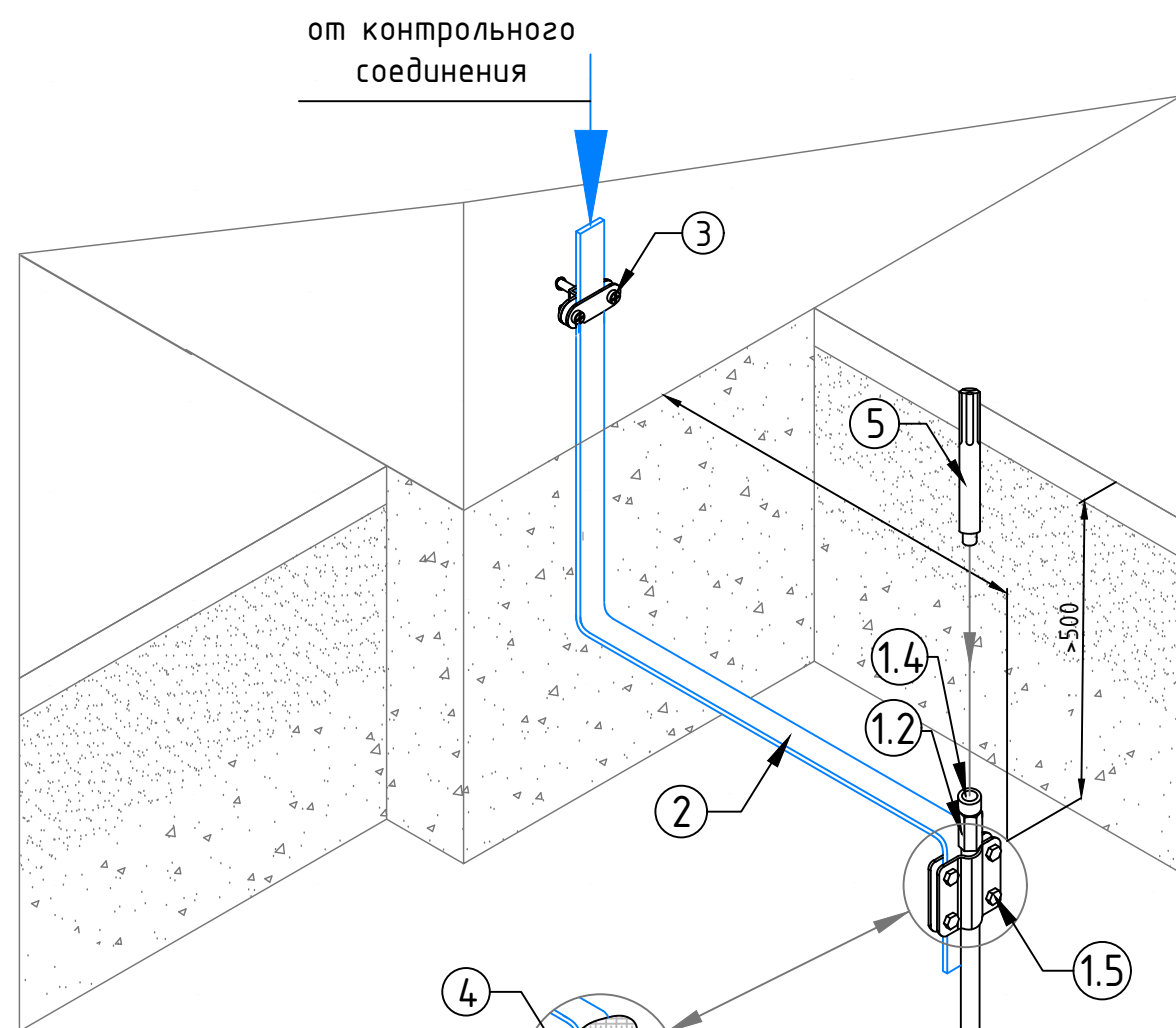


Схема устройства комплекта глубинного заземления $\phi 18$ мм. из омеднённой стали

№	Наименование	Артикул
1	Комплект глубинного заземления $\phi 18$ мм от 3 до 21 метра	GR66027...GR660297
1.1	- Стержень заземления $\phi 18 \times 1500$ мм. с резьбой	GR620227
1.2	- Муфта для стержня заземления $\phi 18$ мм.	GR620257
1.3	- Стержень заземления $\phi 18 \times 1500$ мм. с резьбой острый	GR620237
1.4	- Наконечник забивной для стержня с резьбой M18	GR620270
1.5	- Соединитель для полосы 40 мм. и стержня $\phi 18$ мм.	GR46047
2	Полоса оцинкованная 40x4 мм.	GR520461
3	Фасадный зажим полоса/пруток	GR360411
4	Лента герметик 50 мм.	GR620610
5	Ударна насадка SDS-MAX	GR620690
6	Электропроводящая паста	GR620650

Длина	Артикул	Длина	Артикул	Длина	Артикул
3,0 м.	GR660217	7,5 м.	GR660247	12,0 м.	GR660277
4,5 м.	GR660227	9,0 м.	GR660257	15,0 м.	GR660287
6,0 м.	GR660237	10,5 м.	GR660267	18,0 м.	GR660297

В комплект глубинного заземления входит

Наименование	3 м	4.5 м	6 м	7.5 м	9 м	10.5 м	12 м	15 м	18 м	21 м
Стержень заземления 1 500 мм. с резьбой	1 шт	2 шт	3 шт	4 шт	5 шт	6 шт	7 шт	9 шт	11 шт	13 шт
Муфта соединительная	2 шт	3 шт	4 шт	5 шт	6 шт	7 шт	8 шт	10 шт	12 шт	14 шт
Стержень заземления острый 1 500 мм. с резьбой	1 шт	1 шт	1 шт	1 шт	1 шт	1 шт	1 шт	1 шт	1 шт	1 шт
Наконечник забивной для стержня с резьбой	1 шт	1 шт	1 шт	1 шт	1 шт	1 шт	1 шт	1 шт	1 шт	1 шт
Лента герметик	1 шт	1 шт	1 шт	1 шт	1 шт	1 шт	1 шт	1 шт	1 шт	1 шт
Электропроводящая паста	1 шт	1 шт	1 шт	1 шт	1 шт	1 шт	1 шт	1 шт	1 шт	1 шт
Соединитель для полосы 40 мм. и стержня $\phi 18$ мм.	1 шт	1 шт	1 шт	1 шт	1 шт	1 шт	1 шт	1 шт	1 шт	1 шт

Комплект глубинного заземления $\phi 18$ мм

арт. GR660217.....GR660297

Предназначен для выполнения заземления.

Стержни соединять между собой с помощью резьбовых муфт. Для уменьшения переходного сопротивления между стержнями и защиты резьбовых соединений использовать токопроводящую пасту арт. GR620650

Стержни углублять в землю с помощью кувалды или ударного инструмента (дополнительно нужна ударная насадка SDS-Max арт. GR620690)

Изм.	Кол.уч.	Лист	№ Док.	Подп.	Дата	Альбом типовых технических решений для устройства молниезащиты и заземления			
Разработал						Схема устройства глубинного заземления	Стадия	Лист	Листов
Проверил							РП	4	5
Т.контр.							000 «Стройплаза» +7 (999) 595-44-55 gromostar.ru z6643015@yandex.ru		
Н.контр.						Схема устройства глубинного заземления длиной от 3 до 18 метров диаметром 18 мм. из омеднённой стали			
Утвердил.									

Согласованно

Взам. инв. №

Подп. и дата

Инв. № подл.

По запросу на E-mail вышлим чертежи в AutoCAD

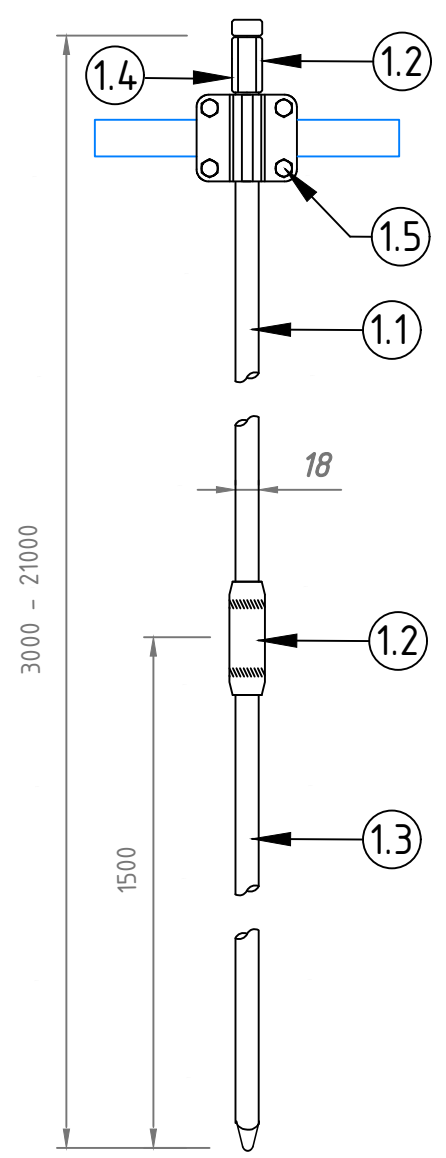
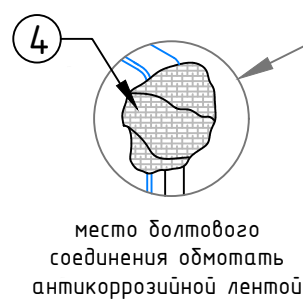
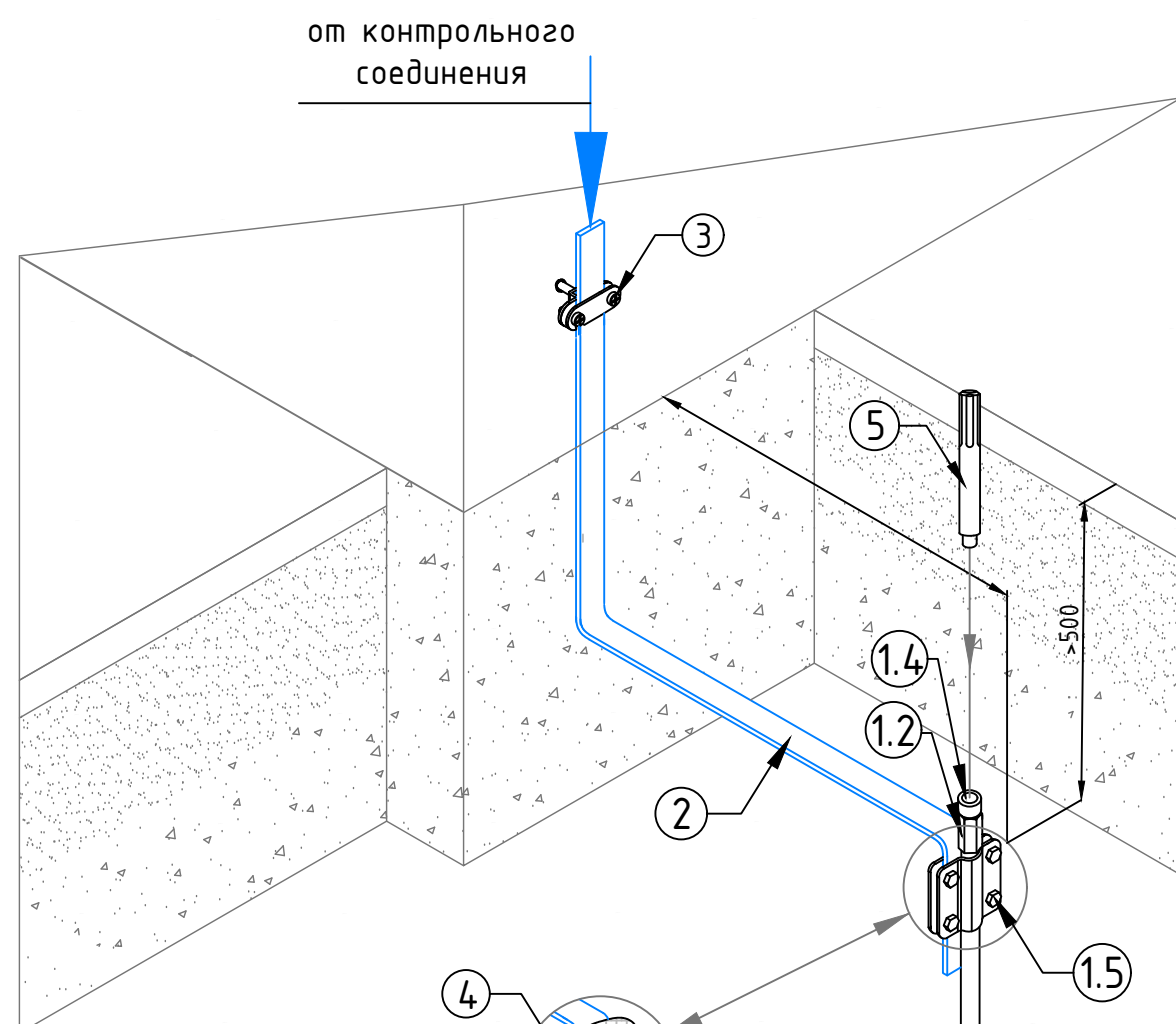


Схема устройства комплекта глубинного заземления $\phi 18$ мм. из стали

№	Наименование	Артикул
1	Комплект глубинного заземления $\phi 18$ мм от 3 до 21 метра	GR66029...GR660299
1.1	- Стержень заземления $\phi 18 \times 1500$ мм. с резьбой	GR620229
1.2	- Муфта для стержня заземления $\phi 18$ мм.	GR620259
1.3	- Стержень заземления $\phi 18 \times 1500$ мм. с резьбой острый	GR620239
1.4	- Наконечник забивной для стержня с резьбой M18	GR620270
1.5	- Соединитель для полосы 40 мм. и стержня $\phi 18$ мм.	GR46047
2	Полоса оцинкованная 40x4 мм.	GR520461
3	Фасадный зажим полоса/пруток	GR360411
4	Лента герметик 50 мм.	GR620610
5	Ударная насадка SDS-MAX	GR620690
6	Электропроводящая паста	GR620650

Длина	Артикул	Длина	Артикул	Длина	Артикул
3,0 м.	GR660219	7,5 м.	GR660249	12,0 м.	GR660279
4,5 м.	GR660229	9,0 м.	GR660259	15,0 м.	GR660289
6,0 м.	GR660239	10,5 м.	GR660269	18,0 м.	GR660299

В комплект глубинного заземления входит

Наименование	3 м	4.5 м	6 м	7.5 м	9 м	10.5 м	12 м	15 м	18 м	21 м
Стержень заземления 1 500 мм. с резьбой	1 шт	2 шт	3 шт	4 шт	5 шт	6 шт	7 шт	9 шт	11 шт	13 шт
Муфта соединительная	2 шт	3 шт	4 шт	5 шт	6 шт	7 шт	8 шт	10 шт	12 шт	14 шт
Стержень заземления острый 1 500 мм. с резьбой	1 шт	1 шт	1 шт	1 шт	1 шт	1 шт	1 шт	1 шт	1 шт	1 шт
Наконечник забивной для стержня с резьбой	1 шт	1 шт	1 шт	1 шт	1 шт	1 шт	1 шт	1 шт	1 шт	1 шт
Лента герметик	1 шт	1 шт	1 шт	1 шт	1 шт	1 шт	1 шт	1 шт	1 шт	1 шт
Электропроводящая паста	1 шт	1 шт	1 шт	1 шт	1 шт	1 шт	1 шт	1 шт	1 шт	1 шт
Соединитель для полосы 40 мм. и стержня $\phi 18$ мм.	1 шт	1 шт	1 шт	1 шт	1 шт	1 шт	1 шт	1 шт	1 шт	1 шт

Комплект глубинного заземления $\phi 18$ мм

арт. GR660219.....GR660299

Предназначен для выполнения заземления.

Стержни соединять между собой с помощью резьбовых муфт. Для уменьшения переходного сопротивления между стержнями и защиты резьбовых соединений использовать токопроводящую пасту арт. GR620650

Стержни углублять в землю с помощью кувалды или ударного инструмента (дополнительно нужна ударная насадка SDS-Max арт. GR620690)

Альбом типовых технических решений для устройства молниезащиты и заземления					
Изм.	Кол.уч.	Лист	№ Док.	Подп.	Дата
Разработал					
Проверил					
Т.контр.					
Н.контр.					
Утвердил.					
Схема устройства глубинного заземления				Стадия	Лист
Схема устройства глубинного заземления длиной от 3 до 18 метров диаметром 18 мм. из стали				РП	5
				Листов	5
ООО «Стройплаза» +7 (999) 595-44-55 gromostar.ru z6643015@yandex.ru					

Согласованно

Взам. инв. №

Подп. и дата

Инв. № подл.