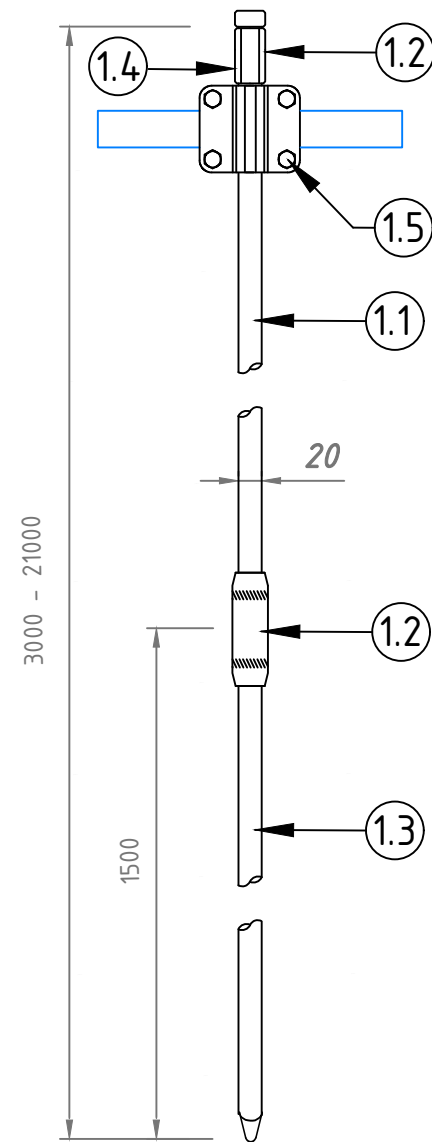
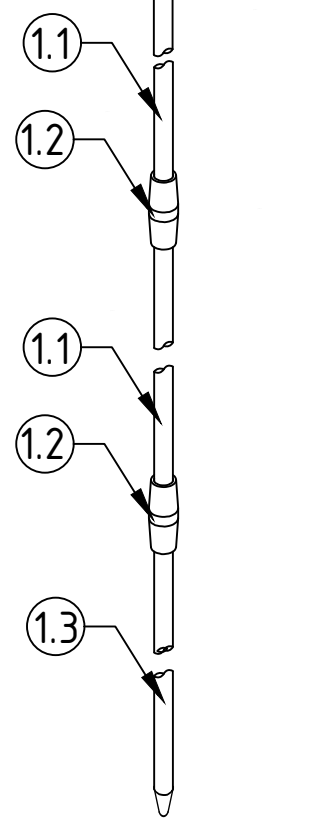
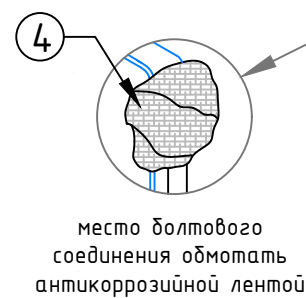
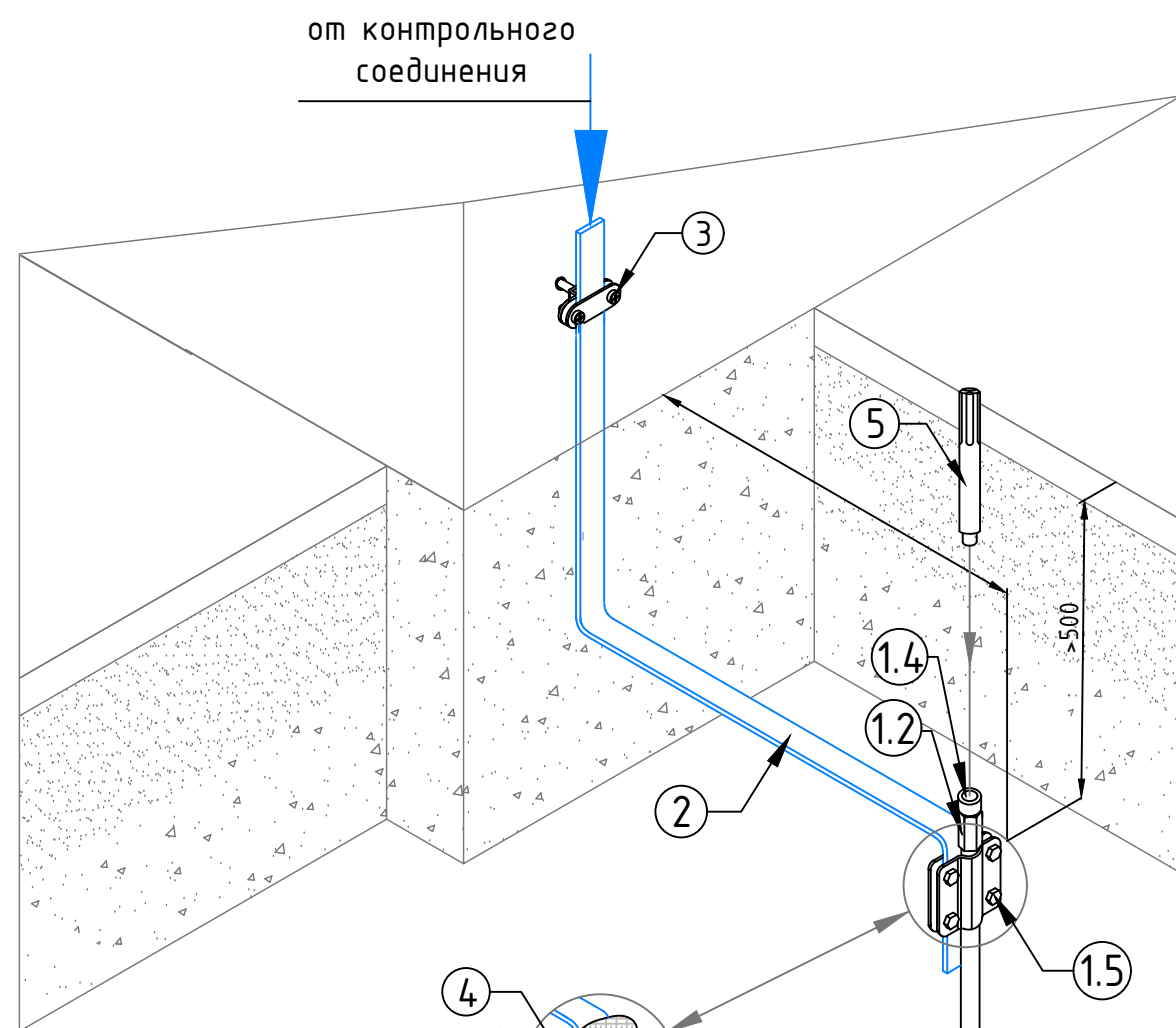


По запросу на E-mail вышлим чертежи в AutoCAD



### Схема устройства комплекта глубинного заземления $\Phi 20$ мм. из оцинкованной стали

№	Наименование	Артикул
1	Комплект глубинного заземления $\Phi 20$ мм от 3 до 21 метра	GR660311...GR660391
1.1	- Стержень заземления $\Phi 20 \times 1500$ мм. с резьбой	GR620321
1.2	- Муфта для стержня заземления $\Phi 20$ мм.	GR620351
1.3	- Стержень заземления $\Phi 20 \times 1500$ мм. с резьбой острый	GR620331
1.4	- Наконечник забивной для стержня с резьбой M20.	GR620370
1.5	- Соединитель для полосы 40 мм. и стержня $\Phi 20$ мм.	GR460481
2	Полоса оцинкованная 40x4 мм.	GR520461
3	Фасадный зажим полоса/пруток	GR360411
4	Лента герметик 50 мм.	GR620610
5	Ударная насадка SDS-MAX	GR620690
6	Электропроводящая паста	GR620650

Длина	Артикул	Длина	Артикул	Длина	Артикул
3,0 м.	GR660311	7,5 м.	GR660341	12,0 м.	GR660371
4,5 м.	GR660321	9,0 м.	GR660351	15,0 м.	GR660381
6,0 м.	GR660331	10,5 м.	GR660361	18,0 м.	GR660391

В комплект глубинного заземления входит

Наименование	3 м	4.5 м	6 м	7.5 м	9 м	10.5 м	12 м	15 м	18 м	21 м
Стержень заземления 1 500 мм. с резьбой	1 шт	2 шт	3 шт	4 шт	5 шт	6 шт	7 шт	9 шт	11 шт	13 шт
Муфта соединительная	2 шт	3 шт	4 шт	5 шт	6 шт	7 шт	8 шт	10 шт	12 шт	14 шт
Стержень заземления острый 1 500 мм. с резьбой	1 шт	1 шт	1 шт	1 шт	1 шт	1 шт	1 шт	1 шт	1 шт	1 шт
Наконечник забивной для стержня с резьбой	1 шт	1 шт	1 шт	1 шт	1 шт	1 шт	1 шт	1 шт	1 шт	1 шт
Лента герметик	1 шт	1 шт	1 шт	1 шт	1 шт	1 шт	1 шт	1 шт	1 шт	1 шт
Электропроводящая паста	1 шт	1 шт	1 шт	1 шт	1 шт	1 шт	1 шт	1 шт	1 шт	1 шт
Соединитель для полосы 40 мм. и стержня $\Phi 20$ мм.	1 шт	1 шт	1 шт	1 шт	1 шт	1 шт	1 шт	1 шт	1 шт	1 шт

Комплект глубинного заземления  $\Phi 20$  мм

арт. GR660311.....GR660391

Предназначен для выполнения заземления.

Стержни соединять между собой с помощью резьбовых муфт. Для уменьшения переходного сопротивления между стержнями и защиты резьбовых соединений использовать токопроводящую пасту арт. GR620650

Стержни углублять в землю с помощью кувалды или ударного инструмента (дополнительно нужна ударная насадка SDS-Max арт. GR620690)

Изм.	Кол.уч.	Лист	№ Док.	Подп.	Дата	Альбом типовых технических решений для устройства молниезащиты и заземления			
Разработал						Схема устройства глубинного заземления	Стадия	Лист	Листов
Проверил							РП	1	5
Т.контр.							ООО «Стройплаза» +7 (999) 595-44-55 gromostar.ru z6643015@yandex.ru		
Н.контр.						Схема устройства глубинного заземления длиной от 3 до 18 метров диаметром 20 мм. из оцинкованной стали			
Утвердил.									

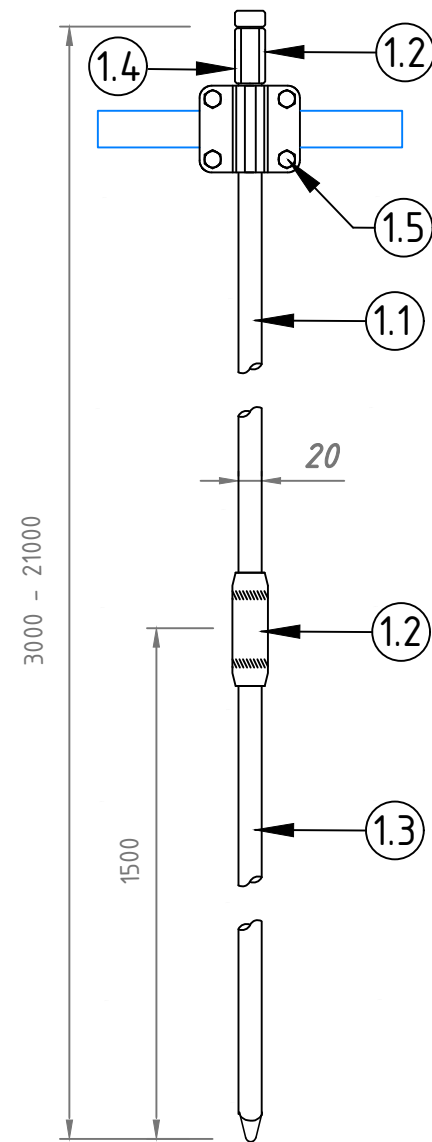
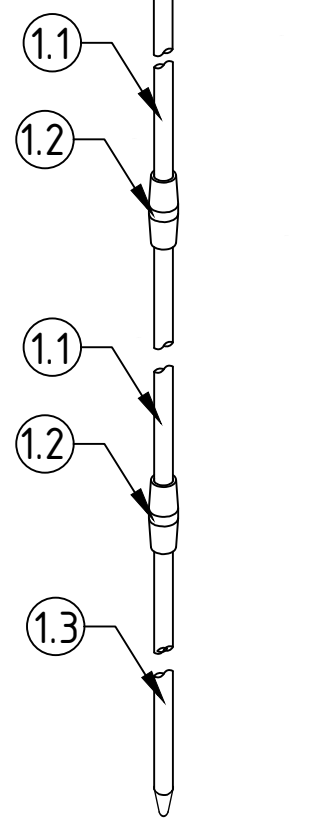
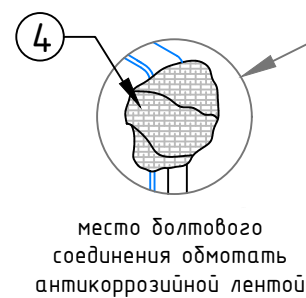
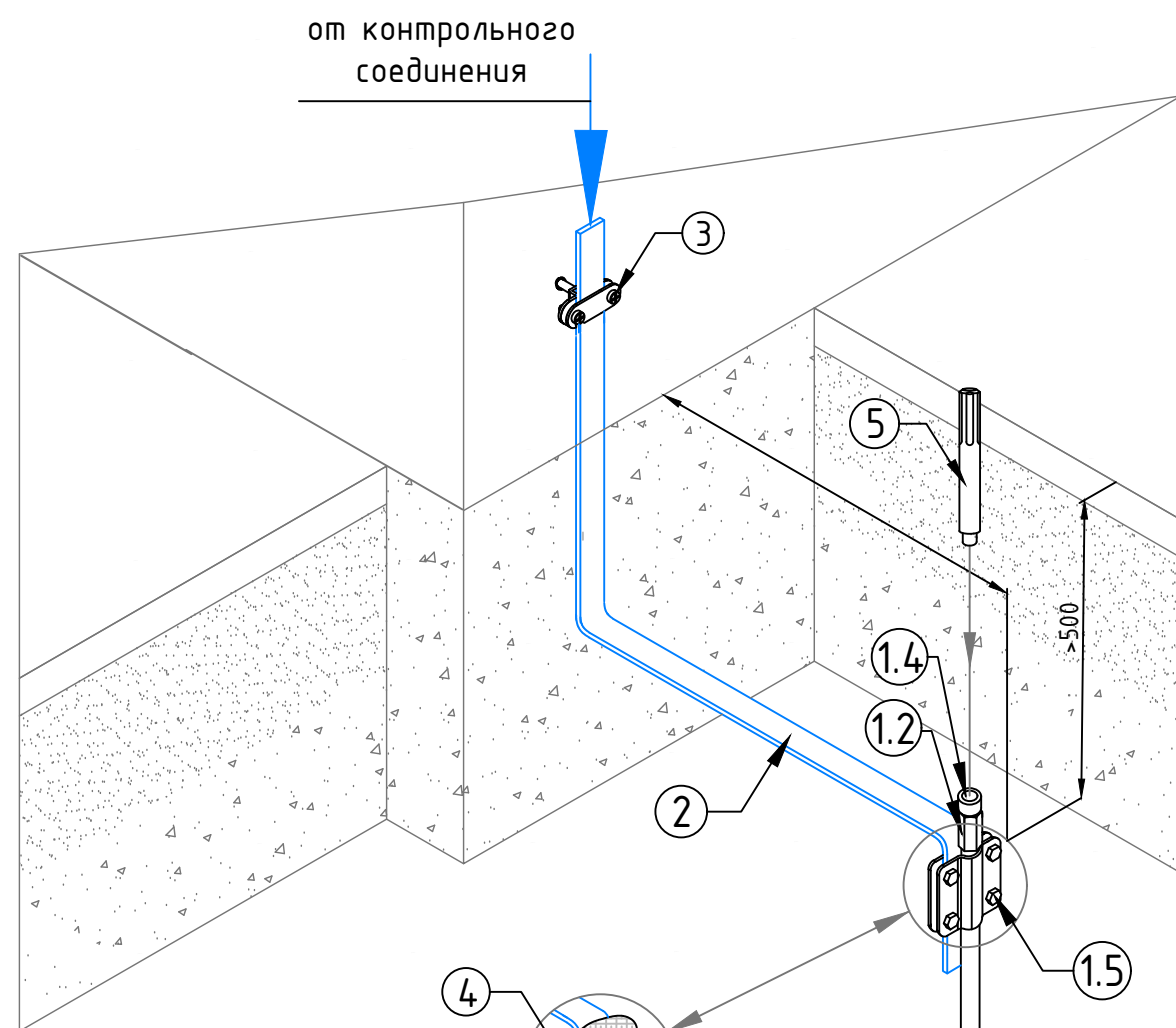
Согласованно

Взам. инв. №

Подп. и дата

Инв. № подл.

По запросу на E-mail вышлим чертежи в AutoCAD



### Схема устройства комплекта глубинного заземления $\Phi 20$ мм. из меди

№	Наименование	Артикул
1	Комплект глубинного заземления $\Phi 20$ мм от 3 до 21 метра	GR660312...GR660392
1.1	- Стержень заземления $\Phi 20 \times 1500$ мм. с резьбой	GR620322
1.2	- Муфта для стержня заземления $\Phi 20$ мм.	GR620352
1.3	- Стержень заземления $\Phi 20 \times 1500$ мм. с резьбой острый	GR620332
1.4	- Наконечник забивной для стержня с резьбой M20.	GR620370
1.5	- Соединитель для полосы 40 мм. и стержня $\Phi 20$ мм.	GR460482
2	Полоса оцинкованная 40x4 мм.	GR520461
3	Фасадный зажим полоса/пруток	GR360411
4	Лента герметик 50 мм.	GR620610
5	Ударная насадка SDS-MAX	GR620690
6	Электропроводящая паста	GR620650

Длина	Артикул	Длина	Артикул	Длина	Артикул
3,0 м.	GR660312	7,5 м.	GR660342	12,0 м.	GR660372
4,5 м.	GR660322	9,0 м.	GR660352	15,0 м.	GR660382
6,0 м.	GR660332	10,5 м.	GR660362	18,0 м.	GR660392

В комплект глубинного заземления входит

Наименование	3 м	4.5 м	6 м	7.5 м	9 м	10.5 м	12 м	15 м	18 м	21 м
Стержень заземления 1 500 мм. с резьбой	1 шт	2 шт	3 шт	4 шт	5 шт	6 шт	7 шт	9 шт	11 шт	13 шт
Муфта соединительная	2 шт	3 шт	4 шт	5 шт	6 шт	7 шт	8 шт	10 шт	12 шт	14 шт
Стержень заземления острый 1 500 мм. с резьбой	1 шт	1 шт	1 шт	1 шт	1 шт	1 шт	1 шт	1 шт	1 шт	1 шт
Наконечник забивной для стержня с резьбой	1 шт	1 шт	1 шт	1 шт	1 шт	1 шт	1 шт	1 шт	1 шт	1 шт
Лента герметик	1 шт	1 шт	1 шт	1 шт	1 шт	1 шт	1 шт	1 шт	1 шт	1 шт
Электропроводящая паста	1 шт	1 шт	1 шт	1 шт	1 шт	1 шт	1 шт	1 шт	1 шт	1 шт
Соединитель для полосы 40 мм. и стержня $\Phi 20$ мм.	1 шт	1 шт	1 шт	1 шт	1 шт	1 шт	1 шт	1 шт	1 шт	1 шт

Комплект глубинного заземления  $\Phi 20$  мм

арт. GR660312.....GR660392

Предназначен для выполнения заземления.

Стержни соединять между собой с помощью резьбовых муфт. Для уменьшения переходного сопротивления между стержнями и защиты резьбовых соединений использовать токопроводящую пасту арт. GR620650

Стержни углублять в землю с помощью кувалды или ударного инструмента (дополнительно нужна ударная насадка SDS-Max арт. GR620690)

Изм.	Кол.уч.	Лист	№ Док.	Подп.	Дата	Альбом типовых технических решений для устройства молниезащиты и заземления			
Разработал						Схема устройства глубинного заземления	Стадия	Лист	Листов
Проверил					РП		2	5	
Т.контр.									
Н.контр.						Схема устройства глубинного заземления длиной от 3 до 18 метров диаметром <b>20 мм. из меди</b>	ООО «Стройплаза» +7 (999) 595-44-55 gromostar.ru z6643015@yandex.ru		
Утвердил.									

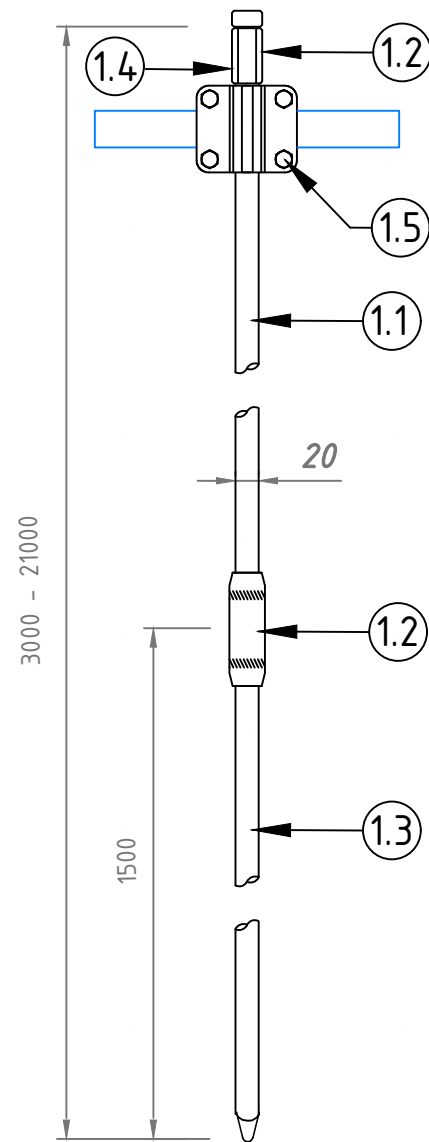
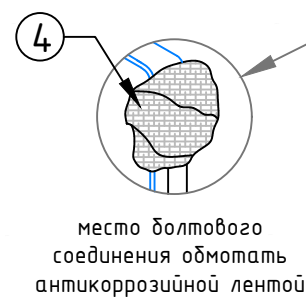
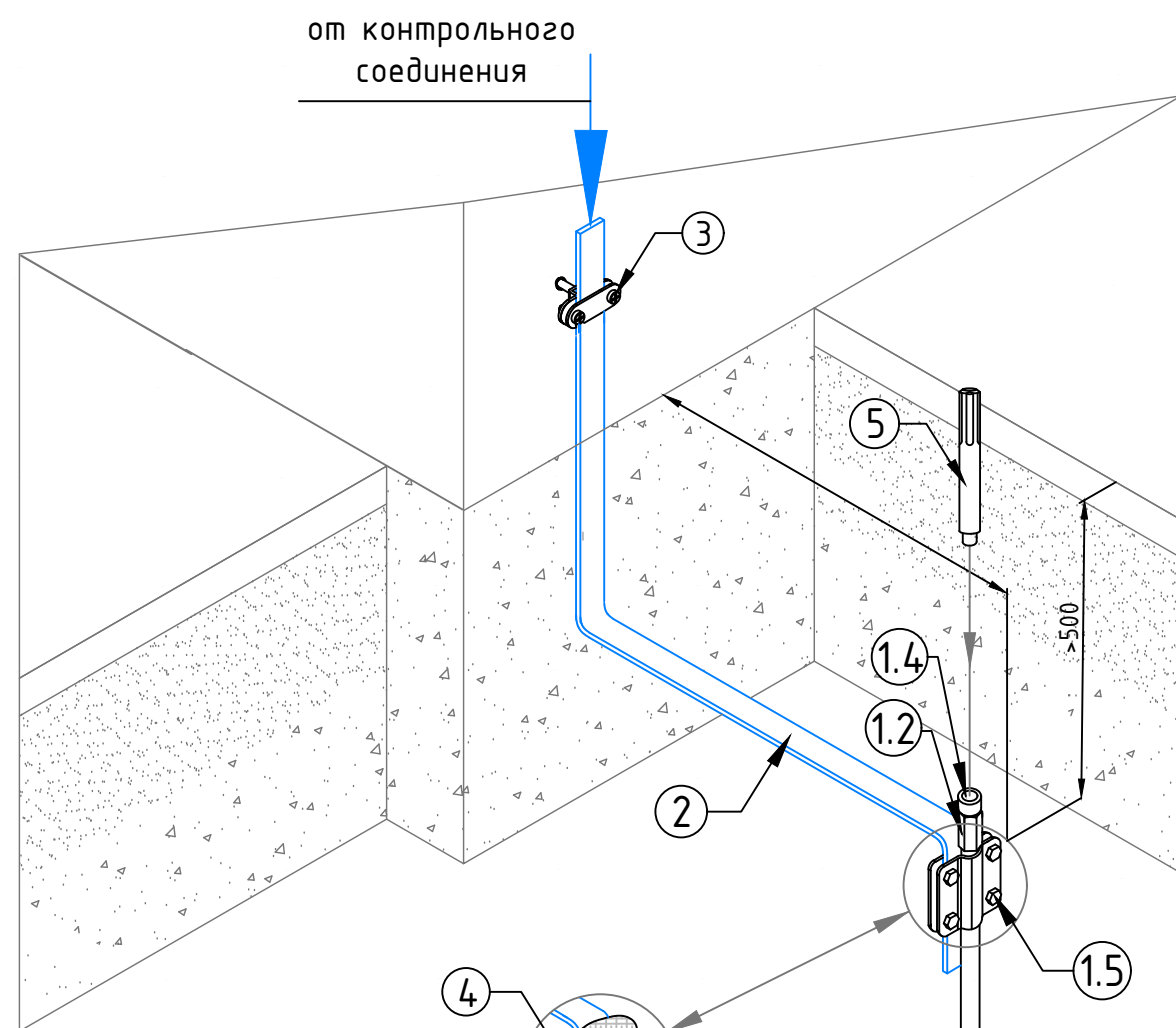
Согласованно

Взам. инв. №

Подп. и дата

Инв. № подл.

По запросу на E-mail вышлим чертежи в AutoCAD



### Схема устройства комплекта глубинного заземления $\Phi 20$ мм. из нержавеющей стали

№	Наименование	Артикул
1	Комплект глубинного заземления $\Phi 20$ мм от 3 до 21 метра	GR660313...GR660393
1.1	- Стержень заземления $\Phi 20 \times 1500$ мм. с резьбой	GR620323
1.2	- Муфта для стержня заземления $\Phi 20$ мм.	GR620353
1.3	- Стержень заземления $\Phi 20 \times 1500$ мм. с резьбой острый	GR620333
1.4	- Наконечник забивной для стержня с резьбой M20.	GR620370
1.5	- Соединитель для полосы 40 мм. и стержня $\Phi 20$ мм.	GR460483
2	Полоса оцинкованная 40x4 мм.	GR520461
3	Фасадный зажим полоса/пруток	GR360411
4	Лента герметик 50 мм.	GR620610
5	Ударная насадка SDS-MAX	GR620690
6	Электропроводящая паста	GR620650

Длина	Артикул	Длина	Артикул	Длина	Артикул
3,0 м.	GR660313	7,5 м.	GR660343	12,0 м.	GR660373
4,5 м.	GR660323	9,0 м.	GR660353	15,0 м.	GR660383
6,0 м.	GR660333	10,5 м.	GR660363	18,0 м.	GR660393

В комплект глубинного заземления входит

Наименование	3 м	4.5 м	6 м	7.5 м	9 м	10.5 м	12 м	15 м	18 м	21 м
Стержень заземления 1 500 мм. с резьбой	1 шт	2 шт	3 шт	4 шт	5 шт	6 шт	7 шт	9 шт	11 шт	13 шт
Муфта соединительная	2 шт	3 шт	4 шт	5 шт	6 шт	7 шт	8 шт	10 шт	12 шт	14 шт
Стержень заземления острый 1 500 мм. с резьбой	1 шт	1 шт	1 шт	1 шт	1 шт	1 шт	1 шт	1 шт	1 шт	1 шт
Наконечник забивной для стержня с резьбой	1 шт	1 шт	1 шт	1 шт	1 шт	1 шт	1 шт	1 шт	1 шт	1 шт
Лента герметик	1 шт	1 шт	1 шт	1 шт	1 шт	1 шт	1 шт	1 шт	1 шт	1 шт
Электропроводящая паста	1 шт	1 шт	1 шт	1 шт	1 шт	1 шт	1 шт	1 шт	1 шт	1 шт
Соединитель для полосы 40 мм. и стержня $\Phi 20$ мм.	1 шт	1 шт	1 шт	1 шт	1 шт	1 шт	1 шт	1 шт	1 шт	1 шт

Комплект глубинного заземления  $\Phi 20$  мм

арт. GR660313.....GR660393

Предназначен для выполнения заземления.

Стержни соединять между собой с помощью резьбовых муфт. Для уменьшения переходного сопротивления между стержнями и защиты резьбовых соединений использовать токопроводящую пасту арт. GR620650

Стержни углублять в землю с помощью кувалды или ударного инструмента (дополнительно нужна ударная насадка SDS-Max арт. GR620690)

Изм.	Кол.уч.	Лист	№ Док.	Подп.	Дата	Альбом типовых технических решений для устройства молниезащиты и заземления			
Разработал						Схема устройства глубинного заземления	Стадия	Лист	Листов
Проверил							РП	3	5
Т.контр.							ООО «Стройплаза» +7 (999) 595-44-55 gromostar.ru z6643015@yandex.ru		
Н.контр.						Схема устройства глубинного заземления длиной от 3 до 18 метров диаметром 20 мм. из нержавеющей стали			
Утвердил.									

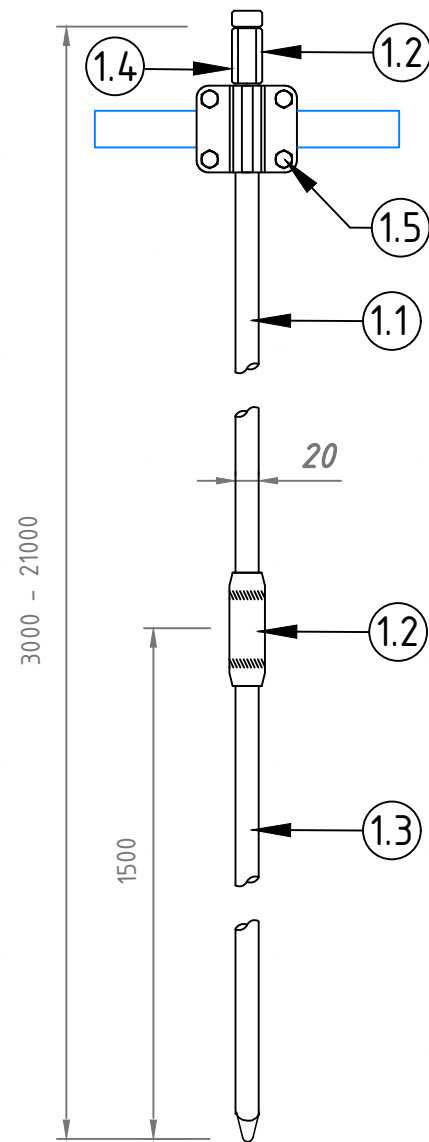
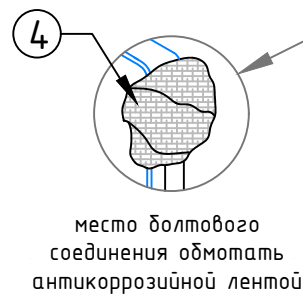
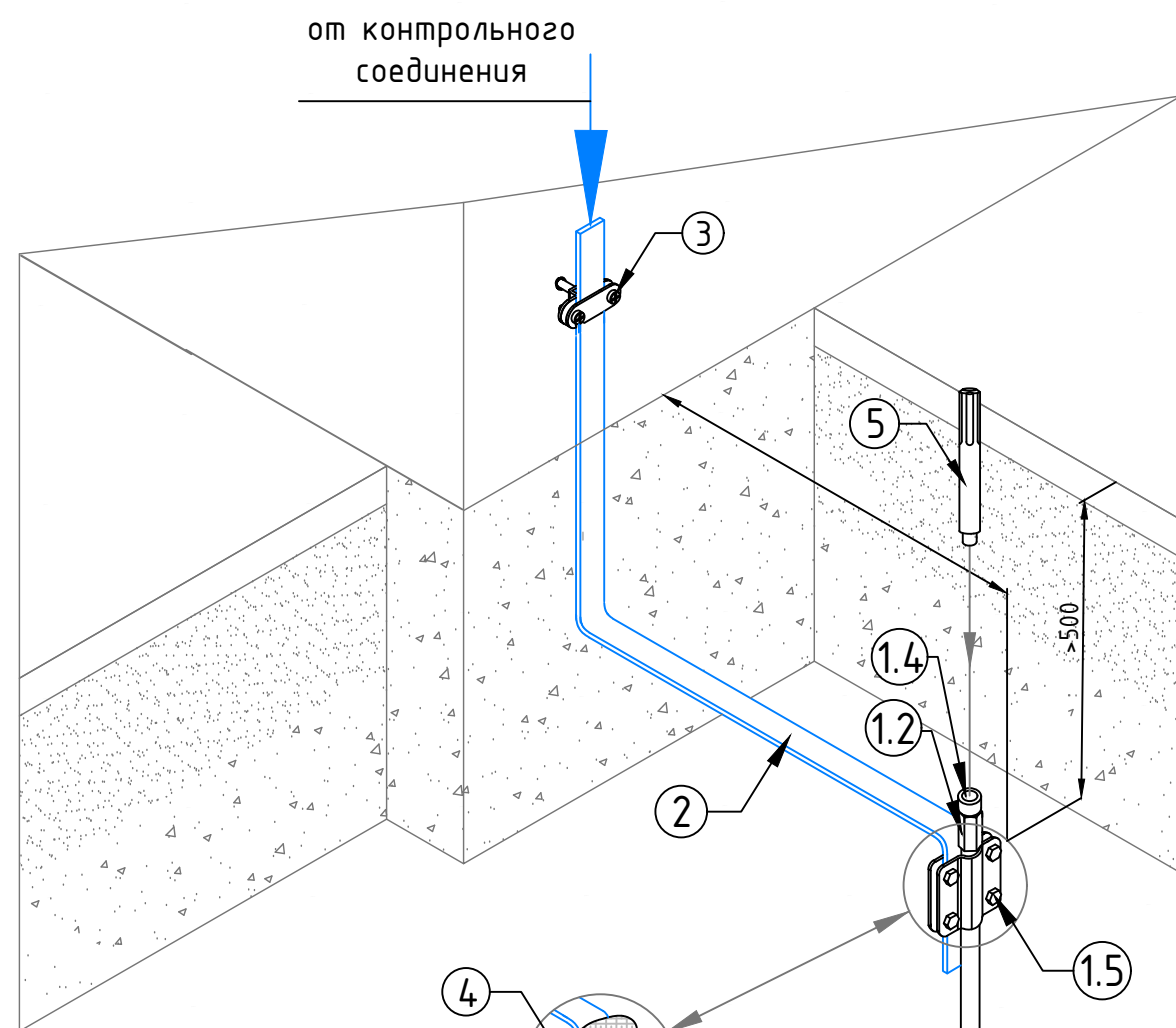
Согласованно

Взам. инв. №

Подп. и дата

Инв. № подл.

По запросу на E-mail вышлим чертежи в AutoCAD



### Схема устройства комплекта глубинного заземления $\phi 20$ мм. из омеднённой стали

№	Наименование	Артикул
1	Комплект глубинного заземления $\phi 20$ мм от 3 до 21 метра	GR660317...GR660397
1.1	- Стержень заземления $\phi 20 \times 1500$ мм. с резьбой	GR620327
1.2	- Муфта для стержня заземления $\phi 20$ мм.	GR620357
1.3	- Стержень заземления $\phi 20 \times 1500$ мм. с резьбой острый	GR620337
1.4	- Наконечник забивной для стержня с резьбой M20.	GR620370
1.5	- Соединитель для полосы 40 мм. и стержня $\phi 20$ мм.	GR460487
2	Полоса оцинкованная 40x4 мм.	GR520461
3	Фасадный зажим полоса/пруток	GR360411
4	Лента герметик 50 мм.	GR620610
5	Ударна насадка SDS-MAX	GR620690
6	Электропроводящая паста	GR620650

Длина	Артикул	Длина	Артикул	Длина	Артикул
3,0 м.	GR660317	7,5 м.	GR660347	12,0 м.	GR660377
4,5 м.	GR660327	9,0 м.	GR660357	15,0 м.	GR660387
6,0 м.	GR660337	10,5 м.	GR660367	18,0 м.	GR660397

В комплект глубинного заземления входит

Наименование	3 м	4.5 м	6 м	7.5 м	9 м	10.5 м	12 м	15 м	18 м	21 м
Стержень заземления 1 500 мм. с резьбой	1 шт	2 шт	3 шт	4 шт	5 шт	6 шт	7 шт	9 шт	11 шт	13 шт
Муфта соединительная	2 шт	3 шт	4 шт	5 шт	6 шт	7 шт	8 шт	10 шт	12 шт	14 шт
Стержень заземления острый 1 500 мм. с резьбой	1 шт	1 шт	1 шт	1 шт	1 шт	1 шт	1 шт	1 шт	1 шт	1 шт
Наконечник забивной для стержня с резьбой	1 шт	1 шт	1 шт	1 шт	1 шт	1 шт	1 шт	1 шт	1 шт	1 шт
Лента герметик	1 шт	1 шт	1 шт	1 шт	1 шт	1 шт	1 шт	1 шт	1 шт	1 шт
Электропроводящая паста	1 шт	1 шт	1 шт	1 шт	1 шт	1 шт	1 шт	1 шт	1 шт	1 шт
Соединитель для полосы 40 мм. и стержня $\phi 20$ мм.	1 шт	1 шт	1 шт	1 шт	1 шт	1 шт	1 шт	1 шт	1 шт	1 шт

Комплект глубинного заземления  $\phi 20$  мм

арт. GR660317.....GR660397

Предназначен для выполнения заземления.

Стержни соединять между собой с помощью резьбовых муфт. Для уменьшения переходного сопротивления между стержнями и защиты резьбовых соединений использовать токопроводящую пасту арт. GR620650

Стержни углублять в землю с помощью кувалды или ударного инструмента (дополнительно нужна ударная насадка SDS-Max арт. GR620690)

Изм.	Кол.уч.	Лист	№ Док.	Подп.	Дата	Альбом типовых технических решений для устройства молниезащиты и заземления			
Разработал						Схема устройства глубинного заземления	Стадия	Лист	Листов
Проверил							РП	4	5
Т.контр.							ООО «Стройплаза» +7 (999) 595-44-55 gromostar.ru z6643015@yandex.ru		
Н.контр.						Схема устройства глубинного заземления длиной от 3 до 18 метров диаметром 20 мм. из омеднённой стали			
Утвердил.									

Согласованно

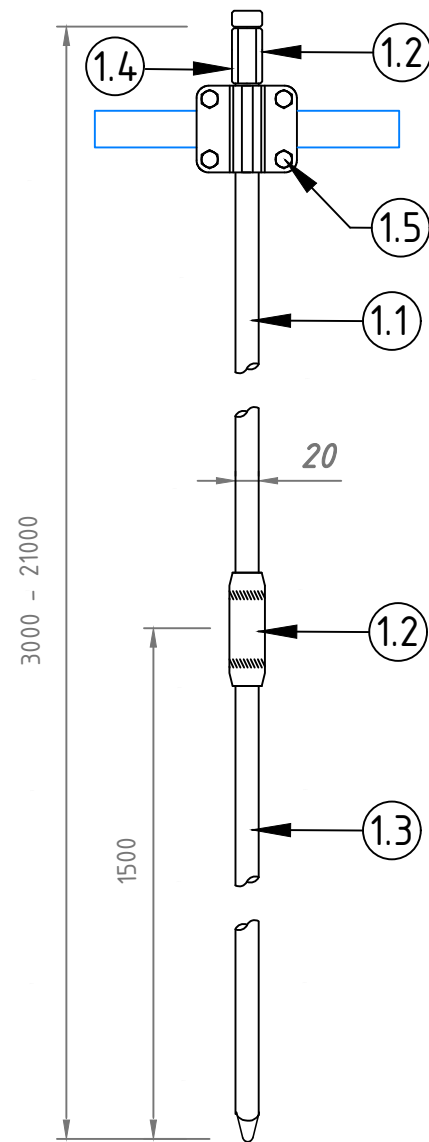
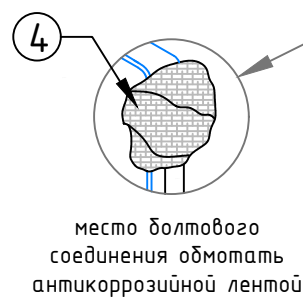
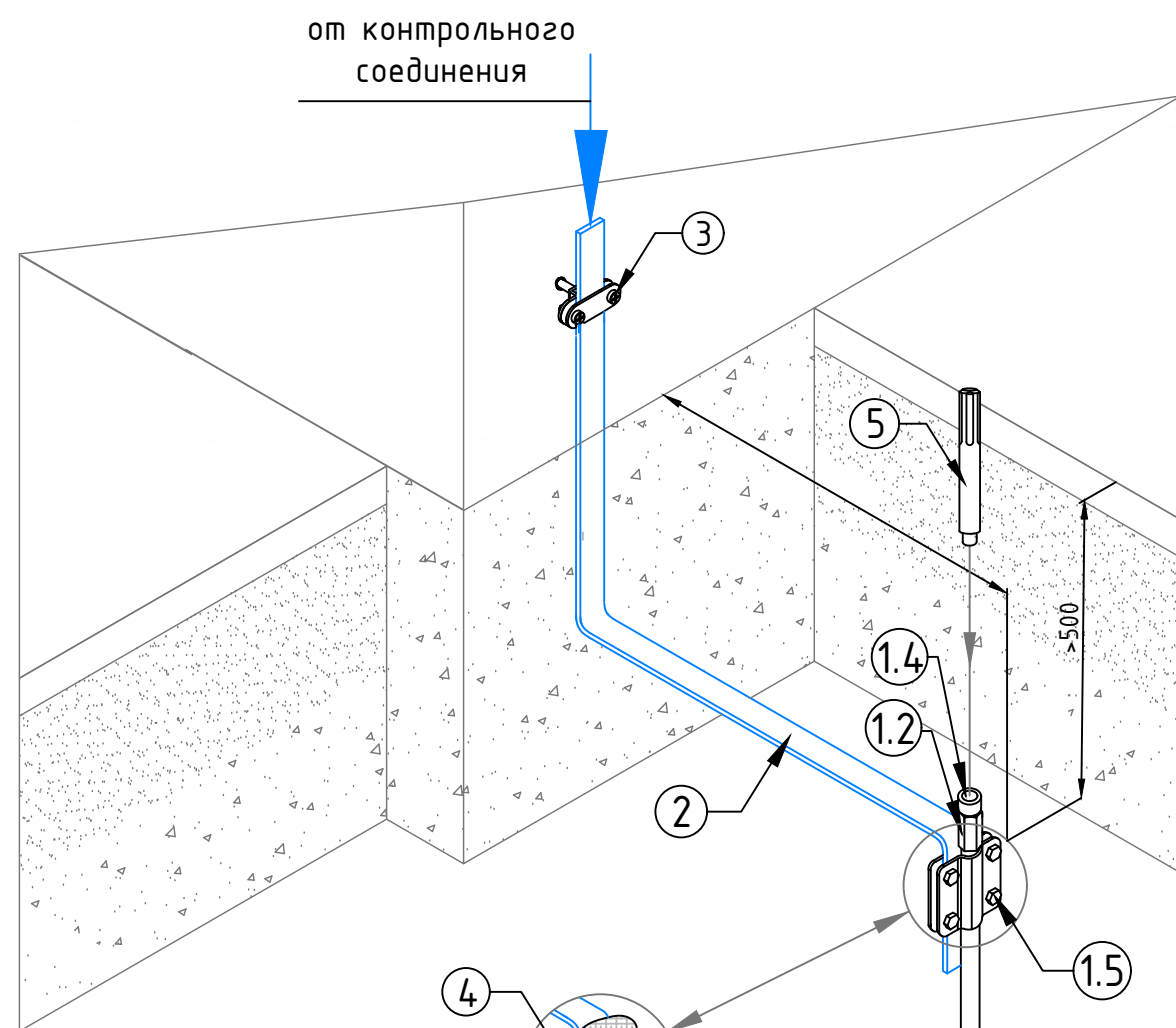
Взам. инв. №

Подп. и дата

Инв. № подл.



По запросу на E-mail вышлим чертежи в AutoCAD



### Схема устройства комплекта глубинного заземления $\Phi 20$ мм. из оцинкованной стали

№	Наименование	Артикул
1	Комплект глубинного заземления $\Phi 20$ мм от 3 до 21 метра	GR660319...GR660399
1.1	- Стержень заземления $\Phi 20 \times 1500$ мм. с резьбой	GR620329
1.2	- Муфта для стержня заземления $\Phi 20$ мм.	GR620359
1.3	- Стержень заземления $\Phi 20 \times 1500$ мм. с резьбой острый	GR620339
1.4	- Наконечник забивной для стержня с резьбой M20.	GR620370
1.5	- Соединитель для полосы 40 мм. и стержня $\Phi 20$ мм.	GR460489
2	Полоса оцинкованная 40x4 мм.	GR520461
3	Фасадный зажим полоса/пруток	GR360411
4	Лента герметик 50 мм.	GR620610
5	Ударна насадка SDS-MAX	GR620690
6	Электропроводящая паста	GR620650

Длина	Артикул	Длина	Артикул	Длина	Артикул
3,0 м.	GR660319	7,5 м.	GR660349	12,0 м.	GR660379
4,5 м.	GR660329	9,0 м.	GR660359	15,0 м.	GR660389
6,0 м.	GR660339	10,5 м.	GR660369	18,0 м.	GR660399

В комплект глубинного заземления входит

Наименование	3 м	4.5 м	6 м	7.5 м	9 м	10.5 м	12 м	15 м	18 м	21 м
Стержень заземления 1 500 мм. с резьбой	1 шт	2 шт	3 шт	4 шт	5 шт	6 шт	7 шт	9 шт	11 шт	13 шт
Муфта соединительная	2 шт	3 шт	4 шт	5 шт	6 шт	7 шт	8 шт	10 шт	12 шт	14 шт
Стержень заземления острый 1 500 мм. с резьбой	1 шт	1 шт	1 шт	1 шт	1 шт	1 шт	1 шт	1 шт	1 шт	1 шт
Наконечник забивной для стержня с резьбой	1 шт	1 шт	1 шт	1 шт	1 шт	1 шт	1 шт	1 шт	1 шт	1 шт
Лента герметик	1 шт	1 шт	1 шт	1 шт	1 шт	1 шт	1 шт	1 шт	1 шт	1 шт
Электропроводящая паста	1 шт	1 шт	1 шт	1 шт	1 шт	1 шт	1 шт	1 шт	1 шт	1 шт
Соединитель для полосы 40 мм. и стержня $\Phi 20$ мм.	1 шт	1 шт	1 шт	1 шт	1 шт	1 шт	1 шт	1 шт	1 шт	1 шт

Комплект глубинного заземления  $\Phi 20$  мм

арт. GR660319.....GR660399

Предназначен для выполнения заземления.

Стержни соединять между собой с помощью резьбовых муфт. Для уменьшения переходного сопротивления между стержнями и защиты резьбовых соединений использовать токопроводящую пасту арт. GR620650

Стержни углублять в землю с помощью кувалды или ударного инструмента (дополнительно нужна ударная насадка SDS-Max арт. GR620690)

Изм.	Кол.уч.	Лист	№ Док.	Подп.	Дата	Альбом типовых технических решений для устройства молниезащиты и заземления			
Разработал						Схема устройства глубинного заземления	Стадия	Лист	Листов
Проверил							РП	5	5
Т.контр.							ООО «Стройплаза» +7 (999) 595-44-55 gromostar.ru z6643015@yandex.ru		
Н.контр.						Схема устройства глубинного заземления длиной от 3 до 18 метров диаметром 20 мм. из стали			
Утвердил.									

Согласованно

Взам. инв. №

Подп. и дата

Инв. № подл.