

По запросу на E-mail вышлим чертежи в AutoCAD

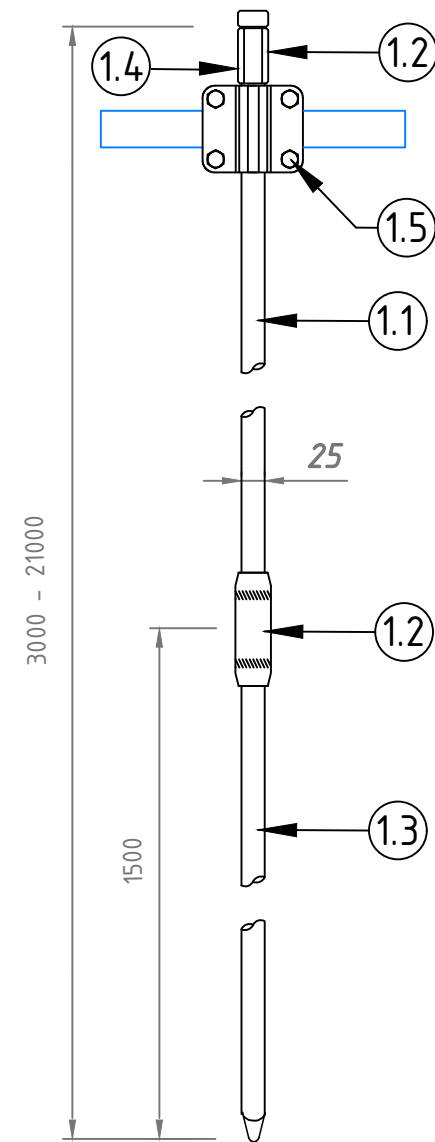
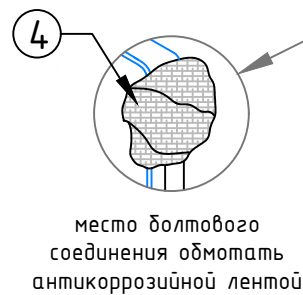
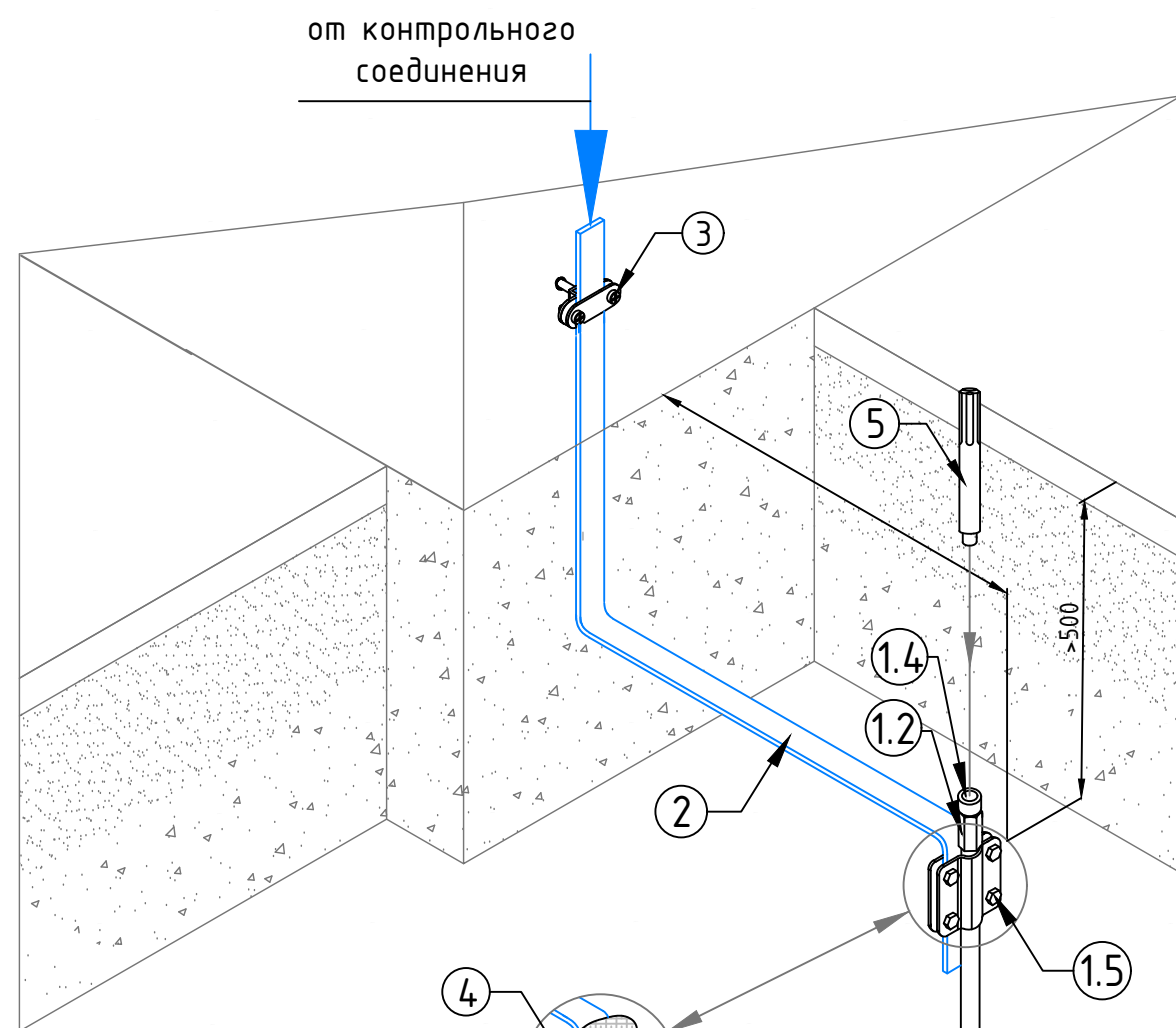


Схема устройства комплекта глубинного заземления $\Phi 25$ мм. из оцинкованной стали

№	Наименование	Артикул
1	Комплект глубинного заземления $\Phi 25$ мм от 3 до 21 метра	GR660411...GR660491
1.1	- Стержень заземления $\Phi 25 \times 1500$ мм. с резьбой	GR620421
1.2	- Муфта для стержня заземления $\Phi 25$ мм.	GR620451
1.3	- Стержень заземления $\Phi 25 \times 1500$ мм. с резьбой острый	GR620431
1.4	- Наконечник забивной для стержня с резьбой M24.	GR620470
1.5	- Соединитель для полосы 40 мм. и стержня $\Phi 25$ мм.	GR460491
2	Полоса оцинкованная 40x4 мм.	GR520461
3	Фасадный зажим полоса/пруток	GR360411
4	Лента герметик 50 мм.	GR620610
5	Ударная насадка SDS-MAX	GR620690
6	Электропроводящая паста	GR620650

Длина	Артикул	Длина	Артикул	Длина	Артикул
3,0 м.	GR660411	7,5 м.	GR660441	12,0 м.	GR660471
4,5 м.	GR660421	9,0 м.	GR660451	15,0 м.	GR660481
6,0 м.	GR660431	10,5 м.	GR660461	18,0 м.	GR660491

В комплект глубинного заземления входит

Наименование	3 м	4.5 м	6 м	7.5 м	9 м	10.5 м	12 м	15 м	18 м	21 м
Стержень заземления 1 500 мм. с резьбой	1 шт	2 шт	3 шт	4 шт	5 шт	6 шт	7 шт	9 шт	11 шт	13 шт
Муфта соединительная	2 шт	3 шт	4 шт	5 шт	6 шт	7 шт	8 шт	10 шт	12 шт	14 шт
Стержень заземления острый 1 500 мм. с резьбой	1 шт	1 шт	1 шт	1 шт	1 шт	1 шт	1 шт	1 шт	1 шт	1 шт
Наконечник забивной для стержня с резьбой	1 шт	1 шт	1 шт	1 шт	1 шт	1 шт	1 шт	1 шт	1 шт	1 шт
Лента герметик	1 шт	1 шт	1 шт	1 шт	1 шт	1 шт	1 шт	1 шт	1 шт	1 шт
Электропроводящая паста	1 шт	1 шт	1 шт	1 шт	1 шт	1 шт	1 шт	1 шт	1 шт	1 шт
Соединитель для полосы 40 мм. и стержня	1 шт	1 шт	1 шт	1 шт	1 шт	1 шт	1 шт	1 шт	1 шт	1 шт

Комплект глубинного заземления $\Phi 25$ мм

арт. GR660411.....GR660491

Предназначен для выполнения заземления.

Стержни соединять между собой с помощью резьбовых муфт. Для уменьшения переходного сопротивления между стержнями и защиты резьбовых соединений использовать токопроводящую пасту арт. GR620650

Стержни углублять в землю с помощью кувалды или ударного инструмента (дополнительно нужна ударная насадка SDS-Max арт. GR620690)

Изм.	Кол.уч.	Лист	№ Док.	Подп.	Дата	Альбом типовых технических решений для устройства молниезащиты и заземления			
Разработал						Схема устройства глубинного заземления	Стадия	Лист	Листов
Проверил							РП	1	5
Т.контр.							ООО «Стройплаза» +7 (999) 595-44-55 gromostar.ru z6643015@yandex.ru		
Н.контр.						Схема устройства глубинного заземления длиной от 3 до 18 метров диаметром 25 мм. из оцинкованной стали			
Утвердил.									

Согласованно

Взам. инв. №

Подп. и дата

Инв. № подл.

По запросу на E-mail вышлим чертежи в AutoCAD

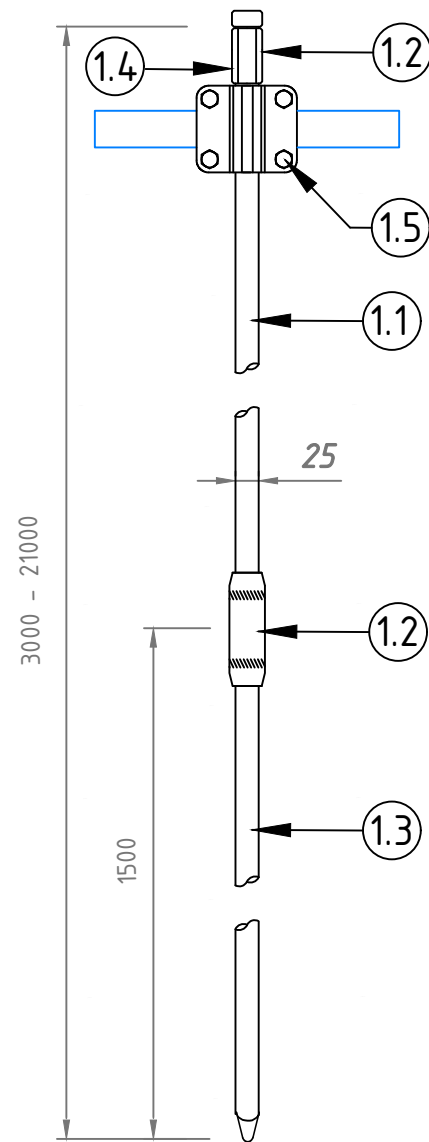
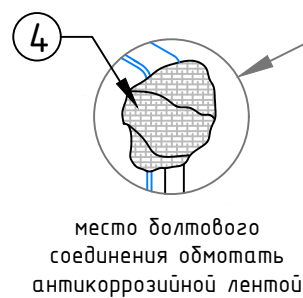
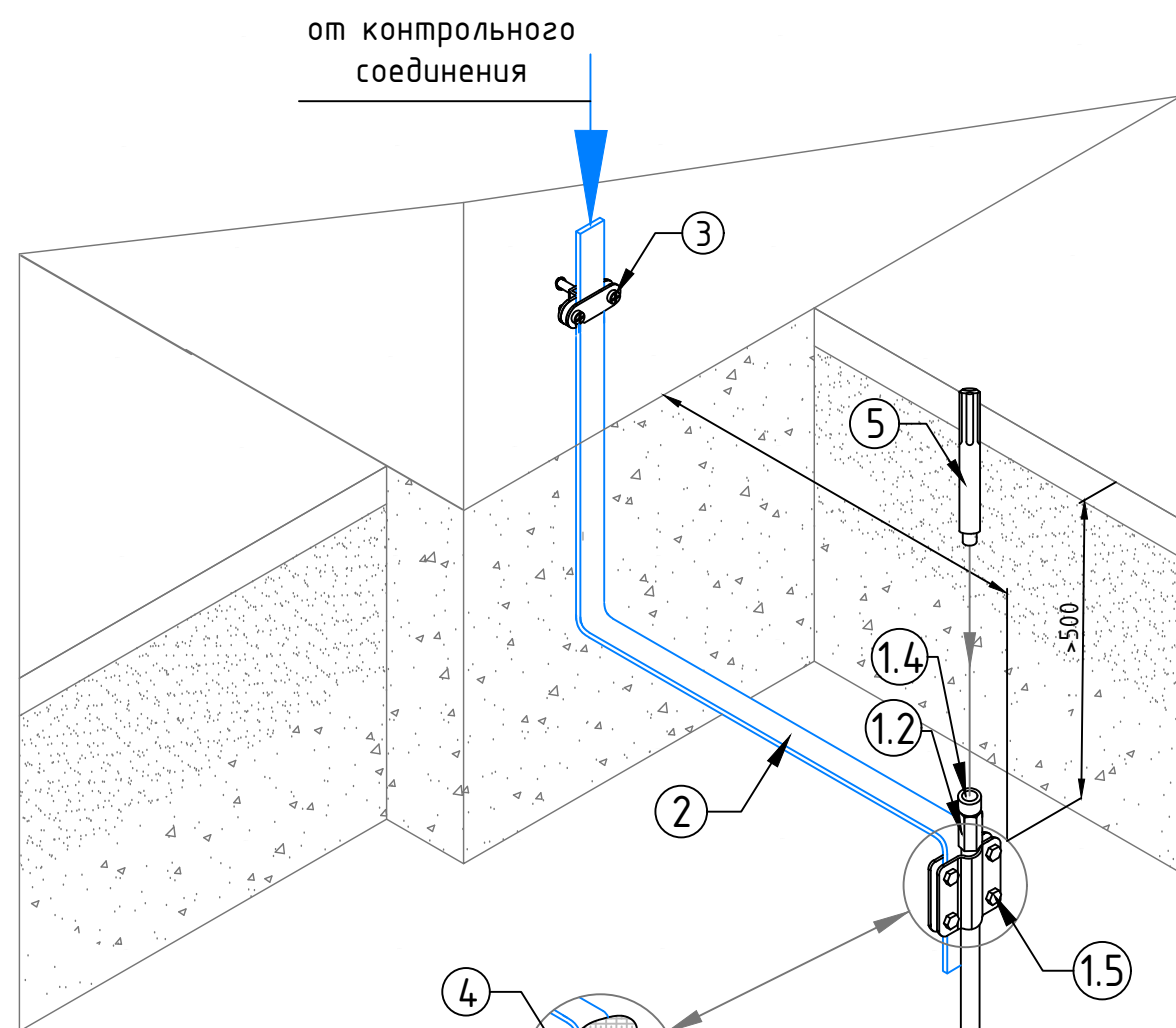


Схема устройства комплекта глубинного заземления $\phi 25$ мм. из меди

№	Наименование	Артикул
1	Комплект глубинного заземления $\phi 25$ мм от 3 до 21 метра	GR660412...GR660492
1.1	- Стержень заземления $\phi 25 \times 1500$ мм. с резьбой	GR620422
1.2	- Муфта для стержня заземления $\phi 25$ мм.	GR620452
1.3	- Стержень заземления $\phi 25 \times 1500$ мм. с резьбой острый	GR620432
1.4	- Наконечник забивной для стержня с резьбой M24.	GR620470
1.5	- Соединитель для полосы 40 мм. и стержня $\phi 25$ мм.	GR460492
2	Полоса оцинкованная 40x4 мм.	GR520461
3	Фасадный зажим полоса/пруток	GR360411
4	Лента герметик 50 мм.	GR620610
5	Ударная насадка SDS-MAX	GR620690
6	Электропроводящая паста	GR620650

Длина	Артикул	Длина	Артикул	Длина	Артикул
3,0 м.	GR660412	7,5 м.	GR660442	12,0 м.	GR660472
4,5 м.	GR660422	9,0 м.	GR660452	15,0 м.	GR660482
6,0 м.	GR660432	10,5 м.	GR660462	18,0 м.	GR660492

В комплект глубинного заземления входит

Наименование	3 м	4.5 м	6 м	7.5 м	9 м	10.5 м	12 м	15 м	18 м	21 м
Стержень заземления 1 500 мм. с резьбой	1 шт	2 шт	3 шт	4 шт	5 шт	6 шт	7 шт	9 шт	11 шт	13 шт
Муфта соединительная	2 шт	3 шт	4 шт	5 шт	6 шт	7 шт	8 шт	10 шт	12 шт	14 шт
Стержень заземления острый 1 500 мм. с резьбой	1 шт	1 шт	1 шт	1 шт	1 шт	1 шт	1 шт	1 шт	1 шт	1 шт
Наконечник забивной для стержня с резьбой	1 шт	1 шт	1 шт	1 шт	1 шт	1 шт	1 шт	1 шт	1 шт	1 шт
Лента герметик	1 шт	1 шт	1 шт	1 шт	1 шт	1 шт	1 шт	1 шт	1 шт	1 шт
Электропроводящая паста	1 шт	1 шт	1 шт	1 шт	1 шт	1 шт	1 шт	1 шт	1 шт	1 шт
Соединитель для полосы 40 мм. и стержня	1 шт	1 шт	1 шт	1 шт	1 шт	1 шт	1 шт	1 шт	1 шт	1 шт

Комплект глубинного заземления $\phi 25$ мм

арт. GR660412.....GR660492

Предназначен для выполнения заземления.

Стержни соединять между собой с помощью резьбовых муфт. Для уменьшения переходного сопротивления между стержнями и защиты резьбовых соединений использовать токопроводящую пасту арт. GR620650

Стержни углублять в землю с помощью кувалды или ударного инструмента (дополнительно нужна ударная насадка SDS-Max арт. GR620690)

Изм.	Кол.уч.	Лист	№ Док.	Подп.	Дата	Альбом типовых технических решений для устройства молниезащиты и заземления			
Разработал						Схема устройства глубинного заземления	Стадия	Лист	Листов
Проверил							РП	2	5
Т.контр.							000 «Стройплаза» +7 (999) 595-44-55 gromostar.ru z6643015@yandex.ru		
Н.контр.						Схема устройства глубинного заземления длиной от 3 до 18 метров диаметром 25 мм. из оцинкованной стали			
Утвердил.									

Согласованно

Взам. инв. №

Подп. и дата

Инв. № подл.

По запросу на E-mail вышлим чертежи в AutoCAD

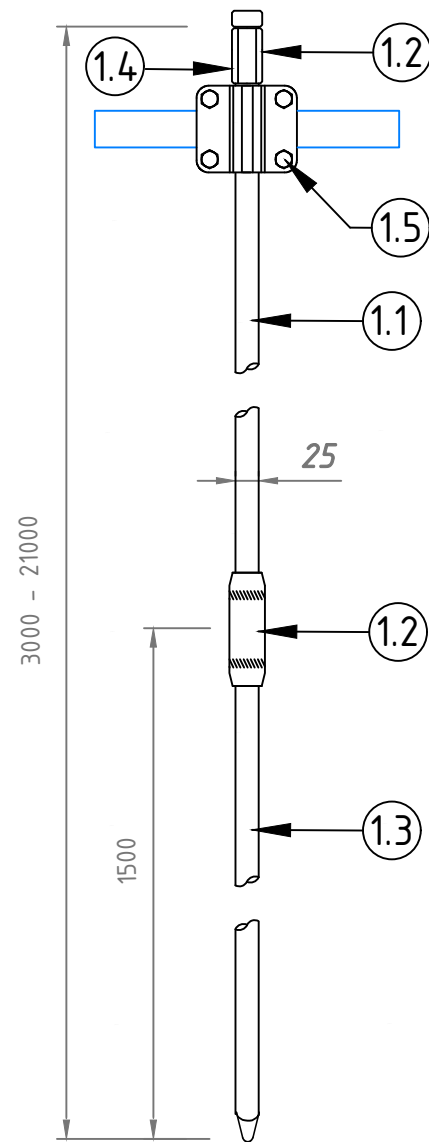
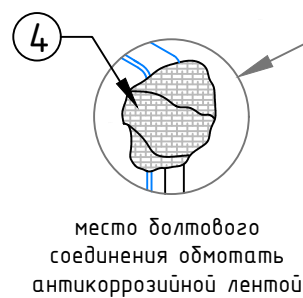
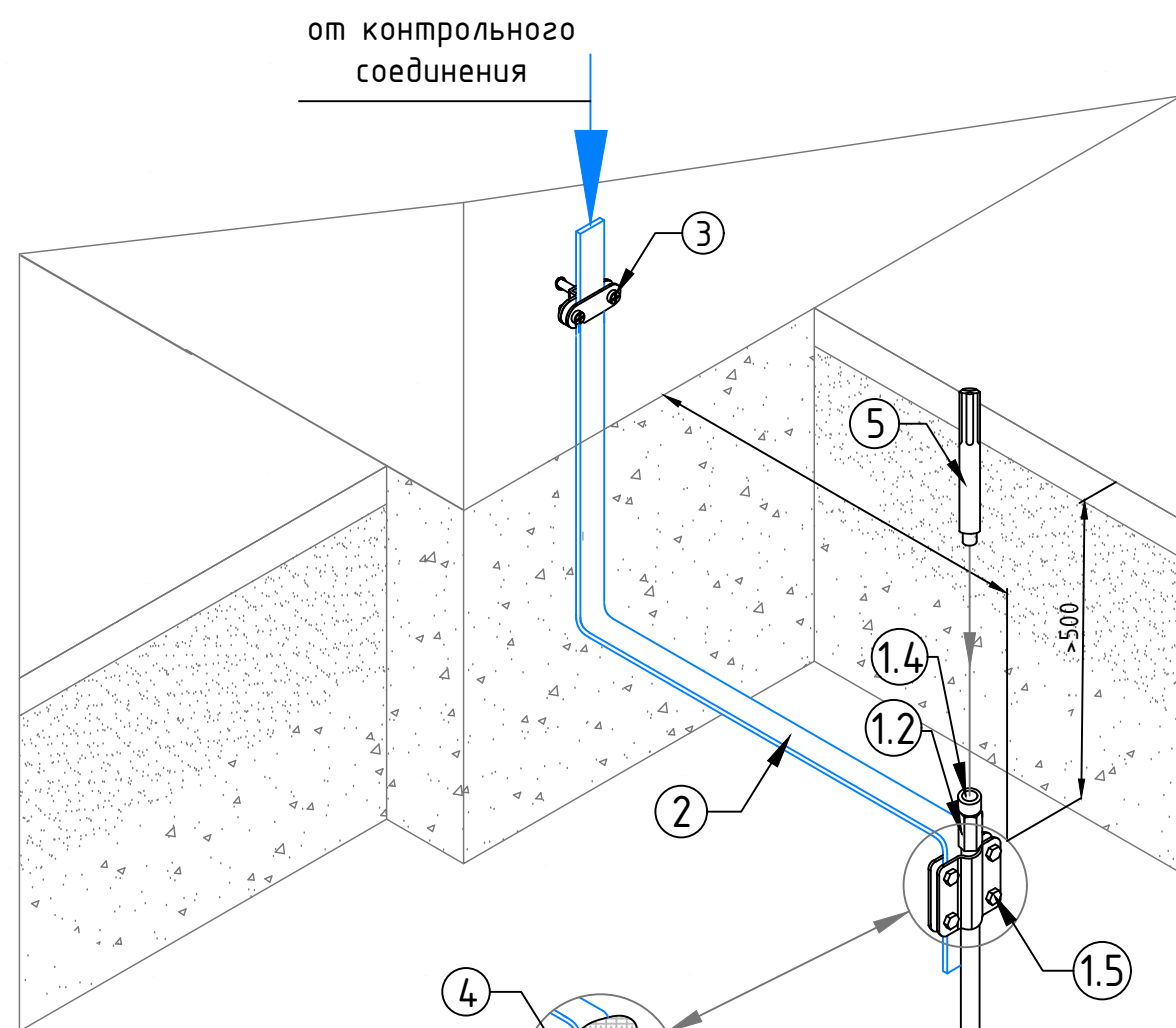


Схема устройства комплекта глубинного заземления $\phi 25$ мм. из нержавеющей стали

№	Наименование	Артикул
1	Комплект глубинного заземления $\phi 25$ мм от 3 до 21 метра	GR660413...GR660493
1.1	- Стержень заземления $\phi 25 \times 1500$ мм. с резьбой	GR620423
1.2	- Муфта для стержня заземления $\phi 25$ мм.	GR620453
1.3	- Стержень заземления $\phi 25 \times 1500$ мм. с резьбой острый	GR620433
1.4	- Наконечник забивной для стержня с резьбой M24.	GR620470
1.5	- Соединитель для полосы 40 мм. и стержня $\phi 25$ мм.	GR460493
2	Полоса оцинкованная 40x4 мм.	GR520461
3	Фасадный зажим полоса/пруток	GR360411
4	Лента герметик 50 мм.	GR620610
5	Ударна насадка SDS-MAX	GR620690
6	Электропроводящая паста	GR620650

Длина	Артикул	Длина	Артикул	Длина	Артикул
3,0 м.	GR660413	7,5 м.	GR660443	12,0 м.	GR660473
4,5 м.	GR660423	9,0 м.	GR660453	15,0 м.	GR660483
6,0 м.	GR660433	10,5 м.	GR660463	18,0 м.	GR660493

В комплект глубинного заземления входит

Наименование	3 м	4.5 м	6 м	7.5 м	9 м	10.5 м	12 м	15 м	18 м	21 м
Стержень заземления 1 500 мм. с резьбой	1 шт	2 шт	3 шт	4 шт	5 шт	6 шт	7 шт	9 шт	11 шт	13 шт
Муфта соединительная	2 шт	3 шт	4 шт	5 шт	6 шт	7 шт	8 шт	10 шт	12 шт	14 шт
Стержень заземления острый 1 500 мм. с резьбой	1 шт	1 шт	1 шт	1 шт	1 шт	1 шт	1 шт	1 шт	1 шт	1 шт
Наконечник забивной для стержня с резьбой	1 шт	1 шт	1 шт	1 шт	1 шт	1 шт	1 шт	1 шт	1 шт	1 шт
Лента герметик	1 шт	1 шт	1 шт	1 шт	1 шт	1 шт	1 шт	1 шт	1 шт	1 шт
Электропроводящая паста	1 шт	1 шт	1 шт	1 шт	1 шт	1 шт	1 шт	1 шт	1 шт	1 шт
Соединитель для полосы 40 мм. и стержня	1 шт	1 шт	1 шт	1 шт	1 шт	1 шт	1 шт	1 шт	1 шт	1 шт

Комплект глубинного заземления $\phi 25$ мм

арт. GR660415.....GR660495

Предназначен для выполнения заземления.

Стержни соединять между собой с помощью резьбовых муфт. Для уменьшения переходного сопротивления между стержнями и защиты резьбовых соединений использовать токопроводящую пасту арт. GR620650

Стержни углублять в землю с помощью кувалды или ударного инструмента (дополнительно нужна ударная насадка SDS-Max арт. GR620690)

Изм.	Кол.уч.	Лист	№ Док.	Подп.	Дата	Альбом типовых технических решений для устройства молниезащиты и заземления			
Разработал						Схема устройства глубинного заземления	Стадия	Лист	Листов
Проверил							РП	3	5
Т.контр.							000 «Стройплаза» +7 (999) 595-44-55 gromostar.ru z6643015@yandex.ru		
Н.контр.						Схема устройства глубинного заземления длиной от 3 до 18 метров диаметром 25 мм. из нержавеющей стали			
Утвердил.									

Согласованно

Взам. инв. №

Подп. и дата

Инв. № подл.

По запросу на E-mail вышлим чертежи в AutoCAD

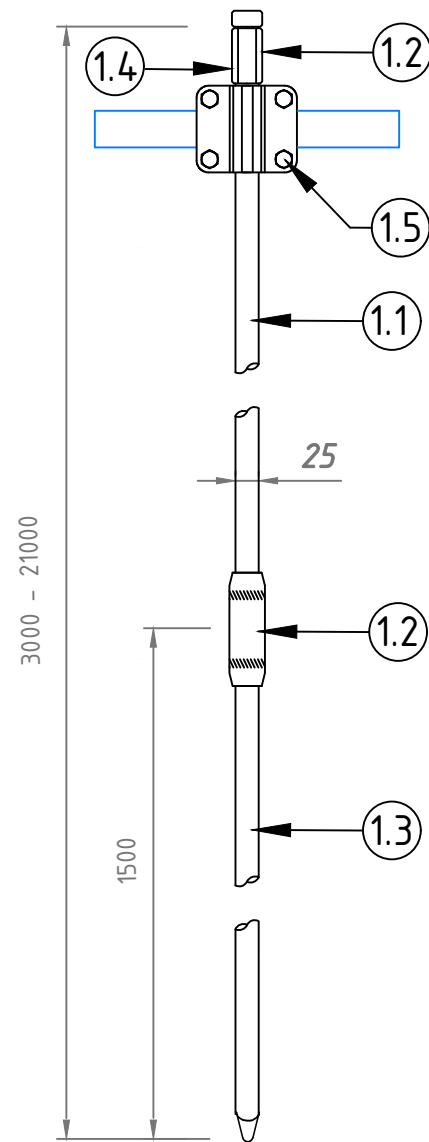
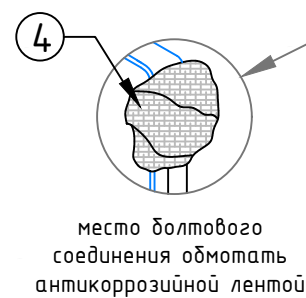
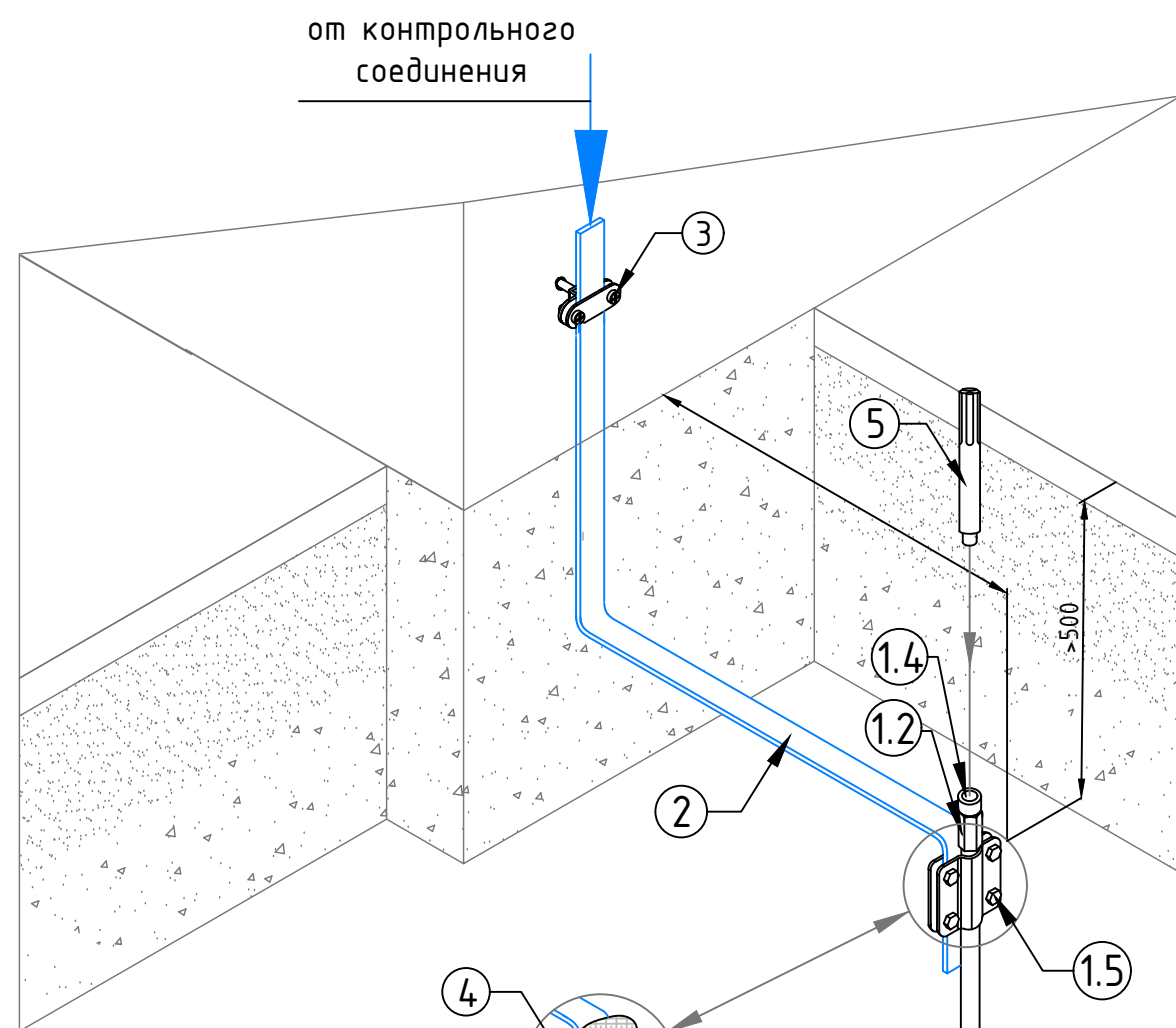


Схема устройства комплекта глубинного заземления $\phi 25$ мм. из омеднённой стали

№	Наименование	Артикул
1	Комплект глубинного заземления $\phi 25$ мм от 3 до 21 метра	GR660417...GR660497
1.1	- Стержень заземления $\phi 25 \times 1500$ мм. с резьбой	GR620427
1.2	- Муфта для стержня заземления $\phi 25$ мм.	GR620457
1.3	- Стержень заземления $\phi 25 \times 1500$ мм. с резьбой острый	GR620437
1.4	- Наконечник забивной для стержня с резьбой M24.	GR620470
1.5	- Соединитель для полосы 40 мм. и стержня $\phi 25$ мм.	GR460497
2	Полоса оцинкованная 40x4 мм.	GR520461
3	Фасадный зажим полоса/пруток	GR360411
4	Лента герметик 50 мм.	GR620610
5	Ударна насадка SDS-MAX	GR620690
6	Электропроводящая паста	GR620650

Длина	Артикул	Длина	Артикул	Длина	Артикул
3,0 м.	GR660417	7,5 м.	GR660447	12,0 м.	GR660477
4,5 м.	GR660427	9,0 м.	GR660457	15,0 м.	GR660487
6,0 м.	GR660437	10,5 м.	GR660467	18,0 м.	GR660497

В комплект глубинного заземления входит

Наименование	3 м	4.5 м	6 м	7.5 м	9 м	10.5 м	12 м	15 м	18 м	21 м
Стержень заземления 1 500 мм. с резьбой	1 шт	2 шт	3 шт	4 шт	5 шт	6 шт	7 шт	9 шт	11 шт	13 шт
Муфта соединительная	2 шт	3 шт	4 шт	5 шт	6 шт	7 шт	8 шт	10 шт	12 шт	14 шт
Стержень заземления острый 1 500 мм. с резьбой	1 шт	1 шт	1 шт	1 шт	1 шт	1 шт	1 шт	1 шт	1 шт	1 шт
Наконечник забивной для стержня с резьбой	1 шт	1 шт	1 шт	1 шт	1 шт	1 шт	1 шт	1 шт	1 шт	1 шт
Лента герметик	1 шт	1 шт	1 шт	1 шт	1 шт	1 шт	1 шт	1 шт	1 шт	1 шт
Электропроводящая паста	1 шт	1 шт	1 шт	1 шт	1 шт	1 шт	1 шт	1 шт	1 шт	1 шт
Соединитель для полосы 40 мм. и стержня	1 шт	1 шт	1 шт	1 шт	1 шт	1 шт	1 шт	1 шт	1 шт	1 шт

Комплект глубинного заземления $\phi 25$ мм

арт. GR660417.....GR660497

Предназначен для выполнения заземления.

Стержни соединять между собой с помощью резьбовых муфт. Для уменьшения переходного сопротивления между стержнями и защиты резьбовых соединений использовать токопроводящую пасту арт. GR620650

Стержни углублять в землю с помощью кувалды или ударного инструмента (дополнительно нужна ударная насадка SDS-Max арт. GR620690)

Изм.	Кол.уч.	Лист	№ Док.	Подп.	Дата
Разработал					
Проверил					
Т.контр.					
Н.контр.					
Утвердил.					

Альбом типовых технических решений для устройства молниезащиты и заземления

Схема устройства глубинного заземления	Стадия	Лист	Листов
Схема устройства глубинного заземления	РП	4	5

ООО «Стройплаза»
+7 (999) 595-44-55 gromostar.ru
z6643015@yandex.ru

Согласованно

Взам. инв. №

Подп. и дата

Инв. № подл.

По запросу на E-mail вышлим чертежи в AutoCAD

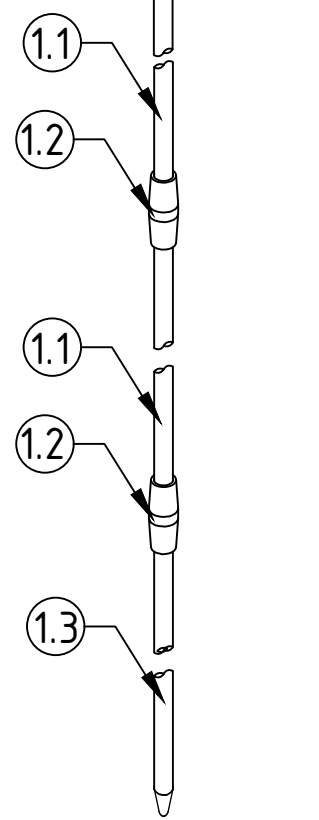
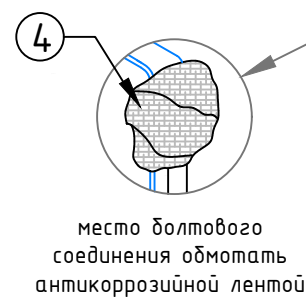
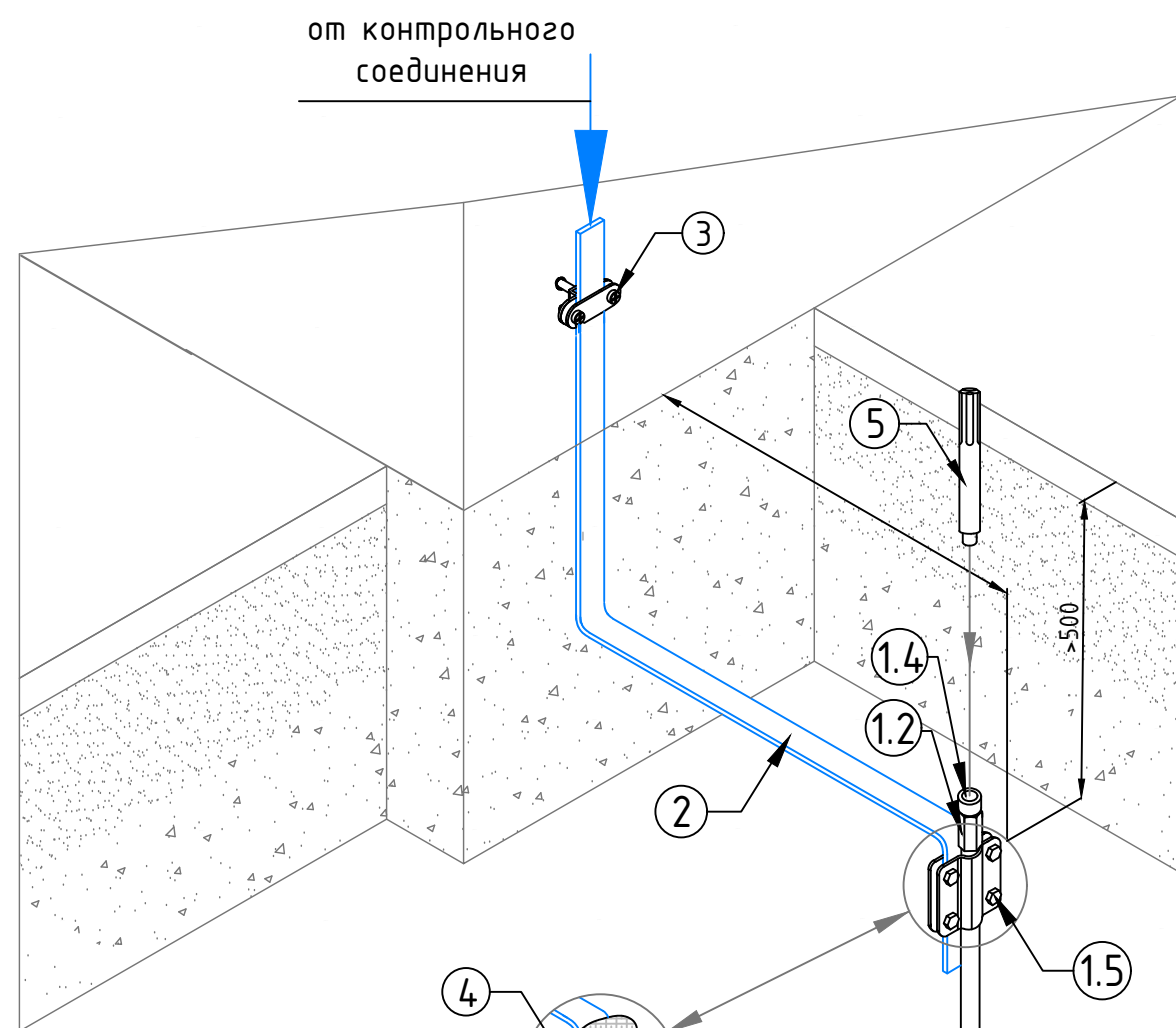


Схема устройства комплекта глубинного заземления $\phi 25$ мм. из стали

№	Наименование	Артикул
1	Комплект глубинного заземления $\phi 25$ мм от 3 до 21 метра	GR660419...GR660499
1.1	- Стержень заземления $\phi 25 \times 1500$ мм. с резьбой	GR620429
1.2	- Муфта для стержня заземления $\phi 25$ мм.	GR620459
1.3	- Стержень заземления $\phi 25 \times 1500$ мм. с резьбой острый	GR620439
1.4	- Наконечник забивной для стержня с резьбой M24.	GR620470
1.5	- Соединитель для полосы 40 мм. и стержня $\phi 25$ мм.	GR460499
2	Полоса оцинкованная 40x4 мм.	GR520461
3	Фасадный зажим полоса/пруток	GR360411
4	Лента герметик 50 мм.	GR620610
5	Ударная насадка SDS-MAX	GR620690
6	Электропроводящая паста	GR620650

Длина	Артикул	Длина	Артикул	Длина	Артикул
3,0 м.	GR660419	7,5 м.	GR660449	12,0 м.	GR660479
4,5 м.	GR660429	9,0 м.	GR660459	15,0 м.	GR660489
6,0 м.	GR660439	10,5 м.	GR660469	18,0 м.	GR660499

В комплект глубинного заземления входит

Наименование	3 м	4.5 м	6 м	7.5 м	9 м	10.5 м	12 м	15 м	18 м	21 м
Стержень заземления 1 500 мм. с резьбой	1 шт	2 шт	3 шт	4 шт	5 шт	6 шт	7 шт	9 шт	11 шт	13 шт
Муфта соединительная	2 шт	3 шт	4 шт	5 шт	6 шт	7 шт	8 шт	10 шт	12 шт	14 шт
Стержень заземления острый 1 500 мм. с резьбой	1 шт	1 шт	1 шт	1 шт	1 шт	1 шт	1 шт	1 шт	1 шт	1 шт
Наконечник забивной для стержня с резьбой	1 шт	1 шт	1 шт	1 шт	1 шт	1 шт	1 шт	1 шт	1 шт	1 шт
Лента герметик	1 шт	1 шт	1 шт	1 шт	1 шт	1 шт	1 шт	1 шт	1 шт	1 шт
Электропроводящая паста	1 шт	1 шт	1 шт	1 шт	1 шт	1 шт	1 шт	1 шт	1 шт	1 шт
Соединитель для полосы 40 мм. и стержня	1 шт	1 шт	1 шт	1 шт	1 шт	1 шт	1 шт	1 шт	1 шт	1 шт

Комплект глубинного заземления $\phi 25$ мм

арт. GR660419.....GR660499

Предназначен для выполнения заземления.

Стержни соединять между собой с помощью резьбовых муфт. Для уменьшения переходного сопротивления между стержнями и защиты резьбовых соединений использовать токопроводящую пасту арт. GR620650

Стержни углублять в землю с помощью кувалды или ударного инструмента (дополнительно нужна ударная насадка SDS-Max арт. GR620690)

Изм.	Кол.уч.	Лист	№ Док.	Подп.	Дата	Альбом типовых технических решений для устройства молниезащиты и заземления			
Разработал						Схема устройства глубинного заземления	Стадия	Лист	Листов
Проверил							РП	5	5
Т.контр.							000 «Стройплаза» +7 (999) 595-44-55 gromostar.ru z6643015@yandex.ru		
Н.контр.						Схема устройства глубинного заземления длиной от 3 до 18 метров диаметром 25 мм. из стали			
Утвердил.									

Согласованно

Взам. инв. №

Подп. и дата

Инв. № подл.