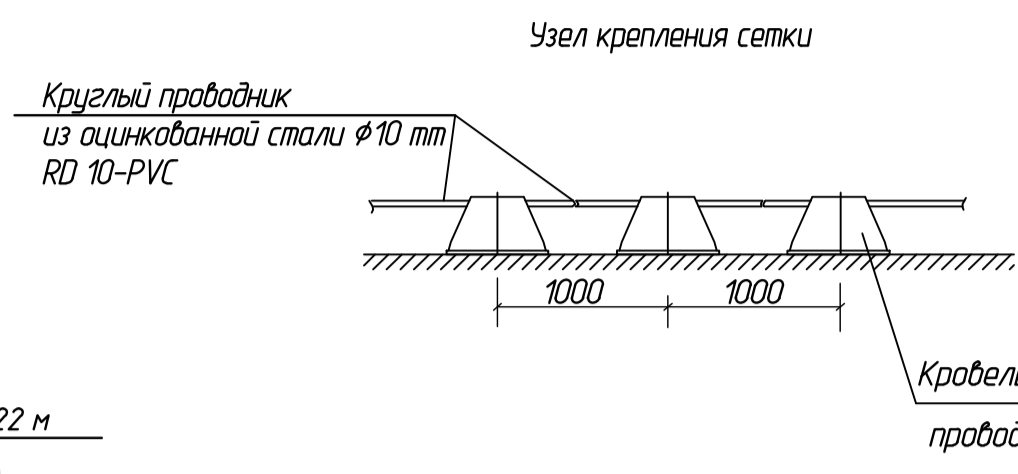


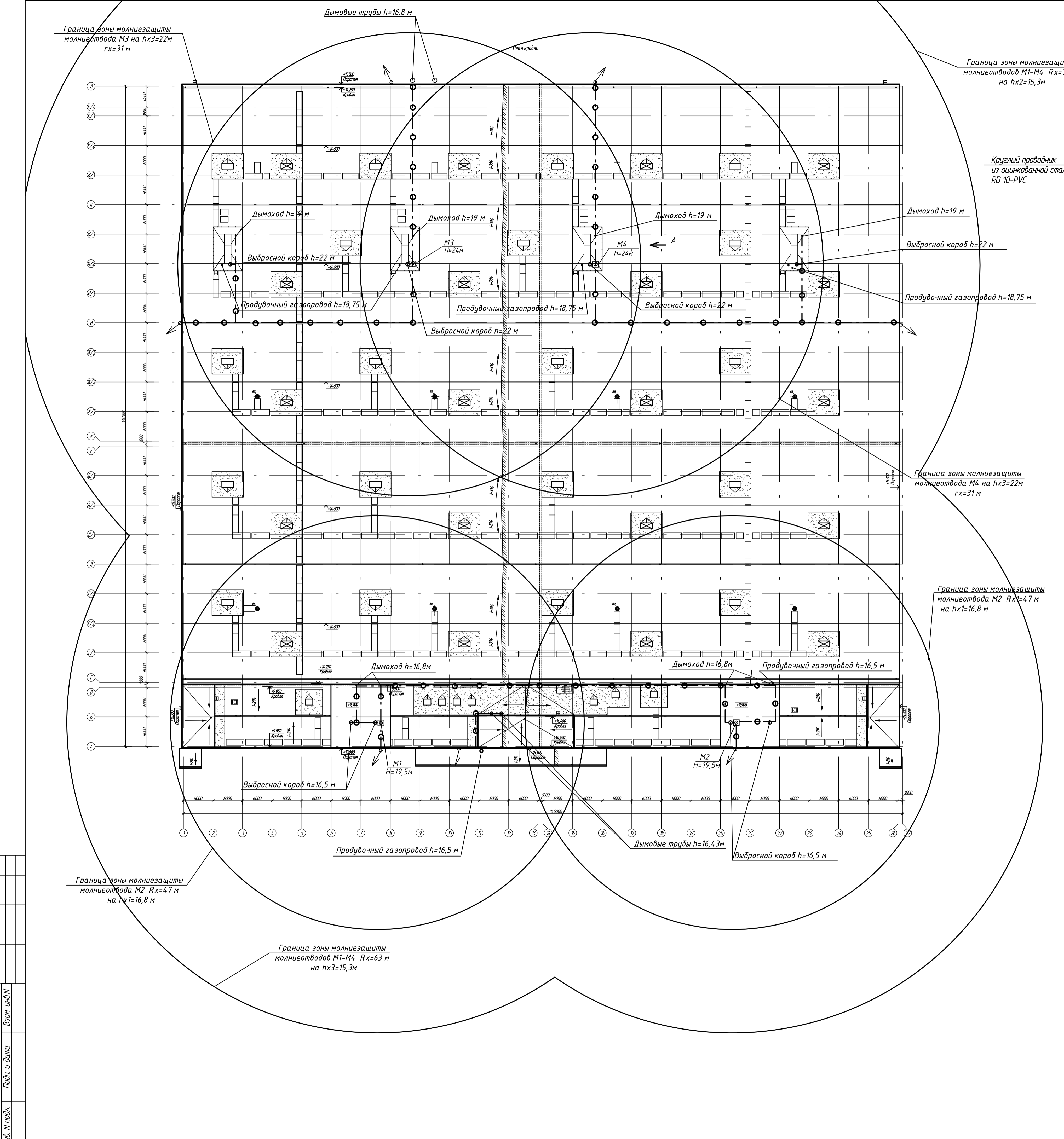
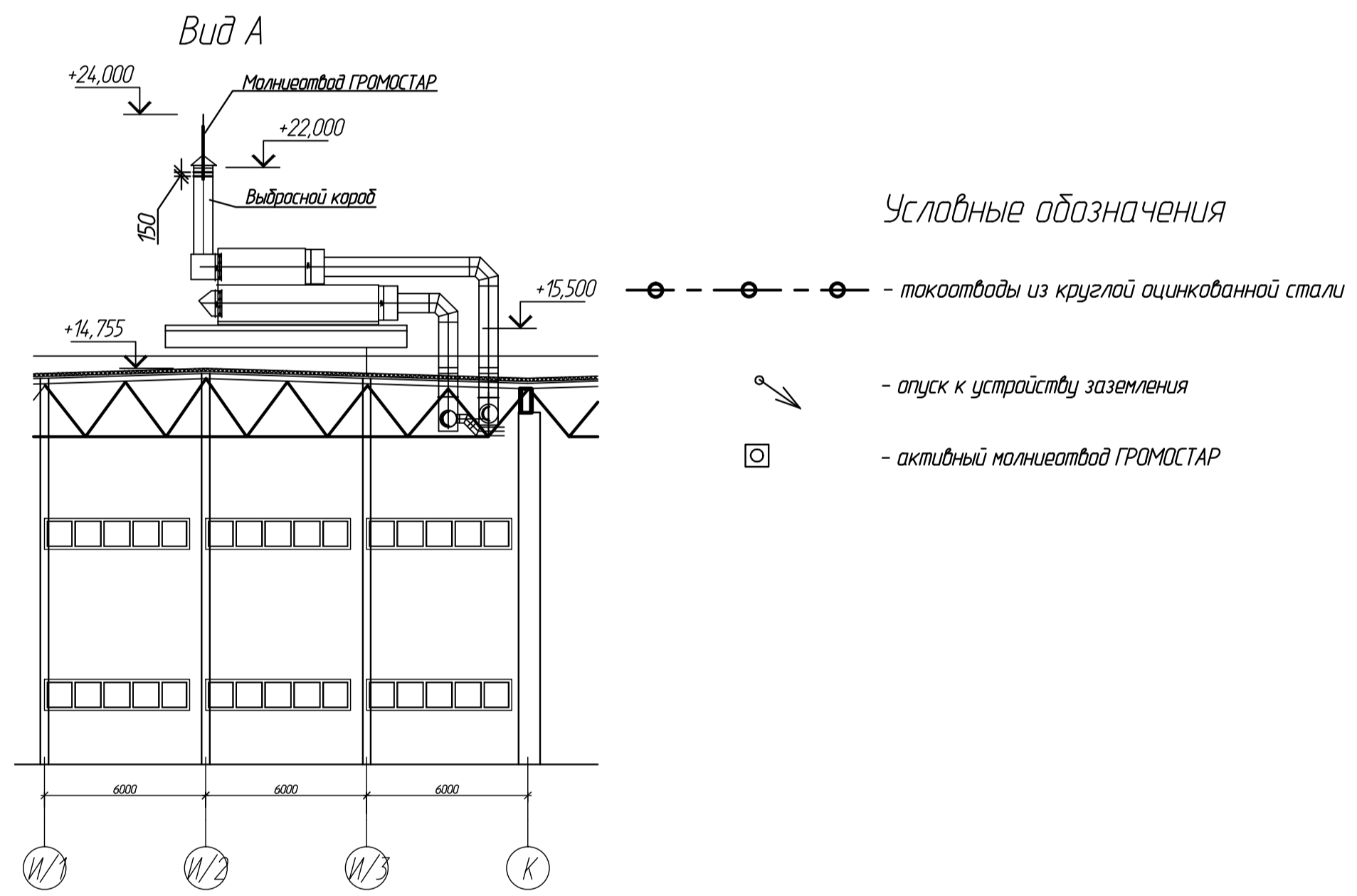
СПЕЦИФИКАЦИЯ ОБОРУДОВАНИЯ, ИЗДЕЛИЙ И МАТЕРИАЛОВ.

№ п.п.	Обозначение или тип изделия	Наименование	Кол.	Примечание
1	RD 10-PVC	Круглый проводник из оцинкованной стали $\Phi 8$ мм с оболочкой из ПВХ	540	
2	165 MBG-10	Держатель проводника для плоской кровли	120	
3	249 B-10 ST	Соединитель Varia	15	
4	113 B-Z-HD	Держатель для проводника	100	

Высота установки молнеприемника (h)	Уровень защиты I	
Молнеотвод M1(M2) H=19,5 м		
2,7 м (над самой высокой точкой здания)	hх1=16,8м	Rх1=4,2м
4,2 м (парапет здания)	hх2=15,3м	Rх2=6,3м
Молнеотвод M3(M4) H=24 м		
8,7 м (парапет здания)	hх2=15,3м	Rх2=7,9м
2,0 м (над самой высокой точкой здания)	hх3=22,0м	Rх1=31м



- В соответствии с РД 34.21.122-87 и СО153-34.21.122-2003 здание склада подлежит молнезащите по III уровню надежности защиты.
- Молнезащита продувочных газопроводов, находящихся на кровле, выполнена по I уровню.
- На основании письма "Газнипроект" №1520-КТО/ЭТО от 21.12.04 сбросные и продувочные газопроводы защищаются по обрезу, пространство над обрезом этих труб в зону защиты молнеотвода включать не требуется.
- Молнезащита возвышающихся над кровлей крышных вентиляторов, фонарей дымоудаления, световых фонарей, вентиляционных воздухопроводов, корпусов теплогенераторов обеспечивается установленными молнеотводами.
- Для молнезащиты продувочных газопроводов котельной и теплогенераторов, дымоходов и дымовых труб, возвышающихся над кровлей, проектом предусмотрена установка активных молнеотводов M1-M4 ГРОМОСТАР фирмы ORW-ELS.
- Молнеотводы закрепляются на выбросном коробе с помощью хомутов так, чтобы высота установки была h=3 м над коробом для M1 и M2 и h=2 м для M3 и M4.
- Высота молнеотвода ГРОМОСТАР H=3,4 м, вес - 6,5 кг.
- Расчет зоны молнезащиты произведен по данным каталога на активный молнеотвод ГРОМОСТАР, в зависимости от степени защиты и высоты установки молнеотвода.
- Молнеотводы с помощью токоотводов (сталь $\Phi 8$ мм в ПВХ изоляции) соединить с наружным контуром заземления.



Согласовано	
И.И. М. подл.	Взам. инб.И.
Подп. и дата	

Кп 3-1/13-0-ЭС			
Изм.	Кол. изм.	Лист	№ док.
Инженер		01/14	
Проектировщик		01/14	
Рис. группы		01/14	
Н. контр.		01/14	
Электроснабжение			
Молнезащита складского корпуса с административно-бытовыми помещениями. План кровли М1400. Расчет			
Стация	Лист	Листов	
P	7		