

РАБОЧАЯ ДОКУМЕНТАЦИЯ

*Медицинский центр СПАО «РЕСО-Гарантия», расположенный по адресу:
г. Москва, ул. Гашека, д. 12, стр. 1*

***Раздел
«Молниезащита и заземление»***

Шифр 17/10-02-Р-МЗ

Москва,

РАБОЧАЯ ДОКУМЕНТАЦИЯ

*Медицинский центр СПАО «РЕСО-Гарантия», расположенный по адресу:
г. Москва, ул. Гашека, д. 12, стр. 1*

***Раздел
«Молниезащита и заземление»***

Шифр 17/10-02-Р-МЗ

Москва,

Ведомость рабочих чертежей основного комплекта

Лист	Наименование	Примечание
1	Общие данные	
2	Молниезащита. План кровли	
3	Молниезащита. фасад	
4	План расположения контура заземления.	
5	Разрез 3-3	
6	Система уравнивания потенциалов	

Ведомость ссылочных и прилагаемых документов

Обозначение	Наименование	Примечание
	Прилагаемые документы	
	Ведомость материалов и спецификация оборудования	
	Ссылочные документы	
ПУЭ	Правила устройств электроустановок	
СП 31-110-2003	Свод правил по проектированию и строительству	
ПТЭЭП	Правила технической эксплуатации электроустановок потребителей	
СП 158.13330.2014	Здания и помещения медицинских организаций.	
	Правила проектирования	
ГОСТ Р 50571.28-2006	Электроустановки зданий Часть 7-710	
	Электроустановки медицинских помещений	

Общие указания.

Данным проектом «Система заземления и молниезащиты» предусматриваются мероприятия по молниезащите и заземлению здания медицинского центра.

Защитные мероприятия по электробезопасности выполняются в соответствии с ПУЭ, Государственными Стандартами РФ на электроустановки зданий, разработанными на основе применения международных стандартов МЭК 60364 «Электроустановки зданий».

В соответствии с инструкциями РД 34.21.122-87 и СО 153-34.21.122-2003 здание медицинского центра подлежит молниезащите по III категории и должны быть защищены от прямых ударов молнии и заноса высокого потенциала через наземные (надземные) металлические коммуникации. Для защиты от прямых ударов молнии используются молниеприемная сетка, уложенная с шагом не более 10х10м. Молниеприемная сетка предусматривается из стальной оцинкованной проволоки 4мм, укладываемой поверх кровли с помощью кровельного держателей. Токоотводы от молниеприемной сетки проложены к РЕ ВРУ с двух сторон по фасаду здания со стороны двора.

Для обеспечения защитного заземления медицинского центра, запроектирован повторный контур заземления. В подвальном помещении медицинского центра выполнить заглубление вертикальных глубинных заземлителей с забуриванием глубинных стержней (8 шт. уголка 50х50х5) длиной 3м в землю на глубину не менее 0,5м на расстоянии 1м от стен здания. Сопротивление контура заземления растеканию электрического тока в любое время года не более 2,0 Ом. Предусмотреть не менее двух выпусков от повторного контура заземления полосой 40х5мм для соединения с шиной РЕ ВРУ здания.

Для защиты от заноса высокого потенциала по внешним наземным (надземным) коммуникациям, необходимо на вводе в здание присоединить все металлические коммуникации к главной заземляющей шине ВРУ при помощи проводников уравнивания потенциалов сечением 25 мм².

Для защиты от импульсных помех, дифференциальных перенапряжений и высокочастотных помех, вызванных ударом молнии и коммутационным перенапряжением предусмотрена установка в вводных панелях ВРУ устройств защиты от импульсных перенапряжений (УЗИП) класса I+II, типа SPC3(SD).

Дополнительное уравнивание потенциалов

Каждое медицинское помещение группы 1 или 2 должно быть оборудовано системой дополнительного уравнивания потенциалов для уравнивания электрических потенциалов следующих частей электрооборудования, относящегося к «окружению пациента»:

- защитные проводники;
- сторонние проводящие части;
- экраны от внешних электрических полей;
- сетки токопроводящих полов;
- металлические оболочки разделительных трансформаторов;
- рабочее (функциональное, технологическое) заземление.

Оборудование вентиляции и кондиционирования в случае установки защитить одиночными молниеприемниками и соединить с молниеприемной сеткой.

Также все металлические трубы лестницы и др. соединить с молниеприемной сеткой.

Предусмотренное в данном проекте оборудование не служит источником шума и вибрации, опасных для здоровья и жизни человека.

При эксплуатации оборудования необходимо соблюдать правила техники безопасности, изложенные в «МПБЭЭ», правила устройства электроустановок и правила технической эксплуатации электроустановок потребителей.

						Заказчик: ООО "МЕДИЛЮКС-ТМ"		Шифр 17/10-02-Р-МЭ	
						Медицинский центр СПАО «РЕСО-Гарантия», расположенный по адресу: г. Москва, ул. Гашека, д. 12, стр. 1			
Изм.	Кол.уч.	Лист	№ док.	Подп.	Дата				
ГАП									
ГИП									
Разработал									
Н.контр.									
						Молниезащита и заземление			
						Стадия	Лист	Листов	
						Р	1		
						Общие данные			

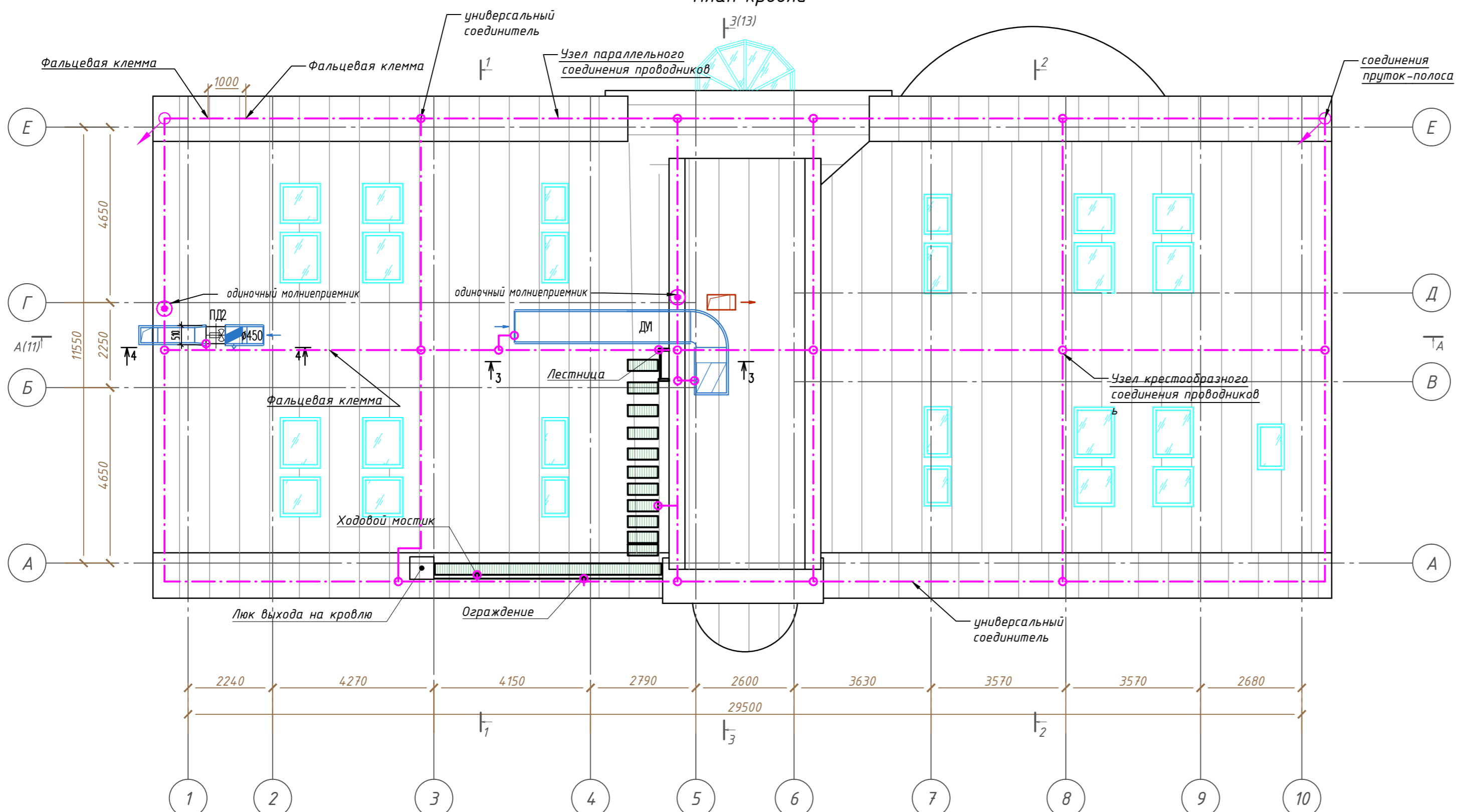
Согласовано:

Взам. инв. N

Погр. и дата

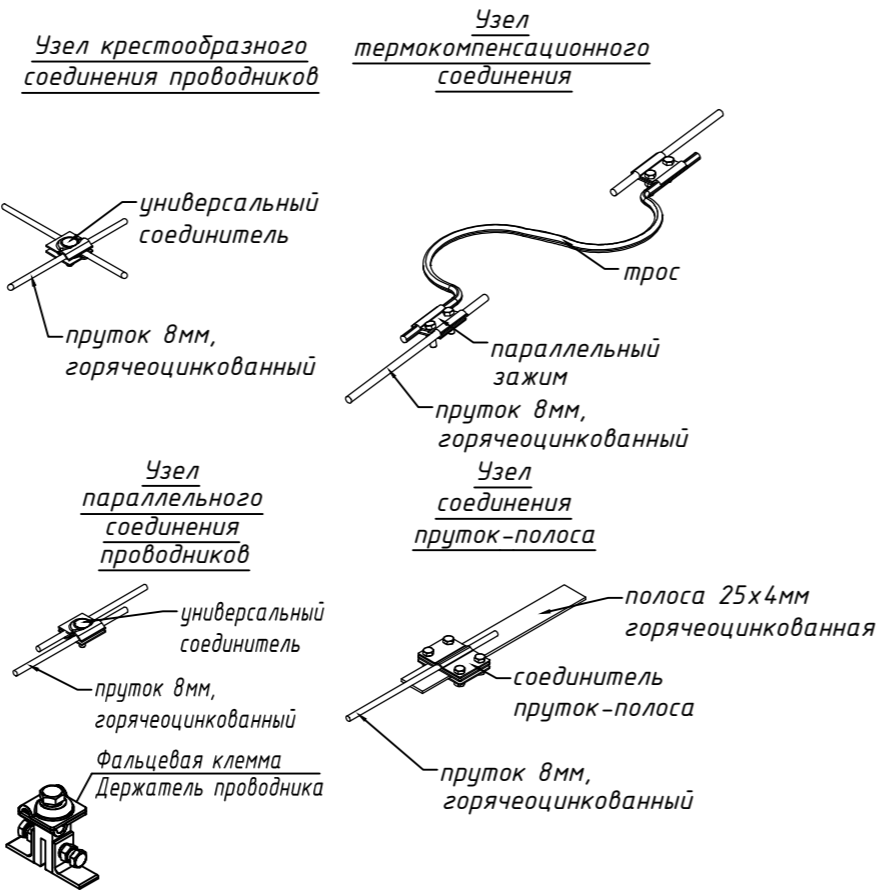
Инв. N подл.

План кровли



Условные обозначения:

- молниеприемная сетка из стальной оцинкованной проволоки Ø8 мм
- места соединений
- одиночный молниеприемник
- опуск молниеотвода от молниеприемной сетки к контуру заземления, стальная полоса 25x4 мм

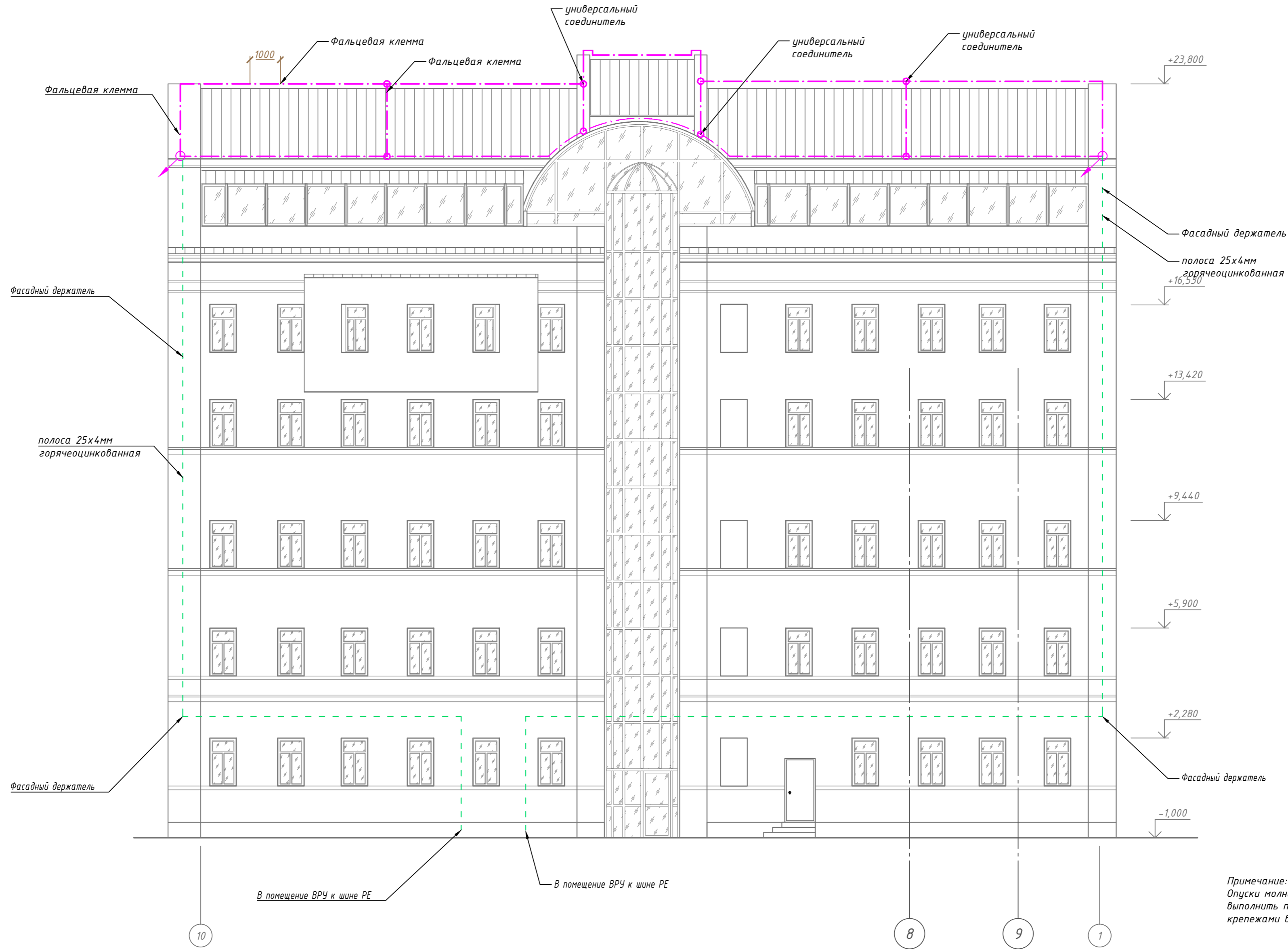


1. Данный чертеж читать совместно со всей остальной инженерной и архитектурной проектной документацией.
2. Для проектируемого здания выполнена молниезащита III уровня, согласно СО 153-34.21.122-2003.
3. Молниеприемную сетку выполнить из стальной оцинкованной проволоки Ø8 мм и уложить на изолированных держателях поверх кровли с размерами ячейки не более 10x10 м.
4. Опуск молниеотвода от молниеприемной сетки к контуру заземления, выполнить из стальной полосы 4x25 мм
5. Молниеприемную сетку и стальную полосу установить на держатели каждый погонный метр. Компенсаторы температурного удлинения проводников установить через 15м.
6. Опуски молниеотводов к контуру заземления выполнить по фасаду здания со двора рядом с крепежами водосточных труб.
7. Крышное оборудование защитить одиночными молниеприемниками, соединенными с молниеприемной сеткой.
8. Остальное инженерное оборудование присоединить к молниеприемной сетке.

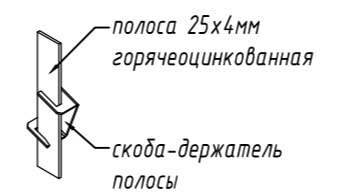
Согласовано:	
Инв. № подл.	
Подп. и дата	
Взам. инв. №	

Заказчик: ООО "МЕДИЛЮКС-ТМ" Шифр 17/10-02-Р-МЗ					
Медицинский центр СПАО «РЕСО-Гарантия», расположенный по адресу: г. Москва, ул. Гашека, д. 12, стр. 1					
Изм.	Колуч.	Лист	№ док.	Подп.	Дата
ГАП					
ГИП					
Разработал					
Н.контр.					
Молниезащита и заземление				Стадия	Лист
				Р	2
Молниезащита. План кровли				Листов	

Фасад 10-1

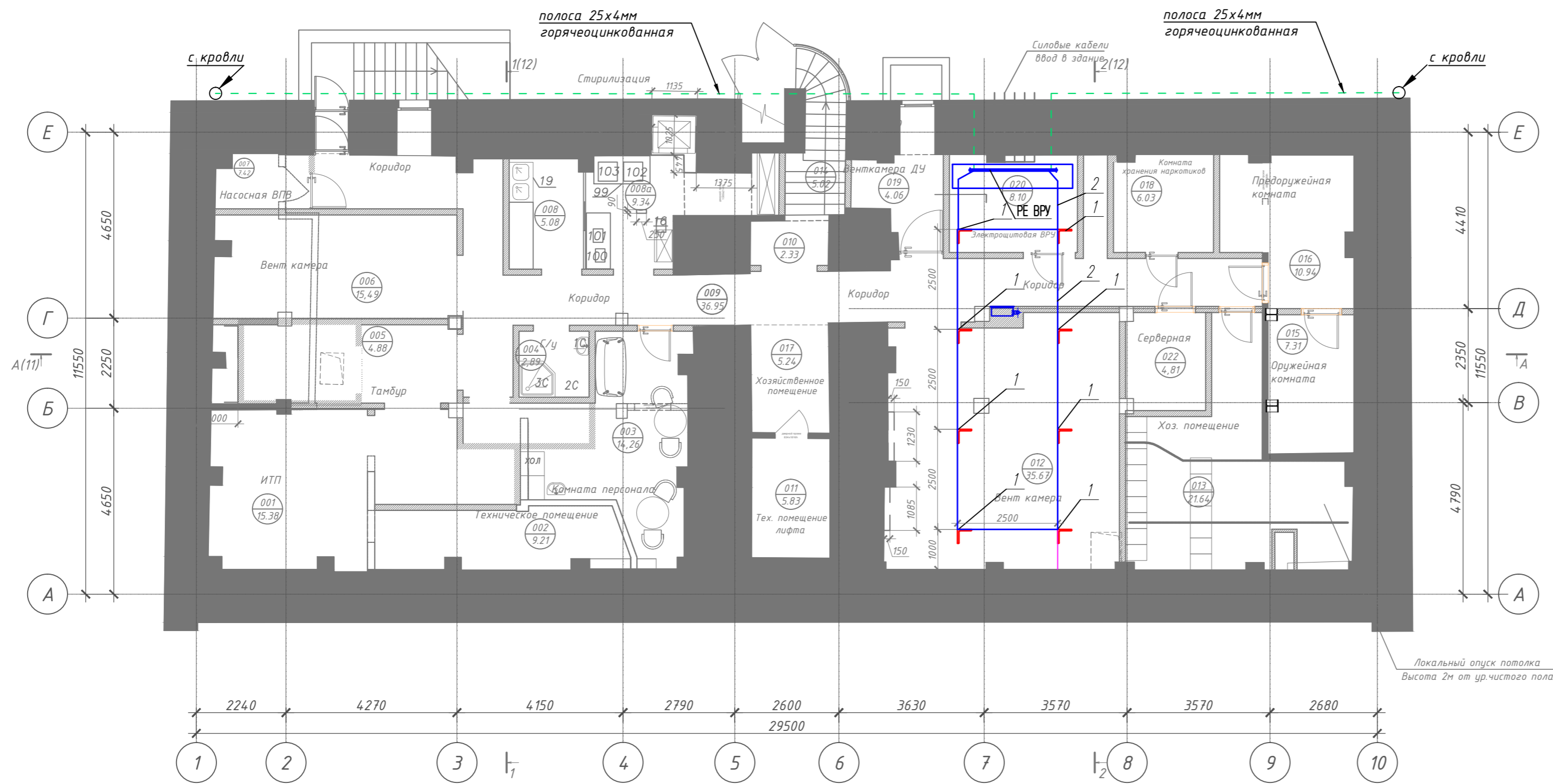


Примечание:
 Опуски молниеотводов к контуру заземления
 выполнить по фасаду здания со двора рядом с
 крепежами водосточных труб.



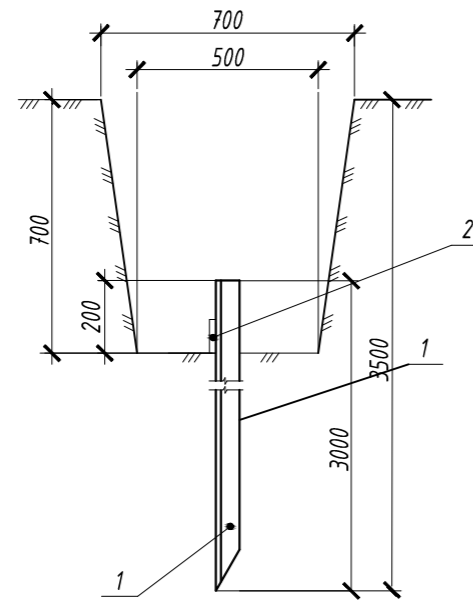
Заказчик: ООО "МЕДИЛЮКС-ТМ" Шифр 17/10-02-Р-МЗ					
Медицинский центр СПАО «РЕСО-Гарантия», расположенный по адресу: г. Москва, ул. Гашека, д. 12, стр. 1					
Изм.	Колуч.	Лист	№ док.	Подп.	Дата
ГАП					
ГИП					
Разработал					
Н.контр.					
Молниезащита и заземление				Стадия	Лист
				Р	3
Молниезащита. фасад					

Согласовано:	
Взам. инж. Н	
Погр. и дата	
Инв. N подл.	



Локальный опуск потолка
Высота 2м от ур.чистого пола

Схема организации вертикального заземлителя



Ведомость узлов установки электрического оборудования на плане расположения

N	Обозначение	Наименование	Кол. шт./м	Примечание
1	└	Сталь угловая 50x5x50, L=3м	8	
2	—	Сталь полосовая 40x5, оцинкованная	50	
3	- - -	полоса 25x4мм горячеоцинкованная	100	
4				
5				

Примечание

1. В подвальном помещении здания на расстоянии 10м от наружных стен проектируется наружный контур из стальной полосы 40x5мм и электродов из угловой стали 50x50x5 с заглублением на отм -1.000 по ГОСТ 103-76.
2. Выполнить ввод от контура заземления в щит ВРУ из стальной полосы 40x5мм. Вводы проложить с выпуском полосы на 0.4м выше отм. чистого пола щитовой.
3. Устройства контура заземления в подвале расположить в пироге пола скрыто.

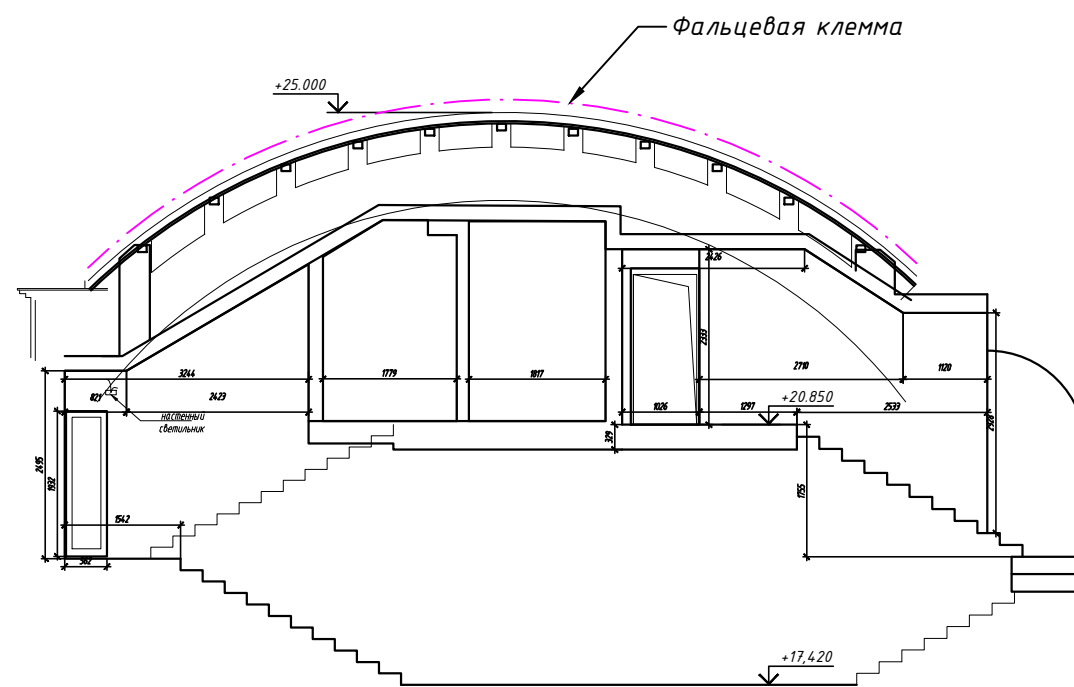
Согласовано:

Взам. инб. N

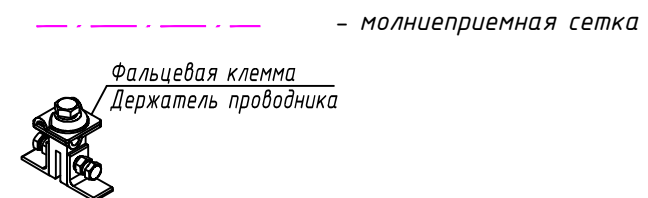
Погр. и дата

Инб. N подл.

Заказчик: ООО "МЕДИЛЮКС-ТМ"				Шифр 17/10-02-Р-МЭ		
Медицинский центр СПАО «РЕСО-Гарантия», расположенный по адресу: г. Москва, ул. Гашека, д. 12, стр. 1						
Изм.	Колуч.	Лист	№ док.	Подп.	Дата	
ГАП						
ГИП						
Разработал						Молниезащита и заземление
Н.контр.						Р 4
План расположения контура заземления.						



Условные обозначения:



Согласовано:

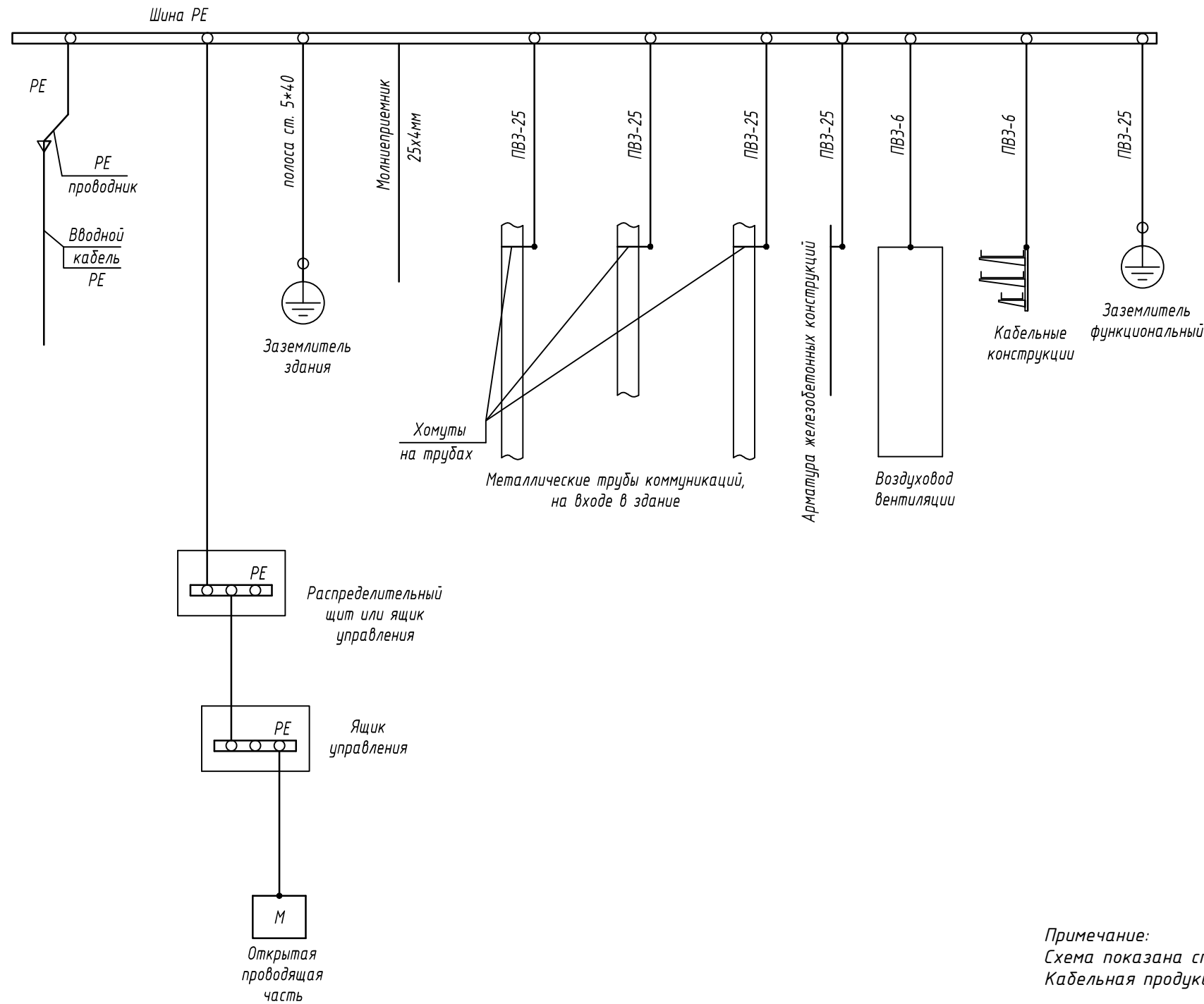
Инв. N подл.	
Погр. и дата	
Взам. инв. N	

						Заказчик: ООО "МЕДИЛЮКС-ТМ"	Шифр 17/10-02-Р-МЭ			
						Медицинский центр СПАО «РЕСО-Гарантия», расположенный по адресу: г. Москва, ул. Гашека, д. 12, стр. 1				
Изм.	Кол.уч.	Лист	№ док.	Подп.	Дата	Молниезащита и заземление	Стадия	Лист	Листов	
ГАП							Р	5		
ГИП										
Разработал										
Н.контр.						Разрез 3-3				

Копировал:

Формат: А3

Схема
системы уравнивания потенциалов



Примечание:
Схема показана справочно.
Кабельная продукция учтена спецификации в разделе рабочей документации 17/10-02-Р-ЭМ

						Заказчик: ООО "МЕДИЛЮКС-ТМ"	Шифр 17/10-02-Р-МЭ		
						Медицинский центр СПАО «РЕСО-Гарантия», расположенный по адресу: г. Москва, ул. Гашека, д. 12, стр. 1			
Изм.	Кол.уч.	Лист	№ док.	Подп.	Дата				
ГАП						Молниезащита и заземление	Стадия	Лист	Листов
ГИП							Р	6	
Разработал									
Н.контр.						Система уравнивания потенциалов			

Согласовано

Взам. инв.№	
Подпись и дата	
Инв.№ подл.	

Позиция	Наименование и техническая характеристика	Тип, марка, обозначение документа, опросного листа	Код оборудования изделия, материала	Завод-изготовитель	Единица измерения	Количество	Масса единицы, кг	Примечания
1	2	3	4	5	6	7	8	9
	<u>1. Молниеприемная часть и токоотводы</u>							
	1. Молниеприемный стержень ф16/10 L=1500			Громстар +74955857733	шт.	2		уточнить при монтаже
	2. Держатель проводника фальцевая клемма			Громстар +74955857733	шт.	180		уточнить при монтаже
	3. Универсальный соединитель крестообразного соединения проводников			Громстар +74955857733	шт.	13		уточнить при монтаже
	4. Универсальный соединитель параллельного соединения проводников			Громстар +74955857733	шт.	20		уточнить при монтаже
	5. Соединитель прутки-полоса			Громстар +74955857733	шт.	4		уточнить при монтаже
	6. Скоба-держатель полосы			Громстар +74955857733	шт.	110		уточнить при монтаже
	7. Анкер-болт М8			Громстар +74955857733	шт.	110		уточнить при монтаже
	8. Трос			Громстар +74955857733	шт.	15		уточнить при монтаже
	9. Полосовая сталь, оцинкованная 40х5 мм			Громстар +74955857733	м.	50		уточнить при монтаже
	10. Полосовая сталь, оцинкованная 24х4 мм			Громстар +74955857733	м.	100		уточнить при монтаже
	11. Угловая сталь, оцинкованная 50х50х5 мм			Громстар +74955857733	шт.	8		уточнить при монтаже
	12. Пруток 8мм, горячеоцинкованный			Громстар +74955857733	м.	180		уточнить при монтаже

						Заказчик: ООО "МЕДИЛЮКС-ТМ"		Шифр 17/10-02-Р-МЭ			
						Медицинский центр СПАО «РЕСО-Гарантия», расположенный по адресу: г. Москва, ул. Гашека, д. 12, стр. 1					
Изм.	Кол.уч.	Лист	№ док.	Подп.	Дата	Молниезащита и заземление			Стадия	Лист	Листов
ГАП									Р	1	1
ГИП									Спецификация оборудования		
Разработал											
Н.контр.											