

Общество с ограниченной ответственностью

ООО "СтройПлаза"

Комплекующие для системы молниезащиты и
заземления

Стержневой молниеприёмник 0,5 м.

ПАСПОРТ

GR 110501, GR 110502, GR 110503, GR 110504, GR 110505

МОСКВА

Паспорт изделия

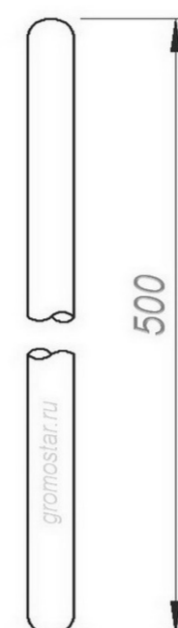
Техническая информация

Стержневой молниеприёмник 0,5 м.

Стержневой молниеприёмник 0,5 м. Gromostar высотой 0,5 м., предназначен для установки на объекты при выполнении работ по молниезащите. Стержневой молниеприёмник при помощи различных креплений можно установить на кровлю, стену, трубы, конёк, грунт. Для подбора крепления смотрите группу 2. Стержневой молниеприёмник при правильных расчётах позволяет перехватывать молнии, тем самым защищать ваш объект. Подробности касающиеся способа установки и крепления найдете на сайте.

Артикул	Материал	Высота	Диаметр	Вес
GR 110501	Оцинкованная сталь	0,5 м.	Ø16 мм.	0,96 кг.
GR 110502	Медь	0,5 м.	Ø10 мм.	0,375 кг.
GR 110503	Нержавеющая сталь	0,5 м.	Ø16 мм.	0,79 кг.
GR 110504	Окрашенная сталь	0,5 м.	Ø16 мм.	0,96 кг.
GR 110505	Алюминий	0,5 м.	Ø10 мм.	0,11 кг.

GROMOSTAR



Высота 500 мм.

Стержневой молниеприёмник 0,5 м. Gromostar выпускается из оцинкованной стали St/Zn, меди Cu, нержавеющей стали VA и алюминия Al. Возможна порошковая окраска в стандартные цвета. Соответствует нормативным документам регламентирующими требования к молниезащите зданий: «Инструкция по молниезащите зданий и сооружений» РД 34.21.122-87 от 30 июля 1987 года и «Инструкция по устройству молниезащиты зданий, сооружений и промышленных коммуникаций» СО 153-343.21.122-2003 от 30 июня 2003 г.

Партия держателей поставляемая в один адрес, комплектуется паспортом и объединенным техническим описанием в соответствии с ГОСТ 2.601-2006. Вы можете скачать паспорт изделия на сайте производителя.

Внешний вид товара может отличаться от товара, представленного на фото. Фирма-производитель оставляет за собой право на внесение изменений в конструкцию, дизайн и комплектацию товара, не влияющих на качество изделия

Гарантийный срок на держатель составляет 24 месяцев со дня продажи.

Соответствует требованиям Инженер ОТК ООО «СТРОЙПАЗА» Володько М.И.



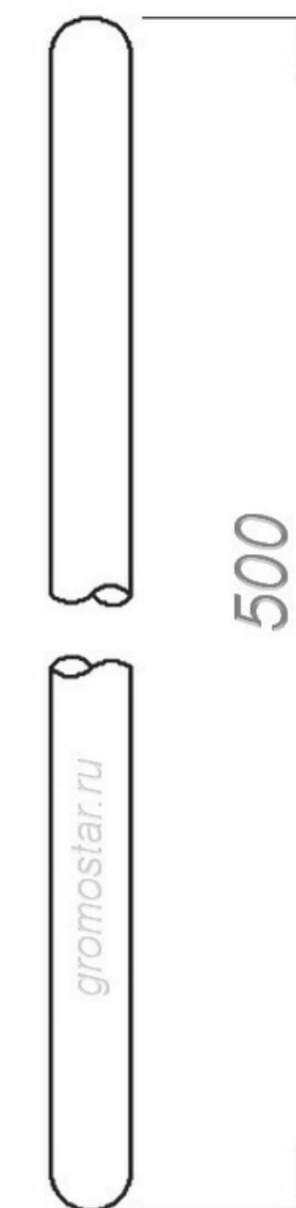
Тел: +7 (999) 595-44-55
E-mail: z9954455@yandex.ru

www.gromostar.ru

Москва

Стержневой молниеприёмник 0,5 м.

GROMOSTAR



Стержневой молниеприёмник 0,5 м. Gromostar высотой 0,5 м., предназначен для установки на объекты при выполнении работ по молниезащите. Стержневой молниеприёмник при помощи различных креплений можно установить на кровлю, стену, трубы, конёк, грунт. Для подбора крепления смотрите группу 2. Стержневой молниеприёмник при правильных расчётах позволяет перехватывать молнии, тем самым защищать ваш объект. Подробности касающиеся способа установки и крепления найдете на сайте.

Стержневой молниеприёмник 0,5 м. Gromostar выпускается из оцинкованной стали St/Zn, меди Cu, нержавеющей стали VA и алюминия Al. Возможна порошковая окраска в стандартные цвета. Соответствует нормативным документам регламентирующими требования к молниезащите зданий: «Инструкция по молниезащите зданий и сооружений» РД 34.21.122-87 от 30 июля 1987 года и «Инструкция по устройству молниезащиты зданий, сооружений и промышленных коммуникаций» СО 153-343.21.122-2003 от 30 июня 2003 г.

Арт.	Материал.	Высота	Диаметр	Вес
GR 110501	Оцинкованная сталь	0,5 м.	Ø16 мм.	0,96 кг.
GR 110502	Медь	0,5 м.	Ø10 мм.	0,375 кг.
GR 110503	Нержавеющая сталь	0,5 м.	Ø16 мм.	0,79 кг.
GR 110504	Окрашенная сталь	0,5 м.	Ø16 мм.	0,96 кг.
GR 110505	Алюминий	0,5 м.	Ø10 мм.	0,11 кг.

Изм.	Листов	№ док.	Подп.	Дата	ООО "СТРОЙПАЗА" gromostar.ru E-mail: z5954455@yandex.ru тел. +7 (999) 595-44-55	Лист GR 110501
------	--------	--------	-------	------	------------------------------------------------------------------------------------	-------------------

Общество с ограниченной ответственностью

ООО "СтройПлаза"

Комплекующие для системы молниезащиты и
заземления

Стержневой молниеприёмник 0,5 м.

ПАСПОРТ

GR 110501, GR 110502, GR 110503, GR 110504, GR 110505

МОСКВА

Паспорт изделия

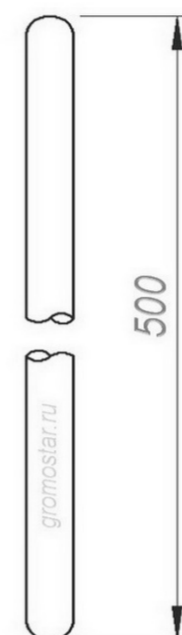
Техническая информация

Стержневой молниеприёмник 0,5 м.

Стержневой молниеприёмник 0,5 м. Gromostar высотой 0,5 м., предназначен для установки на объекты при выполнении работ по молниезащите. Стержневой молниеприёмник при помощи различных креплений можно установить на кровлю, стену, трубы, конёк, грунт. Для подбора крепления смотрите группу 2. Стержневой молниеприёмник при правильных расчётах позволяет перехватывать молнии, тем самым защищать ваш объект. Подробности касающиеся способа установки и крепления найдете на сайте.

Артикул	Материал	Высота	Диаметр	Вес
GR 110501	Оцинкованная сталь	0,5 м.	Ø16 мм.	0,96 кг.
GR 110502	Медь	0,5 м.	Ø10 мм.	0,375 кг.
GR 110503	Нержавеющая сталь	0,5 м.	Ø16 мм.	0,79 кг.
GR 110504	Окрашенная сталь	0,5 м.	Ø16 мм.	0,96 кг.
GR 110505	Алюминий	0,5 м.	Ø10 мм.	0,11 кг.

GROMOSTAR



Высота 500 мм.

Стержневой молниеприёмник 0,5 м. Gromostar выпускается из оцинкованной стали St/Zn, меди Cu, нержавеющей стали VA и алюминия Al. Возможна порошковая окраска в стандартные цвета. Соответствует нормативным документам регламентирующими требования к молниезащите зданий: «Инструкция по молниезащите зданий и сооружений» РД 34.21.122-87 от 30 июля 1987 года и «Инструкция по устройству молниезащиты зданий, сооружений и промышленных коммуникаций» СО 153-343.21.122-2003 от 30 июня 2003 г.

Партия держателей поставляемая в один адрес, комплектуется паспортом и объединенным техническим описанием в соответствии с ГОСТ 2.601-2006. Вы можете скачать паспорт изделия на сайте производителя.

Внешний вид товара может отличаться от товара, представленного на фото. Фирма-производитель оставляет за собой право на внесение изменений в конструкцию, дизайн и комплектацию товара, не влияющих на качество изделия

Гарантийный срок на держатель составляет 24 месяцев со дня продажи.

Соответствует требованиям Инженер ОТК ООО «СТРОЙПАЗА» Володько М.И.



Тел: +7 (999) 595-44-55

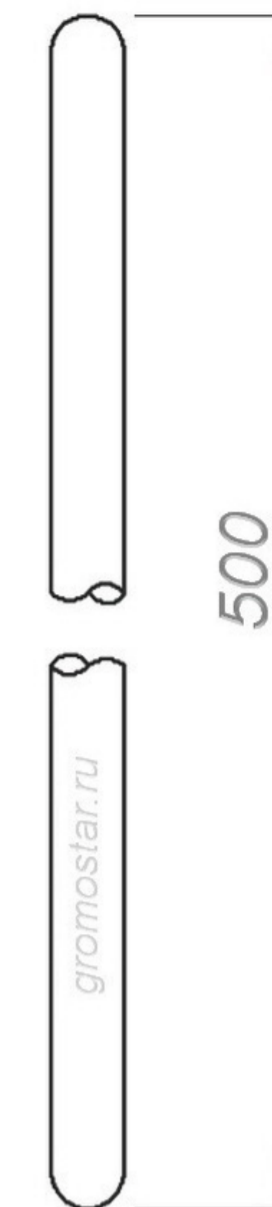
E-mail: z9995954455@yandex.ru

www.gromostar.ru

Москва

GROMOSTAR

Стержневой молниеприёмник 0,5 м.



Стержневой молниеприёмник 0,5 м. Gromostar высотой 0,5 м., предназначен для установки на объекты при выполнении работ по молниезащите. Стержневой молниеприёмник при помощи различных креплений можно установить на кровлю, стену, трубы, конёк, грунт. Для подбора крепления смотрите группу 2. Стержневой молниеприёмник при правильных расчётах позволяет перехватывать молнии, тем самым защищать ваш объект. Подробности касающиеся способа установки и крепления найдете на сайте.

Стержневой молниеприёмник 0,5 м. Gromostar выпускается из оцинкованной стали St/Zn, меди Cu, нержавеющей стали VA и алюминия Al. Возможна порошковая окраска в стандартные цвета. Соответствует нормативным документам регламентирующими требования к молниезащите зданий: «Инструкция по молниезащите зданий и сооружений» РД 34.21.122-87 от 30 июля 1987 года и «Инструкция по устройству молниезащиты зданий, сооружений и промышленных коммуникаций» СО 153-343.21.122-2003 от 30 июня 2003 г.

Арт.	Материал.	Высота	Диаметр	Вес
GR 110501	Оцинкованная сталь	0,5 м.	Ø16 мм.	0,96 кг.
GR 110502	Медь	0,5 м.	Ø10 мм.	0,375 кг.
GR 110503	Нержавеющая сталь	0,5 м.	Ø16 мм.	0,79 кг.
GR 110504	Окрашенная сталь	0,5 м.	Ø16 мм.	0,96 кг.
GR 110505	Алюминий	0,5 м.	Ø10 мм.	0,11 кг.

ООО "СТРОЙПАЗА" gromostar.ru				Лист
E-mail: z5954455@yandex.ru тел. +7 (999) 595-44-55				GR 110501

Общество с ограниченной ответственностью

ООО "СтройПлаза"

Комплектующие для системы молниезащиты и
заземления

Молниеприёмник 1 м.

ПАСПОРТ

GR 110011, GR 110012, GR 110013, GR 110014, GR 110015

МОСКВА

Паспорт изделия

Техническая информация

Молниеприёмник 1 м.

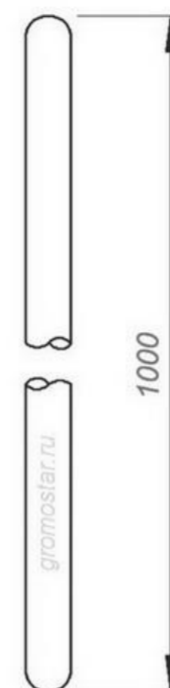
Молниеприёмник 1 м. Gromostar высотой 1 м., предназначен для установки на объекты при выполнении работ по молниезащите. Молниеприёмник при помощи различных креплений можно установить на кровлю, стену, трубы, конёк, грунт. Для подбора крепления смотрите группу 2. Молниеприёмник при правильных расчётах позволяет перехватывать молнии, тем самым защищать ваш объект. Подробности касающиеся способа установки и крепления найдете на сайте.

Артикул	Материал	Высота	Диаметр	Вес
GR 110011	Оцинкованная сталь	1 м.	Ø16 мм.	1,92 кг.
GR 110012	Медь	1 м.	Ø10 мм.	0,75 кг.
GR 110013	Нержавеющая сталь	1 м.	Ø16 мм.	1,58 кг.
GR 110014	Окрашенная сталь	1 м.	Ø16 мм.	1,92 кг.
GR 110015	Алюминий	1 м.	Ø10 мм.	0,22 кг.

GROMOSTAR



Высота 1000 мм.



Молниеприёмник 1 м. Gromostar выпускается из оцинкованной стали St/Zn, меди Cu, нержавеющей стали VA и алюминия Al. Возможна порошковая окраска в стандартные цвета. Соответствует нормативным документам регламентирующими требования к молниезащите зданий: «Инструкция по молниезащите зданий и сооружений» РД 34.21.122-87 от 30 июля 1987 года и «Инструкция по устройству молниезащиты зданий, сооружений и промышленных коммуникаций» СО 153-343.21.122-2003 от 30 июня 2003 г.

Партия держателей поставляемая в один адрес, комплектуется паспортом и объединенным техническим описанием в соответствии с ГОСТ 2.601-2006. Вы можете скачать паспорт изделия на сайте производителя.

Внешний вид товара может отличаться от товара, представленного на фото. Фирма-производитель оставляет за собой право на внесение изменений в конструкцию, дизайн и комплектацию товара, не влияющих на качество изделия

Гарантийный срок на держатель составляет 24 месяцев со дня продажи.

Соответствует требованиям Инженер ОТК ООО «СТРОЙПАЗА» Володько М.И.



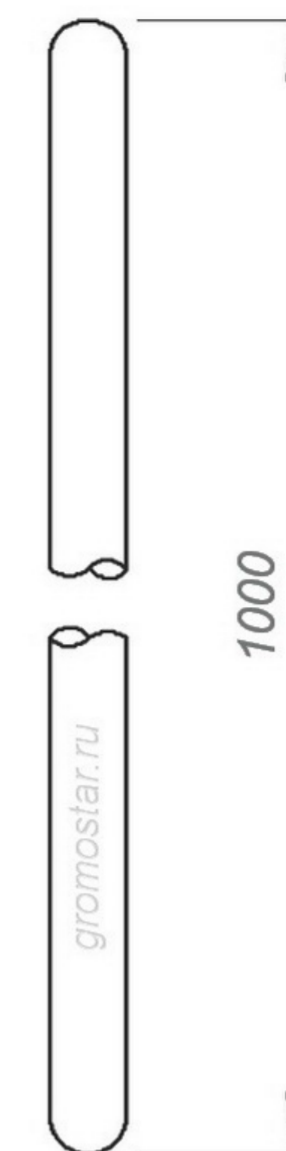
Тел: +7 (999) 595-44-55
E-mail: z9995954455@yandex.ru

www.gromostar.ru

Москва

Молниеприёмник 1 м.

GROMOSTAR



Молниеприёмник 1 м. Gromostar высотой 1 м., предназначен для установки на объекты при выполнении работ по молниезащите. Молниеприёмник при помощи различных креплений можно установить на кровлю, стену, трубы, конёк, грунт. Для подбора крепления смотрите группу 2. Молниеприёмник при правильных расчётах позволяет перехватывать молнии, тем самым защищать ваш объект. Подробности касающиеся способа установки и крепления найдете на сайте.

Молниеприёмник 1 м. Gromostar выпускается из оцинкованной стали St/Zn, меди Cu, нержавеющей стали VA и алюминия Al. Возможна порошковая окраска в стандартные цвета. Соответствует нормативным документам регламентирующими требования к молниезащите зданий: «Инструкция по молниезащите зданий и сооружений» РД 34.21.122-87 от 30 июля 1987 года и «Инструкция по устройству молниезащиты зданий, сооружений и промышленных коммуникаций» СО 153-343.21.122-2003 от 30 июня 2003 г.

Арт.	Материал	Высота	Диаметр	Вес
GR 110011	Оцинкованная сталь	1 м.	Ø16 мм.	1,92 кг.
GR 110012	Медь	1 м.	Ø10 мм.	0,75 кг.
GR 110013	Нержавеющая сталь	1 м.	Ø16 мм.	1,58 кг.
GR 110014	Окрашенная сталь	1 м.	Ø16 мм.	1,92 кг.
GR 110015	Алюминий	1 м.	Ø10 мм.	0,22 кг.

Изм.	Листов	№ док.	Подп.	Дата	ООО "СТРОЙПАЗА" gromostar.ru E-mail: z5954455@yandex.ru тел. +7 (999) 595-44-55	Лист GR 110011
------	--------	--------	-------	------	------------------------------------------------------------------------------------	-------------------

Общество с ограниченной ответственностью

ООО "СтройПлаза"

Комплекующие для системы молниезащиты и
заземления

Молниеприёмник стержневой 1,5 м.

ПАСПОРТ

GR 110511, GR 110512, GR 110513, GR 110514, GR 110515

МОСКВА

Паспорт изделия

Техническая информация

Молниеприёмник стержневой 1,5 м.

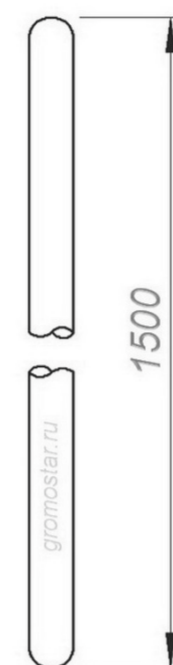
Молниеприёмник стержневой 1,5 м. Gromostar высотой 1,5 м., предназначен для установки на объекты при выполнении работ по молниезащите. Молниеприёмник стержневой при помощи различных креплений можно установить на кровлю, стену, трубы, конёк, грунт. Для подбора крепления смотрите группу 2. Молниеприёмник стержневой при правильных расчётах позволяет перехватывать молнии, тем самым защищать ваш объект. Подробности касающиеся способа установки и крепления найдете на сайте.

Артикул	Материал	Высота	Диаметр	Вес
GR 110511	Оцинкованная сталь	1,5 м.	Ø16 мм.	2,88 кг.
GR 110512	Медь	1,5 м.	Ø10 мм.	1,125 кг.
GR 110513	Нержавеющая сталь	1,5 м.	Ø16 мм.	2,37 кг.
GR 110514	Окрашенная сталь	1,5 м.	Ø16 мм.	2,88 кг.
GR 110515	Алюминий	1,5 м.	Ø10 мм.	0,33 кг.

GROMOSTAR



Высота 1 500 мм.



Молниеприёмник стержневой 1,5 м. Gromostar выпускается из оцинкованной стали St/Zn, меди Cu, нержавеющей стали VA и алюминия Al. Возможна порошковая окраска в стандартные цвета. Соответствует нормативным документам регламентирующими требования к молниезащите зданий: «Инструкция по молниезащите зданий и сооружений» РД 34.21.122-87 от 30 июля 1987 года и «Инструкция по устройству молниезащиты зданий, сооружений и промышленных коммуникаций» СО 153-343.21.122-2003 от 30 июня 2003 г.

Партия держателей поставляемая в один адрес, комплектуется паспортом и объединенным техническим описанием в соответствии с ГОСТ 2.601-2006. Вы можете скачать паспорт изделия на сайте производителя.

Внешний вид товара может отличаться от товара, представленного на фото. Фирма-производитель оставляет за собой право на внесение изменений в конструкцию, дизайн и комплектацию товара, не влияющих на качество изделия

Гарантийный срок на держатель составляет 24 месяцев со дня продажи.

Соответствует требованиям Инженер ОТК ООО «СТРОЙПАЗА» Володько М.И.

Тел: +7 (999) 595-44-55
E-mail: z9995954455@yandex.ru

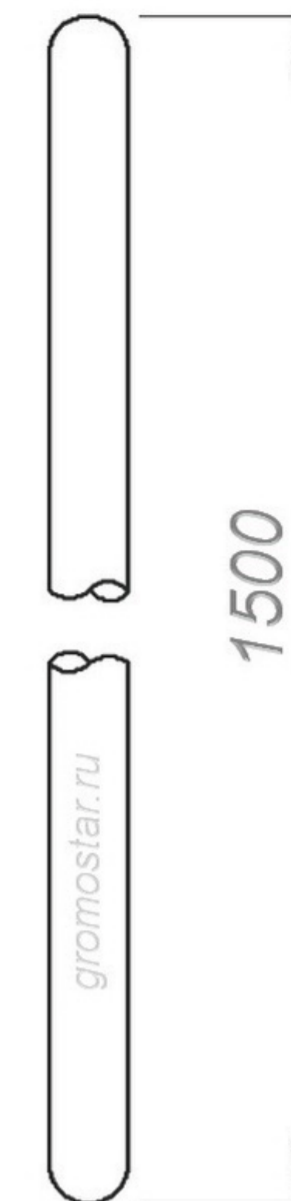
www.gromostar.ru

Москва



GROMOSTAR

Молниеприёмник стержневой 1,5 м.



Молниеприёмник стержневой 1,5 м. Gromostar высотой 1,5 м., предназначен для установки на объекты при выполнении работ по молниезащите. Молниеприёмник стержневой при помощи различных креплений можно установить на кровлю, стену, трубы, конёк, грунт. Для подбора крепления смотрите группу 2. Молниеприёмник стержневой при правильных расчётах позволяет перехватывать молнии, тем самым защищать ваш объект. Подробности касающиеся способа установки и крепления найдете на сайте.

Молниеприёмник стержневой 1,5 м. Gromostar выпускается из оцинкованной стали St/Zn, меди Cu, нержавеющей стали VA и алюминия Al. Возможна порошковая окраска в стандартные цвета. Соответствует нормативным документам регламентирующими требования к молниезащите зданий: «Инструкция по молниезащите зданий и сооружений» РД 34.21.122-87 от 30 июля 1987 года и «Инструкция по устройству молниезащиты зданий, сооружений и промышленных коммуникаций» СО 153-343.21.122-2003 от 30 июня 2003 г.

Арт.	Материал	Высота	Диаметр	Вес
GR 110511	Оцинкованная сталь	1,5 м.	Ø16 мм.	2,88 кг.
GR 110512	Медь	1,5 м.	Ø10 мм.	1,125 кг.
GR 110513	Нержавеющая сталь	1,5 м.	Ø16 мм.	2,37 кг.
GR 110514	Окрашенная сталь	1,5 м.	Ø16 мм.	2,88 кг.
GR 110515	Алюминий	1,5 м.	Ø10 мм.	0,33 кг.

Изм.	Листов	№ док.	Подп.	Дата	ООО "СТРОЙПАЗА" gromostar.ru E-mail: z5954455@yandex.ru тел. +7 (999) 595-44-55	Лист GR 110511
------	--------	--------	-------	------	------------------------------------------------------------------------------------	-------------------

Общество с ограниченной ответственностью

ООО "СтройПлаза"

Комплекующие для системы молниезащиты и
заземления

Стержневой молниеприёмник 2 м.

ПАСПОРТ

GR 110021, GR 110022, GR 110023, GR 110024, GR 110025

МОСКВА

Паспорт изделия

Техническая информация

Стержневой молниеприёмник 2 м.

Стержневой молниеприёмник 2 м. Gromostar высотой 2 м., предназначен для установки на объекты при выполнении работ по молниезащите. Стержневой молниеприёмник при помощи различных креплений можно установить на кровлю, стену, трубы, конёк, грунт. Для подбора крепления смотрите группу 2. Стержневой молниеприёмник при правильных расчётах позволяет перехватывать молнии, тем самым защищать ваш объект. Подробности касающиеся способа установки и крепления найдете на сайте.

Артикул	Материал	Высота	Диаметр	Вес
GR 110021	Оцинкованная сталь	2 м.	Ø16 мм.	4,02 кг.
GR 110022	Медь	2 м.	Ø10/Ø16 мм.	2,73 кг.
GR 110023	Нержавеющая сталь	2 м.	Ø16 мм.	3,34 кг.
GR 110024	Окрашенная сталь	2 м.	Ø16 мм.	4,02 кг.
GR 110025	Алюминий	2 м.	Ø10/Ø16 мм.	0,95 кг.

GROMOSTAR



Высота 2 000 мм.

Стержневой молниеприёмник 2 м. Gromostar выпускается из оцинкованной сталь St/Zn, меди Cu, нержавеющей стали VA и алюминия Al. Возможна порошковая окраска в стандартные цвета. Соответствует нормативным документам регламентирующими требования к молниезащите зданий: «Инструкция по молниезащите зданий и сооружений» РД 34.21.122-87 от 30 июля 1987 года и «Инструкция по устройству молниезащиты зданий, сооружений и промышленных коммуникаций» СО 153-343.21.122-2003 от 30 июня 2003 г.

Партия держателей поставляемая в один адрес, комплектуется паспортом и объединенным техническим описанием в соответствии с ГОСТ 2.601-2006. Вы можете скачать паспорт изделия на сайте производителя.

Внешний вид товара может отличаться от товара, представленного на фото. Фирма-производитель оставляет за собой право на внесение изменений в конструкцию, дизайн и комплектацию товара, не влияющих на качество изделия

Гарантийный срок на держатель составляет 24 месяцев со дня продажи.

Соответствует требованиям Инженер ОТК ООО «СТРОЙПАЗА» Володько М.И.



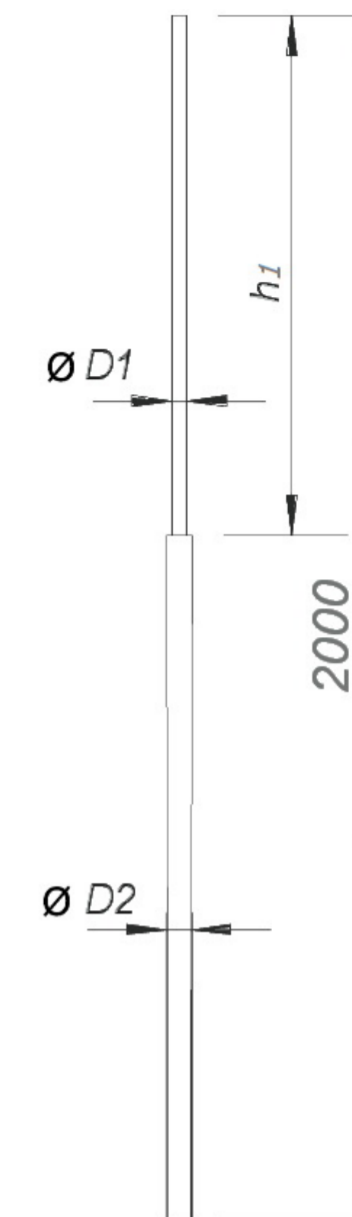
Тел: +7 (999) 595-44-55
E-mail: z9954455@yandex.ru

www.gromostar.ru

Москва

GROMOSTAR

Стержневой молниеприёмник 2 м.



Стержневой молниеприёмник 2 м. Gromostar высотой 2 м., предназначен для установки на объекты при выполнении работ по молниезащите. Стержневой молниеприёмник при помощи различных креплений можно установить на кровлю, стену, трубы, конёк, грунт. Для подбора крепления смотрите группу 2. Стержневой молниеприёмник при правильных расчётах позволяет перехватывать молнии, тем самым защищать ваш объект. Подробности касающиеся способа установки и крепления найдете на сайте.

Стержневой молниеприёмник 2 м. Gromostar выпускается из оцинкованной сталь St/Zn, меди Cu, нержавеющей стали VA и алюминия Al. Возможна порошковая окраска в стандартные цвета. Соответствует нормативным документам регламентирующими требования к молниезащите зданий: «Инструкция по молниезащите зданий и сооружений» РД 34.21.122-87 от 30 июля 1987 года и «Инструкция по устройству молниезащиты зданий, сооружений и промышленных коммуникаций» СО 153-343.21.122-2003 от 30 июня 2003 г.

Арт.	Материал.	Высота	Диаметр	Вес
GR 110021	Оцинкованная сталь	2 м.	Ø16 мм.	4,02 кг.
GR 110022	Медь	2 м.	Ø10/Ø16 мм.	2,73 кг.
GR 110023	Нержавеющая сталь	2 м.	Ø16 мм.	3,34 кг.
GR 110024	Окрашенная сталь	2 м.	Ø16 мм.	4,02 кг.
GR 110025	Алюминий	2 м.	Ø10/Ø16 мм.	0,95 кг.

Изм.	Листов	№ док.	Подп.	Дата	ООО "СТРОЙПАЗА" gromostar.ru E-mail: z5954455@yandex.ru тел. +7 (999) 595-44-55	Лист GR 110021
------	--------	--------	-------	------	------------------------------------------------------------------------------------	-------------------

Общество с ограниченной ответственностью

ООО "СтройПлаза"

Комплектующие для системы молниезащиты и
заземления

Молниеприёмник 2,5 м.

ПАСПОРТ

GR 110521, GR 110522, GR 110523, GR 110524, GR 110525

МОСКВА

Паспорт изделия

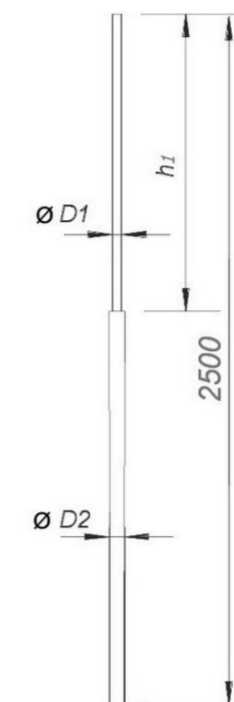
Техническая информация

Молниеприёмник 2,5 м.

Молниеприёмник 2,5 м. Gromostar высотой 2,5 м., предназначен для установки на объекты при выполнении работ по молниезащите. Молниеприёмник при помощи различных креплений можно установить на кровлю, стену, трубы, конёк, грунт. Для подбора крепления смотрите группу 2. Молниеприёмник при правильных расчётах позволяет перехватывать молнии, тем самым защищать ваш объект. Подробности касающиеся способа установки и крепления найдете на сайте.

Артикул	Материал	Высота	Диаметр	Вес
GR 110521	Оцинкованная сталь	2,5 м.	Ø16 мм.	4,98 кг.
GR 110522	Медь	2,5 м.	Ø10/Ø16 мм.	3,63 кг.
GR 110523	Нержавеющая сталь	2,5 м.	Ø16 мм.	4,13 кг.
GR 110524	Окрашенная сталь	2,5 м.	Ø16 мм.	4,98 кг.
GR 110525	Алюминий	2,5 м.	Ø10/Ø16 мм.	1,225 кг.

GROMOSTAR



Высота 2 500мм.

Молниеприёмник 2,5 м. Gromostar выпускается из оцинкованной сталь St/Zn, меди Cu, нержавеющей стали VA и алюминия Al. Возможна порошковая окраска в стандартные цвета. Соответствует нормативным документам регламентирующими требования к молниезащите зданий: «Инструкция по молниезащите зданий и сооружений» РД 34.21.122-87 от 30 июля 1987 года и «Инструкция по устройству молниезащиты зданий, сооружений и промышленных коммуникаций» СО 153-343.21.122-2003 от 30 июня 2003 г.

Партия держателей поставляемая в один адрес, комплектуется паспортом и объединенным техническим описанием в соответствии с ГОСТ 2.601-2006. Вы можете скачать паспорт изделия на сайте производителя.

Внешний вид товара может отличаться от товара, представленного на фото. Фирма-производитель оставляет за собой право на внесение изменений в конструкцию, дизайн и комплектацию товара, не влияющих на качество изделия

Гарантийный срок на держатель составляет 24 месяцев со дня продажи.

Соответствует требованиям Инженер ОТК ООО «СТРОЙПАЗА» Володько М.И.

М.И. Володько



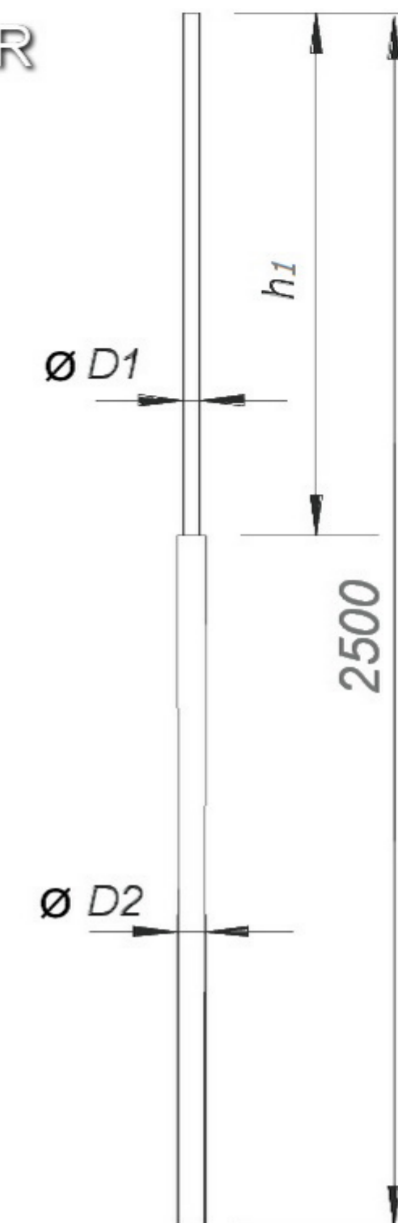
Тел: +7 (999) 595-44-55
E-mail: z995954455@yandex.ru

www.gromostar.ru

Москва

GROMOSTAR

Молниеприёмник 2,5 м.



Молниеприёмник 2,5 м. Gromostar высотой 2,5 м., предназначен для установки на объекты при выполнении работ по молниезащите. Молниеприёмник при помощи различных креплений можно установить на кровлю, стену, трубы, конёк, грунт. Для подбора крепления смотрите группу 2. Молниеприёмник при правильных расчётах позволяет перехватывать молнии, тем самым защищать ваш объект. Подробности касающиеся способа установки и крепления найдете на сайте.

Молниеприёмник 2,5 м. Gromostar выпускается из оцинкованной сталь St/Zn, меди Cu, нержавеющей стали VA и алюминия Al. Возможна порошковая окраска в стандартные цвета. Соответствует нормативным документам регламентирующими требования к молниезащите зданий: «Инструкция по молниезащите зданий и сооружений» РД 34.21.122-87 от 30 июля 1987 года и «Инструкция по устройству молниезащиты зданий, сооружений и промышленных коммуникаций» СО 153-343.21.122-2003 от 30 июня 2003 г.

Арт.	Материал.	Высота	Диаметр	Вес
GR 110521	Оцинкованная сталь	2,5 м.	Ø16 мм.	4,98 кг.
GR 110522	Медь	2,5 м.	Ø10/Ø16 мм.	3,63 кг.
GR 110523	Нержавеющая сталь	2,5 м.	Ø16 мм.	4,13 кг.
GR 110524	Окрашенная сталь	2,5 м.	Ø16 мм.	4,98 кг.
GR 110525	Алюминий	2,5 м.	Ø10/Ø16 мм.	1,225 кг.

Изм. Листов № док. Подп. Дата ООО "СТРОЙПАЗА" gromostar.ru
E-mail: z5954455@yandex.ru тел. +7 (999) 595-44-55 Лист
GR 110521

Общество с ограниченной ответственностью

ООО "СтройПлаза"

Комплектующие для системы молниезащиты и
заземления

Молниеприёмник стержневой 3 м.

ПАСПОРТ

GR 110031, GR 110032, GR 110033, GR 110034, GR 110035

МОСКВА

Паспорт изделия

Техническая информация

Молниеприёмник стержневой 3 м.

Молниеприёмник стержневой 3 м. Gromostar высотой 3 м., предназначен для установки на объекты при выполнении работ по молниезащите. Молниеприёмник стержневой при помощи различных креплений можно установить на кровлю, стену, трубы, конёк, грунт. Для подбора крепления смотрите группу 2. Молниеприёмник стержневой при правильных расчётах позволяет перехватывать молнии, тем самым защищать ваш объект. Подробности касающиеся способа установки и крепления найдёте на сайте.

Артикул	Материал	Высота	Диаметр	Вес
GR 110031	Оцинкованная сталь	3 м.	Ø16 мм.	5,94 кг.
GR 110032	Медь	3 м.	Ø10/Ø16 мм.	4,53 кг.
GR 110033	Нержавеющая сталь	3 м.	Ø16 мм.	4,92 кг.
GR 110034	Окрашенная сталь	3 м.	Ø16 мм.	5,94 кг.
GR 110035	Алюминий	3 м.	Ø10/Ø16 мм.	1,5 кг.

GROMOSTAR



Высота 3000 мм.

Молниеприёмник стержневой 3 м. Gromostar выпускается из оцинкованной стали St/Zn, меди Cu, нержавеющей стали VA и алюминия Al. Возможна порошковая окраска в стандартные цвета. Соответствует нормативным документам регламентирующими требования к молниезащите зданий: «Инструкция по молниезащите зданий и сооружений» РД 34.21.122-87 от 30 июля 1987 года и «Инструкция по устройству молниезащиты зданий, сооружений и промышленных коммуникаций» СО 153-343.21.122-2003 от 30 июня 2003 г.

Партия держателей поставляемая в один адрес, комплектуется паспортом и объединённым техническим описанием в соответствии с ГОСТ 2.601-2006. Вы можете скачать паспорт изделия на сайте производителя.

Внешний вид товара может отличаться от товара, представленного на фото. Фирма-производитель оставляет за собой право на внесение изменений в конструкцию, дизайн и комплектацию товара, не влияющих на качество изделия

Гарантийный срок на держатель составляет 24 месяцев со дня продажи.

Соответствует требованиям Инженер ОТК ООО «СТРОЙПАЗА» Володько М.И.

Тел: +7 (999) 595-44-55
E-mail: z9995954455@yandex.ru

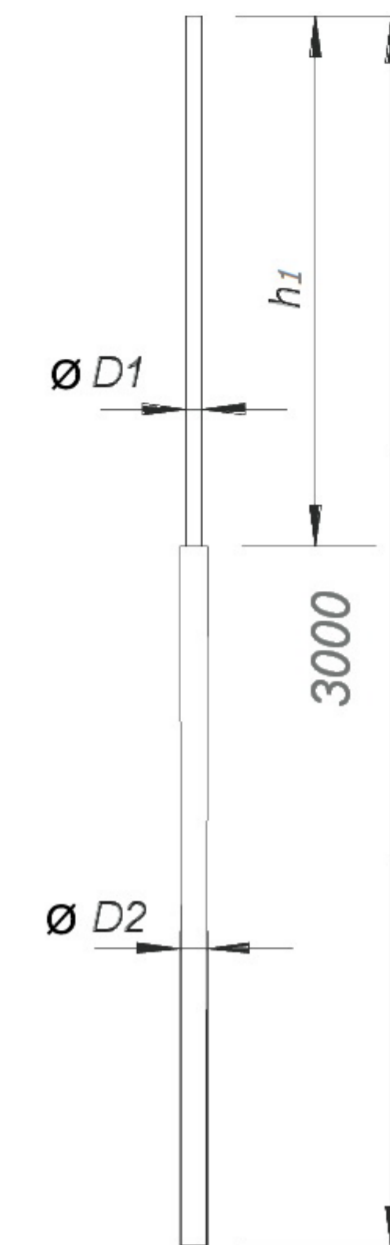
www.gromostar.ru

Москва



GROMOSTAR

Молниеприёмник стержневой 3 м.



Молниеприёмник стержневой 3 м. Gromostar высотой 3 м., предназначен для установки на объекты при выполнении работ по молниезащите. Молниеприёмник стержневой при помощи различных креплений можно установить на кровлю, стену, трубы, конёк, грунт. Для подбора крепления смотрите группу 2. Молниеприёмник стержневой при правильных расчётах позволяет перехватывать молнии, тем самым защищать ваш объект. Подробности касающиеся способа установки и крепления найдёте на сайте.

Молниеприёмник стержневой 3 м. Gromostar выпускается из оцинкованной стали St/Zn, меди Cu, нержавеющей стали VA и алюминия Al. Возможна порошковая окраска в стандартные цвета. Соответствует нормативным документам регламентирующими требования к молниезащите зданий: «Инструкция по молниезащите зданий и сооружений» РД 34.21.122-87 от 30 июля 1987 года и «Инструкция по устройству молниезащиты зданий, сооружений и промышленных коммуникаций» СО 153-343.21.122-2003 от 30 июня 2003 г.

Арт.	Материал	Высота	Диаметр	Вес
GR 110031	Оцинкованная сталь	3 м.	Ø16 мм.	5,94 кг.
GR 110032	Медь	3 м.	Ø10/Ø16 мм.	4,53 кг.
GR 110033	Нержавеющая сталь	3 м.	Ø16 мм.	4,92 кг.
GR 110034	Окрашенная сталь	3 м.	Ø16 мм.	5,94 кг.
GR 110035	Алюминий	3 м.	Ø10/Ø16 мм.	1,5 кг.

Изм.	Листов	№ док.	Подп.	Дата	ООО "СТРОЙПАЗА" gromostar.ru E-mail: z5954455@yandex.ru тел. +7 (999) 595-44-55	Лист GR 110031
------	--------	--------	-------	------	------------------------------------------------------------------------------------	-------------------

Общество с ограниченной ответственностью

ООО "СтройПлаза"

Комплекующие для системы молниезащиты и
заземления

Стержневой молниеприёмник 3,5 м.

ПАСПОРТ

GR 110531, GR 110532, GR 110533, GR 110534, GR 110535

МОСКВА

Паспорт изделия

Техническая информация

Стержневой молниеприёмник 3,5 м.

Стержневой молниеприёмник 3,5 м. Gromostar высотой 3,5 м., предназначен для установки на объекты при выполнении работ по молниезащите. Стержневой молниеприёмник при помощи различных креплений можно установить на кровлю, стену, трубы, конёк, грунт. Для подбора крепления смотрите группу 2. Стержневой молниеприёмник при правильных расчётах позволяет перехватывать молнии, тем самым защищать ваш объект. Подробности касающиеся способа установки и крепления найдете на сайте.

Артикул	Материал	Высота	Диаметр	Вес
GR 110531	Оцинкованная сталь	3,5 м.	Ø16/Ø32 мм.	6,9 кг.
GR 110532	Медь	3,5 м.	Ø10/Ø16 мм.	5,955 кг.
GR 110533	Нержавеющая сталь	3,5 м.	Ø16/Ø32 мм.	5,71 кг.
GR 110534	Окрашенная сталь	3,5 м.	Ø16/Ø32 мм.	6,9 кг.
GR 110535	Алюминий	3,5 м.	Ø10/Ø16 мм.	1,94 кг.

GROMOSTAR



Высота 3500 мм

Стержневой молниеприёмник 3,5 м. Gromostar выпускается из оцинкованной стали St/Zn, меди Cu, нержавеющей стали VA и алюминия Al. Возможна порошковая окраска в стандартные цвета. Соответствует нормативным документам регламентирующими требования к молниезащите зданий: «Инструкция по молниезащите зданий и сооружений» РД 34.21.122-87 от 30 июля 1987 года и «Инструкция по устройству молниезащиты зданий, сооружений и промышленных коммуникаций» СО 153-343.21.122-2003 от 30 июня 2003 г.

Партия держателей поставляемая в один адрес, комплектуется паспортом и объединенным техническим описанием в соответствии с ГОСТ 2.601-2006. Вы можете скачать паспорт изделия на сайте производителя.

Внешний вид товара может отличаться от товара, представленного на фото. Фирма-производитель оставляет за собой право на внесение изменений в конструкцию, дизайн и комплектацию товара, не влияющих на качество изделия

Гарантийный срок на держатель составляет 24 месяцев со дня продажи.

Соответствует требованиям Инженер ОТК ООО «СТРОЙПАЗА» Володько М.И.



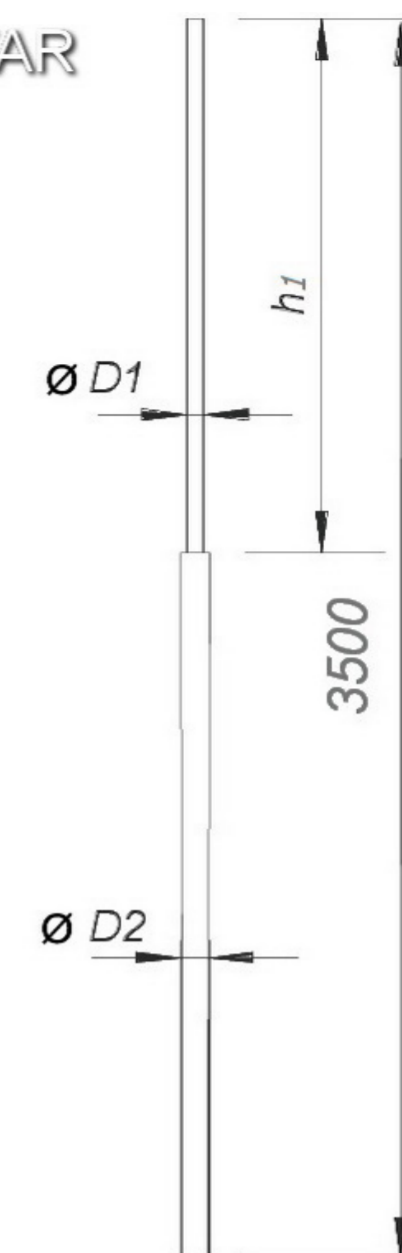
Тел: +7 (999) 595-44-55
E-mail: z9954455@yandex.ru

www.gromostar.ru

Москва

GROMOSTAR

Стержневой молниеприёмник 3,5 м.



Стержневой молниеприёмник 3,5 м. Gromostar высотой 3,5 м., предназначен для установки на объекты при выполнении работ по молниезащите. Стержневой молниеприёмник при помощи различных креплений можно установить на кровлю, стену, трубы, конёк, грунт. Для подбора крепления смотрите группу 2. Стержневой молниеприёмник при правильных расчётах позволяет перехватывать молнии, тем самым защищать ваш объект. Подробности касающиеся способа установки и крепления найдете на сайте.

Стержневой молниеприёмник 3,5 м. Gromostar выпускается из оцинкованной стали St/Zn, меди Cu, нержавеющей стали VA и алюминия Al. Возможна порошковая окраска в стандартные цвета. Соответствует нормативным документам регламентирующими требования к молниезащите зданий: «Инструкция по молниезащите зданий и сооружений» РД 34.21.122-87 от 30 июля 1987 года и «Инструкция по устройству молниезащиты зданий, сооружений и промышленных коммуникаций» СО 153-343.21.122-2003 от 30 июня 2003 г.

Арт.	Материал.	Высота	Диаметр	Вес
GR 110531	Оцинкованная сталь	3,5 м.	Ø16/Ø32 мм.	6,9 кг.
GR 110532	Медь	3,5 м.	Ø10/Ø16 мм.	5,955 кг.
GR 110533	Нержавеющая сталь	3,5 м.	Ø16/Ø32 мм.	5,71 кг.
GR 110534	Окрашенная сталь	3,5 м.	Ø16/Ø32 мм.	6,9 кг.
GR 110535	Алюминий	3,5 м.	Ø10/Ø16 мм.	1,94 кг.

Изм.	Листов	№ док.	Подп.	Дата	ООО "СТРОЙПАЗА" gromostar.ru E-mail: z5954455@yandex.ru тел. +7 (999) 595-44-55	Лист GR 110531
------	--------	--------	-------	------	------------------------------------------------------------------------------------	-------------------

Общество с ограниченной ответственностью

ООО "СтройПлаза"

Комплектующие для системы молниезащиты и
заземления

Молниеприёмник 4 м.

ПАСПОРТ

GR 110041, GR 110042, GR 110043, GR 110044, GR 110045

МОСКВА

Паспорт изделия

Техническая информация

Молниеприёмник 4 м.

Молниеприёмник 4 м. Gromostar высотой 4 м., предназначен для установки на объекты при выполнении работ по молниезащите. Молниеприёмник при помощи различных креплений можно установить на кровлю, стену, трубы, конёк, грунт. Для подбора крепления смотрите группу 2. Молниеприёмник при правильных расчётах позволяет перехватывать молнии, тем самым защищать ваш объект. Подробности касающиеся способа установки и крепления найдете на сайте.

Артикул	Материал	Высота	Диаметр	Вес
GR 110041	Оцинкованная сталь	4 м.	Ø16/Ø32 мм.	7,86 кг.
GR 110042	Медь	4 м.	Ø10/Ø16 мм.	6,33 кг.
GR 110043	Нержавеющая сталь	4 м.	Ø16/Ø32 мм.	6,5 кг.
GR 110044	Окрашенная сталь	4 м.	Ø16/Ø32 мм.	7,86 кг.
GR 110045	Алюминий	4 м.	Ø10/Ø16 мм.	2,05 кг.

GROMOSTAR



Высота 4000 мм

Молниеприёмник 4 м. Gromostar выпускается из оцинкованной сталь St/Zn, меди Cu, нержавеющей стали VA и алюминия Al. Возможна порошковая окраска в стандартные цвета. Соответствует нормативным документам регламентирующими требования к молниезащите зданий: «Инструкция по молниезащите зданий и сооружений» РД 34.21.122-87 от 30 июля 1987 года и «Инструкция по устройству молниезащиты зданий, сооружений и промышленных коммуникаций» СО 153-343.21.122-2003 от 30 июня 2003 г.

Партия держателей поставляемая в один адрес, комплектуется паспортом и объединенным техническим описанием в соответствии с ГОСТ 2.601-2006. Вы можете скачать паспорт изделия на сайте производителя.

Внешний вид товара может отличаться от товара, представленного на фото. Фирма-производитель оставляет за собой право на внесение изменений в конструкцию, дизайн и комплектацию товара, не влияющих на качество изделия

Гарантийный срок на держатель составляет 24 месяцев со дня продажи.

Соответствует требованиям Инженер ОТК ООО «СТРОЙПАЗА» Володько М.И.



Тел: +7 (999) 595-44-55

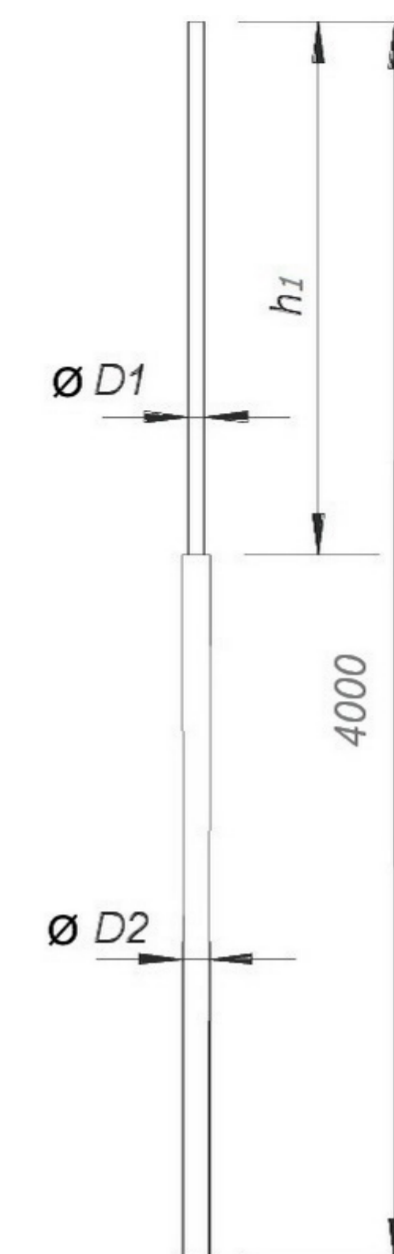
E-mail: z9995954455@yandex.ru

www.gromostar.ru

Москва

GROMOSTAR

Молниеприёмник 4 м.



Молниеприёмник 4 м. Gromostar высотой 4 м., предназначен для установки на объекты при выполнении работ по молниезащите. Молниеприёмник при помощи различных креплений можно установить на кровлю, стену, трубы, конёк, грунт. Для подбора крепления смотрите группу 2. Молниеприёмник при правильных расчётах позволяет перехватывать молнии, тем самым защищать ваш объект. Подробности касающиеся способа установки и крепления найдете на сайте.

Молниеприёмник 4 м. Gromostar выпускается из оцинкованной сталь St/Zn, меди Cu, нержавеющей стали VA и алюминия Al. Возможна порошковая окраска в стандартные цвета. Соответствует нормативным документам регламентирующими требования к молниезащите зданий: «Инструкция по молниезащите зданий и сооружений» РД 34.21.122-87 от 30 июля 1987 года и «Инструкция по устройству молниезащиты зданий, сооружений и промышленных коммуникаций» СО 153-343.21.122-2003 от 30 июня 2003 г.

Арт.	Материал.	Высота	Диаметр	Вес
GR 110041	Оцинкованная сталь	4 м.	Ø16/Ø32 мм.	7,86 кг.
GR 110042	Медь	4 м.	Ø10/Ø16 мм.	6,33 кг.
GR 110043	Нержавеющая сталь	4 м.	Ø16/Ø32 мм.	6,5 кг.
GR 110044	Окрашенная сталь	4 м.	Ø16/Ø32 мм.	7,86 кг.
GR 110045	Алюминий	4 м.	Ø10/Ø16 мм.	2,05 кг.

Изм.	Листов	№ док.	Подп.	Дата	ООО "СТРОЙПАЗА" gromostar.ru E-mail: z5954455@yandex.ru тел. +7 (999) 595-44-55	Лист GR 110041
------	--------	--------	-------	------	------------------------------------------------------------------------------------	-------------------

Общество с ограниченной ответственностью

ООО "СтройПлаза"

Комплектующие для системы молниезащиты и
заземления

Мачта молниеприёмная 4,5 м.

ПАСПОРТ

GR 110541, GR 110542, GR 110543, GR 110544, GR 110545

МОСКВА

Паспорт изделия

Техническая информация

Мачта молниеприёмная 4,5 м.

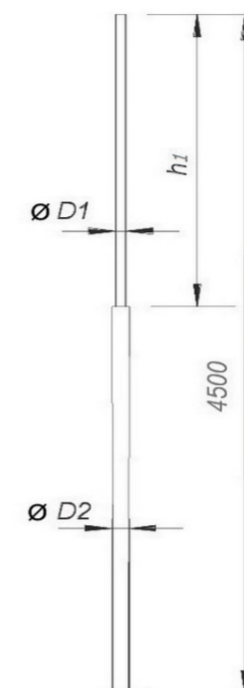
Мачта молниеприёмная 4,5 м. Gromostar высотой 4,5 м., предназначен для установки на объекты при выполнении работ по молниезащите. Мачта молниеприёмная при помощи различных креплений можно установить на кровлю, стену, трубы, конёк, грунт. Для подбора крепления смотрите группу 2. Мачта молниеприёмная при правильных расчётах позволяет перехватывать молнии, тем самым защищать ваш объект. Подробности касающиеся способа установки и крепления найдете на сайте.

Артикул	Материал	Высота	Диаметр	Вес
GR 110541	Оцинкованная сталь	4,5 м.	Ø16/Ø32 мм.	8,82 кг.
GR 110542	Медь	4,5 м.	Ø10/Ø28 мм.	5,73 кг.
GR 110543	Нержавеющая сталь	4,5 м.	Ø16/Ø32 мм.	7,29 кг.
GR 110544	Окрашенная сталь	4,5 м.	Ø16/Ø32 мм.	8,82 кг.
GR 110545	Алюминий	4,5 м.	Ø10/Ø32 мм.	1,99 кг.

GROMOSTAR



Высота 4500 мм



Мачта молниеприёмная 4,5 м. Gromostar выпускается из оцинкованной сталь St/Zn, меди Cu, нержавеющей стали VA и алюминия Al. Возможна порошковая окраска в стандартные цвета. Соответствует нормативным документам регламентирующими требования к молниезащите зданий: «Инструкция по молниезащите зданий и сооружений» РД 34.21.122-87 от 30 июля 1987 года и «Инструкция по устройству молниезащиты зданий, сооружений и промышленных коммуникаций» СО 153-343.21.122-2003 от 30 июня 2003 г.

Партия держателей поставляемая в один адрес, комплектуется паспортом и объединенным техническим описанием в соответствии с ГОСТ 2.601-2006. Вы можете скачать паспорт изделия на сайте производителя.

Внешний вид товара может отличаться от товара, представленного на фото. Фирма-производитель оставляет за собой право на внесение изменений в конструкцию, дизайн и комплектацию товара, не влияющих на качество изделия

Гарантийный срок на держатель составляет 24 месяцев со дня продажи.

Соответствует требованиям Инженер ОТК ООО «СТРОЙПАЗА» Володько М.И.



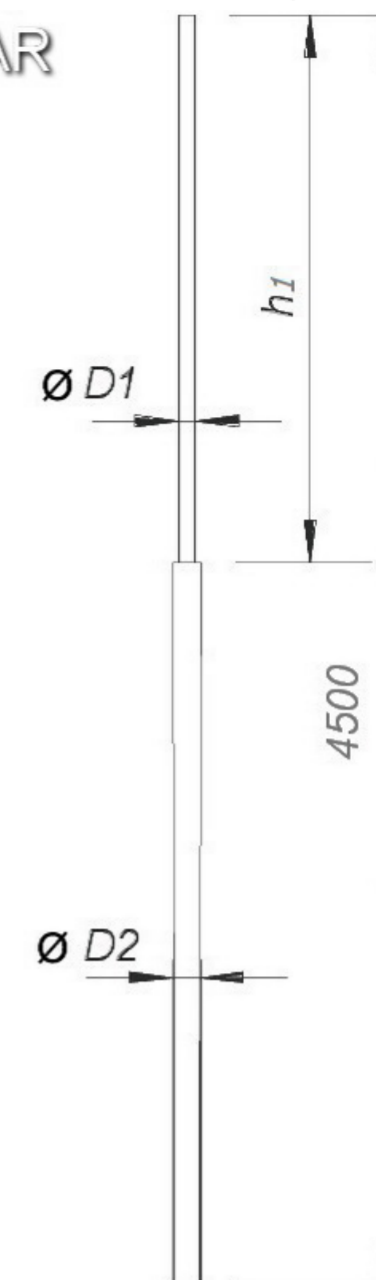
Тел: +7 (999) 595-44-55
E-mail: z9954455@yandex.ru

www.gromostar.ru

Москва

GROMOSTAR

Мачта молниеприёмная 4,5 м.



Мачта молниеприёмная 4,5 м. Gromostar высотой 4,5 м., предназначен для установки на объекты при выполнении работ по молниезащите. Мачта молниеприёмная при помощи различных креплений можно установить на кровлю, стену, трубы, конёк, грунт. Для подбора крепления смотрите группу 2. Мачта молниеприёмная при правильных расчётах позволяет перехватывать молнии, тем самым защищать ваш объект. Подробности касающиеся способа установки и крепления найдете на сайте.

Мачта молниеприёмная 4,5 м. Gromostar выпускается из оцинкованной сталь St/Zn, меди Cu, нержавеющей стали VA и алюминия Al. Возможна порошковая окраска в стандартные цвета. Соответствует нормативным документам регламентирующими требования к молниезащите зданий: «Инструкция по молниезащите зданий и сооружений» РД 34.21.122-87 от 30 июля 1987 года и «Инструкция по устройству молниезащиты зданий, сооружений и промышленных коммуникаций» СО 153-343.21.122-2003 от 30 июня 2003 г.

Арт.	Материал.	Высота	Диаметр	Вес
GR 110541	Оцинкованная сталь	4,5 м.	Ø16/Ø32 мм.	8,82 кг.
GR 110542	Медь	4,5 м.	Ø10/Ø28 мм.	5,73 кг.
GR 110543	Нержавеющая сталь	4,5 м.	Ø16/Ø32 мм.	7,29 кг.
GR 110544	Окрашенная сталь	4,5 м.	Ø16/Ø32 мм.	8,82 кг.
GR 110545	Алюминий	4,5 м.	Ø10/Ø32 мм.	1,99 кг.

ООО "СТРОЙПАЗА" gromostar.ru Лист
E-mail: z5954455@yandex.ru тел. +7 (999) 595-44-55 GR 110541

Общество с ограниченной ответственностью

ООО "СтройПлаза"

Комплектующие для системы молниезащиты и
заземления

Молниеприёмная мачта 5 м.

ПАСПОРТ

GR 110051, GR 110052, GR 110053, GR 110054, GR 110055

МОСКВА

Паспорт изделия

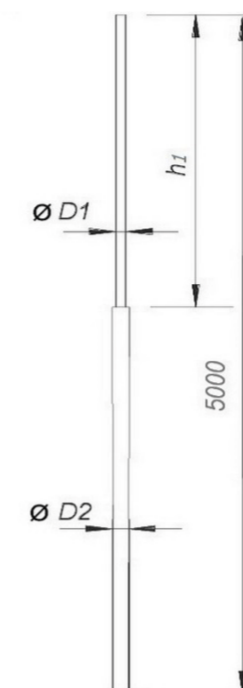
Техническая информация

Молниеприёмная мачта 5 м.

Молниеприёмная мачта 5 м. Gromostar высотой 5 м., предназначен для установки на объекты при выполнении работ по молниезащите. Молниеприёмная мачта при помощи различных креплений можно установить на кровлю, стену, трубы, конёк, грунт. Для подбора крепления смотрите группу 2. Молниеприёмная мачта при правильных расчётах позволяет перехватывать молнии, тем самым защищать ваш объект. Подробности касающиеся способа установки и крепления найдете на сайте.

Артикул	Материал	Высота	Диаметр	Вес
GR 110051	Оцинкованная сталь	5 м.	Ø16/Ø32 мм.	9,78 кг.
GR 110052	Медь	5 м.	Ø10/Ø28 мм.	7,23 кг.
GR 110053	Нержавеющая сталь	5 м.	Ø16/Ø32 мм.	8,08 кг.
GR 110054	Окрашенная сталь	5 м.	Ø16/Ø32 мм.	9,78 кг.
GR 110055	Алюминий	5 м.	Ø10/Ø32 мм.	2,51 кг.

GROMOSTAR



Высота 5000 мм

Молниеприёмная мачта 5 м. Gromostar выпускается из оцинкованной сталь St/Zn, меди Cu, нержавеющей стали VA и алюминия Al. Возможна порошковая окраска в стандартные цвета. Соответствует нормативным документам регламентирующими требования к молниезащите зданий: «Инструкция по молниезащите зданий и сооружений» РД 34.21.122-87 от 30 июля 1987 года и «Инструкция по устройству молниезащиты зданий, сооружений и промышленных коммуникаций» СО 153-343.21.122-2003 от 30 июня 2003 г.

Партия держателей поставляемая в один адрес, комплектуется паспортом и объединенным техническим описанием в соответствии с ГОСТ 2.601-2006. Вы можете скачать паспорт изделия на сайте производителя.

Внешний вид товара может отличаться от товара, представленного на фото. Фирма-производитель оставляет за собой право на внесение изменений в конструкцию, дизайн и комплектацию товара, не влияющих на качество изделия

Гарантийный срок на держатель составляет 24 месяцев со дня продажи.

Соответствует требованиям Инженер ОТК ООО «СТРОЙПАЗА» Володько М.И.



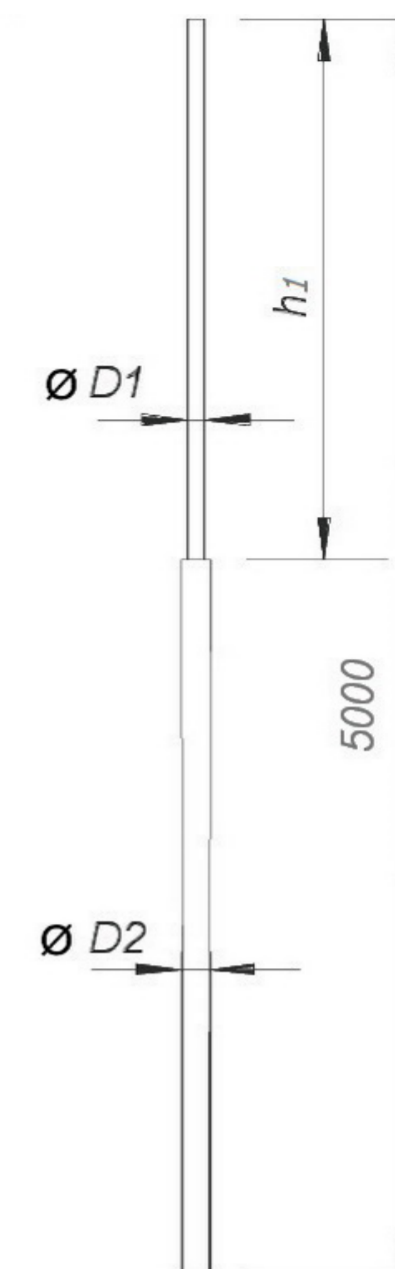
Тел: +7 (999) 595-44-55
E-mail: z9954455@yandex.ru

www.gromostar.ru

Москва

GROMOSTAR

Молниеприёмная мачта 5 м.



Молниеприёмная мачта 5 м. Gromostar высотой 5 м., предназначен для установки на объекты при выполнении работ по молниезащите. Молниеприёмная мачта при помощи различных креплений можно установить на кровлю, стену, трубы, конёк, грунт. Для подбора крепления смотрите группу 2. Молниеприёмная мачта при правильных расчётах позволяет перехватывать молнии, тем самым защищать ваш объект. Подробности касающиеся способа установки и крепления найдете на сайте.

Молниеприёмная мачта 5 м. Gromostar выпускается из оцинкованной сталь St/Zn, меди Cu, нержавеющей стали VA и алюминия Al. Возможна порошковая окраска в стандартные цвета. Соответствует нормативным документам регламентирующими требования к молниезащите зданий: «Инструкция по молниезащите зданий и сооружений» РД 34.21.122-87 от 30 июля 1987 года и «Инструкция по устройству молниезащиты зданий, сооружений и промышленных коммуникаций» СО 153-343.21.122-2003 от 30 июня 2003 г.

Арт.	Материал.	Высота	Диаметр	Вес
GR 110051	Оцинкованная сталь	5 м.	Ø16/Ø32 мм.	9,78 кг.
GR 110052	Медь	5 м.	Ø10/Ø28 мм.	7,23 кг.
GR 110053	Нержавеющая сталь	5 м.	Ø16/Ø32 мм.	8,08 кг.
GR 110054	Окрашенная сталь	5 м.	Ø16/Ø32 мм.	9,78 кг.
GR 110055	Алюминий	5 м.	Ø10/Ø32 мм.	2,51 кг.

ООО "СТРОЙПАЗА" gromostar.ru				Лист
E-mail: z5954455@yandex.ru тел. +7 (999) 595-44-55				GR 110051
Изм.	Листов	№ док.	Подп.	Дата

Общество с ограниченной ответственностью

ООО "СтройПлаза"

Комплектующие для системы молниезащиты и
заземления

Мачта молниеприёмная 5,5 м.

ПАСПОРТ

GR 110551, GR 110552, GR 110553, GR 110554, GR 110555

МОСКВА

Паспорт изделия

Техническая информация

Мачта молниеприёмная 5,5 м.

Мачта молниеприёмная 5,5 м. Gromostar высотой 5,5 м., предназначен для установки на объекты при выполнении работ по молниезащите. Мачта молниеприёмная при помощи различных креплений можно установить на кровлю, стену, трубы, конёк, грунт. Для подбора крепления смотрите группу 2. Мачта молниеприёмная при правильных расчётах позволяет перехватывать молнии, тем самым защищать ваш объект. Подробности касающиеся способа установки и крепления найдете на сайте.

Артикул	Материал	Высота	Диаметр	Вес
GR 110551	Оцинкованная сталь	5,5 м.	Ø16/Ø32 мм.	10,74 кг.
GR 110552	Медь	5,5 м.	Ø10/Ø28 мм.	8,355 кг.
GR 110553	Нержавеющая сталь	5,5 м.	Ø16/Ø32 мм.	8,87 кг.
GR 110554	Окрашенная сталь	5,5 м.	Ø16/Ø32 мм.	10,74 кг.
GR 110555	Алюминий	5,5 м.	Ø10/Ø32 мм.	2,92 кг.

GROMOSTAR



Высота 5500 мм

Мачта молниеприёмная 5,5 м. Gromostar выпускается из оцинкованной сталь St/Zn, меди Cu, нержавеющей стали VA и алюминия Al. Возможна порошковая окраска в стандартные цвета. Соответствует нормативным документам регламентирующими требования к молниезащите зданий: «Инструкция по молниезащите зданий и сооружений» РД 34.21.122-87 от 30 июля 1987 года и «Инструкция по устройству молниезащиты зданий, сооружений и промышленных коммуникаций» СО 153-343.21.122-2003 от 30 июня 2003 г.

Партия держателей поставляемая в один адрес, комплектуется паспортом и объединенным техническим описанием в соответствии с ГОСТ 2.601-2006. Вы можете скачать паспорт изделия на сайте производителя.

Внешний вид товара может отличаться от товара, представленного на фото. Фирма-производитель оставляет за собой право на внесение изменений в конструкцию, дизайн и комплектацию товара, не влияющих на качество изделия

Гарантийный срок на держатель составляет 24 месяцев со дня продажи.

Соответствует требованиям Инженер ОТК ООО «СТРОЙПАЗА» Володько М.И.



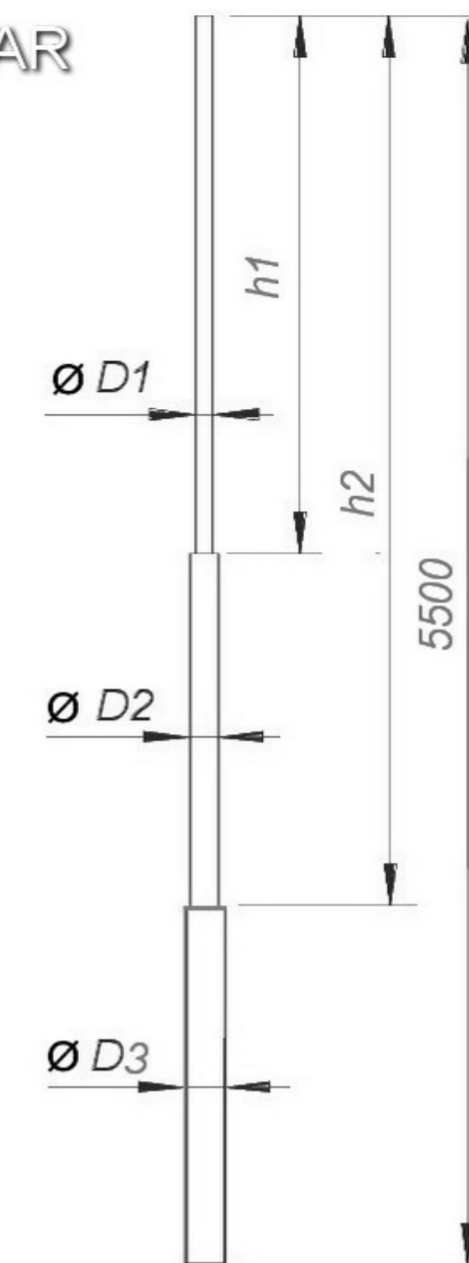
Тел: +7 (999) 595-44-55
E-mail: z9954455@yandex.ru

www.gromostar.ru

Москва

GROMOSTAR

Мачта молниеприёмная 5,5 м.



Мачта молниеприёмная 5,5 м. Gromostar высотой 5,5 м., предназначен для установки на объекты при выполнении работ по молниезащите. Мачта молниеприёмная при помощи различных креплений можно установить на кровлю, стену, трубы, конёк, грунт. Для подбора крепления смотрите группу 2. Мачта молниеприёмная при правильных расчётах позволяет перехватывать молнии, тем самым защищать ваш объект. Подробности касающиеся способа установки и крепления найдете на сайте.

Мачта молниеприёмная 5,5 м. Gromostar выпускается из оцинкованной сталь St/Zn, меди Cu, нержавеющей стали VA и алюминия Al. Возможна порошковая окраска в стандартные цвета. Соответствует нормативным документам регламентирующими требования к молниезащите зданий: «Инструкция по молниезащите зданий и сооружений» РД 34.21.122-87 от 30 июля 1987 года и «Инструкция по устройству молниезащиты зданий, сооружений и промышленных коммуникаций» СО 153-343.21.122-2003 от 30 июня 2003 г.

Арт.	Материал.	Высота	Диаметр	Вес
GR 110551	Оцинкованная сталь	5,5 м.	Ø16/Ø32 мм.	10,74 кг.
GR 110552	Медь	5,5 м.	Ø10/Ø28 мм.	8,355 кг.
GR 110553	Нержавеющая сталь	5,5 м.	Ø16/Ø32 мм.	8,87 кг.
GR 110554	Окрашенная сталь	5,5 м.	Ø16/Ø32 мм.	10,74 кг.
GR 110555	Алюминий	5,5 м.	Ø10/Ø32 мм.	2,92 кг.

Изм. Листов № док. Подп. Дата ООО "СТРОЙПАЗА" gromostar.ru
E-mail: z5954455@yandex.ru тел. +7 (999) 595-44-55 Лист
GR 110551

Общество с ограниченной ответственностью

ООО "СтройПлаза"

Комплектующие для системы молниезащиты и
заземления

Молниеприёмная мачта 6 м.

ПАСПОРТ

GR 110061, GR 110062, GR 110063, GR 110064, GR 110065

МОСКВА

Паспорт изделия

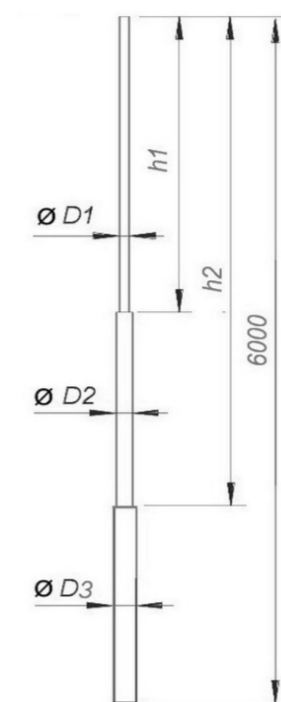
Техническая информация

Молниеприёмная мачта 6 м.

Молниеприёмная мачта 6 м. Gromostar высотой 6 м., предназначен для установки на объекты при выполнении работ по молниезащите. Молниеприёмная мачта при помощи различных креплений можно установить на кровлю, стену, трубы, конёк, грунт. Для подбора крепления смотрите группу 2. Молниеприёмная мачта при правильных расчётах позволяет перехватывать молнии, тем самым защищать ваш объект. Подробности касающиеся способа установки и крепления найдете на сайте.

Артикул	Материал	Высота	Диаметр	Вес
GR 110061	Оцинкованная сталь	6 м.	Ø16/Ø32 мм.	11,7 кг.
GR 110062	Медь	6 м.	Ø10/Ø28 мм.	8,955 кг.
GR 110063	Нержавеющая сталь	6 м.	Ø16/Ø32 мм.	9,66 кг.
GR 110064	Окрашенная сталь	6 м.	Ø16/Ø32 мм.	11,7 кг.
GR 110065	Алюминий	6 м.	Ø10/Ø32 мм.	3,165 кг.

GROMOSTAR



Высота 6000 мм

Молниеприёмная мачта 6 м. Gromostar выпускается из оцинкованной сталь St/Zn, меди Cu, нержавеющей стали VA и алюминия Al. Возможна порошковая окраска в стандартные цвета. Соответствует нормативным документам регламентирующими требования к молниезащите зданий: «Инструкция по молниезащите зданий и сооружений» РД 34.21.122-87 от 30 июля 1987 года и «Инструкция по устройству молниезащиты зданий, сооружений и промышленных коммуникаций» СО 153-343.21.122-2003 от 30 июня 2003 г.

Партия держателей поставляемая в один адрес, комплектуется паспортом и объединенным техническим описанием в соответствии с ГОСТ 2.601-2006. Вы можете скачать паспорт изделия на сайте производителя.

Внешний вид товара может отличаться от товара, представленного на фото. Фирма-производитель оставляет за собой право на внесение изменений в конструкцию, дизайн и комплектацию товара, не влияющих на качество изделия

Гарантийный срок на держатель составляет 24 месяцев со дня продажи.

Соответствует требованиям Инженер ОТК ООО «СТРОЙПАЗА» Володько М.И.



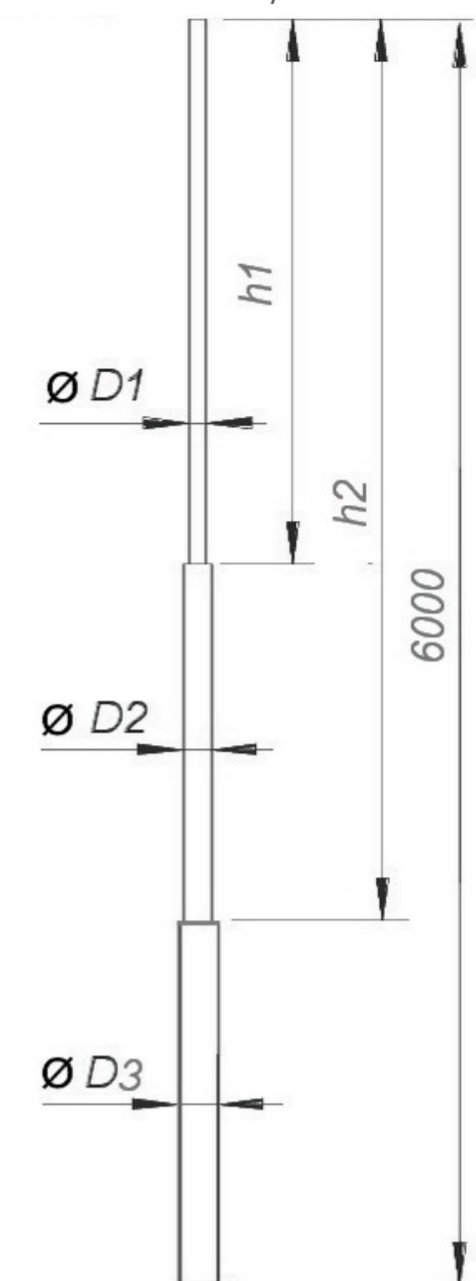
Тел: +7 (999) 595-44-55
E-mail: z9995954455@yandex.ru

www.gromostar.ru

Москва

GROMOSTAR

Молниеприёмная мачта 6 м.



Молниеприёмная мачта 6 м. Gromostar высотой 6 м., предназначен для установки на объекты при выполнении работ по молниезащите. Молниеприёмная мачта при помощи различных креплений можно установить на кровлю, стену, трубы, конёк, грунт. Для подбора крепления смотрите группу 2. Молниеприёмная мачта при правильных расчётах позволяет перехватывать молнии, тем самым защищать ваш объект. Подробности касающиеся способа установки и крепления найдете на сайте.

Молниеприёмная мачта 6 м. Gromostar выпускается из оцинкованной сталь St/Zn, меди Cu, нержавеющей стали VA и алюминия Al. Возможна порошковая окраска в стандартные цвета. Соответствует нормативным документам регламентирующими требования к молниезащите зданий: «Инструкция по молниезащите зданий и сооружений» РД 34.21.122-87 от 30 июля 1987 года и «Инструкция по устройству молниезащиты зданий, сооружений и промышленных коммуникаций» СО 153-343.21.122-2003 от 30 июня 2003 г.

Арт.	Материал.	Высота	Диаметр	Вес
GR 110061	Оцинкованная сталь	6 м.	Ø16/Ø32 мм.	11,7 кг.
GR 110062	Медь	6 м.	Ø10/Ø28 мм.	8,955 кг.
GR 110063	Нержавеющая сталь	6 м.	Ø16/Ø32 мм.	9,66 кг.
GR 110064	Окрашенная сталь	6 м.	Ø16/Ø32 мм.	11,7 кг.
GR 110065	Алюминий	6 м.	Ø10/Ø32 мм.	3,165 кг.

ООО "СТРОЙПАЗА" gromostar.ru				Лист
E-mail: z5954455@yandex.ru тел. +7 (999) 595-44-55				GR 110061
Изм.	Листов	№ док.	Подп.	Дата

Общество с ограниченной ответственностью

ООО "СтройПлаза"

Комплекующие для системы молниезащиты и
заземления

Мачта молниеприёмная 6,5 м.

ПАСПОРТ

GR 110561, GR 110562, GR 110563, GR 110564, GR 110565

МОСКВА

Паспорт изделия

Техническая информация

Мачта молниеприёмная 6,5 м.

Мачта молниеприёмная 6,5 м. Gromostar высотой 6,5 м., предназначен для установки на объекты при выполнении работ по молниезащите. Мачта молниеприёмная при помощи различных креплений можно установить на кровлю, стену, трубы, конёк, грунт. Для подбора крепления смотрите группу 2. Мачта молниеприёмная при правильных расчётах позволяет перехватывать молнии, тем самым защищать ваш объект. Подробности касающиеся способа установки и крепления найдете на сайте.

Артикул	Материал	Высота	Диаметр	Вес
GR 110561	Оцинкованная сталь	6,5 м.	Ø16/Ø32 мм.	12,66 кг.
GR 110562	Медь	6,5 м.	Ø10/Ø28 мм.	8,955 кг.
GR 110563	Нержавеющая сталь	6,5 м.	Ø16/Ø32 мм.	10,45 кг.
GR 110564	Окрашенная сталь	6,5 м.	Ø16/Ø32 мм.	12,66 кг.
GR 110565	Алюминий	6,5 м.	Ø10/Ø32 мм.	3,575 кг.

GROMOSTAR



Высота 6500 мм

Мачта молниеприёмная 6,5 м. Gromostar выпускается из оцинкованной сталь St/Zn, меди Cu, нержавеющей стали VA и алюминия Al. Возможна порошковая окраска в стандартные цвета. Соответствует нормативным документам регламентирующими требования к молниезащите зданий: «Инструкция по молниезащите зданий и сооружений» РД 34.21.122-87 от 30 июля 1987 года и «Инструкция по устройству молниезащиты зданий, сооружений и промышленных коммуникаций» СО 153-343.21.122-2003 от 30 июня 2003 г.

Партия держателей поставляемая в один адрес, комплектуется паспортом и объединенным техническим описанием в соответствии с ГОСТ 2.601-2006. Вы можете скачать паспорт изделия на сайте производителя.

Внешний вид товара может отличаться от товара, представленного на фото. Фирма-производитель оставляет за собой право на внесение изменений в конструкцию, дизайн и комплектацию товара, не влияющих на качество изделия

Гарантийный срок на держатель составляет 24 месяцев со дня продажи.

Соответствует требованиям Инженер ОТК ООО «СТРОЙПАЗА» Володько М.И.

Тел: +7 (999) 595-44-55
E-mail: z9954455@yandex.ru

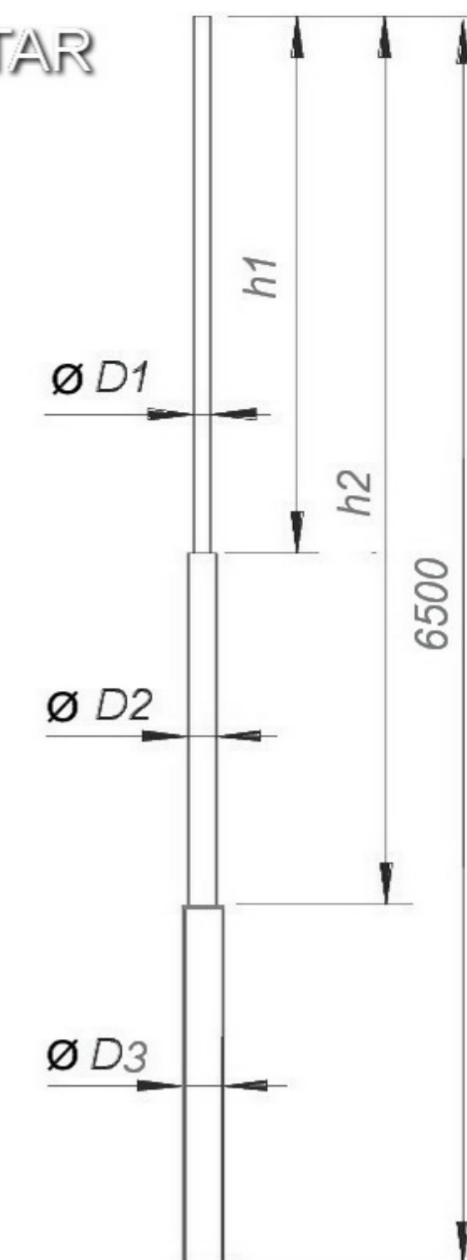
www.gromostar.ru

Москва



GROMOSTAR

Мачта молниеприёмная 6,5 м.



Мачта молниеприёмная 6,5 м. Gromostar высотой 6,5 м., предназначен для установки на объекты при выполнении работ по молниезащите. Мачта молниеприёмная при помощи различных креплений можно установить на кровлю, стену, трубы, конёк, грунт. Для подбора крепления смотрите группу 2. Мачта молниеприёмная при правильных расчётах позволяет перехватывать молнии, тем самым защищать ваш объект. Подробности касающиеся способа установки и крепления найдете на сайте.

Мачта молниеприёмная 6,5 м. Gromostar выпускается из оцинкованной сталь St/Zn, меди Cu, нержавеющей стали VA и алюминия Al. Возможна порошковая окраска в стандартные цвета. Соответствует нормативным документам регламентирующими требования к молниезащите зданий: «Инструкция по молниезащите зданий и сооружений» РД 34.21.122-87 от 30 июля 1987 года и «Инструкция по устройству молниезащиты зданий, сооружений и промышленных коммуникаций» СО 153-343.21.122-2003 от 30 июня 2003 г.

Арт.	Материал.	Высота	Диаметр	Вес
GR 110561	Оцинкованная сталь	6,5 м.	Ø16/Ø32 мм.	12,66 кг.
GR 110562	Медь	6,5 м.	Ø10/Ø28 мм.	8,955 кг.
GR 110563	Нержавеющая сталь	6,5 м.	Ø16/Ø32 мм.	10,45 кг.
GR 110564	Окрашенная сталь	6,5 м.	Ø16/Ø32 мм.	12,66 кг.
GR 110565	Алюминий	6,5 м.	Ø10/Ø32 мм.	3,575 кг.

Изм.	Листов	№ док.	Подп.	Дата	ООО "СТРОЙПАЗА" gromostar.ru E-mail: z5954455@yandex.ru тел. +7 (999) 595-44-55	Лист GR 110561
------	--------	--------	-------	------	------------------------------------------------------------------------------------	-------------------

Общество с ограниченной ответственностью

ООО "СтройПлаза"

Комплектующие для системы молниезащиты и
заземления

Молниеприёмная мачта 7 м.

ПАСПОРТ

GR 110071, GR 110072, GR 110073, GR 110074, GR 110075

МОСКВА

Паспорт изделия

Техническая информация

Молниеприёмная мачта 7 м.

Молниеприёмная мачта 7 м. Gromostar высотой 7 м., предназначен для установки на объекты при выполнении работ по молниезащите. Молниеприёмная мачта при помощи различных креплений можно установить на кровлю, стену, трубы, конёк, грунт. Для подбора крепления смотрите группу 2. Молниеприёмная мачта при правильных расчётах позволяет перехватывать молнии, тем самым защищать ваш объект. Подробности касающиеся способа установки и крепления найдете на сайте.

Артикул	Материал	Высота	Диаметр	Вес
GR 110071	Оцинкованная сталь	7 м.	Ø16/Ø48 мм.	17,11 кг.
GR 110072	Медь	7 м.	Ø10/Ø35 мм.	12,81 кг.
GR 110073	Нержавеющая сталь	7 м.	Ø16/Ø48 мм.	24,88 кг.
GR 110074	Окрашенная сталь	7 м.	Ø16/Ø48 мм.	17,11 кг.
GR 110075	Алюминий	7 м.	Ø10/Ø32 мм.	4,115 кг.

GROMOSTAR



Высота 7000 мм

Молниеприёмная мачта 7 м. Gromostar выпускается из оцинкованной сталь St/Zn, меди Cu, нержавеющей стали VA и алюминия Al. Возможна порошковая окраска в стандартные цвета. Соответствует нормативным документам регламентирующими требования к молниезащите зданий: «Инструкция по молниезащите зданий и сооружений» РД 34.21.122-87 от 30 июля 1987 года и «Инструкция по устройству молниезащиты зданий, сооружений и промышленных коммуникаций» СО 153-343.21.122-2003 от 30 июня 2003 г.

Партия держателей поставляемая в один адрес, комплектуется паспортом и объединенным техническим описанием в соответствии с ГОСТ 2.601-2006. Вы можете скачать паспорт изделия на сайте производителя.

Внешний вид товара может отличаться от товара, представленного на фото. Фирма-производитель оставляет за собой право на внесение изменений в конструкцию, дизайн и комплектацию товара, не влияющих на качество изделия

Гарантийный срок на держатель составляет 24 месяцев со дня продажи.

Соответствует требованиям Инженер ОТК ООО «СТРОЙПАЗА» Володько М.И.

М.И. Володько

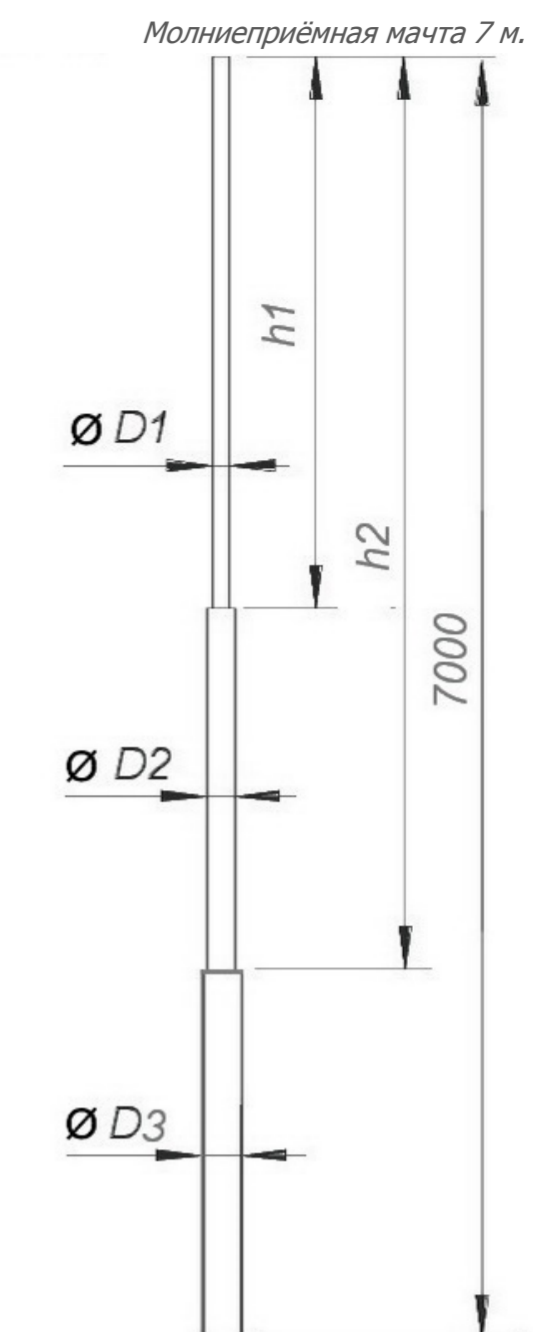


Тел: +7 (999) 595-44-55
E-mail: z9954455@yandex.ru

www.gromostar.ru

Москва

GROMOSTAR



Молниеприёмная мачта 7 м. Gromostar высотой 7 м., предназначен для установки на объекты при выполнении работ по молниезащите. Молниеприёмная мачта при помощи различных креплений можно установить на кровлю, стену, трубы, конёк, грунт. Для подбора крепления смотрите группу 2. Молниеприёмная мачта при правильных расчётах позволяет перехватывать молнии, тем самым защищать ваш объект. Подробности касающиеся способа установки и крепления найдете на сайте.

Молниеприёмная мачта 7 м. Gromostar выпускается из оцинкованной сталь St/Zn, меди Cu, нержавеющей стали VA и алюминия Al. Возможна порошковая окраска в стандартные цвета. Соответствует нормативным документам регламентирующими требования к молниезащите зданий: «Инструкция по молниезащите зданий и сооружений» РД 34.21.122-87 от 30 июля 1987 года и «Инструкция по устройству молниезащиты зданий, сооружений и промышленных коммуникаций» СО 153-343.21.122-2003 от 30 июня 2003 г.

Арт.	Материал.	Высота	Диаметр	Вес
GR 110071	Оцинкованная сталь	7 м.	Ø16/Ø48 мм.	17,11 кг.
GR 110072	Медь	7 м.	Ø10/Ø35 мм.	12,81 кг.
GR 110073	Нержавеющая сталь	7 м.	Ø16/Ø48 мм.	24,88 кг.
GR 110074	Окрашенная сталь	7 м.	Ø16/Ø48 мм.	17,11 кг.
GR 110075	Алюминий	7 м.	Ø10/Ø32 мм.	4,115 кг.

Изм.	Листов	№ док.	Подп.	Дата	ООО "СТРОЙПАЗА" gromostar.ru E-mail: z5954455@yandex.ru тел. +7 (999) 595-44-55	Лист GR 110071
------	--------	--------	-------	------	------------------------------------------------------------------------------------	-------------------

Общество с ограниченной ответственностью

ООО "СтройПлаза"

Комплектующие для системы молниезащиты и
заземления

Мачта молниеприёмная 7,5 м.

ПАСПОРТ

GR 110571, GR 110572, GR 110573, GR 110574, GR 110575

МОСКВА

Паспорт изделия

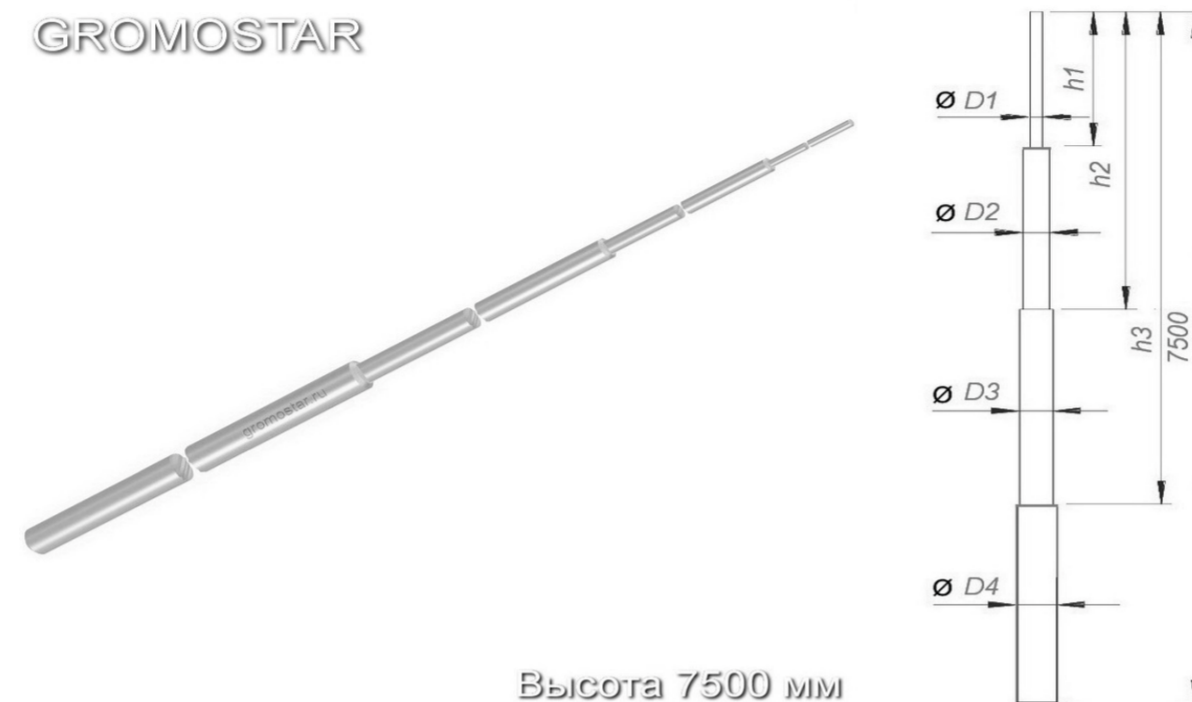
Техническая информация

Мачта молниеприёмная 7,5 м.

Мачта молниеприёмная 7,5 м. Gromostar высотой 7,5 м., предназначен для установки на объекты при выполнении работ по молниезащите. Мачта молниеприёмная при помощи различных креплений можно установить на кровлю, стену, трубы, конёк, грунт. Для подбора крепления смотрите группу 2. Мачта молниеприёмная при правильных расчётах позволяет перехватывать молнии, тем самым защищать ваш объект. Подробности касающиеся способа установки и крепления найдете на сайте.

Артикул	Материал	Высота	Диаметр	Вес
GR 110571	Оцинкованная сталь	7,5 м.	Ø16/Ø48 мм.	18,07 кг.
GR 110572	Медь	7,5 м.	Ø10/Ø35 мм.	13,185 кг.
GR 110573	Нержавеющая сталь	7,5 м.	Ø16/Ø48 мм.	25,67 кг.
GR 110574	Окрашенная сталь	7,5 м.	Ø16/Ø48 мм.	18,07 кг.
GR 110575	Алюминий	7,5 м.	Ø10/Ø32 мм.	4,39 кг.

GROMOSTAR



Высота 7500 мм

Мачта молниеприёмная 7,5 м. Gromostar выпускается из оцинкованной сталь St/Zn, меди Cu, нержавеющей стали VA и алюминия Al. Возможна порошковая окраска в стандартные цвета. Соответствует нормативным документам регламентирующими требования к молниезащите зданий: «Инструкция по молниезащите зданий и сооружений» РД 34.21.122-87 от 30 июля 1987 года и «Инструкция по устройству молниезащиты зданий, сооружений и промышленных коммуникаций» СО 153-343.21.122-2003 от 30 июня 2003 г.

Партия держателей поставляемая в один адрес, комплектуется паспортом и объединенным техническим описанием в соответствии с ГОСТ 2.601-2006. Вы можете скачать паспорт изделия на сайте производителя.

Внешний вид товара может отличаться от товара, представленного на фото. Фирма-производитель оставляет за собой право на внесение изменений в конструкцию, дизайн и комплектацию товара, не влияющих на качество изделия

Гарантийный срок на держатель составляет 24 месяцев со дня продажи.

Соответствует требованиям Инженер ОТК ООО «СТРОЙПАЗА» Володько М.И.



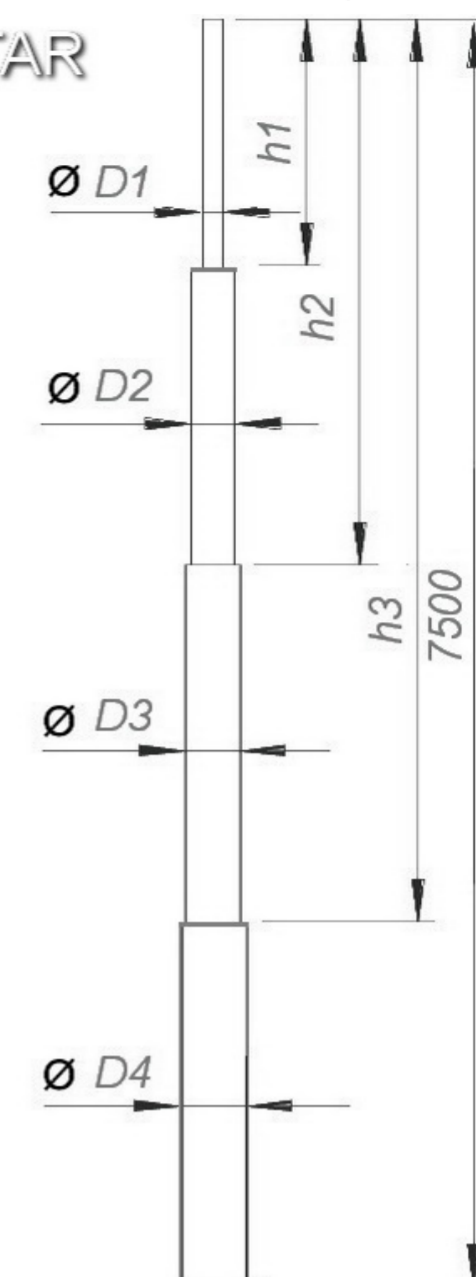
Тел: +7 (999) 595-44-55
E-mail: z9954455@yandex.ru

www.gromostar.ru

Москва

GROMOSTAR

Мачта молниеприёмная 7,5 м.



Мачта молниеприёмная 7,5 м. Gromostar высотой 7,5 м., предназначен для установки на объекты при выполнении работ по молниезащите. Мачта молниеприёмная при помощи различных креплений можно установить на кровлю, стену, трубы, конёк, грунт. Для подбора крепления смотрите группу 2. Мачта молниеприёмная при правильных расчётах позволяет перехватывать молнии, тем самым защищать ваш объект. Подробности касающиеся способа установки и крепления найдете на сайте.

Мачта молниеприёмная 7,5 м. Gromostar выпускается из оцинкованной сталь St/Zn, меди Cu, нержавеющей стали VA и алюминия Al. Возможна порошковая окраска в стандартные цвета. Соответствует нормативным документам регламентирующими требования к молниезащите зданий: «Инструкция по молниезащите зданий и сооружений» РД 34.21.122-87 от 30 июля 1987 года и «Инструкция по устройству молниезащиты зданий, сооружений и промышленных коммуникаций» СО 153-343.21.122-2003 от 30 июня 2003 г.

Арт.	Материал.	Высота	Диаметр	Вес
GR 110571	Оцинкованная сталь	7,5 м.	Ø16/Ø48 мм.	18,07 кг.
GR 110572	Медь	7,5 м.	Ø10/Ø35 мм.	13,185 кг.
GR 110573	Нержавеющая сталь	7,5 м.	Ø16/Ø48 мм.	25,67 кг.
GR 110574	Окрашенная сталь	7,5 м.	Ø16/Ø48 мм.	18,07 кг.
GR 110575	Алюминий	7,5 м.	Ø10/Ø32 мм.	4,39 кг.

Изм. Листов № док. Подп. Дата ООО "СТРОЙПАЗА" gromostar.ru E-mail: z5954455@yandex.ru тел. +7 (999) 595-44-55 Лист GR 110571

Общество с ограниченной ответственностью

ООО "СтройПлаза"

Комплекующие для системы молниезащиты и
заземления

Молниеприёмная мачта 8 м.

ПАСПОРТ

GR 110081, GR 110082, GR 110083, GR 110084, GR 110085

МОСКВА

Паспорт изделия

Техническая информация

Молниеприёмная мачта 8 м.

Молниеприёмная мачта 8 м. Gromostar высотой 8 м., предназначен для установки на объекты при выполнении работ по молниезащите. Молниеприёмная мачта при помощи различных креплений можно установить на кровлю, стену, трубы, конёк, грунт. Для подбора крепления смотрите группу 2. Молниеприёмная мачта при правильных расчётах позволяет перехватывать молнии, тем самым защищать ваш объект. Подробности касающиеся способа установки и крепления найдете на сайте.

Артикул	Материал	Высота	Диаметр	Вес
GR 110081	Оцинкованная сталь	8 м.	Ø16/Ø48 мм.	19,03 кг.
GR 110082	Медь	8 м.	Ø10/Ø35 мм.	14,135 кг.
GR 110083	Нержавеющая сталь	8 м.	Ø16/Ø48 мм.	26,46 кг.
GR 110084	Окрашенная сталь	8 м.	Ø16/Ø48 мм.	19,03 кг.
GR 110085	Алюминий	8 м.	Ø10/Ø32 мм.	4,5 кг.

GROMOSTAR



Высота 8000 мм

Молниеприёмная мачта 8 м. Gromostar выпускается из оцинкованной сталь St/Zn, меди Cu, нержавеющей стали VA и алюминия Al. Возможна порошковая окраска в стандартные цвета. Соответствует нормативным документам регламентирующими требования к молниезащите зданий: «Инструкция по молниезащите зданий и сооружений» РД 34.21.122-87 от 30 июля 1987 года и «Инструкция по устройству молниезащиты зданий, сооружений и промышленных коммуникаций» СО 153-343.21.122-2003 от 30 июня 2003 г.

Партия держателей поставляемая в один адрес, комплектуется паспортом и объединенным техническим описанием в соответствии с ГОСТ 2.601-2006. Вы можете скачать паспорт изделия на сайте производителя.

Внешний вид товара может отличаться от товара, представленного на фото. Фирма-производитель оставляет за собой право на внесение изменений в конструкцию, дизайн и комплектацию товара, не влияющих на качество изделия

Гарантийный срок на держатель составляет 24 месяцев со дня продажи.

Соответствует требованиям Инженер ОТК ООО «СТРОЙПАЗА» Володько М.И.



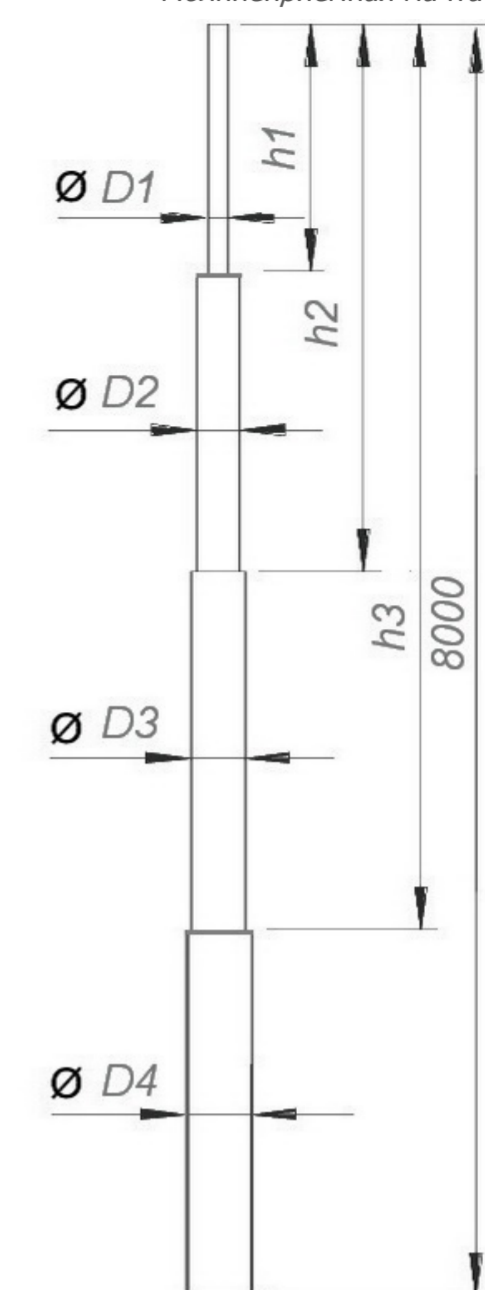
Тел: +7 (999) 595-44-55
E-mail: z9954455@yandex.ru

www.gromostar.ru

Москва

GROMOSTAR

Молниеприёмная мачта 8 м.



Молниеприёмная мачта 8 м. Gromostar высотой 8 м., предназначен для установки на объекты при выполнении работ по молниезащите. Молниеприёмная мачта при помощи различных креплений можно установить на кровлю, стену, трубы, конёк, грунт. Для подбора крепления смотрите группу 2. Молниеприёмная мачта при правильных расчётах позволяет перехватывать молнии, тем самым защищать ваш объект. Подробности касающиеся способа установки и крепления найдете на сайте.

Молниеприёмная мачта 8 м. Gromostar выпускается из оцинкованной сталь St/Zn, меди Cu, нержавеющей стали VA и алюминия Al. Возможна порошковая окраска в стандартные цвета. Соответствует нормативным документам регламентирующими требования к молниезащите зданий: «Инструкция по молниезащите зданий и сооружений» РД 34.21.122-87 от 30 июля 1987 года и «Инструкция по устройству молниезащиты зданий, сооружений и промышленных коммуникаций» СО 153-343.21.122-2003 от 30 июня 2003 г.

Арт.	Материал.	Высота	Диаметр	Вес
GR 110081	Оцинкованная сталь	8 м.	Ø16/Ø48 мм.	19,03 кг.
GR 110082	Медь	8 м.	Ø10/Ø35 мм.	14,135 кг.
GR 110083	Нержавеющая сталь	8 м.	Ø16/Ø48 мм.	26,46 кг.
GR 110084	Окрашенная сталь	8 м.	Ø16/Ø48 мм.	19,03 кг.
GR 110085	Алюминий	8 м.	Ø10/Ø32 мм.	4,5 кг.

Изм.				Листов				№ док.				Подп.				Дата				ООО "СТРОЙПАЗА" gromostar.ru E-mail: z5954455@yandex.ru тел. +7 (999) 595-44-55				Лист GR 110081	
------	--	--	--	--------	--	--	--	--------	--	--	--	-------	--	--	--	------	--	--	--	------------------------------------------------------------------------------------	--	--	--	-------------------	--

Общество с ограниченной ответственностью

ООО "СтройПлаза"

Комплектующие для системы молниезащиты и
заземления

Мачта молниеприёмная 8,5 м.

ПАСПОРТ

GR 110581, GR 110582, GR 110583, GR 110584, GR 110585

МОСКВА

Паспорт изделия

Техническая информация

Мачта молниеприёмная 8,5 м.

Мачта молниеприёмная 8,5 м. Gromostar высотой 8,5 м., предназначен для установки на объекты при выполнении работ по молниезащите. Мачта молниеприёмная при помощи различных креплений можно установить на кровлю, стену, трубы, конёк, грунт. Для подбора крепления смотрите группу 2. Мачта молниеприёмная при правильных расчётах позволяет перехватывать молнии, тем самым защищать ваш объект. Подробности касающиеся способа установки и крепления найдете на сайте.

Артикул	Материал	Высота	Диаметр	Вес
GR 110581	Оцинкованная сталь	8,5 м.	Ø16/Ø76 мм.	38,52 кг.
GR 110582	Медь	8,5 м.	Ø10/Ø35 мм.	15,995 кг.
GR 110583	Нержавеющая сталь	8,5 м.	Ø16/Ø76 мм.	43,18 кг.
GR 110584	Окрашенная сталь	8,5 м.	Ø16/Ø76 мм.	38,52 кг.
GR 110585	Алюминий	8,5 м.	Ø10/Ø32 мм.	5,685 кг.

GROMOSTAR



Высота 8500 мм

Мачта молниеприёмная 8,5 м. Gromostar выпускается из оцинкованной сталь St/Zn, меди Cu, нержавеющей стали VA и алюминия Al. Возможна порошковая окраска в стандартные цвета. Соответствует нормативным документам регламентирующими требования к молниезащите зданий: «Инструкция по молниезащите зданий и сооружений» РД 34.21.122-87 от 30 июля 1987 года и «Инструкция по устройству молниезащиты зданий, сооружений и промышленных коммуникаций» СО 153-343.21.122-2003 от 30 июня 2003 г.

Партия держателей поставляемая в один адрес, комплектуется паспортом и объединенным техническим описанием в соответствии с ГОСТ 2.601-2006. Вы можете скачать паспорт изделия на сайте производителя.

Внешний вид товара может отличаться от товара, представленного на фото. Фирма-производитель оставляет за собой право на внесение изменений в конструкцию, дизайн и комплектацию товара, не влияющих на качество изделия

Гарантийный срок на держатель составляет 24 месяцев со дня продажи.

Соответствует требованиям Инженер ОТК ООО «СТРОЙПАЗА» Володько М.И.



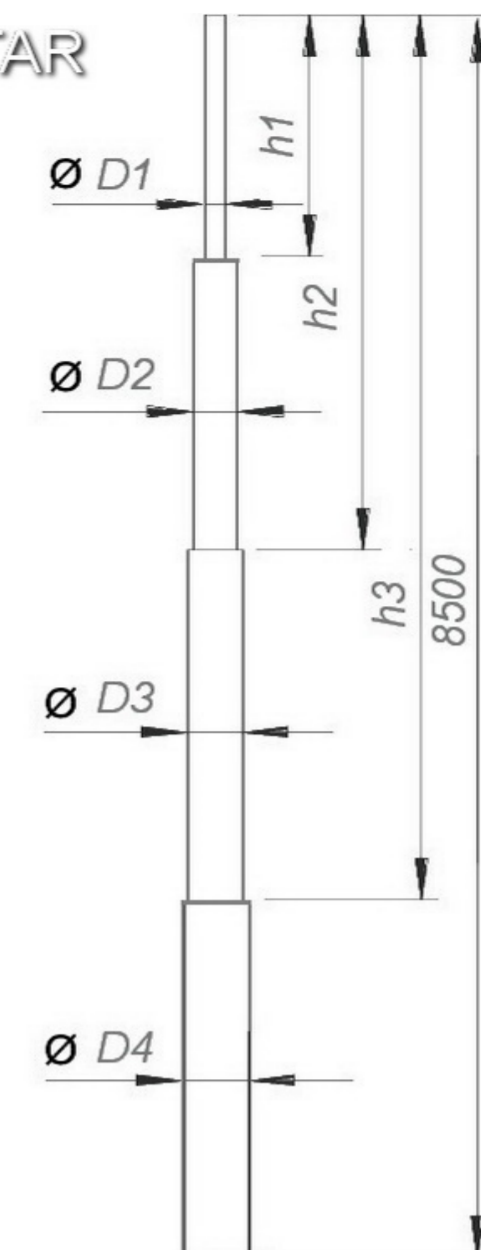
Тел: +7 (999) 595-44-55
E-mail: z9954455@yandex.ru

www.gromostar.ru

Москва

Мачта молниеприёмная 8,5 м.

GROMOSTAR



Мачта молниеприёмная 8,5 м. Gromostar высотой 8,5 м., предназначен для установки на объекты при выполнении работ по молниезащите. Мачта молниеприёмная при помощи различных креплений можно установить на кровлю, стену, трубы, конёк, грунт. Для подбора крепления смотрите группу 2. Мачта молниеприёмная при правильных расчётах позволяет перехватывать молнии, тем самым защищать ваш объект. Подробности касающиеся способа установки и крепления найдете на сайте.

Мачта молниеприёмная 8,5 м. Gromostar выпускается из оцинкованной сталь St/Zn, меди Cu, нержавеющей стали VA и алюминия Al. Возможна порошковая окраска в стандартные цвета. Соответствует нормативным документам регламентирующими требования к молниезащите зданий: «Инструкция по молниезащите зданий и сооружений» РД 34.21.122-87 от 30 июля 1987 года и «Инструкция по устройству молниезащиты зданий, сооружений и промышленных коммуникаций» СО 153-343.21.122-2003 от 30 июня 2003 г.

Арт.	Материал.	Высота	Диаметр	Вес
GR 110581	Оцинкованная сталь	8,5 м.	Ø16/Ø76 мм.	38,52 кг.
GR 110582	Медь	8,5 м.	Ø10/Ø35 мм.	15,995 кг.
GR 110583	Нержавеющая сталь	8,5 м.	Ø16/Ø76 мм.	43,18 кг.
GR 110584	Окрашенная сталь	8,5 м.	Ø16/Ø76 мм.	38,52 кг.
GR 110585	Алюминий	8,5 м.	Ø10/Ø32 мм.	5,685 кг.

Изм.				Листов				№ док.				Подп.				Дата				ООО "СТРОЙПАЗА" gromostar.ru E-mail: z5954455@yandex.ru тел. +7 (999) 595-44-55				Лист GR 110581	
------	--	--	--	--------	--	--	--	--------	--	--	--	-------	--	--	--	------	--	--	--	------------------------------------------------------------------------------------	--	--	--	-------------------	--

Общество с ограниченной ответственностью

ООО "СтройПлаза"

Комплектующие для системы молниезащиты и
заземления

Молниеприёмная мачта 9 м.

ПАСПОРТ

GR 110091, GR 110092, GR 110093, GR 110094, GR 110095

МОСКВА

Паспорт изделия

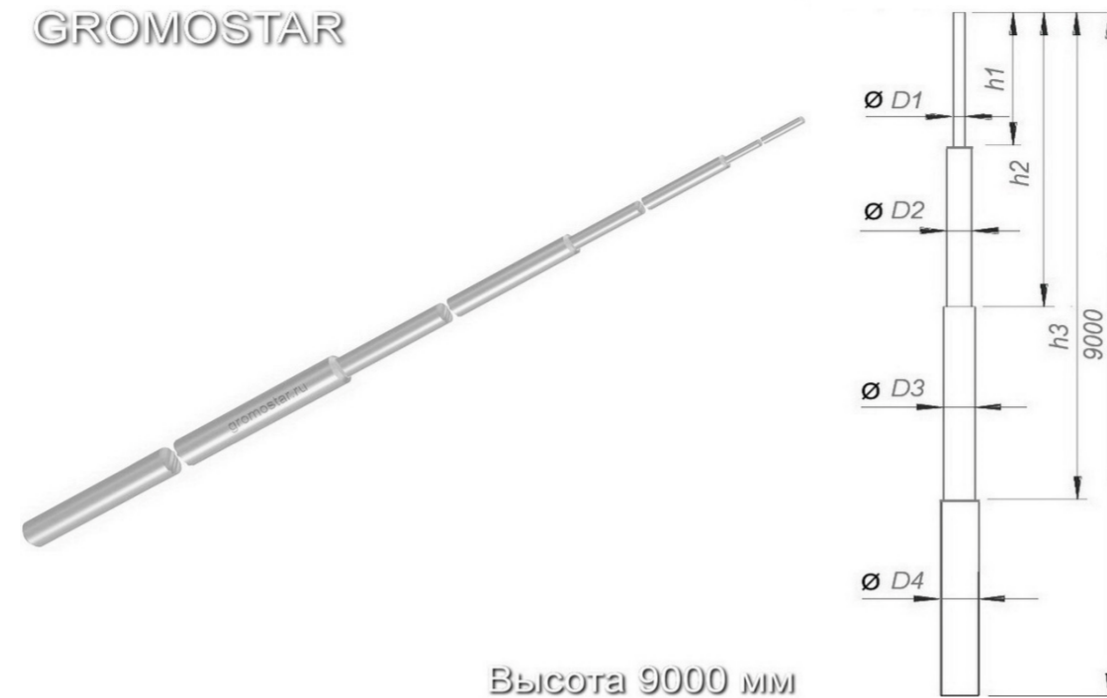
Техническая информация

Молниеприёмная мачта 9 м.

Молниеприёмная мачта 9 м. Gromostar высотой 9 м., предназначен для установки на объекты при выполнении работ по молниезащите. Молниеприёмная мачта при помощи различных креплений можно установить на кровлю, стену, трубы, конёк, грунт. Для подбора крепления смотрите группу 2. Молниеприёмная мачта при правильных расчётах позволяет перехватывать молнии, тем самым защищать ваш объект. Подробности касающиеся способа установки и крепления найдете на сайте.

Артикул	Материал	Высота	Диаметр	Вес
GR 110091	Оцинкованная сталь	9 м.	Ø16/Ø76 мм.	39,83 кг.
GR 110092	Медь	9 м.	Ø10/Ø35 мм.	17,52 кг.
GR 110093	Нержавеющая сталь	9 м.	Ø16/Ø76 мм.	46,04 кг.
GR 110094	Окрашенная сталь	9 м.	Ø16/Ø76 мм.	39,83 кг.
GR 110095	Алюминий	9 м.	Ø10/Ø32 мм.	5,96 кг.

GROMOSTAR



Высота 9000 мм

Молниеприёмная мачта 9 м. Gromostar выпускается из оцинкованной сталь St/Zn, меди Cu, нержавеющей стали VA и алюминия Al. Возможна порошковая окраска в стандартные цвета. Соответствует нормативным документам регламентирующими требования к молниезащите зданий: «Инструкция по молниезащите зданий и сооружений» РД 34.21.122-87 от 30 июля 1987 года и «Инструкция по устройству молниезащиты зданий, сооружений и промышленных коммуникаций» СО 153-343.21.122-2003 от 30 июня 2003 г.

Партия держателей поставляемая в один адрес, комплектуется паспортом и объединенным техническим описанием в соответствии с ГОСТ 2.601-2006. Вы можете скачать паспорт изделия на сайте производителя.

Внешний вид товара может отличаться от товара, представленного на фото. Фирма-производитель оставляет за собой право на внесение изменений в конструкцию, дизайн и комплектацию товара, не влияющих на качество изделия

Гарантийный срок на держатель составляет 24 месяцев со дня продажи.

Соответствует требованиям Инженер ОТК ООО «СТРОЙПАЗА» Володько М.И.



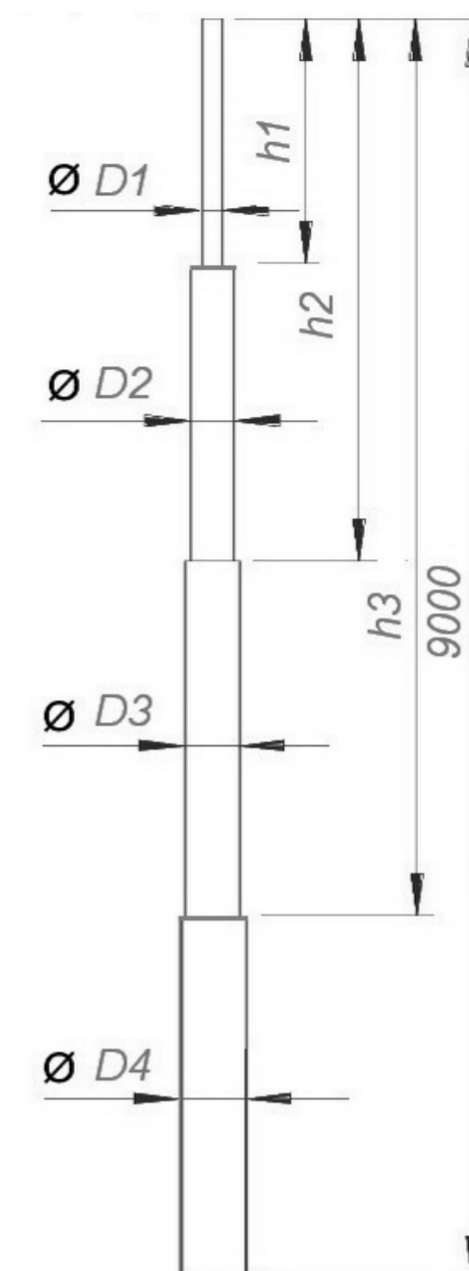
Тел: +7 (999) 595-44-55
E-mail: z9954455@yandex.ru

www.gromostar.ru

Москва

GROMOSTAR

Молниеприёмная мачта 9 м.



Молниеприёмная мачта 9 м. Gromostar высотой 9 м., предназначен для установки на объекты при выполнении работ по молниезащите. Молниеприёмная мачта при помощи различных креплений можно установить на кровлю, стену, трубы, конёк, грунт. Для подбора крепления смотрите группу 2. Молниеприёмная мачта при правильных расчётах позволяет перехватывать молнии, тем самым защищать ваш объект. Подробности касающиеся способа установки и крепления найдете на сайте.

Молниеприёмная мачта 9 м. Gromostar выпускается из оцинкованной сталь St/Zn, меди Cu, нержавеющей стали VA и алюминия Al. Возможна порошковая окраска в стандартные цвета. Соответствует нормативным документам регламентирующими требования к молниезащите зданий: «Инструкция по молниезащите зданий и сооружений» РД 34.21.122-87 от 30 июля 1987 года и «Инструкция по устройству молниезащиты зданий, сооружений и промышленных коммуникаций» СО 153-343.21.122-2003 от 30 июня 2003 г.

Арт.	Материал.	Высота	Диаметр	Вес
GR 110091	Оцинкованная сталь	9 м.	Ø16/Ø76 мм.	39,83 кг.
GR 110092	Медь	9 м.	Ø10/Ø35 мм.	17,52 кг.
GR 110093	Нержавеющая сталь	9 м.	Ø16/Ø76 мм.	46,04 кг.
GR 110094	Окрашенная сталь	9 м.	Ø16/Ø76 мм.	39,83 кг.
GR 110095	Алюминий	9 м.	Ø10/Ø32 мм.	5,96 кг.

ООО "СТРОЙПАЗА" gromostar.ru				Лист
E-mail: z5954455@yandex.ru тел. +7 (999) 595-44-55				GR 110091
Изм.	Листов	№ док.	Подп.	Дата

Общество с ограниченной ответственностью

ООО "СтройПлаза"

Комплектующие для системы молниезащиты и
заземления

Мачта молниеприёмная 9,5 м.

ПАСПОРТ

GR 110591, GR 110592, GR 110593, GR 110594, GR 110595

МОСКВА

Паспорт изделия

Техническая информация

Мачта молниеприёмная 9,5 м.

Мачта молниеприёмная 9,5 м. Gromostar высотой 9,5 м., предназначен для установки на объекты при выполнении работ по молниезащите. Мачта молниеприёмная при помощи различных креплений можно установить на кровлю, стену, трубы, конёк, грунт. Для подбора крепления смотрите группу 2. Мачта молниеприёмная при правильных расчётах позволяет перехватывать молнии, тем самым защищать ваш объект. Подробности касающиеся способа установки и крепления найдете на сайте.

Артикул	Материал	Высота	Диаметр	Вес
GR 110591	Оцинкованная сталь	9,5 м.	Ø16/Ø76 мм.	40,79 кг.
GR 110592	Медь	9,5 м.	Ø10/Ø35 мм.	17,895 кг.
GR 110593	Нержавеющая сталь	9,5 м.	Ø16/Ø76 мм.	46,83 кг.
GR 110594	Окрашенная сталь	9,5 м.	Ø16/Ø76 мм.	40,79 кг.
GR 110595	Алюминий	9,5 м.	Ø10/Ø100 мм.	21,075 кг.

GROMOSTAR



Высота 9500 мм

Мачта молниеприёмная 9,5 м. Gromostar выпускается из оцинкованной сталь St/Zn, меди Cu, нержавеющей стали VA и алюминия Al. Возможна порошковая окраска в стандартные цвета. Соответствует нормативным документам регламентирующими требования к молниезащите зданий: «Инструкция по молниезащите зданий и сооружений» РД 34.21.122-87 от 30 июля 1987 года и «Инструкция по устройству молниезащиты зданий, сооружений и промышленных коммуникаций» СО 153-343.21.122-2003 от 30 июня 2003 г.

Партия держателей поставляемая в один адрес, комплектуется паспортом и объединенным техническим описанием в соответствии с ГОСТ 2.601-2006. Вы можете скачать паспорт изделия на сайте производителя.

Внешний вид товара может отличаться от товара, представленного на фото. Фирма-производитель оставляет за собой право на внесение изменений в конструкцию, дизайн и комплектацию товара, не влияющих на качество изделия

Гарантийный срок на держатель составляет 24 месяцев со дня продажи.

Соответствует требованиям Инженер ОТК ООО «СТРОЙПАЗА» Володько М.И.

М.И. Володько



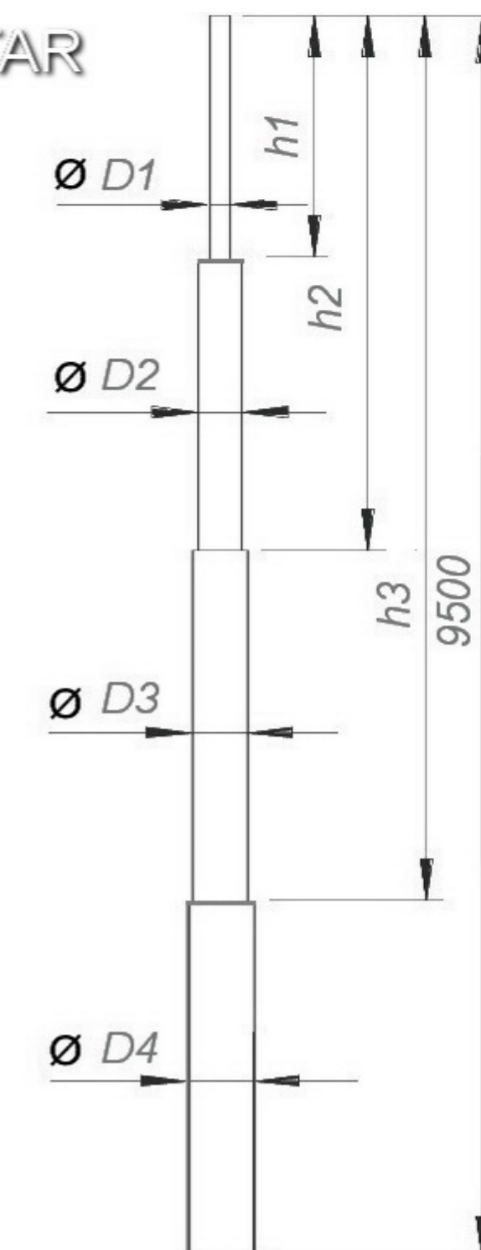
Тел: +7 (999) 595-44-55
E-mail: z9995954455@yandex.ru

www.gromostar.ru

Москва

Мачта молниеприёмная 9,5 м.

GROMOSTAR



Мачта молниеприёмная 9,5 м. Gromostar высотой 9,5 м., предназначен для установки на объекты при выполнении работ по молниезащите. Мачта молниеприёмная при помощи различных креплений можно установить на кровлю, стену, трубы, конёк, грунт. Для подбора крепления смотрите группу 2. Мачта молниеприёмная при правильных расчётах позволяет перехватывать молнии, тем самым защищать ваш объект. Подробности касающиеся способа установки и крепления найдете на сайте.

Мачта молниеприёмная 9,5 м. Gromostar выпускается из оцинкованной сталь St/Zn, меди Cu, нержавеющей стали VA и алюминия Al. Возможна порошковая окраска в стандартные цвета. Соответствует нормативным документам регламентирующими требования к молниезащите зданий: «Инструкция по молниезащите зданий и сооружений» РД 34.21.122-87 от 30 июля 1987 года и «Инструкция по устройству молниезащиты зданий, сооружений и промышленных коммуникаций» СО 153-343.21.122-2003 от 30 июня 2003 г.

Арт.	Материал.	Высота	Диаметр	Вес
GR 110591	Оцинкованная сталь	9,5 м.	Ø16/Ø76 мм.	40,79 кг.
GR 110592	Медь	9,5 м.	Ø10/Ø35 мм.	17,895 кг.
GR 110593	Нержавеющая сталь	9,5 м.	Ø16/Ø76 мм.	46,83 кг.
GR 110594	Окрашенная сталь	9,5 м.	Ø16/Ø76 мм.	40,79 кг.
GR 110595	Алюминий	9,5 м.	Ø10/Ø100 мм.	21,075 кг.

Изм.				Листов				№ док.				Подп.				Дата				ООО "СТРОЙПАЗА" gromostar.ru E-mail: z5954455@yandex.ru тел. +7 (999) 595-44-55				Лист GR 110591			
------	--	--	--	--------	--	--	--	--------	--	--	--	-------	--	--	--	------	--	--	--	------------------------------------------------------------------------------------	--	--	--	-------------------	--	--	--

Общество с ограниченной ответственностью

ООО "СтройПлаза"

Комплектующие для системы молниезащиты и
заземления

Молниеприёмная мачта 10 м.

ПАСПОРТ

GR 110101, GR 110102, GR 110103, GR 110104, GR 110105

МОСКВА

Паспорт изделия

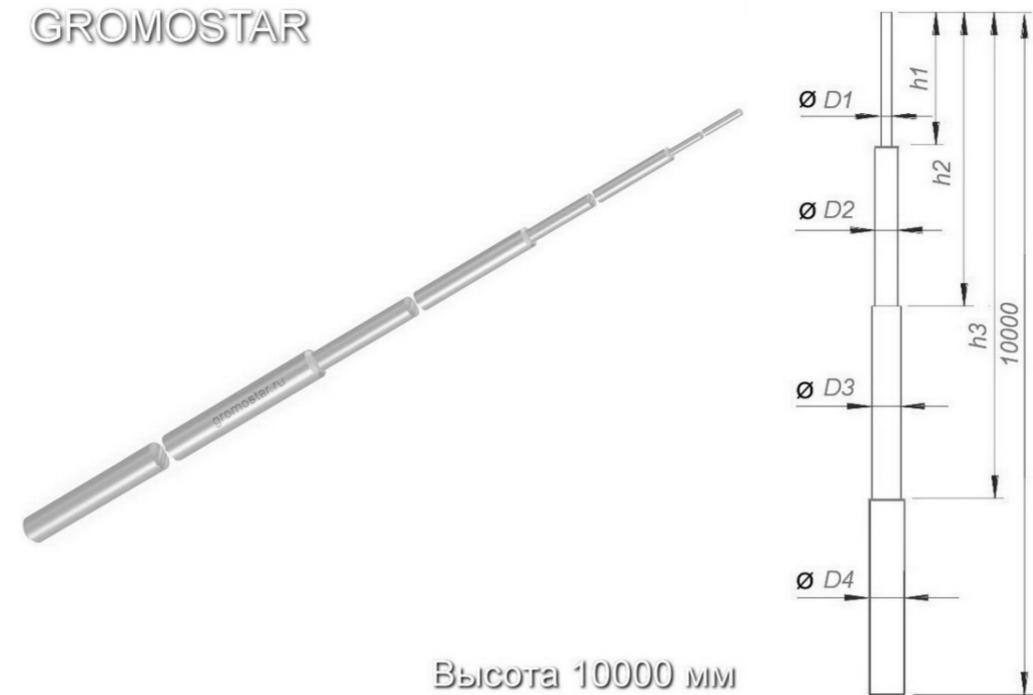
Техническая информация

Молниеприёмная мачта 10 м.

Молниеприёмная мачта 10 м. Gromostar высотой 10 м., предназначен для установки на объекты при выполнении работ по молниезащите. Молниеприёмная мачта при помощи различных креплений можно установить на кровлю, стену, трубы, конёк, грунт. Для подбора крепления смотрите группу 2. Молниеприёмная мачта при правильных расчётах позволяет перехватывать молнии, тем самым защищать ваш объект. Подробности касающиеся способа установки и крепления найдете на сайте.

Артикул	Материал	Высота	Диаметр	Вес
GR 110101	Оцинкованная сталь	10 м.	Ø16/Ø76 мм.	42,1 кг.
GR 110102	Медь	10 м.	Ø10/Ø35 мм.	19,42 кг.
GR 110103	Нержавеющая сталь	10 м.	Ø16/Ø76 мм.	49,69 кг.
GR 110104	Окрашенная сталь	10 м.	Ø16/Ø76 мм.	42,1 кг.
GR 110105	Алюминий	10 м.	Ø10/Ø100 мм.	21,185 кг.

GROMOSTAR



Высота 10000 мм

Молниеприёмная мачта 10 м. Gromostar выпускается из оцинкованной сталь St/Zn, меди Cu, нержавеющей стали VA и алюминия Al. Возможна порошковая окраска в стандартные цвета. Соответствует нормативным документам регламентирующими требования к молниезащите зданий: «Инструкция по молниезащите зданий и сооружений» РД 34.21.122-87 от 30 июля 1987 года и «Инструкция по устройству молниезащиты зданий, сооружений и промышленных коммуникаций» СО 153-343.21.122-2003 от 30 июня 2003 г.

Партия держателей поставляемая в один адрес, комплектуется паспортом и объединенным техническим описанием в соответствии с ГОСТ 2.601-2006. Вы можете скачать паспорт изделия на сайте производителя.

Внешний вид товара может отличаться от товара, представленного на фото. Фирма-производитель оставляет за собой право на внесение изменений в конструкцию, дизайн и комплектацию товара, не влияющих на качество изделия

Гарантийный срок на держатель составляет 24 месяцев со дня продажи.

Соответствует требованиям Инженер ОТК ООО «СТРОЙПАЗА» Володько М.И.



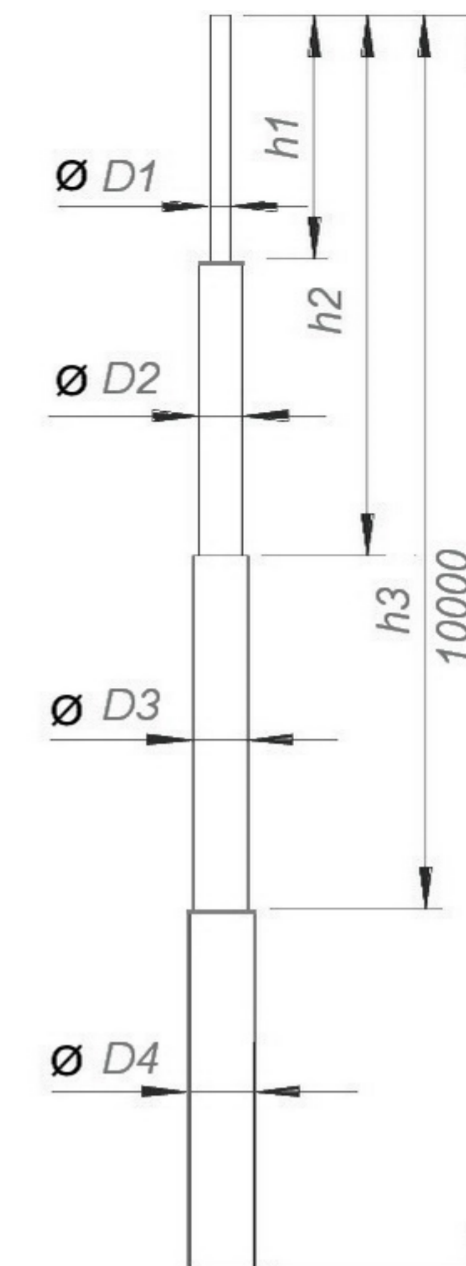
Тел: +7 (999) 595-44-55
E-mail: z9954455@yandex.ru

www.gromostar.ru

Москва

Молниеприёмная мачта 10 м.

GROMOSTAR



Молниеприёмная мачта 10 м. Gromostar высотой 10 м., предназначен для установки на объекты при выполнении работ по молниезащите. Молниеприёмная мачта при помощи различных креплений можно установить на кровлю, стену, трубы, конёк, грунт. Для подбора крепления смотрите группу 2. Молниеприёмная мачта при правильных расчётах позволяет перехватывать молнии, тем самым защищать ваш объект. Подробности касающиеся способа установки и крепления найдете на сайте.

Молниеприёмная мачта 10 м. Gromostar выпускается из оцинкованной сталь St/Zn, меди Cu, нержавеющей стали VA и алюминия Al. Возможна порошковая окраска в стандартные цвета. Соответствует нормативным документам регламентирующими требования к молниезащите зданий: «Инструкция по молниезащите зданий и сооружений» РД 34.21.122-87 от 30 июля 1987 года и «Инструкция по устройству молниезащиты зданий, сооружений и промышленных коммуникаций» СО 153-343.21.122-2003 от 30 июня 2003 г.

Арт.	Материал.	Высота	Диаметр	Вес
GR 110101	Оцинкованная сталь	10 м.	Ø16/Ø76 мм.	42,1 кг.
GR 110102	Медь	10 м.	Ø10/Ø35 мм.	19,42 кг.
GR 110103	Нержавеющая сталь	10 м.	Ø16/Ø76 мм.	49,69 кг.
GR 110104	Окрашенная сталь	10 м.	Ø16/Ø76 мм.	42,1 кг.
GR 110105	Алюминий	10 м.	Ø10/Ø100 мм.	21,185 кг.

ООО "СТРОЙПАЗА" gromostar.ru				Лист
E-mail: z5954455@yandex.ru тел. +7 (999) 595-44-55				GR 110101
Изм.	Листов	№ док.	Подп.	Дата

Общество с ограниченной ответственностью

ООО "СтройПлаза"

Комплекующие для системы молниезащиты и
заземления

Мачта молниеприёмная 10,5 м.

ПАСПОРТ

GR 110601, GR 110602, GR 110603, GR 110604, GR 110605

МОСКВА

Паспорт изделия

Техническая информация

Мачта молниеприёмная 10,5 м.

Мачта молниеприёмная 10,5 м. Gromostar высотой 10,5 м., предназначен для установки на объекты при выполнении работ по молниезащите. Мачта молниеприёмная при помощи различных креплений можно установить на кровлю, стену, трубы, конёк, грунт. Для подбора крепления смотрите группу 2. Мачта молниеприёмная при правильных расчётах позволяет перехватывать молнии, тем самым защищать ваш объект. Подробности касающиеся способа установки и крепления найдете на сайте.

Артикул	Материал	Высота	Диаметр	Вес
GR 110601	Оцинкованная сталь	10,5 м.	Ø16/Ø76 мм.	43,06 кг.
GR 110602	Медь	10,5 м.	Ø10/Ø35 мм.	19,795 кг.
GR 110603	Нержавеющая сталь	10,5 м.	Ø16/Ø76 мм.	50,48 кг.
GR 110604	Окрашенная сталь	10,5 м.	Ø16/Ø76 мм.	43,06 кг.
GR 110605	Алюминий	10,5 м.	Ø10/Ø100 мм.	22,175 кг.

GROMOSTAR



Высота 10500 мм

Мачта молниеприёмная 10,5 м. Gromostar выпускается из оцинкованной сталь St/Zn, меди Cu, нержавеющей стали VA и алюминия Al. Возможна порошковая окраска в стандартные цвета. Соответствует нормативным документам регламентирующими требования к молниезащите зданий: «Инструкция по молниезащите зданий и сооружений» РД 34.21.122-87 от 30 июля 1987 года и «Инструкция по устройству молниезащиты зданий, сооружений и промышленных коммуникаций» СО 153-343.21.122-2003 от 30 июня 2003 г.

Партия держателей поставляемая в один адрес, комплектуется паспортом и объединенным техническим описанием в соответствии с ГОСТ 2.601-2006. Вы можете скачать паспорт изделия на сайте производителя.

Внешний вид товара может отличаться от товара, представленного на фото. Фирма-производитель оставляет за собой право на внесение изменений в конструкцию, дизайн и комплектацию товара, не влияющих на качество изделия

Гарантийный срок на держатель составляет 24 месяцев со дня продажи.

Соответствует требованиям Инженер ОТК ООО «СТРОЙПАЗА» Володько М.И.

М.И. Володько



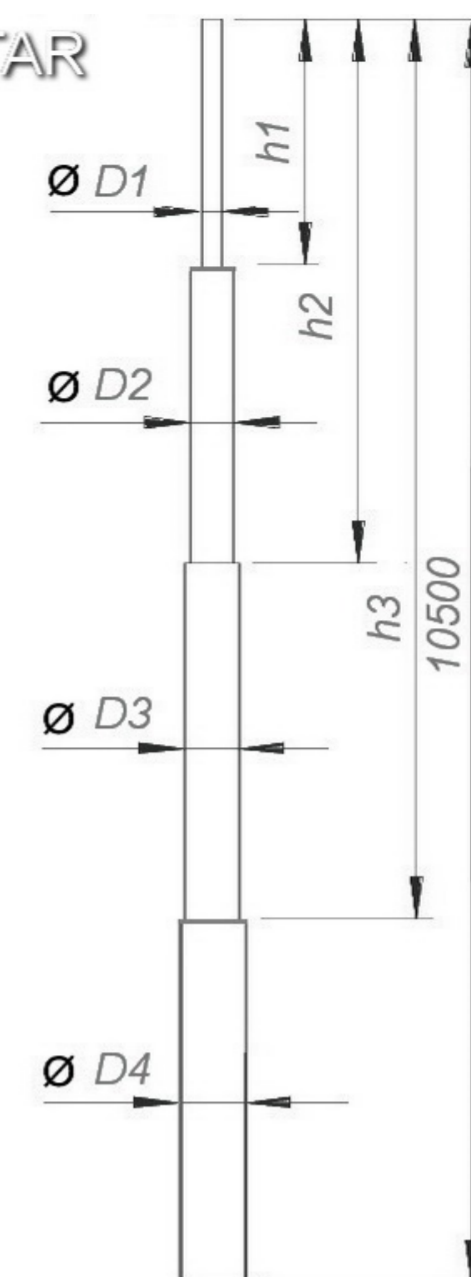
Тел: +7 (999) 595-44-55
E-mail: z9954455@yandex.ru

www.gromostar.ru

Москва

GROMOSTAR

Мачта молниеприёмная 10,5 м.



Мачта молниеприёмная 10,5 м. Gromostar высотой 10,5 м., предназначен для установки на объекты при выполнении работ по молниезащите. Мачта молниеприёмная при помощи различных креплений можно установить на кровлю, стену, трубы, конёк, грунт. Для подбора крепления смотрите группу 2. Мачта молниеприёмная при правильных расчётах позволяет перехватывать молнии, тем самым защищать ваш объект. Подробности касающиеся способа установки и крепления найдете на сайте.

Мачта молниеприёмная 10,5 м. Gromostar выпускается из оцинкованной сталь St/Zn, меди Cu, нержавеющей стали VA и алюминия Al. Возможна порошковая окраска в стандартные цвета. Соответствует нормативным документам регламентирующими требования к молниезащите зданий: «Инструкция по молниезащите зданий и сооружений» РД 34.21.122-87 от 30 июля 1987 года и «Инструкция по устройству молниезащиты зданий, сооружений и промышленных коммуникаций» СО 153-343.21.122-2003 от 30 июня 2003 г.

Арт.	Материал.	Высота	Диаметр	Вес
GR 110601	Оцинкованная сталь	10,5 м.	Ø16/Ø76 мм.	43,06 кг.
GR 110602	Медь	10,5 м.	Ø10/Ø35 мм.	19,795 кг.
GR 110603	Нержавеющая сталь	10,5 м.	Ø16/Ø76 мм.	50,48 кг.
GR 110604	Окрашенная сталь	10,5 м.	Ø16/Ø76 мм.	43,06 кг.
GR 110605	Алюминий	10,5 м.	Ø10/Ø100 мм.	22,175 кг.

ООО "СТРОЙПАЗА" gromostar.ru				Лист
E-mail: z5954455@yandex.ru тел. +7 (999) 595-44-55				GR 110601

Общество с ограниченной ответственностью

ООО "СтройПлаза"

Комплектующие для системы молниезащиты и заземления

Молниеприёмная мачта 11 м.

ПАСПОРТ

GR 110111, 0, GR 110113, GR 110114, GR 110115

МОСКВА

Паспорт изделия

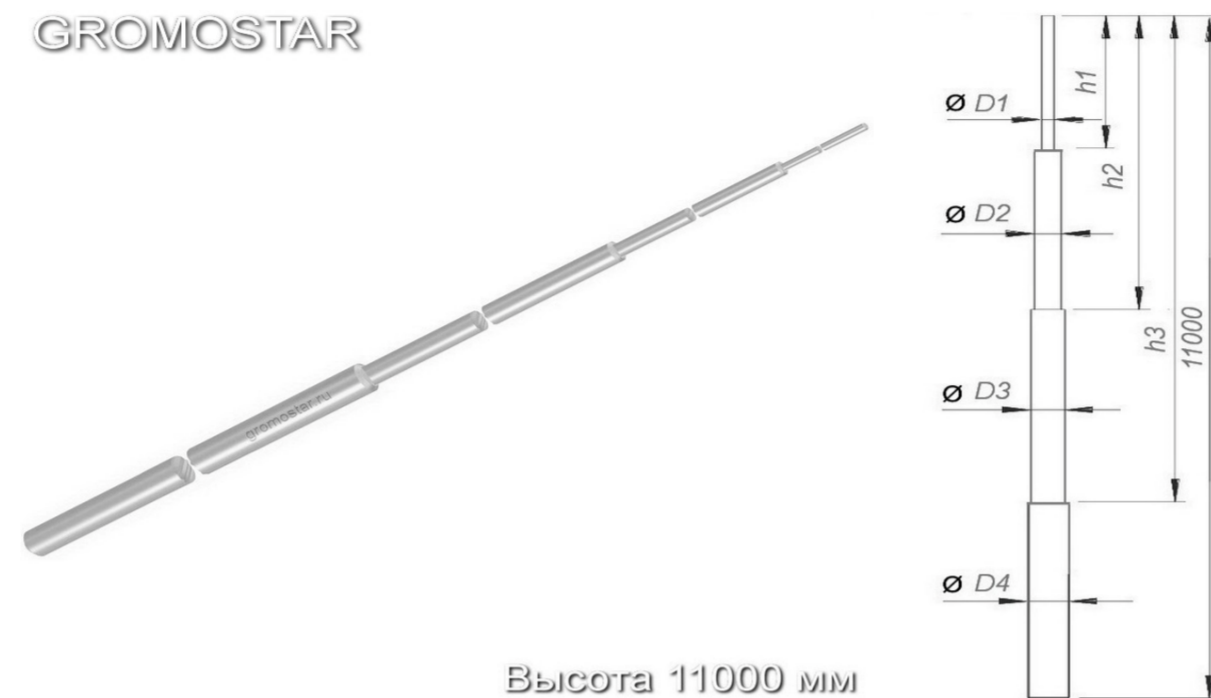
Техническая информация

Молниеприёмная мачта 11 м.

Молниеприёмная мачта 11 м. Gromostar высотой 11 м., предназначен для установки на объекты при выполнении работ по молниезащите. Молниеприёмная мачта при помощи различных креплений можно установить на кровлю, стену, трубы, конёк, грунт. Для подбора крепления смотрите группу 2. Молниеприёмная мачта при правильных расчётах позволяет перехватывать молнии, тем самым защищать ваш объект. Подробности касающиеся способа установки и крепления найдете на сайте.

Артикул	Материал	Высота	Диаметр	Вес
GR 110111	Оцинкованная сталь	11 м.	Ø16/Ø76 мм.	48,6 кг.
0	Медь			
GR 110113	Нержавеющая сталь	11 м.	Ø16/Ø76 мм.	56,06 кг.
GR 110114	Окрашенная сталь	11 м.	Ø16/Ø76 мм.	48,6 кг.
GR 110115	Алюминий	11 м.	Ø10/Ø100 мм.	22,175 кг.

GROMOSTAR



Высота 11000 мм

Молниеприёмная мачта 11 м. Gromostar выпускается из оцинкованной сталь St/Zn, меди Cu, нержавеющей стали VA и алюминия Al. Возможна порошковая окраска в стандартные цвета. Соответствует нормативным документам регламентирующими требования к молниезащите зданий: «Инструкция по молниезащите зданий и сооружений» РД 34.21.122-87 от 30 июля 1987 года и «Инструкция по устройству молниезащиты зданий, сооружений и промышленных коммуникаций» СО 153-343.21.122-2003 от 30 июня 2003 г.

Партия держателей поставляемая в один адрес, комплектуется паспортом и объединенным техническим описанием в соответствии с ГОСТ 2.601-2006. Вы можете скачать паспорт изделия на сайте производителя.

Внешний вид товара может отличаться от товара, представленного на фото. Фирма-производитель оставляет за собой право на внесение изменений в конструкцию, дизайн и комплектацию товара, не влияющих на качество изделия

Гарантийный срок на держатель составляет 24 месяцев со дня продажи.

Соответствует требованиям Инженер ОТК ООО «СТРОЙПАЗА» Володько М.И.



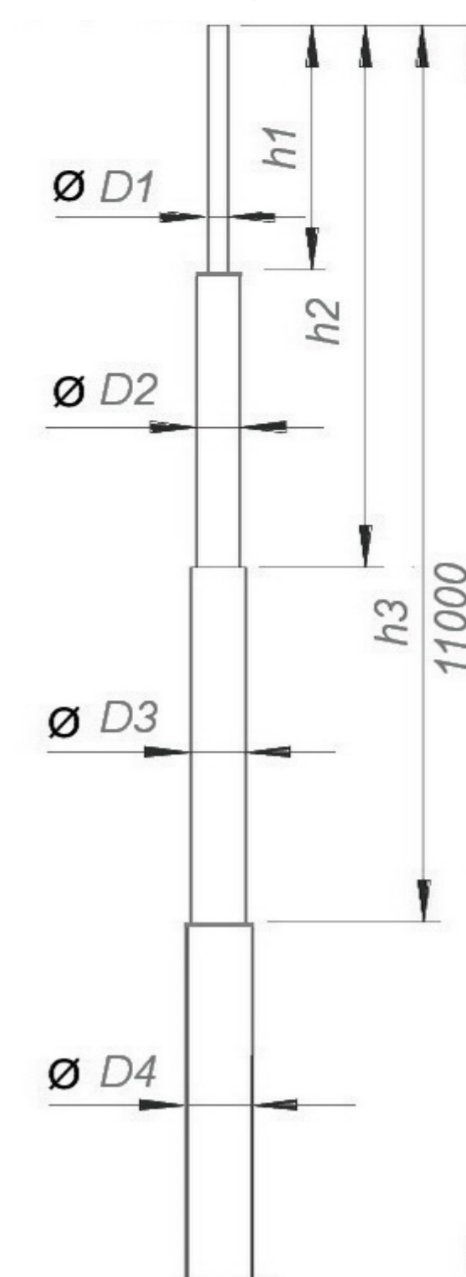
Тел: +7 (999) 595-44-55
E-mail: z995954455@yandex.ru

www.gromostar.ru

Москва

GROMOSTAR

Молниеприёмная мачта 11 м.



Молниеприёмная мачта 11 м. Gromostar высотой 11 м., предназначен для установки на объекты при выполнении работ по молниезащите. Молниеприёмная мачта при помощи различных креплений можно установить на кровлю, стену, трубы, конёк, грунт. Для подбора крепления смотрите группу 2. Молниеприёмная мачта при правильных расчётах позволяет перехватывать молнии, тем самым защищать ваш объект. Подробности касающиеся способа установки и крепления найдете на сайте.

Молниеприёмная мачта 11 м. Gromostar выпускается из оцинкованной сталь St/Zn, меди Cu, нержавеющей стали VA и алюминия Al. Возможна порошковая окраска в стандартные цвета. Соответствует нормативным документам регламентирующими требования к молниезащите зданий: «Инструкция по молниезащите зданий и сооружений» РД 34.21.122-87 от 30 июля 1987 года и «Инструкция по устройству молниезащиты зданий, сооружений и промышленных коммуникаций» СО 153-343.21.122-2003 от 30 июня 2003 г.

Арт.	Материал.	Высота	Диаметр	Вес
GR 110111	Оцинкованная сталь	11 м.	Ø16/Ø76 мм.	48,6 кг.
0000	Медь			
GR 110113	Нержавеющая сталь	11 м.	Ø16/Ø76 мм.	56,06 кг.
GR 110114	Окрашенная сталь	11 м.	Ø16/Ø76 мм.	48,6 кг.
GR 110115	Алюминий	11 м.	Ø10/Ø100 мм.	22,175 кг.

ООО "СТРОЙПАЗА" gromostar.ru				Лист
E-mail: z5954455@yandex.ru тел. +7 (999) 595-44-55				GR 110111
Изм.	Листов	№ док.	Подп.	Дата

Общество с ограниченной ответственностью

ООО "СтройПлаза"

Комплектующие для системы молниезащиты и заземления

Мачта молниеприёмная 11,5 м.

ПАСПОРТ

GR 110611, 0, GR 110613, GR 110614, GR 110615

МОСКВА

Паспорт изделия

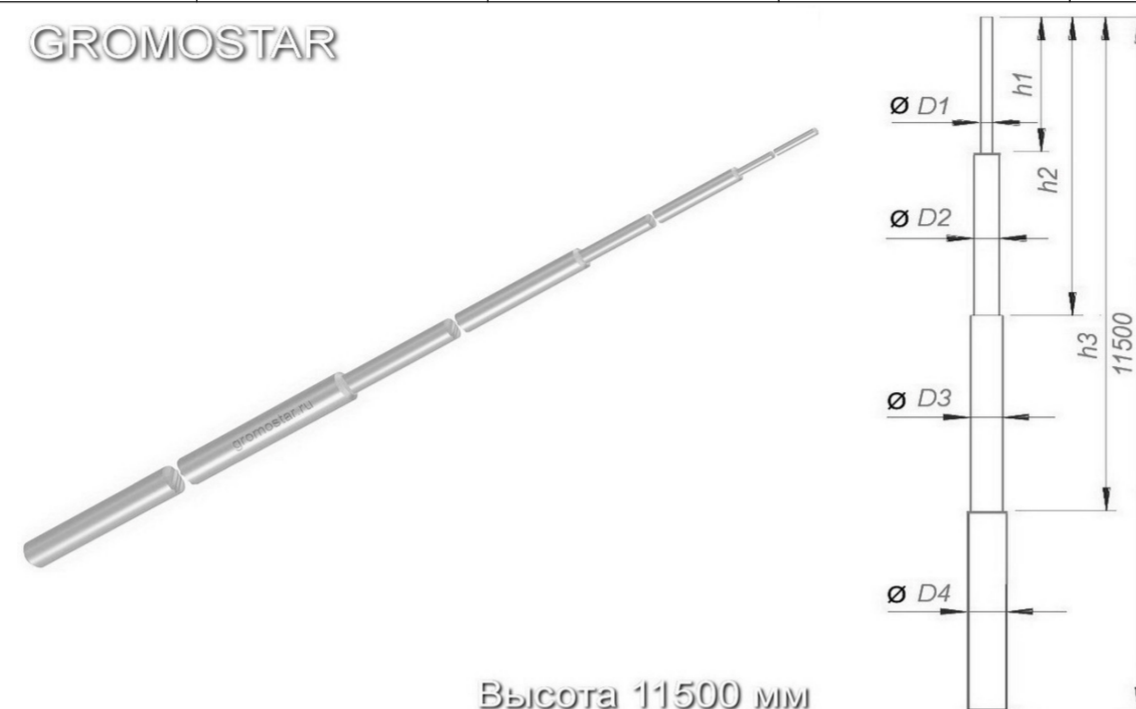
Техническая информация

Мачта молниеприёмная 11,5 м.

Мачта молниеприёмная 11,5 м. Gromostar высотой 11,5 м., предназначен для установки на объекты при выполнении работ по молниезащите. Мачта молниеприёмная при помощи различных креплений можно установить на кровлю, стену, трубы, конёк, грунт. Для подбора крепления смотрите группу 2. Мачта молниеприёмная при правильных расчётах позволяет перехватывать молнии, тем самым защищать ваш объект. Подробности касающиеся способа установки и крепления найдете на сайте.

Артикул	Материал	Высота	Диаметр	Вес
GR 110611	Оцинкованная сталь	11,5 м.	Ø16/Ø76 мм.	49,56 кг.
0	Медь			
GR 110613	Нержавеющая сталь	11,5 м.	Ø16/Ø76 мм.	56,85 кг.
GR 110614	Окрашенная сталь	11,5 м.	Ø16/Ø76 мм.	49,56 кг.
GR 110615	Алюминий	11,5 м.	Ø10/Ø100 мм.	22,285 кг.

GROMOSTAR



Высота 11500 мм

Мачта молниеприёмная 11,5 м. Gromostar выпускается из оцинкованной сталь St/Zn, меди Cu, нержавеющей стали VA и алюминия Al. Возможна порошковая окраска в стандартные цвета. Соответствует нормативным документам регламентирующими требования к молниезащите зданий: «Инструкция по молниезащите зданий и сооружений» РД 34.21.122-87 от 30 июля 1987 года и «Инструкция по устройству молниезащиты зданий, сооружений и промышленных коммуникаций» СО 153-343.21.122-2003 от 30 июня 2003 г.

Партия держателей поставляемая в один адрес, комплектуется паспортом и объединенным техническим описанием в соответствии с ГОСТ 2.601-2006. Вы можете скачать паспорт изделия на сайте производителя.

Внешний вид товара может отличаться от товара, представленного на фото. Фирма-производитель оставляет за собой право на внесение изменений в конструкцию, дизайн и комплектацию товара, не влияющих на качество изделия

Гарантийный срок на держатель составляет 24 месяцев со дня продажи.

Соответствует требованиям Инженер ОТК ООО «СТРОЙПАЗА» Володько М.И.



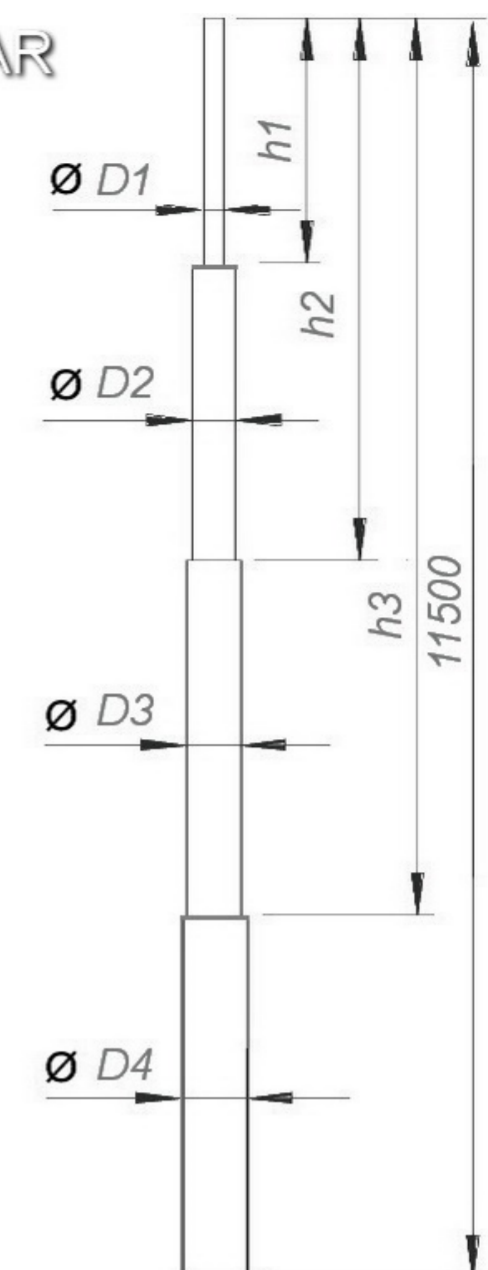
Тел: +7 (999) 595-44-55
E-mail: z9954455@yandex.ru

www.gromostar.ru

Москва

GROMOSTAR

Мачта молниеприёмная 11,5 м.



Мачта молниеприёмная 11,5 м. Gromostar высотой 11,5 м., предназначен для установки на объекты при выполнении работ по молниезащите. Мачта молниеприёмная при помощи различных креплений можно установить на кровлю, стену, трубы, конёк, грунт. Для подбора крепления смотрите группу 2. Мачта молниеприёмная при правильных расчётах позволяет перехватывать молнии, тем самым защищать ваш объект. Подробности касающиеся способа установки и крепления найдете на сайте.

Мачта молниеприёмная 11,5 м. Gromostar выпускается из оцинкованной сталь St/Zn, меди Cu, нержавеющей стали VA и алюминия Al. Возможна порошковая окраска в стандартные цвета. Соответствует нормативным документам регламентирующими требования к молниезащите зданий: «Инструкция по молниезащите зданий и сооружений» РД 34.21.122-87 от 30 июля 1987 года и «Инструкция по устройству молниезащиты зданий, сооружений и промышленных коммуникаций» СО 153-343.21.122-2003 от 30 июня 2003 г.

Арт.	Материал.	Высота	Диаметр	Вес
GR 110611	Оцинкованная сталь	11,5 м.	Ø16/Ø76 мм.	49,56 кг.
0000	Медь			
GR 110613	Нержавеющая сталь	11,5 м.	Ø16/Ø76 мм.	56,85 кг.
GR 110614	Окрашенная сталь	11,5 м.	Ø16/Ø76 мм.	49,56 кг.
GR 110615	Алюминий	11,5 м.	Ø10/Ø100 мм.	22,285 кг.

ООО "СТРОЙПАЗА" gromostar.ru				Лист
E-mail: z5954455@yandex.ru тел. +7 (999) 595-44-55				GR 110611

Общество с ограниченной ответственностью

ООО "СтройПлаза"

Комплектующие для системы молниезащиты и
заземления

Молниеприёмная мачта 12 м.

ПАСПОРТ

GR 110121, 0, GR 110123, GR 110124, GR 110125

МОСКВА

Паспорт изделия

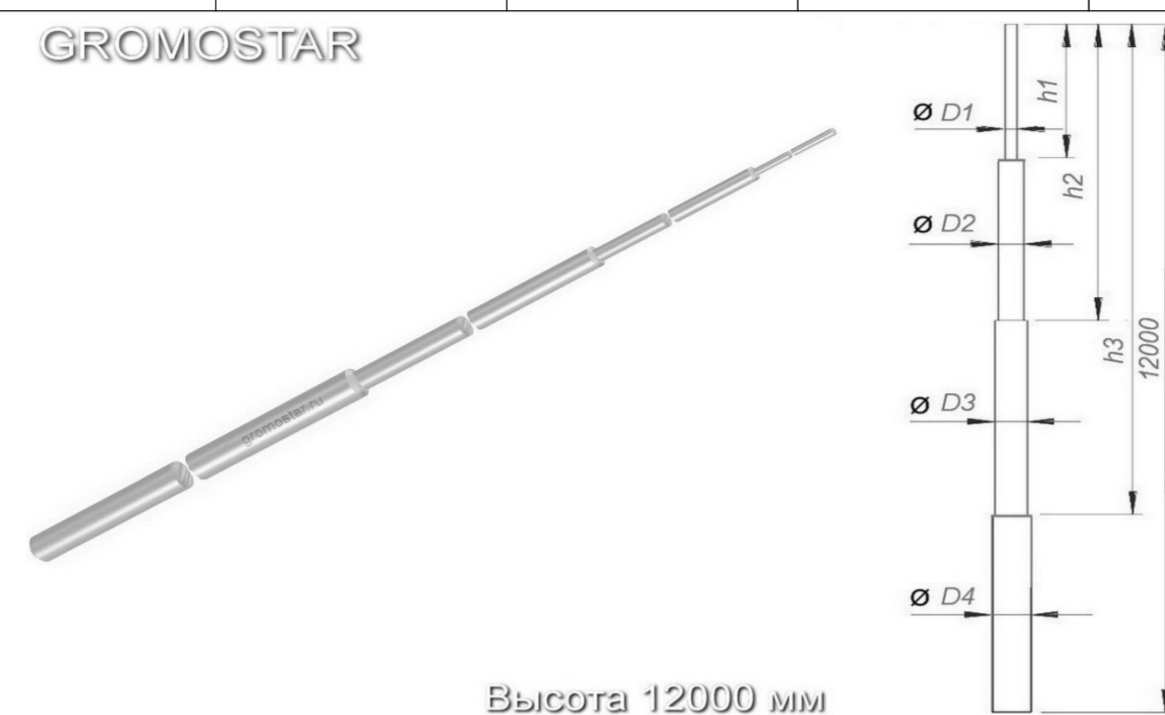
Техническая информация

Молниеприёмная мачта 12 м.

Молниеприёмная мачта 12 м. Gromostar высотой 12 м., предназначен для установки на объекты при выполнении работ по молниезащите. Молниеприёмная мачта при помощи различных креплений можно установить на кровлю, стену, трубы, конёк, грунт. Для подбора крепления смотрите группу 2. Молниеприёмная мачта при правильных расчётах позволяет перехватывать молнии, тем самым защищать ваш объект. Подробности касающиеся способа установки и крепления найдете на сайте.

Артикул	Материал	Высота	Диаметр	Вес
GR 110121	Оцинкованная сталь	12 м.	Ø16/Ø76 мм.	55,1 кг.
0	Медь			
GR 110123	Нержавеющая сталь	12 м.	Ø16/Ø76 мм.	0,0624 кг.
GR 110124	Окрашенная сталь	12 м.	Ø16/Ø76 мм.	0,0612 кг.
GR 110125	Алюминий	12 м.	Ø10/Ø100 мм.	0,036 кг.

GROMOSTAR



Высота 12000 мм

Молниеприёмная мачта 12 м. Gromostar выпускается из оцинкованной сталь St/Zn, меди Cu, нержавеющей стали VA и алюминия Al. Возможна порошковая окраска в стандартные цвета. Соответствует нормативным документам регламентирующими требования к молниезащите зданий: «Инструкция по молниезащите зданий и сооружений» РД 34.21.122-87 от 30 июля 1987 года и «Инструкция по устройству молниезащиты зданий, сооружений и промышленных коммуникаций» СО 153-343.21.122-2003 от 30 июня 2003 г.

Партия держателей поставляемая в один адрес, комплектуется паспортом и объединенным техническим описанием в соответствии с ГОСТ 2.601-2006. Вы можете скачать паспорт изделия на сайте производителя.

Внешний вид товара может отличаться от товара, представленного на фото. Фирма-производитель оставляет за собой право на внесение изменений в конструкцию, дизайн и комплектацию товара, не влияющих на качество изделия

Гарантийный срок на держатель составляет 24 месяцев со дня продажи.

Соответствует требованиям Инженер ОТК ООО «СТРОЙПАЗА» Володько М.И.

М.И. Володько



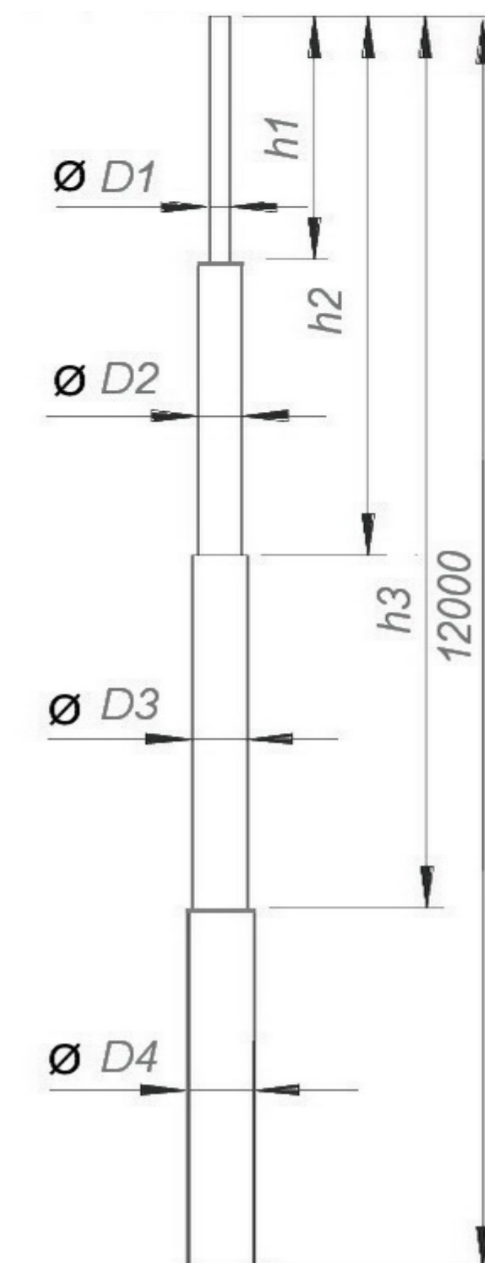
Тел: +7 (999) 595-44-55
E-mail: z9954455@yandex.ru

www.gromostar.ru

Москва

Молниеприёмная мачта 12 м.

GROMOSTAR



Молниеприёмная мачта 12 м. Gromostar высотой 12 м., предназначен для установки на объекты при выполнении работ по молниезащите. Молниеприёмная мачта при помощи различных креплений можно установить на кровлю, стену, трубы, конёк, грунт. Для подбора крепления смотрите группу 2. Молниеприёмная мачта при правильных расчётах позволяет перехватывать молнии, тем самым защищать ваш объект. Подробности касающиеся способа установки и крепления найдете на сайте.

Молниеприёмная мачта 12 м. Gromostar выпускается из оцинкованной сталь St/Zn, меди Cu, нержавеющей стали VA и алюминия Al. Возможна порошковая окраска в стандартные цвета. Соответствует нормативным документам регламентирующими требования к молниезащите зданий: «Инструкция по молниезащите зданий и сооружений» РД 34.21.122-87 от 30 июля 1987 года и «Инструкция по устройству молниезащиты зданий, сооружений и промышленных коммуникаций» СО 153-343.21.122-2003 от 30 июня 2003 г.

Арт.	Материал.	Высота	Диаметр	Вес
GR 110121	Оцинкованная сталь	12 м.	Ø16/Ø76 мм.	55,1 кг.
0000	Медь			
GR 110123	Нержавеющая сталь	12 м.	Ø16/Ø76 мм.	0,0624 кг.
GR 110124	Окрашенная сталь	12 м.	Ø16/Ø76 мм.	0,0612 кг.
GR 110125	Алюминий	12 м.	Ø10/Ø100 мм.	0,036 кг.

Изм.				Листов				№ док.				Подп.				Дата				ООО "СТРОЙПАЗА" gromostar.ru E-mail: z5954455@yandex.ru тел. +7 (999) 595-44-55				Лист GR 110121	
------	--	--	--	--------	--	--	--	--------	--	--	--	-------	--	--	--	------	--	--	--	------------------------------------------------------------------------------------	--	--	--	-------------------	--

Общество с ограниченной ответственностью

ООО "СтройПлаза"

Комплектующие для системы молниезащиты и заземления

Молниеотвод 13 м.

ПАСПОРТ

GR 110131, 0, GR 110133, GR 110134, GR 110135

МОСКВА

Паспорт изделия

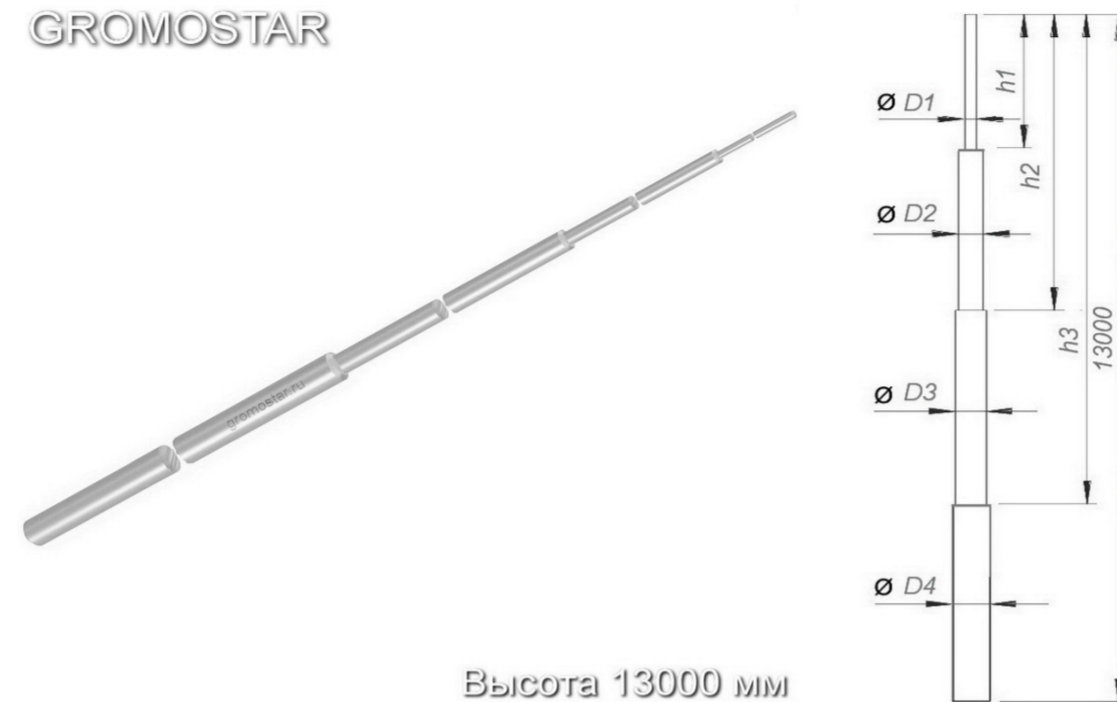
Техническая информация

Молниеотвод 13 м.

Молниеотвод 13 м. Gromostar высотой 13 м., предназначен для установки на объекты при выполнении работ по молниезащите. Молниеотвод при помощи различных креплений можно установить на кровлю, стену, трубы, конёк, грунт. Для подбора крепления смотрите группу 2. Молниеотвод при правильных расчётах позволяет перехватывать молнии, тем самым защищать ваш объект. Подробности касающиеся способа установки и крепления найдёте на сайте.

Артикул	Материал	Высота	Диаметр	Вес
GR 110131	Оцинкованная сталь	13 м.	Ø16/Ø159 мм.	128,58 кг.
0	Медь			
GR 110133	Нержавеющая сталь	13 м.	Ø16/Ø159 мм.	108,33 кг.
GR 110134	Окрашенная сталь	13 м.	Ø16/Ø159 мм.	128,58 кг.
GR 110135	Алюминий	13 м.	Ø10/Ø140 мм.	53,695 кг.

GROMOSTAR



Высота 13000 мм

Молниеотвод 13 м. Gromostar выпускается из оцинкованной сталь St/Zn, меди Cu, нержавеющей стали VA и алюминия Al. Возможна порошковая окраска в стандартные цвета. Соответствует нормативным документам регламентирующими требования к молниезащите зданий: «Инструкция по молниезащите зданий и сооружений» РД 34.21.122-87 от 30 июля 1987 года и «Инструкция по устройству молниезащиты зданий, сооружений и промышленных коммуникаций» СО 153-343.21.122-2003 от 30 июня 2003 г.

Партия держателей поставляемая в один адрес, комплектуется паспортом и объединенным техническим описанием в соответствии с ГОСТ 2.601-2006. Вы можете скачать паспорт изделия на сайте производителя.

Внешний вид товара может отличаться от товара, представленного на фото. Фирма-производитель оставляет за собой право на внесение изменений в конструкцию, дизайн и комплектацию товара, не влияющих на качество изделия

Гарантийный срок на держатель составляет 24 месяцев со дня продажи.

Соответствует требованиям Инженер ОТК ООО «СТРОЙПАЗА» Володько М.И.

Тел: +7 (999) 595-44-55
E-mail: z9995954455@yandex.ru

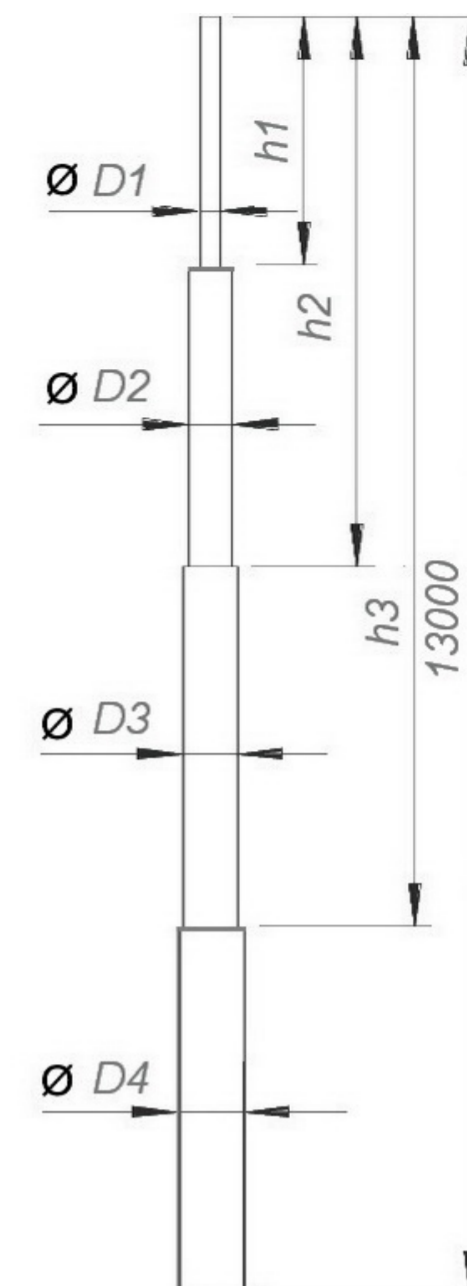
www.gromostar.ru

Москва



GROMOSTAR

Молниеотвод 13 м.



Молниеотвод 13 м. Gromostar высотой 13 м., предназначен для установки на объекты при выполнении работ по молниезащите. Молниеотвод при помощи различных креплений можно установить на кровлю, стену, трубы, конёк, грунт. Для подбора крепления смотрите группу 2. Молниеотвод при правильных расчётах позволяет перехватывать молнии, тем самым защищать ваш объект. Подробности касающиеся способа установки и крепления найдёте на сайте.

Молниеотвод 13 м. Gromostar выпускается из оцинкованной сталь St/Zn, меди Cu, нержавеющей стали VA и алюминия Al. Возможна порошковая окраска в стандартные цвета. Соответствует нормативным документам регламентирующими требования к молниезащите зданий: «Инструкция по молниезащите зданий и сооружений» РД 34.21.122-87 от 30 июля 1987 года и «Инструкция по устройству молниезащиты зданий, сооружений и промышленных коммуникаций» СО 153-343.21.122-2003 от 30 июня 2003 г.

Арт.	Материал.	Высота	Диаметр	Вес
GR 110131	Оцинкованная сталь	13 м.	Ø16/Ø159 мм.	128,58 кг.
0000	Медь			
GR 110133	Нержавеющая сталь	13 м.	Ø16/Ø159 мм.	108,33 кг.
GR 110134	Окрашенная сталь	13 м.	Ø16/Ø159 мм.	128,58 кг.
GR 110135	Алюминий	13 м.	Ø10/Ø140 мм.	53,695 кг.

ООО "СТРОЙПАЗА" gromostar.ru				Лист
E-mail: z5954455@yandex.ru тел. +7 (999) 595-44-55				GR 110131

Общество с ограниченной ответственностью

ООО "СтройПлаза"

Комплектующие для системы молниезащиты и заземления

Молниеотвод 14 м.

ПАСПОРТ

GR 110141, 0, GR 110143, GR 110144, GR 110145

МОСКВА

Паспорт изделия

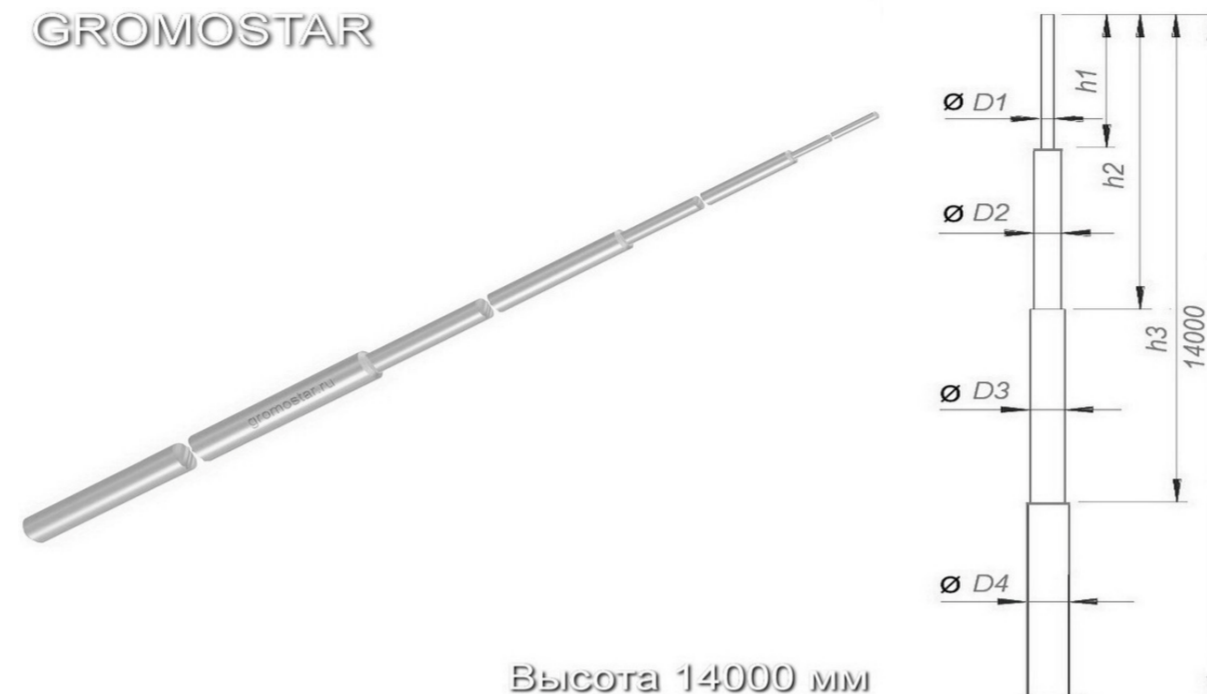
Техническая информация

Молниеотвод 14 м.

Молниеотвод 14 м. Gromostar высотой 14 м., предназначен для установки на объекты при выполнении работ по молниезащите. Молниеотвод при помощи различных креплений можно установить на кровлю, стену, трубы, конёк, грунт. Для подбора крепления смотрите группу 2. Молниеотвод при правильных расчётах позволяет перехватывать молнии, тем самым защищать ваш объект. Подробности касающиеся способа установки и крепления найдете на сайте.

Артикул	Материал	Высота	Диаметр	Вес
GR 110141	Оцинкованная сталь	14 м.	Ø16/Ø159 мм.	144,58 кг.
0	Медь			
GR 110143	Нержавеющая сталь	14 м.	Ø16/Ø159 мм.	119,62 кг.
GR 110144	Окрашенная сталь	14 м.	Ø16/Ø159 мм.	144,58 кг.
GR 110145	Алюминий	14 м.	Ø10/Ø140 мм.	64,765 кг.

GROMOSTAR



Высота 14000 мм

Молниеотвод 14 м. Gromostar выпускается из оцинкованной сталь St/Zn, меди Cu, нержавеющей стали VA и алюминия Al. Возможна порошковая окраска в стандартные цвета. Соответствует нормативным документам регламентирующими требования к молниезащите зданий: «Инструкция по молниезащите зданий и сооружений» РД 34.21.122-87 от 30 июля 1987 года и «Инструкция по устройству молниезащиты зданий, сооружений и промышленных коммуникаций» СО 153-343.21.122-2003 от 30 июня 2003 г.

Партия держателей поставляемая в один адрес, комплектуется паспортом и объединенным техническим описанием в соответствии с ГОСТ 2.601-2006. Вы можете скачать паспорт изделия на сайте производителя.

Внешний вид товара может отличаться от товара, представленного на фото. Фирма-производитель оставляет за собой право на внесение изменений в конструкцию, дизайн и комплектацию товара, не влияющих на качество изделия

Гарантийный срок на держатель составляет 24 месяцев со дня продажи.

Соответствует требованиям Инженер ОТК ООО «СТРОЙПАЗА» Володько М.И.

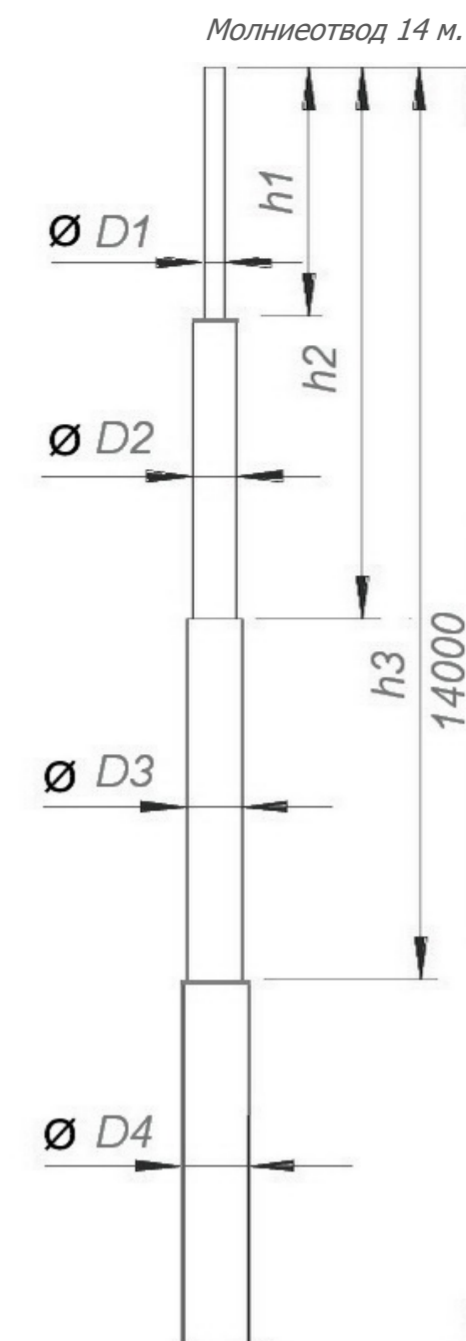


Тел: +7 (999) 595-44-55
E-mail: z9954455@yandex.ru

www.gromostar.ru

Москва

GROMOSTAR



Молниеотвод 14 м. Gromostar высотой 14 м., предназначен для установки на объекты при выполнении работ по молниезащите. Молниеотвод при помощи различных креплений можно установить на кровлю, стену, трубы, конёк, грунт. Для подбора крепления смотрите группу 2. Молниеотвод при правильных расчётах позволяет перехватывать молнии, тем самым защищать ваш объект. Подробности касающиеся способа установки и крепления найдете на сайте.

Молниеотвод 14 м. Gromostar выпускается из оцинкованной сталь St/Zn, меди Cu, нержавеющей стали VA и алюминия Al. Возможна порошковая окраска в стандартные цвета. Соответствует нормативным документам регламентирующими требования к молниезащите зданий: «Инструкция по молниезащите зданий и сооружений» РД 34.21.122-87 от 30 июля 1987 года и «Инструкция по устройству молниезащиты зданий, сооружений и промышленных коммуникаций» СО 153-343.21.122-2003 от 30 июня 2003 г.

Арт.	Материал.	Высота	Диаметр	Вес
GR 110141	Оцинкованная сталь	14 м.	Ø16/Ø159 мм.	144,58 кг.
0000	Медь			
GR 110143	Нержавеющая сталь	14 м.	Ø16/Ø159 мм.	119,62 кг.
GR 110144	Окрашенная сталь	14 м.	Ø16/Ø159 мм.	144,58 кг.
GR 110145	Алюминий	14 м.	Ø10/Ø140 мм.	64,765 кг.

ООО "СТРОЙПАЗА" gromostar.ru				Лист
E-mail: z5954455@yandex.ru тел. +7 (999) 595-44-55				GR 110141

Общество с ограниченной ответственностью

ООО "СтройПлаза"

Комплектующие для системы молниезащиты и
заземления

Молниеотвод 15 м.

ПАСПОРТ

GR 110151, 0, GR 110153, GR 110154, GR 110155

МОСКВА

Паспорт изделия

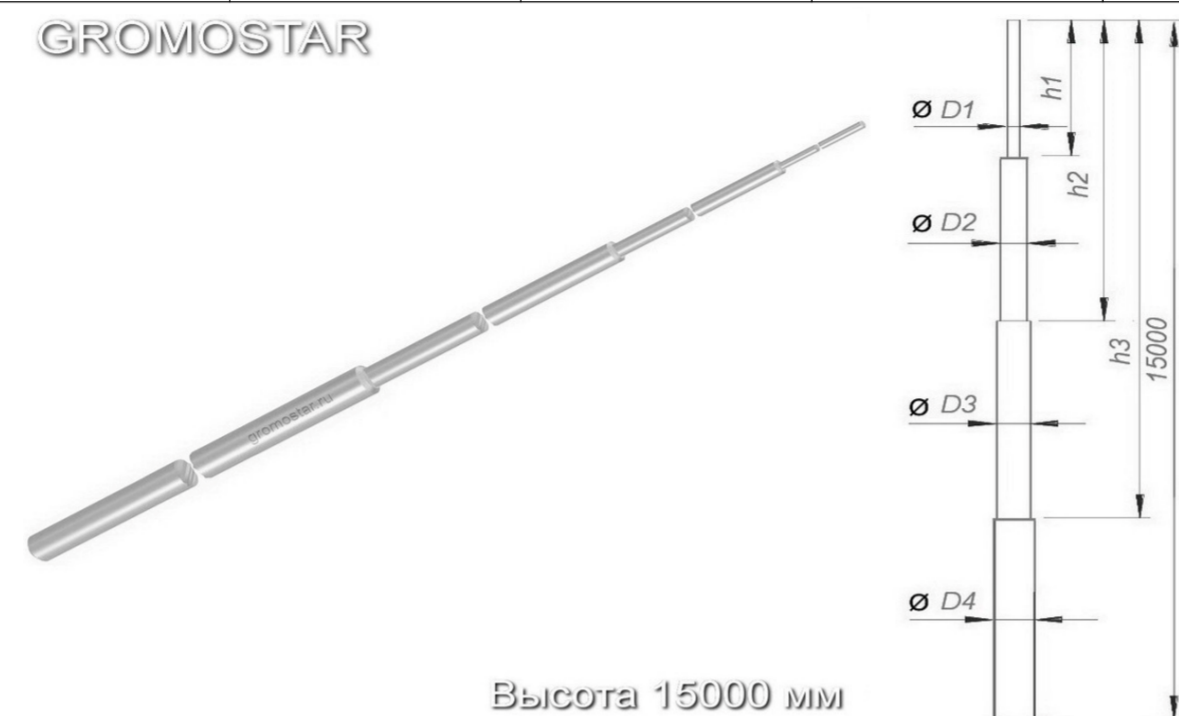
Техническая информация

Молниеотвод 15 м.

Молниеотвод 15 м. Gromostar высотой 15 м., предназначен для установки на объекты при выполнении работ по молниезащите. Молниеотвод при помощи различных креплений можно установить на кровлю, стену, трубы, конёк, грунт. Для подбора крепления смотрите группу 2. Молниеотвод при правильных расчётах позволяет перехватывать молнии, тем самым защищать ваш объект. Подробности касающиеся способа установки и крепления найдете на сайте.

Артикул	Материал	Высота	Диаметр	Вес
GR 110151	Оцинкованная сталь	15 м.	Ø16/Ø159 мм.	146,62 кг.
0	Медь			
GR 110153	Нержавеющая сталь	15 м.	Ø16/Ø159 мм.	123,87 кг.
GR 110154	Окрашенная сталь	15 м.	Ø16/Ø159 мм.	146,62 кг.
GR 110155	Алюминий	15 м.	Ø10/Ø140 мм.	67,245 кг.

GROMOSTAR



Высота 15000 мм

Молниеотвод 15 м. Gromostar выпускается из оцинкованной сталь St/Zn, меди Cu, нержавеющей стали VA и алюминия Al. Возможна порошковая окраска в стандартные цвета. Соответствует нормативным документам регламентирующими требования к молниезащите зданий: «Инструкция по молниезащите зданий и сооружений» РД 34.21.122-87 от 30 июля 1987 года и «Инструкция по устройству молниезащиты зданий, сооружений и промышленных коммуникаций» СО 153-343.21.122-2003 от 30 июня 2003 г.

Партия держателей поставляемая в один адрес, комплектуется паспортом и объединенным техническим описанием в соответствии с ГОСТ 2.601-2006. Вы можете скачать паспорт изделия на сайте производителя.

Внешний вид товара может отличаться от товара, представленного на фото. Фирма-производитель оставляет за собой право на внесение изменений в конструкцию, дизайн и комплектацию товара, не влияющих на качество изделия

Гарантийный срок на держатель составляет 24 месяцев со дня продажи.

Соответствует требованиям Инженер ОТК ООО «СТРОЙПАЗА» Володько М.И.

М.И. Володько



Тел: +7 (999) 595-44-55

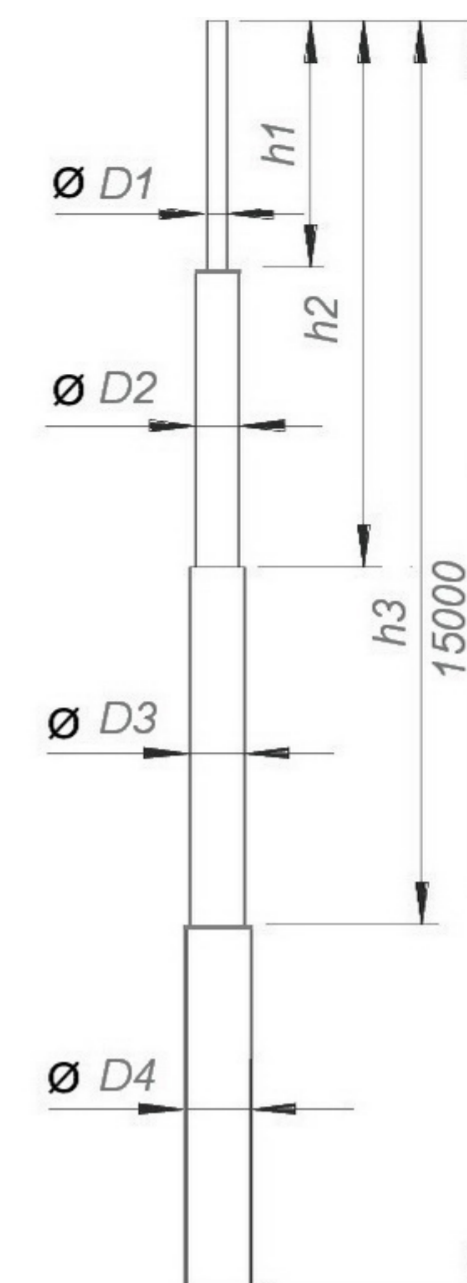
E-mail: z9954455@yandex.ru

www.gromostar.ru

Москва

GROMOSTAR

Молниеотвод 15 м.



Молниеотвод 15 м. Gromostar высотой 15 м., предназначен для установки на объекты при выполнении работ по молниезащите. Молниеотвод при помощи различных креплений можно установить на кровлю, стену, трубы, конёк, грунт. Для подбора крепления смотрите группу 2. Молниеотвод при правильных расчётах позволяет перехватывать молнии, тем самым защищать ваш объект. Подробности касающиеся способа установки и крепления найдете на сайте.

Молниеотвод 15 м. Gromostar выпускается из оцинкованной сталь St/Zn, меди Cu, нержавеющей стали VA и алюминия Al. Возможна порошковая окраска в стандартные цвета. Соответствует нормативным документам регламентирующими требования к молниезащите зданий: «Инструкция по молниезащите зданий и сооружений» РД 34.21.122-87 от 30 июля 1987 года и «Инструкция по устройству молниезащиты зданий, сооружений и промышленных коммуникаций» СО 153-343.21.122-2003 от 30 июня 2003 г.

Арт.	Материал.	Высота	Диаметр	Вес
GR 110151	Оцинкованная сталь	15 м.	Ø16/Ø159 мм.	146,62 кг.
0000	Медь			
GR 110153	Нержавеющая сталь	15 м.	Ø16/Ø159 мм.	123,87 кг.
GR 110154	Окрашенная сталь	15 м.	Ø16/Ø159 мм.	146,62 кг.
GR 110155	Алюминий	15 м.	Ø10/Ø140 мм.	67,245 кг.

ООО "СТРОЙПАЗА" gromostar.ru				Лист
E-mail: z5954455@yandex.ru тел. +7 (999) 595-44-55				GR 110151

Общество с ограниченной ответственностью

ООО "СтройПлаза"

Комплектующие для системы молниезащиты и
заземления

Молниеотвод 16 м.

ПАСПОРТ

GR 110161, 0, GR 110163, GR 110164, GR 110165

МОСКВА

Паспорт изделия

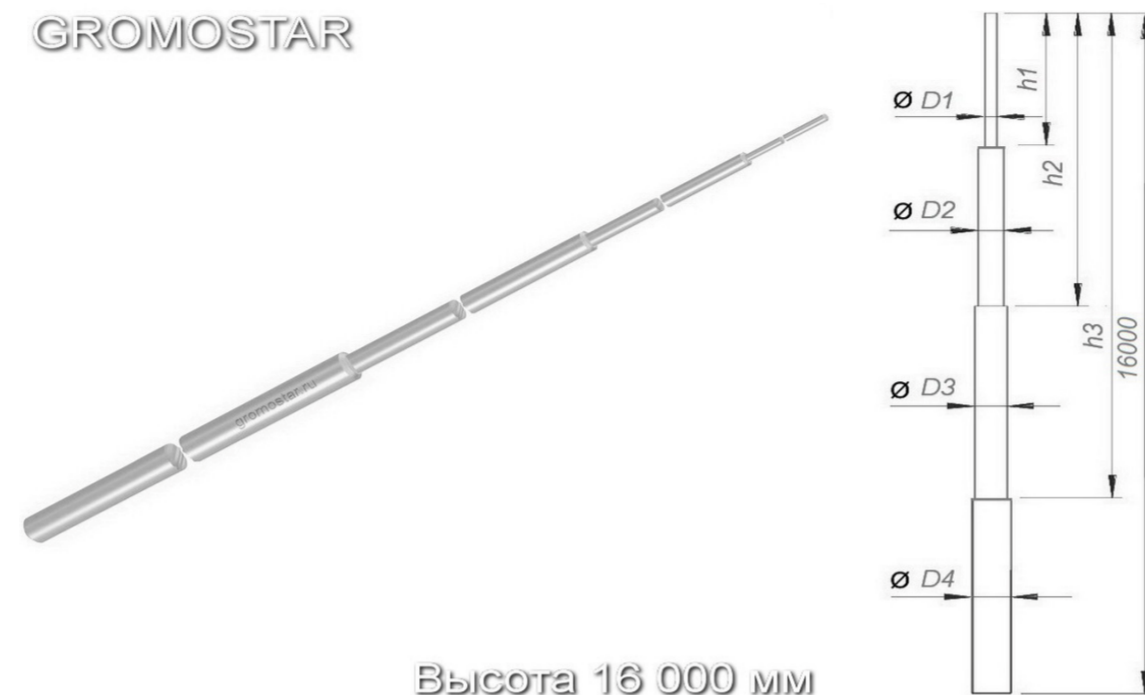
Техническая информация

Молниеотвод 16 м.

Молниеотвод 16 м. Gromostar высотой 16 м., предназначен для установки на объекты при выполнении работ по молниезащите. Молниеотвод при помощи различных креплений можно установить на кровлю, стену, трубы, конёк, грунт. Для подбора крепления смотрите группу 2. Молниеотвод при правильных расчётах позволяет перехватывать молнии, тем самым защищать ваш объект. Подробности касающиеся способа установки и крепления найдете на сайте.

Артикул	Материал	Высота	Диаметр	Вес
GR 110161	Оцинкованная сталь	16 м.	Ø16/Ø159 мм.	162,62 кг.
0	Медь			
GR 110163	Нержавеющая сталь	16 м.	Ø16/Ø159 мм.	135,16 кг.
GR 110164	Окрашенная сталь	16 м.	Ø16/Ø159 мм.	162,62 кг.
GR 110165	Алюминий	16 м.	Ø10/Ø140 мм.	69,725 кг.

GROMOSTAR



Высота 16 000 мм

Молниеотвод 16 м. Gromostar выпускается из оцинкованной сталь St/Zn, меди Cu, нержавеющей стали VA и алюминия Al. Возможна порошковая окраска в стандартные цвета. Соответствует нормативным документам регламентирующими требования к молниезащите зданий: «Инструкция по молниезащите зданий и сооружений» РД 34.21.122-87 от 30 июля 1987 года и «Инструкция по устройству молниезащиты зданий, сооружений и промышленных коммуникаций» СО 153-343.21.122-2003 от 30 июня 2003 г.

Партия держателей поставляемая в один адрес, комплектуется паспортом и объединенным техническим описанием в соответствии с ГОСТ 2.601-2006. Вы можете скачать паспорт изделия на сайте производителя.

Внешний вид товара может отличаться от товара, представленного на фото. Фирма-производитель оставляет за собой право на внесение изменений в конструкцию, дизайн и комплектацию товара, не влияющих на качество изделия

Гарантийный срок на держатель составляет 24 месяцев со дня продажи.

Соответствует требованиям Инженер ОТК ООО «СТРОЙПАЗА» Володько М.И.

Тел: +7 (999) 595-44-55
E-mail: z9954455@yandex.ru

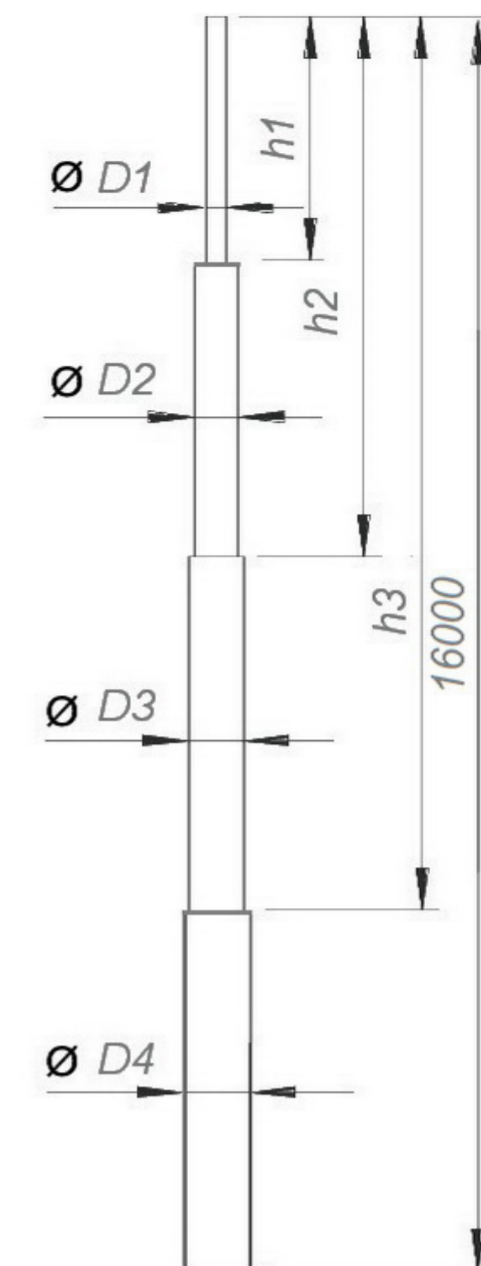
www.gromostar.ru

Москва



GROMOSTAR

Молниеотвод 16 м.



Молниеотвод 16 м. Gromostar высотой 16 м., предназначен для установки на объекты при выполнении работ по молниезащите. Молниеотвод при помощи различных креплений можно установить на кровлю, стену, трубы, конёк, грунт. Для подбора крепления смотрите группу 2. Молниеотвод при правильных расчётах позволяет перехватывать молнии, тем самым защищать ваш объект. Подробности касающиеся способа установки и крепления найдете на сайте.

Молниеотвод 16 м. Gromostar выпускается из оцинкованной сталь St/Zn, меди Cu, нержавеющей стали VA и алюминия Al. Возможна порошковая окраска в стандартные цвета. Соответствует нормативным документам регламентирующими требования к молниезащите зданий: «Инструкция по молниезащите зданий и сооружений» РД 34.21.122-87 от 30 июля 1987 года и «Инструкция по устройству молниезащиты зданий, сооружений и промышленных коммуникаций» СО 153-343.21.122-2003 от 30 июня 2003 г.

Арт.	Материал.	Высота	Диаметр	Вес
GR 110161	Оцинкованная сталь	16 м.	Ø16/Ø159 мм.	162,62 кг.
0000	Медь			
GR 110163	Нержавеющая сталь	16 м.	Ø16/Ø159 мм.	135,16 кг.
GR 110164	Окрашенная сталь	16 м.	Ø16/Ø159 мм.	162,62 кг.
GR 110165	Алюминий	16 м.	Ø10/Ø140 мм.	69,725 кг.

ООО "СТРОЙПАЗА" gromostar.ru				Лист
E-mail: z5954455@yandex.ru тел. +7 (999) 595-44-55				GR 110161

Общество с ограниченной ответственностью

ООО "СтройПлаза"

Комплектующие для системы молниезащиты и заземления

Молниеотвод 17 м.

ПАСПОРТ

GR 110171, 0, GR 110173, GR 110174, GR 110175

МОСКВА

Паспорт изделия

Техническая информация

Молниеотвод 17 м.

Молниеотвод 17 м. Gromostar высотой 17 м., предназначен для установки на объекты при выполнении работ по молниезащите. Молниеотвод при помощи различных креплений можно установить на кровлю, стену, трубы, конёк, грунт. Для подбора крепления смотрите группу 2. Молниеотвод при правильных расчётах позволяет перехватывать молнии, тем самым защищать ваш объект. Подробности касающиеся способа установки и крепления найдёте на сайте.

Артикул	Материал	Высота	Диаметр	Вес
GR 110171	Оцинкованная сталь	17 м.	Ø16/Ø159 мм.	178,62 кг.
0	Медь			
GR 110173	Нержавеющая сталь	17 м.	Ø16/Ø159 мм.	146,45 кг.
GR 110174	Окрашенная сталь	17 м.	Ø16/Ø159 мм.	178,62 кг.
GR 110175	Алюминий	17 м.	Ø10/Ø140 мм.	80,795 кг.

GROMOSTAR



Высота 17 000 мм

Молниеотвод 17 м. Gromostar выпускается из оцинкованной сталь St/Zn, меди Cu, нержавеющей стали VA и алюминия Al. Возможна порошковая окраска в стандартные цвета. Соответствует нормативным документам регламентирующими требования к молниезащите зданий: «Инструкция по молниезащите зданий и сооружений» РД 34.21.122-87 от 30 июля 1987 года и «Инструкция по устройству молниезащиты зданий, сооружений и промышленных коммуникаций» СО 153-343.21.122-2003 от 30 июня 2003 г.

Партия держателей поставляемая в один адрес, комплектуется паспортом и объединенным техническим описанием в соответствии с ГОСТ 2.601-2006. Вы можете скачать паспорт изделия на сайте производителя.

Внешний вид товара может отличаться от товара, представленного на фото. Фирма-производитель оставляет за собой право на внесение изменений в конструкцию, дизайн и комплектацию товара, не влияющих на качество изделия

Гарантийный срок на держатель составляет 24 месяцев со дня продажи.

Соответствует требованиям Инженер ОТК ООО «СТРОЙПАЗА» Володько М.И.

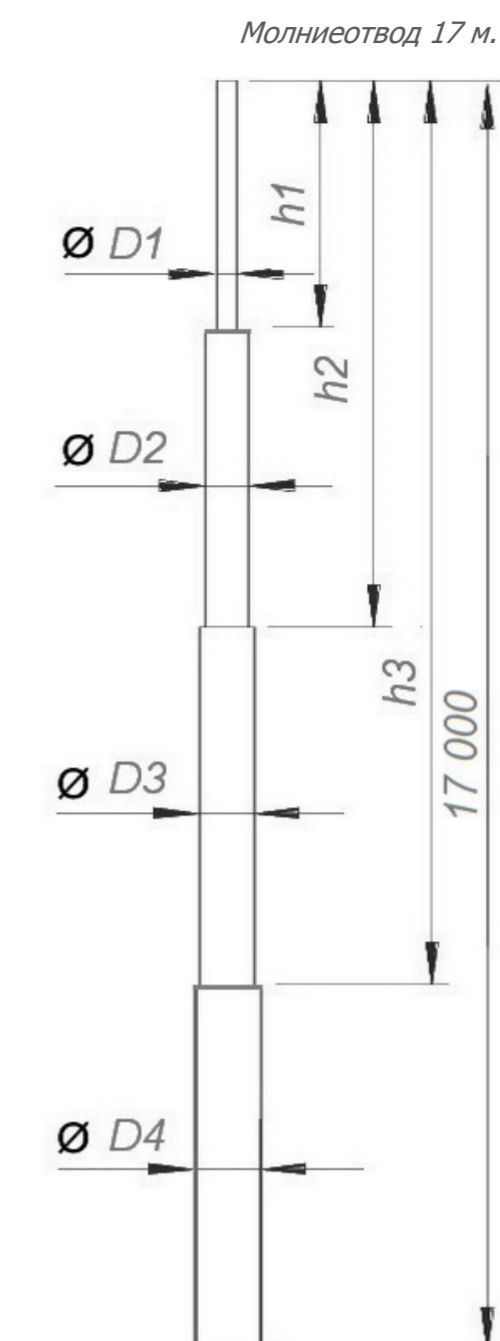


Тел: +7 (999) 595-44-55
E-mail: z9995954455@yandex.ru

www.gromostar.ru

Москва

GROMOSTAR



Молниеотвод 17 м. Gromostar высотой 17 м., предназначен для установки на объекты при выполнении работ по молниезащите. Молниеотвод при помощи различных креплений можно установить на кровлю, стену, трубы, конёк, грунт. Для подбора крепления смотрите группу 2. Молниеотвод при правильных расчётах позволяет перехватывать молнии, тем самым защищать ваш объект. Подробности касающиеся способа установки и крепления найдёте на сайте.

Молниеотвод 17 м. Gromostar выпускается из оцинкованной сталь St/Zn, меди Cu, нержавеющей стали VA и алюминия Al. Возможна порошковая окраска в стандартные цвета. Соответствует нормативным документам регламентирующими требования к молниезащите зданий: «Инструкция по молниезащите зданий и сооружений» РД 34.21.122-87 от 30 июля 1987 года и «Инструкция по устройству молниезащиты зданий, сооружений и промышленных коммуникаций» СО 153-343.21.122-2003 от 30 июня 2003 г.

Арт.	Материал.	Высота	Диаметр	Вес
GR 110171	Оцинкованная сталь	17 м.	Ø16/Ø159 мм.	178,62 кг.
0000	Медь			
GR 110173	Нержавеющая сталь	17 м.	Ø16/Ø159 мм.	146,45 кг.
GR 110174	Окрашенная сталь	17 м.	Ø16/Ø159 мм.	178,62 кг.
GR 110175	Алюминий	17 м.	Ø10/Ø140 мм.	80,795 кг.

ООО "СТРОЙПАЗА" gromostar.ru				Лист
E-mail: z5954455@yandex.ru тел. +7 (999) 595-44-55				GR 110171

Общество с ограниченной ответственностью

ООО "СтройПлаза"

Комплектующие для системы молниезащиты и заземления

Молниеотвод 18 м.

ПАСПОРТ

GR 110181, 0, GR 110183, GR 110184, GR 110185

МОСКВА

Паспорт изделия

Техническая информация

Молниеотвод 18 м.

Молниеотвод 18 м. Gromostar высотой 18 м., предназначен для установки на объекты при выполнении работ по молниезащите. Молниеотвод при помощи различных креплений можно установить на кровлю, стену, трубы, конёк, грунт. Для подбора крепления смотрите группу 2. Молниеотвод при правильных расчётах позволяет перехватывать молнии, тем самым защищать ваш объект. Подробности касающиеся способа установки и крепления найдете на сайте.

Артикул	Материал	Высота	Диаметр	Вес
GR 110181	Оцинкованная сталь	18 м.	Ø16/Ø159 мм.	194,62 кг.
0	Медь			
GR 110183	Нержавеющая сталь	18 м.	Ø16/Ø159 мм.	157,74 кг.
GR 110184	Окрашенная сталь	18 м.	Ø16/Ø159 мм.	194,62 кг.
GR 110185	Алюминий	18 м.	Ø10/Ø140 мм.	91,865 кг.

GROMOSTAR



Высота 18 000 мм

Молниеотвод 18 м. Gromostar выпускается из оцинкованной сталь St/Zn, меди Cu, нержавеющей стали VA и алюминия Al. Возможна порошковая окраска в стандартные цвета. Соответствует нормативным документам регламентирующими требования к молниезащите зданий: «Инструкция по молниезащите зданий и сооружений» РД 34.21.122-87 от 30 июля 1987 года и «Инструкция по устройству молниезащиты зданий, сооружений и промышленных коммуникаций» СО 153-343.21.122-2003 от 30 июня 2003 г.

Партия держателей поставляемая в один адрес, комплектуется паспортом и объединенным техническим описанием в соответствии с ГОСТ 2.601-2006. Вы можете скачать паспорт изделия на сайте производителя.

Внешний вид товара может отличаться от товара, представленного на фото. Фирма-производитель оставляет за собой право на внесение изменений в конструкцию, дизайн и комплектацию товара, не влияющих на качество изделия

Гарантийный срок на держатель составляет 24 месяцев со дня продажи.

Соответствует требованиям Инженер ОТК ООО «СТРОЙПАЗА» Володько М.И.

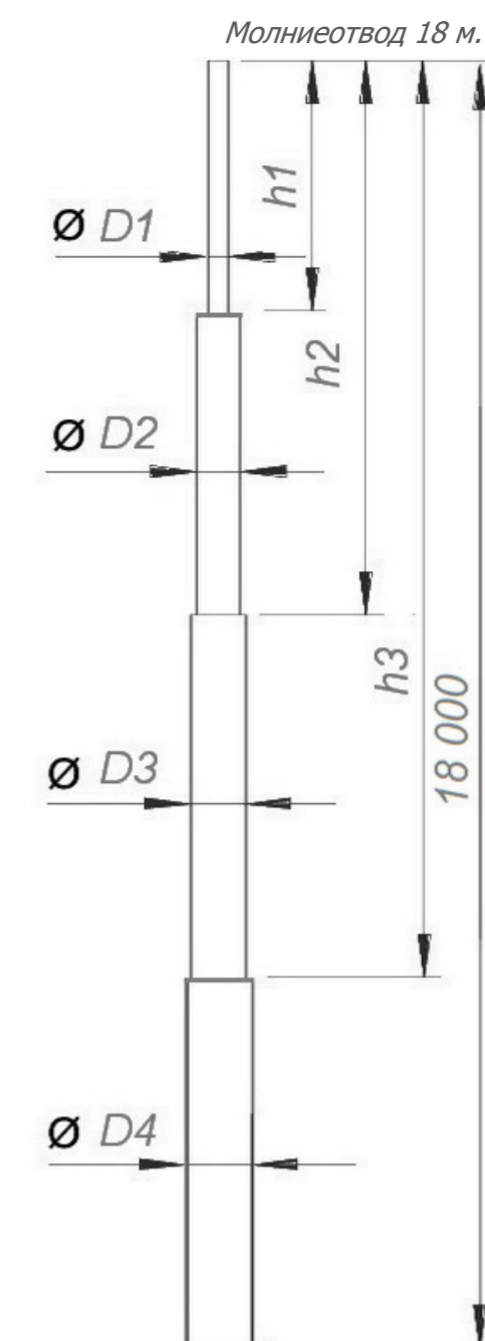


Тел: +7 (999) 595-44-55
E-mail: z9954455@yandex.ru

www.gromostar.ru

Москва

GROMOSTAR



Молниеотвод 18 м. Gromostar высотой 18 м., предназначен для установки на объекты при выполнении работ по молниезащите. Молниеотвод при помощи различных креплений можно установить на кровлю, стену, трубы, конёк, грунт. Для подбора крепления смотрите группу 2. Молниеотвод при правильных расчётах позволяет перехватывать молнии, тем самым защищать ваш объект. Подробности касающиеся способа установки и крепления найдете на сайте.

Молниеотвод 18 м. Gromostar выпускается из оцинкованной сталь St/Zn, меди Cu, нержавеющей стали VA и алюминия Al. Возможна порошковая окраска в стандартные цвета. Соответствует нормативным документам регламентирующими требования к молниезащите зданий: «Инструкция по молниезащите зданий и сооружений» РД 34.21.122-87 от 30 июля 1987 года и «Инструкция по устройству молниезащиты зданий, сооружений и промышленных коммуникаций» СО 153-343.21.122-2003 от 30 июня 2003 г.

Арт.	Материал.	Высота	Диаметр	Вес
GR 110181	Оцинкованная сталь	18 м.	Ø16/Ø159 мм.	194,62 кг.
0000	Медь			
GR 110183	Нержавеющая сталь	18 м.	Ø16/Ø159 мм.	157,74 кг.
GR 110184	Окрашенная сталь	18 м.	Ø16/Ø159 мм.	194,62 кг.
GR 110185	Алюминий	18 м.	Ø10/Ø140 мм.	91,865 кг.

ООО "СТРОЙПАЗА" gromostar.ru				Лист
E-mail: z5954455@yandex.ru тел. +7 (999) 595-44-55				GR 110181

Общество с ограниченной ответственностью

ООО "СтройПлаза"

Комплектующие для системы молниезащиты и заземления

Молниеотвод 19 м.

ПАСПОРТ

GR 110191, 0, GR 110193, GR 110194, GR 110195

МОСКВА

Паспорт изделия

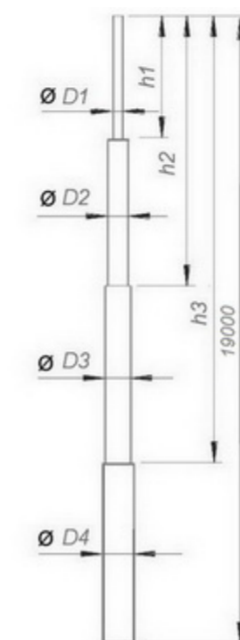
Техническая информация

Молниеотвод 19 м.

Молниеотвод 19 м. Gromostar высотой 19 м., предназначен для установки на объекты при выполнении работ по молниезащите. Молниеотвод при помощи различных креплений можно установить на кровлю, стену, трубы, конёк, грунт. Для подбора крепления смотрите группу 2. Молниеотвод при правильных расчётах позволяет перехватывать молнии, тем самым защищать ваш объект. Подробности касающиеся способа установки и крепления найдете на сайте.

Артикул	Материал	Высота	Диаметр	Вес
GR 110191	Оцинкованная сталь	19 м.	Ø16/Ø273 мм.	495,78 кг.
0	Медь			
GR 110193	Нержавеющая сталь	19 м.	Ø16/Ø273 мм.	327,85 кг.
GR 110194	Окрашенная сталь	19 м.	Ø16/Ø273 мм.	495,78 кг.
GR 110195	Алюминий	19 м.	Ø10/Ø200 мм.	162,735 кг.

GROMOSTAR



Молниеотвод 19 м. Gromostar выпускается из оцинкованной сталь St/Zn, меди Cu, нержавеющей стали VA и алюминия Al. Возможна порошковая окраска в стандартные цвета. Соответствует нормативным документам регламентирующими требования к молниезащите зданий: «Инструкция по молниезащите зданий и сооружений» РД 34.21.122-87 от 30 июля 1987 года и «Инструкция по устройству молниезащиты зданий, сооружений и промышленных коммуникаций» СО 153-343.21.122-2003 от 30 июня 2003 г.

Партия держателей поставляемая в один адрес, комплектуется паспортом и объединенным техническим описанием в соответствии с ГОСТ 2.601-2006. Вы можете скачать паспорт изделия на сайте производителя.

Внешний вид товара может отличаться от товара, представленного на фото. Фирма-производитель оставляет за собой право на внесение изменений в конструкцию, дизайн и комплектацию товара, не влияющих на качество изделия

Гарантийный срок на держатель составляет 24 месяцев со дня продажи.

Соответствует требованиям Инженер ОТК ООО «СТРОЙПАЗА» Володько М.И.

Тел: +7 (999) 595-44-55
E-mail: z9995954455@yandex.ru

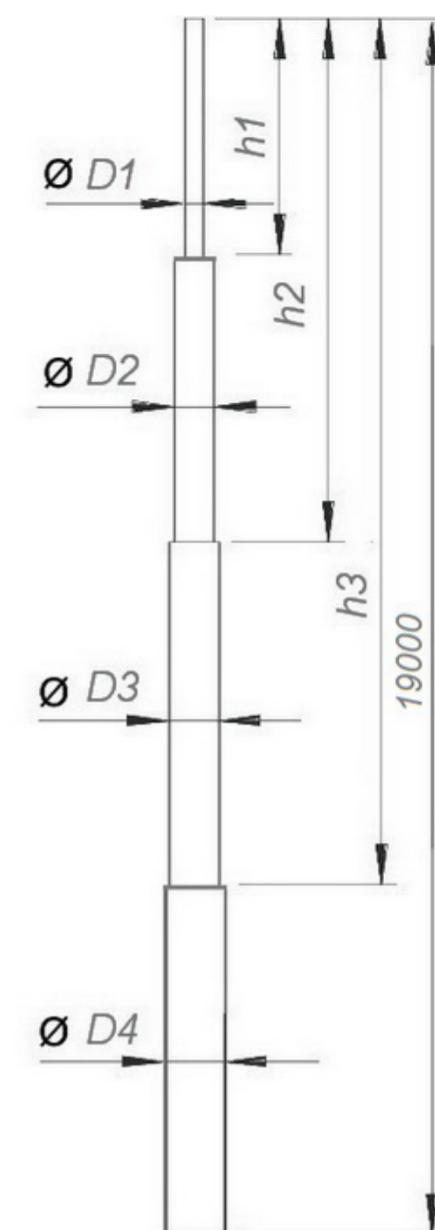
www.gromostar.ru

Москва



GROMOSTAR

Молниеотвод 19 м.



Молниеотвод 19 м. Gromostar высотой 19 м., предназначен для установки на объекты при выполнении работ по молниезащите. Молниеотвод при помощи различных креплений можно установить на кровлю, стену, трубы, конёк, грунт. Для подбора крепления смотрите группу 2. Молниеотвод при правильных расчётах позволяет перехватывать молнии, тем самым защищать ваш объект. Подробности касающиеся способа установки и крепления найдете на сайте.

Молниеотвод 19 м. Gromostar выпускается из оцинкованной сталь St/Zn, меди Cu, нержавеющей стали VA и алюминия Al. Возможна порошковая окраска в стандартные цвета. Соответствует нормативным документам регламентирующими требования к молниезащите зданий: «Инструкция по молниезащите зданий и сооружений» РД 34.21.122-87 от 30 июля 1987 года и «Инструкция по устройству молниезащиты зданий, сооружений и промышленных коммуникаций» СО 153-343.21.122-2003 от 30 июня 2003 г.

Арт.	Материал.	Высота	Диаметр	Вес
GR 110191	Оцинкованная сталь	19 м.	Ø16/Ø273 мм.	495,78 кг.
0000	Медь			
GR 110193	Нержавеющая сталь	19 м.	Ø16/Ø273 мм.	327,85 кг.
GR 110194	Окрашенная сталь	19 м.	Ø16/Ø273 мм.	495,78 кг.
GR 110195	Алюминий	19 м.	Ø10/Ø200 мм.	162,735 кг.

ООО "СТРОЙПАЗА" gromostar.ru				Лист
E-mail: z5954455@yandex.ru тел. +7 (999) 595-44-55				GR 110191

Общество с ограниченной ответственностью

ООО "СтройПлаза"

Комплектующие для системы молниезащиты и
заземления

Молниеотвод 20 м.

ПАСПОРТ

GR 110201, 0, GR 110203, GR 110204, GR 110205

МОСКВА

Паспорт изделия

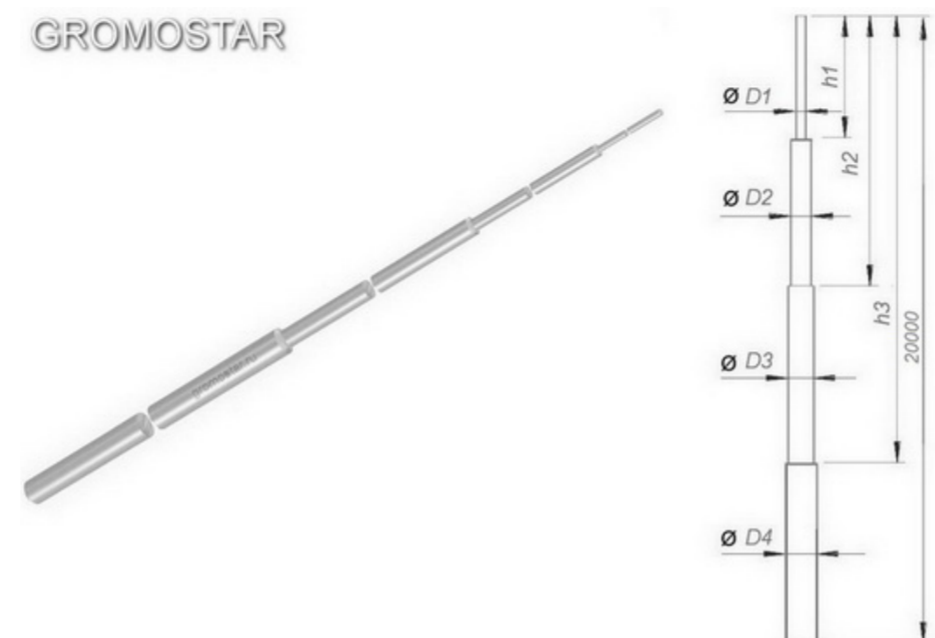
Техническая информация

Молниеотвод 20 м.

Молниеотвод 20 м. Gromostar высотой 20 м., предназначен для установки на объекты при выполнении работ по молниезащите. Молниеотвод при помощи различных креплений можно установить на кровлю, стену, трубы, конёк, грунт. Для подбора крепления смотрите группу 2. Молниеотвод при правильных расчётах позволяет перехватывать молнии, тем самым защищать ваш объект. Подробности касающиеся способа установки и крепления найдете на сайте.

Артикул	Материал	Высота	Диаметр	Вес
GR 110201	Оцинкованная сталь	20 м.	Ø16/Ø273 мм.	543,78 кг.
0	Медь			
GR 110203	Нержавеющая сталь	20 м.	Ø16/Ø273 мм.	365,85 кг.
GR 110204	Окрашенная сталь	20 м.	Ø16/Ø273 мм.	543,78 кг.
GR 110205	Алюминий	20 м.	Ø10/Ø200 мм.	162,875 кг.

GROMOSTAR



Молниеотвод 20 м. Gromostar выпускается из оцинкованной сталь St/Zn, меди Cu, нержавеющей стали VA и алюминия Al. Возможна порошковая окраска в стандартные цвета. Соответствует нормативным документам регламентирующими требования к молниезащите зданий: «Инструкция по молниезащите зданий и сооружений» РД 34.21.122-87 от 30 июля 1987 года и «Инструкция по устройству молниезащиты зданий, сооружений и промышленных коммуникаций» СО 153-343.21.122-2003 от 30 июня 2003 г.

Партия держателей поставляемая в один адрес, комплектуется паспортом и объединенным техническим описанием в соответствии с ГОСТ 2.601-2006. Вы можете скачать паспорт изделия на сайте производителя.

Внешний вид товара может отличаться от товара, представленного на фото. Фирма-производитель оставляет за собой право на внесение изменений в конструкцию, дизайн и комплектацию товара, не влияющих на качество изделия

Гарантийный срок на держатель составляет 24 месяцев со дня продажи.

Соответствует требованиям Инженер ОТК ООО «СТРОЙПАЗА» Володько М.И.

Тел: +7 (999) 595-44-55
E-mail: z9995954455@yandex.ru

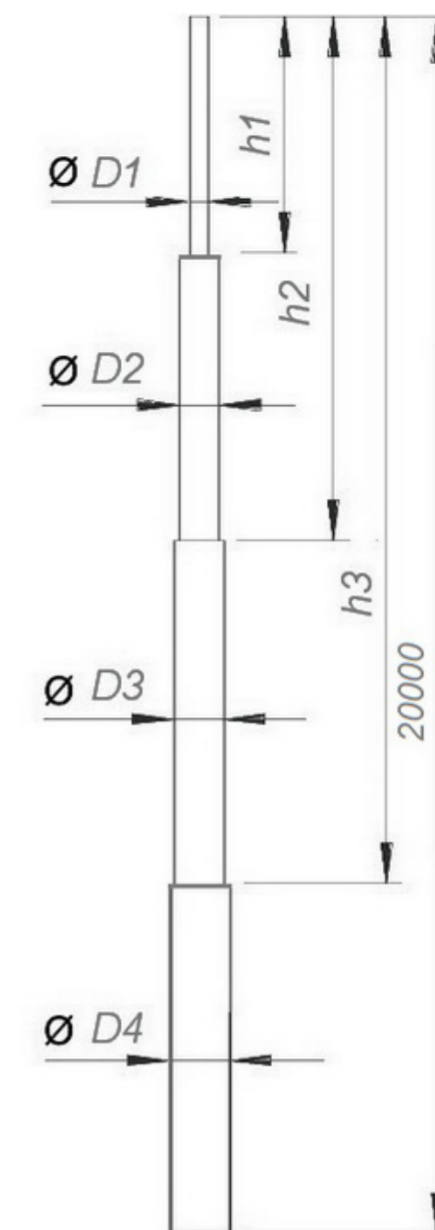
www.gromostar.ru

Москва



GROMOSTAR

Молниеотвод 20 м.



Молниеотвод 20 м. Gromostar высотой 20 м., предназначен для установки на объекты при выполнении работ по молниезащите. Молниеотвод при помощи различных креплений можно установить на кровлю, стену, трубы, конёк, грунт. Для подбора крепления смотрите группу 2. Молниеотвод при правильных расчётах позволяет перехватывать молнии, тем самым защищать ваш объект. Подробности касающиеся способа установки и крепления найдете на сайте.

Молниеотвод 20 м. Gromostar выпускается из оцинкованной сталь St/Zn, меди Cu, нержавеющей стали VA и алюминия Al. Возможна порошковая окраска в стандартные цвета. Соответствует нормативным документам регламентирующими требования к молниезащите зданий: «Инструкция по молниезащите зданий и сооружений» РД 34.21.122-87 от 30 июля 1987 года и «Инструкция по устройству молниезащиты зданий, сооружений и промышленных коммуникаций» СО 153-343.21.122-2003 от 30 июня 2003 г.

Арт.	Материал.	Высота	Диаметр	Вес
GR 110201	Оцинкованная сталь	20 м.	Ø16/Ø273 мм.	543,78 кг.
0000	Медь			
GR 110203	Нержавеющая сталь	20 м.	Ø16/Ø273 мм.	365,85 кг.
GR 110204	Окрашенная сталь	20 м.	Ø16/Ø273 мм.	543,78 кг.
GR 110205	Алюминий	20 м.	Ø10/Ø200 мм.	162,875 кг.

ООО "СТРОЙПАЗА" gromostar.ru				Лист
E-mail: z5954455@yandex.ru тел. +7 (999) 595-44-55				GR 110201

Общество с ограниченной ответственностью

ООО "СтройПлаза"

Комплектующие для системы молниезащиты и
заземления

Молниеотвод 21 м.

ПАСПОРТ

GR 110211, 0, GR 110213, GR 110214, GR 110215

МОСКВА

Паспорт изделия

Техническая информация

Молниеотвод 21 м.

Молниеотвод 21 м. Gromostar высотой 21 м., предназначен для установки на объекты при выполнении работ по молниезащите. Молниеотвод при помощи различных креплений можно установить на кровлю, стену, трубы, конёк, грунт. Для подбора крепления смотрите группу 2. Молниеотвод при правильных расчётах позволяет перехватывать молнии, тем самым защищать ваш объект. Подробности касающиеся способа установки и крепления найдете на сайте.

Артикул	Материал	Высота	Диаметр	Вес
GR 110211	Оцинкованная сталь	21 м.	Ø16/Ø273 мм.	591,78 кг.
0	Медь			
GR 110213	Нержавеющая сталь	21 м.	Ø16/Ø273 мм.	403,85 кг.
GR 110214	Окрашенная сталь	21 м.	Ø16/Ø273 мм.	591,78 кг.
GR 110215	Алюминий	21 м.	Ø10/Ø200 мм.	184,875 кг.

GROMOSTAR



Молниеотвод 21 м. Gromostar выпускается из оцинкованной сталь St/Zn, меди Cu, нержавеющей стали VA и алюминия Al. Возможна порошковая окраска в стандартные цвета. Соответствует нормативным документам регламентирующими требования к молниезащите зданий: «Инструкция по молниезащите зданий и сооружений» РД 34.21.122-87 от 30 июля 1987 года и «Инструкция по устройству молниезащиты зданий, сооружений и промышленных коммуникаций» СО 153-343.21.122-2003 от 30 июня 2003 г.

Партия держателей поставляемая в один адрес, комплектуется паспортом и объединенным техническим описанием в соответствии с ГОСТ 2.601-2006. Вы можете скачать паспорт изделия на сайте производителя.

Внешний вид товара может отличаться от товара, представленного на фото. Фирма-производитель оставляет за собой право на внесение изменений в конструкцию, дизайн и комплектацию товара, не влияющих на качество изделия

Гарантийный срок на держатель составляет 24 месяцев со дня продажи.

Соответствует требованиям Инженер ОТК ООО «СТРОЙПАЗА» Володько М.И.



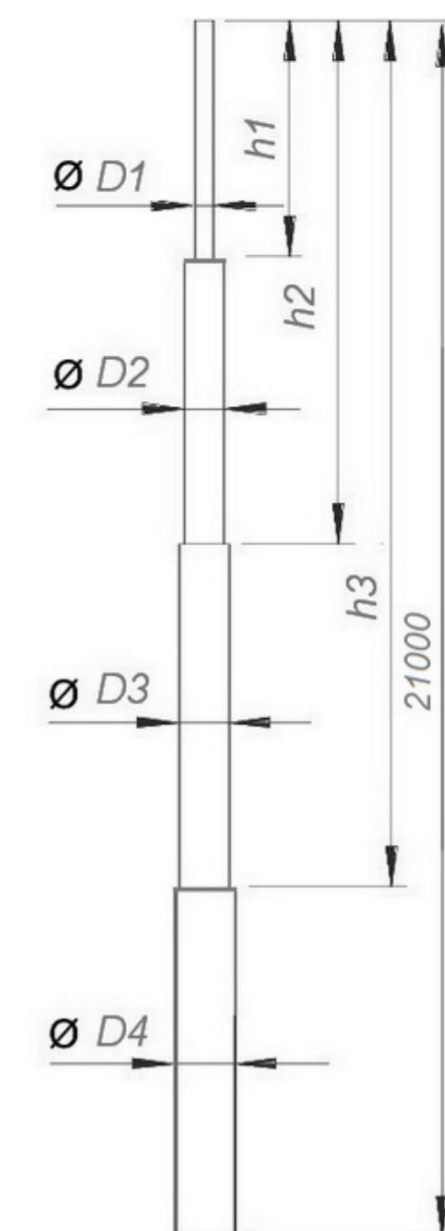
Тел: +7 (999) 595-44-55
E-mail: z9995954455@yandex.ru

www.gromostar.ru

Москва

GROMOSTAR

Молниеотвод 21 м.



Молниеотвод 21 м. Gromostar высотой 21 м., предназначен для установки на объекты при выполнении работ по молниезащите. Молниеотвод при помощи различных креплений можно установить на кровлю, стену, трубы, конёк, грунт. Для подбора крепления смотрите группу 2. Молниеотвод при правильных расчётах позволяет перехватывать молнии, тем самым защищать ваш объект. Подробности касающиеся способа установки и крепления найдете на сайте.

Молниеотвод 21 м. Gromostar выпускается из оцинкованной сталь St/Zn, меди Cu, нержавеющей стали VA и алюминия Al. Возможна порошковая окраска в стандартные цвета. Соответствует нормативным документам регламентирующими требования к молниезащите зданий: «Инструкция по молниезащите зданий и сооружений» РД 34.21.122-87 от 30 июля 1987 года и «Инструкция по устройству молниезащиты зданий, сооружений и промышленных коммуникаций» СО 153-343.21.122-2003 от 30 июня 2003 г.

Арт.	Материал.	Высота	Диаметр	Вес
GR 110211	Оцинкованная сталь	21 м.	Ø16/Ø273 мм.	591,78 кг.
0000	Медь			
GR 110213	Нержавеющая сталь	21 м.	Ø16/Ø273 мм.	403,85 кг.
GR 110214	Окрашенная сталь	21 м.	Ø16/Ø273 мм.	591,78 кг.
GR 110215	Алюминий	21 м.	Ø10/Ø200 мм.	184,875 кг.

ООО "СТРОЙПАЗА" gromostar.ru				Лист
E-mail: z5954455@yandex.ru тел. +7 (999) 595-44-55				GR 110211

Общество с ограниченной ответственностью

ООО "СтройПлаза"

Комплектующие для системы молниезащиты и
заземления

Молниеотвод 22 м.

ПАСПОРТ

GR 110221, 0, GR 110223, GR 110224, GR 110225

МОСКВА

Паспорт изделия

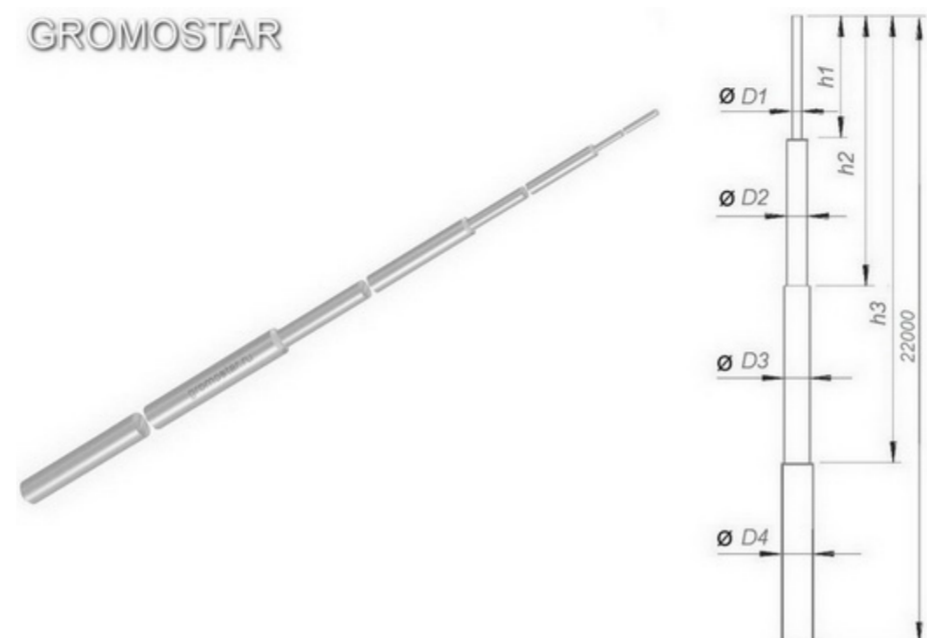
Техническая информация

Молниеотвод 22 м.

Молниеотвод 22 м. Gromostar высотой 22 м., предназначен для установки на объекты при выполнении работ по молниезащите. Молниеотвод при помощи различных креплений можно установить на кровлю, стену, трубы, конёк, грунт. Для подбора крепления смотрите группу 2. Молниеотвод при правильных расчётах позволяет перехватывать молнии, тем самым защищать ваш объект. Подробности касающиеся способа установки и крепления найдете на сайте.

Артикул	Материал	Высота	Диаметр	Вес
GR 110221	Оцинкованная сталь	22 м.	Ø16/Ø273 мм.	639,78 кг.
0	Медь			
GR 110223	Нержавеющая сталь	22 м.	Ø16/Ø273 мм.	441,85 кг.
GR 110224	Окрашенная сталь	22 м.	Ø16/Ø273 мм.	639,78 кг.
GR 110225	Алюминий	22 м.	Ø10/Ø200 мм.	206,875 кг.

GROMOSTAR



Молниеотвод 22 м. Gromostar выпускается из оцинкованной сталь St/Zn, меди Cu, нержавеющей стали VA и алюминия Al. Возможна порошковая окраска в стандартные цвета. Соответствует нормативным документам регламентирующими требования к молниезащите зданий: «Инструкция по молниезащите зданий и сооружений» РД 34.21.122-87 от 30 июля 1987 года и «Инструкция по устройству молниезащиты зданий, сооружений и промышленных коммуникаций» СО 153-343.21.122-2003 от 30 июня 2003 г.

Партия держателей поставляемая в один адрес, комплектуется паспортом и объединенным техническим описанием в соответствии с ГОСТ 2.601-2006. Вы можете скачать паспорт изделия на сайте производителя.

Внешний вид товара может отличаться от товара, представленного на фото. Фирма-производитель оставляет за собой право на внесение изменений в конструкцию, дизайн и комплектацию товара, не влияющих на качество изделия

Гарантийный срок на держатель составляет 24 месяцев со дня продажи.

Соответствует требованиям Инженер ОТК ООО «СТРОЙПАЗА» Володько М.И.



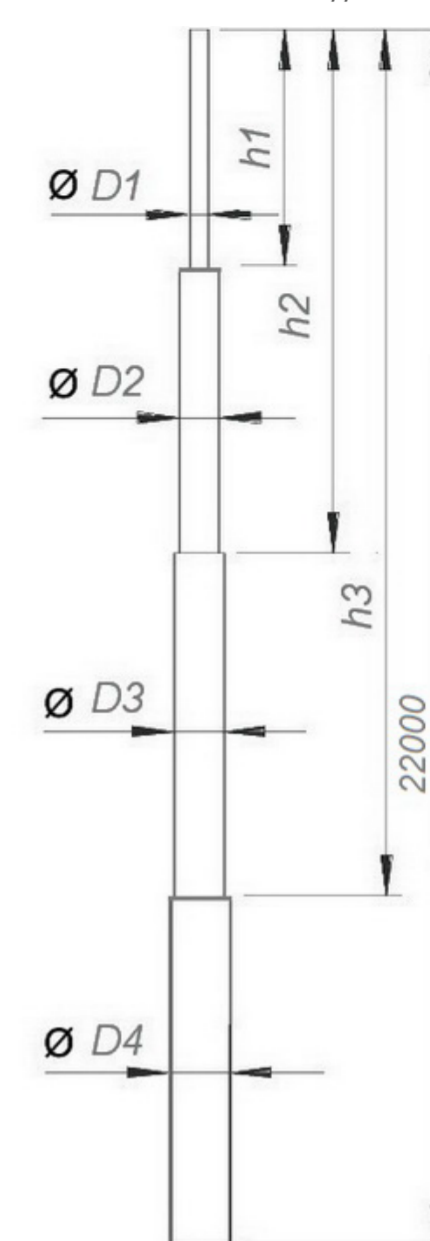
Тел: +7 (999) 595-44-55
E-mail: z9995954455@yandex.ru

www.gromostar.ru

Москва

GROMOSTAR

Молниеотвод 22 м.



Молниеотвод 22 м. Gromostar высотой 22 м., предназначен для установки на объекты при выполнении работ по молниезащите. Молниеотвод при помощи различных креплений можно установить на кровлю, стену, трубы, конёк, грунт. Для подбора крепления смотрите группу 2. Молниеотвод при правильных расчётах позволяет перехватывать молнии, тем самым защищать ваш объект. Подробности касающиеся способа установки и крепления найдете на сайте.

Молниеотвод 22 м. Gromostar выпускается из оцинкованной сталь St/Zn, меди Cu, нержавеющей стали VA и алюминия Al. Возможна порошковая окраска в стандартные цвета. Соответствует нормативным документам регламентирующими требования к молниезащите зданий: «Инструкция по молниезащите зданий и сооружений» РД 34.21.122-87 от 30 июля 1987 года и «Инструкция по устройству молниезащиты зданий, сооружений и промышленных коммуникаций» СО 153-343.21.122-2003 от 30 июня 2003 г.

Арт.	Материал.	Высота	Диаметр	Вес
GR 110221	Оцинкованная сталь	22 м.	Ø16/Ø273 мм.	639,78 кг.
0000	Медь			
GR 110223	Нержавеющая сталь	22 м.	Ø16/Ø273 мм.	441,85 кг.
GR 110224	Окрашенная сталь	22 м.	Ø16/Ø273 мм.	639,78 кг.
GR 110225	Алюминий	22 м.	Ø10/Ø200 мм.	206,875 кг.

ООО "СТРОЙПАЗА" gromostar.ru				Лист
E-mail: z5954455@yandex.ru тел. +7 (999) 595-44-55				GR 110221

Общество с ограниченной ответственностью

ООО "СтройПлаза"

Комплектующие для системы молниезащиты и
заземления

Молниеотвод 23 м.

ПАСПОРТ

GR 110231, 0, GR 110233, GR 110234, GR 110235

МОСКВА

Паспорт изделия

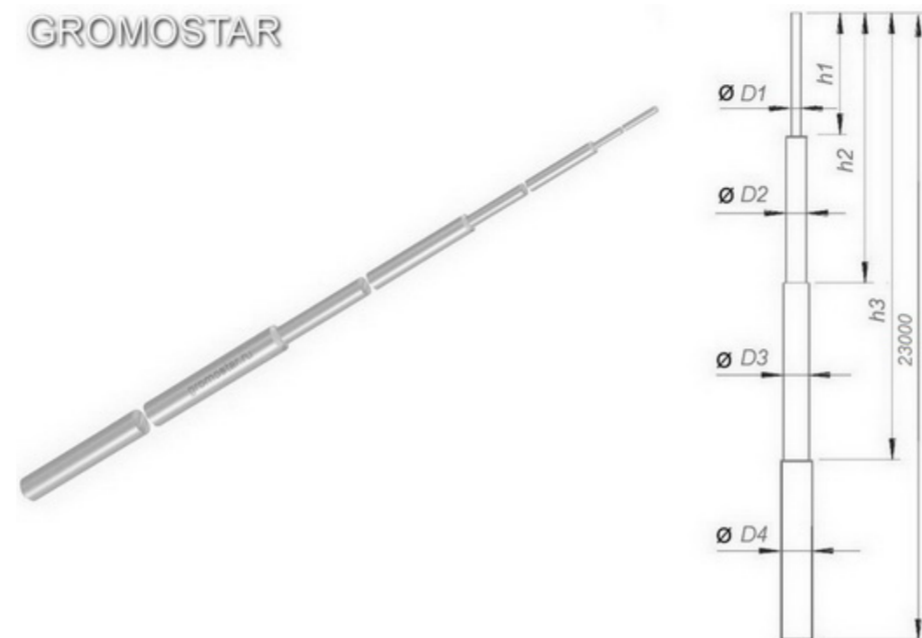
Техническая информация

Молниеотвод 23 м.

Молниеотвод 23 м. Gromostar высотой 23 м., предназначен для установки на объекты при выполнении работ по молниезащите. Молниеотвод при помощи различных креплений можно установить на кровлю, стену, трубы, конёк, грунт. Для подбора крепления смотрите группу 2. Молниеотвод при правильных расчётах позволяет перехватывать молнии, тем самым защищать ваш объект. Подробности касающиеся способа установки и крепления найдете на сайте.

Артикул	Материал	Высота	Диаметр	Вес
GR 110231	Оцинкованная сталь	23 м.	Ø16/Ø273 мм.	519,34 кг.
0	Медь			
GR 110233	Нержавеющая сталь	23 м.	Ø16/Ø273 мм.	350,89 кг.
GR 110234	Окрашенная сталь	23 м.	Ø16/Ø273 мм.	519,34 кг.
GR 110235	Алюминий	23 м.	Ø10/Ø200 мм.	226,435 кг.

GROMOSTAR



Молниеотвод 23 м. Gromostar выпускается из оцинкованной сталь St/Zn, меди Cu, нержавеющей стали VA и алюминия Al. Возможна порошковая окраска в стандартные цвета. Соответствует нормативным документам регламентирующими требования к молниезащите зданий: «Инструкция по молниезащите зданий и сооружений» РД 34.21.122-87 от 30 июля 1987 года и «Инструкция по устройству молниезащиты зданий, сооружений и промышленных коммуникаций» СО 153-343.21.122-2003 от 30 июня 2003 г.

Партия держателей поставляемая в один адрес, комплектуется паспортом и объединенным техническим описанием в соответствии с ГОСТ 2.601-2006. Вы можете скачать паспорт изделия на сайте производителя.

Внешний вид товара может отличаться от товара, представленного на фото. Фирма-производитель оставляет за собой право на внесение изменений в конструкцию, дизайн и комплектацию товара, не влияющих на качество изделия

Гарантийный срок на держатель составляет 24 месяцев со дня продажи.

Соответствует требованиям Инженер ОТК ООО «СТРОЙПАЗА» Володько М.И.

Тел: +7 (999) 595-44-55
E-mail: z9995954455@yandex.ru

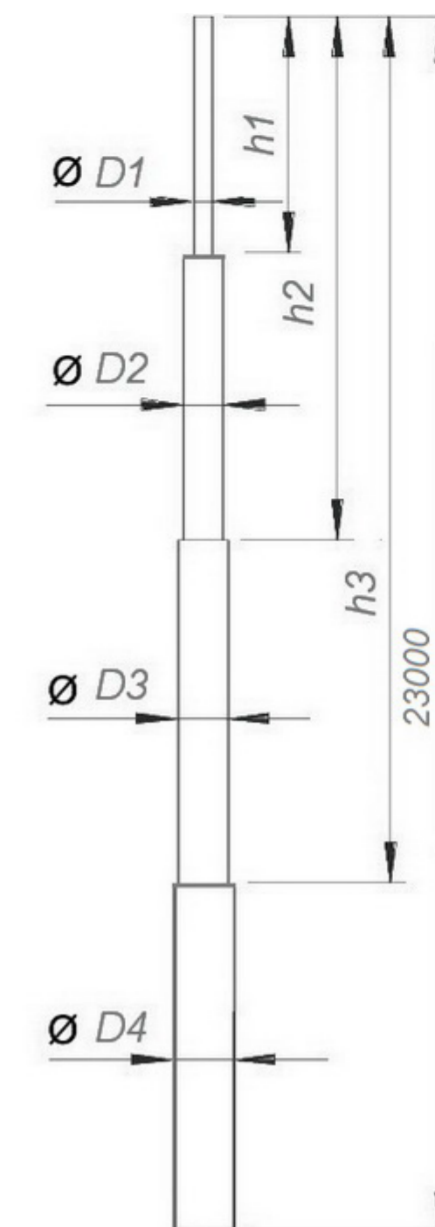
www.gromostar.ru

Москва



GROMOSTAR

Молниеотвод 23 м.



Молниеотвод 23 м. Gromostar высотой 23 м., предназначен для установки на объекты при выполнении работ по молниезащите. Молниеотвод при помощи различных креплений можно установить на кровлю, стену, трубы, конёк, грунт. Для подбора крепления смотрите группу 2. Молниеотвод при правильных расчётах позволяет перехватывать молнии, тем самым защищать ваш объект. Подробности касающиеся способа установки и крепления найдете на сайте.

Молниеотвод 23 м. Gromostar выпускается из оцинкованной сталь St/Zn, меди Cu, нержавеющей стали VA и алюминия Al. Возможна порошковая окраска в стандартные цвета. Соответствует нормативным документам регламентирующими требования к молниезащите зданий: «Инструкция по молниезащите зданий и сооружений» РД 34.21.122-87 от 30 июля 1987 года и «Инструкция по устройству молниезащиты зданий, сооружений и промышленных коммуникаций» СО 153-343.21.122-2003 от 30 июня 2003 г.

Арт.	Материал.	Высота	Диаметр	Вес
GR 110231	Оцинкованная сталь	23 м.	Ø16/Ø273 мм.	519,34 кг.
0000	Медь			
GR 110233	Нержавеющая сталь	23 м.	Ø16/Ø273 мм.	350,89 кг.
GR 110234	Окрашенная сталь	23 м.	Ø16/Ø273 мм.	519,34 кг.
GR 110235	Алюминий	23 м.	Ø10/Ø200 мм.	226,435 кг.

ООО "СТРОЙПАЗА" gromostar.ru				Лист
E-mail: z5954455@yandex.ru тел. +7 (999) 595-44-55				GR 110231

Общество с ограниченной ответственностью

ООО "СтройПлаза"

Комплектующие для системы молниезащиты и
заземления

Молниеотвод 24 м.

ПАСПОРТ

GR 110241, 0, GR 110243, GR 110244, GR 110245

МОСКВА

Паспорт изделия

Техническая информация

Молниеотвод 24 м.

Молниеотвод 24 м. Gromostar высотой 24 м., предназначен для установки на объекты при выполнении работ по молниезащите. Молниеотвод при помощи различных креплений можно установить на кровлю, стену, трубы, конёк, грунт. Для подбора крепления смотрите группу 2. Молниеотвод при правильных расчётах позволяет перехватывать молнии, тем самым защищать ваш объект. Подробности касающиеся способа установки и крепления найдете на сайте.

Артикул	Материал	Высота	Диаметр	Вес
GR 110241	Оцинкованная сталь	24 м.	Ø16/Ø273 мм.	569,78 кг.
0	Медь			
GR 110243	Нержавеющая сталь	24 м.	Ø16/Ø273 мм.	391,33 кг.
GR 110244	Окрашенная сталь	24 м.	Ø16/Ø273 мм.	569,78 кг.
GR 110245	Алюминий	24 м.	Ø10/Ø200 мм.	229,15 кг.

GROMOSTAR



Молниеотвод 24 м. Gromostar выпускается из оцинкованной сталь St/Zn, меди Cu, нержавеющей стали VA и алюминия Al. Возможна порошковая окраска в стандартные цвета. Соответствует нормативным документам регламентирующими требования к молниезащите зданий: «Инструкция по молниезащите зданий и сооружений» РД 34.21.122-87 от 30 июля 1987 года и «Инструкция по устройству молниезащиты зданий, сооружений и промышленных коммуникаций» СО 153-343.21.122-2003 от 30 июня 2003 г.

Партия держателей поставляемая в один адрес, комплектуется паспортом и объединенным техническим описанием в соответствии с ГОСТ 2.601-2006. Вы можете скачать паспорт изделия на сайте производителя.

Внешний вид товара может отличаться от товара, представленного на фото. Фирма-производитель оставляет за собой право на внесение изменений в конструкцию, дизайн и комплектацию товара, не влияющих на качество изделия

Гарантийный срок на держатель составляет 24 месяцев со дня продажи.

Соответствует требованиям Инженер ОТК ООО «СТРОЙПАЗА» Володько М.И.

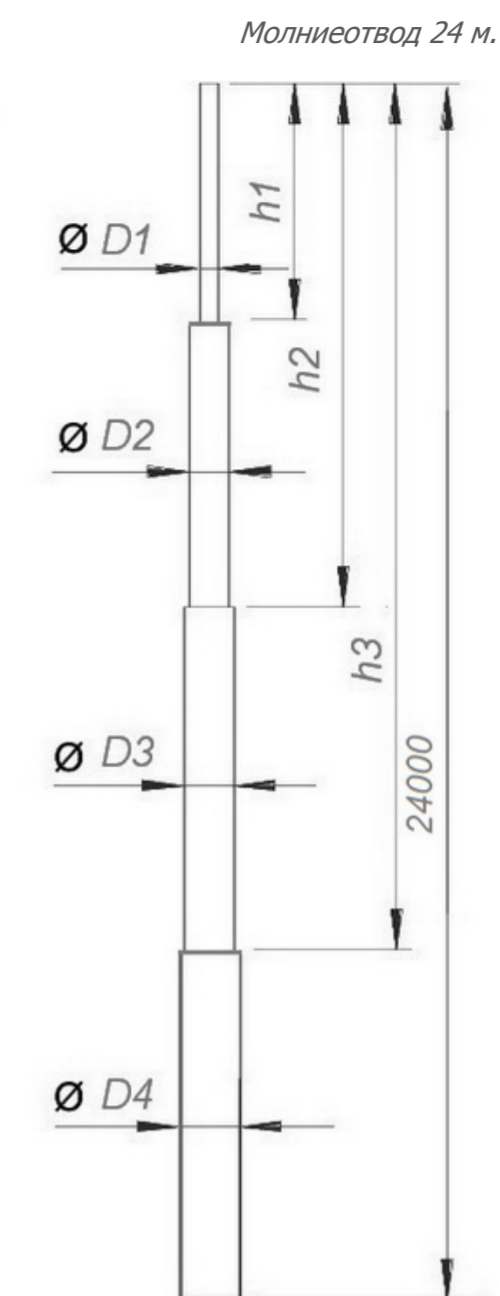
Тел: +7 (999) 595-44-55
E-mail: z9995954455@yandex.ru

www.gromostar.ru

Москва



GROMOSTAR



Молниеотвод 24 м. Gromostar высотой 24 м., предназначен для установки на объекты при выполнении работ по молниезащите. Молниеотвод при помощи различных креплений можно установить на кровлю, стену, трубы, конёк, грунт. Для подбора крепления смотрите группу 2. Молниеотвод при правильных расчётах позволяет перехватывать молнии, тем самым защищать ваш объект. Подробности касающиеся способа установки и крепления найдете на сайте.

Молниеотвод 24 м. Gromostar выпускается из оцинкованной сталь St/Zn, меди Cu, нержавеющей стали VA и алюминия Al. Возможна порошковая окраска в стандартные цвета. Соответствует нормативным документам регламентирующими требования к молниезащите зданий: «Инструкция по молниезащите зданий и сооружений» РД 34.21.122-87 от 30 июля 1987 года и «Инструкция по устройству молниезащиты зданий, сооружений и промышленных коммуникаций» СО 153-343.21.122-2003 от 30 июня 2003 г.

Арт.	Материал.	Высота	Диаметр	Вес
GR 110241	Оцинкованная сталь	24 м.	Ø16/Ø273 мм.	569,78 кг.
0000	Медь			
GR 110243	Нержавеющая сталь	24 м.	Ø16/Ø273 мм.	391,33 кг.
GR 110244	Окрашенная сталь	24 м.	Ø16/Ø273 мм.	569,78 кг.
GR 110245	Алюминий	24 м.	Ø10/Ø200 мм.	229,15 кг.

ООО "СТРОЙПАЗА" gromostar.ru Лист
E-mail: z5954455@yandex.ru тел. +7 (999) 595-44-55 GR 110241

Общество с ограниченной ответственностью

ООО "СтройПлаза"

Комплектующие для системы молниезащиты и
заземления

Молниеотвод 25 м.

ПАСПОРТ

GR 110251, 0, GR 110253, GR 110254, 0

МОСКВА

Паспорт изделия

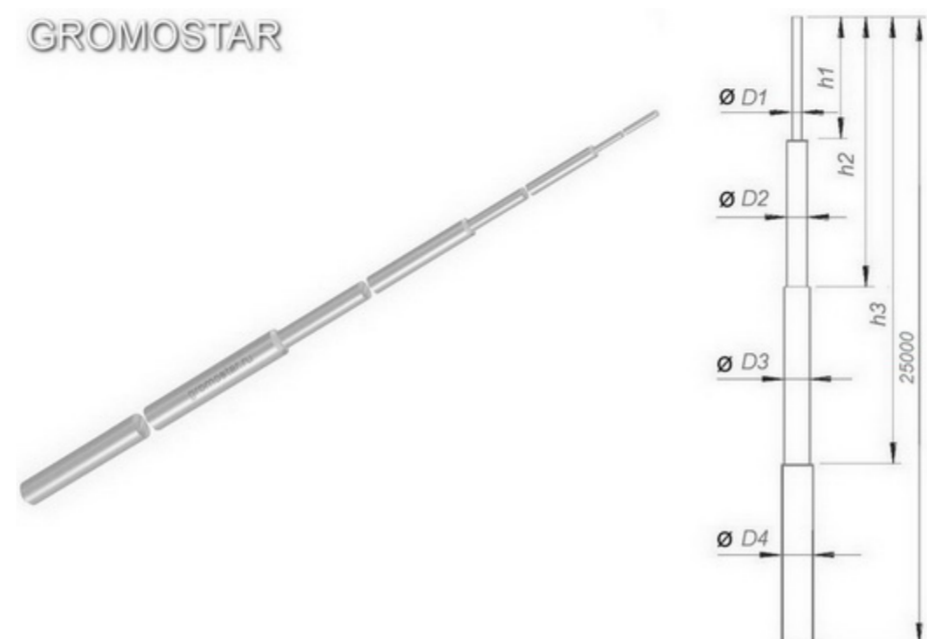
Техническая информация

Молниеотвод 25 м.

Молниеотвод 25 м. Gromostar высотой 25 м., предназначен для установки на объекты при выполнении работ по молниезащите. Молниеотвод при помощи различных креплений можно установить на кровлю, стену, трубы, конёк, грунт. Для подбора крепления смотрите группу 2. Молниеотвод при правильных расчётах позволяет перехватывать молнии, тем самым защищать ваш объект. Подробности касающиеся способа установки и крепления найдете на сайте.

Артикул	Материал	Высота	Диаметр	Вес
GR 110251	Оцинкованная сталь	25 м.	Ø16/Ø273 мм.	576,28 кг.
0	Медь			
GR 110253	Нержавеющая сталь	25 м.	Ø16/Ø273 мм.	397,7 кг.
GR 110254	Окрашенная сталь	25 м.	Ø16/Ø273 мм.	576,28 кг.
0	Алюминий			

GROMOSTAR



Молниеотвод 25 м. Gromostar выпускается из оцинкованной сталь St/Zn, меди Cu, нержавеющей стали VA и алюминия Al. Возможна порошковая окраска в стандартные цвета. Соответствует нормативным документам регламентирующими требования к молниезащите зданий: «Инструкция по молниезащите зданий и сооружений» РД 34.21.122-87 от 30 июля 1987 года и «Инструкция по устройству молниезащиты зданий, сооружений и промышленных коммуникаций» СО 153-343.21.122-2003 от 30 июня 2003 г.

Партия держателей поставляемая в один адрес, комплектуется паспортом и объединенным техническим описанием в соответствии с ГОСТ 2.601-2006. Вы можете скачать паспорт изделия на сайте производителя.

Внешний вид товара может отличаться от товара, представленного на фото. Фирма-производитель оставляет за собой право на внесение изменений в конструкцию, дизайн и комплектацию товара, не влияющих на качество изделия

Гарантийный срок на держатель составляет 24 месяцев со дня продажи.

Соответствует требованиям Инженер ОТК ООО «СТРОЙПАЗА» Володько М.И.

Тел: +7 (999) 595-44-55
E-mail: z9995954455@yandex.ru

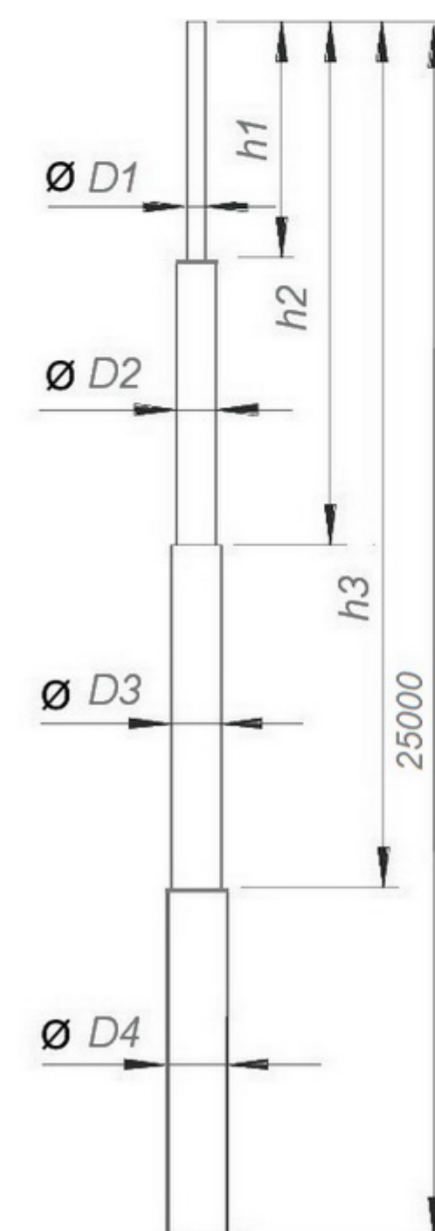
www.gromostar.ru

Москва



GROMOSTAR

Молниеотвод 25 м.



Молниеотвод 25 м. Gromostar высотой 25 м., предназначен для установки на объекты при выполнении работ по молниезащите. Молниеотвод при помощи различных креплений можно установить на кровлю, стену, трубы, конёк, грунт. Для подбора крепления смотрите группу 2. Молниеотвод при правильных расчётах позволяет перехватывать молнии, тем самым защищать ваш объект. Подробности касающиеся способа установки и крепления найдете на сайте.

Молниеотвод 25 м. Gromostar выпускается из оцинкованной сталь St/Zn, меди Cu, нержавеющей стали VA и алюминия Al. Возможна порошковая окраска в стандартные цвета. Соответствует нормативным документам регламентирующими требования к молниезащите зданий: «Инструкция по молниезащите зданий и сооружений» РД 34.21.122-87 от 30 июля 1987 года и «Инструкция по устройству молниезащиты зданий, сооружений и промышленных коммуникаций» СО 153-343.21.122-2003 от 30 июня 2003 г.

Арт.	Материал.	Высота	Диаметр	Вес
GR 110251	Оцинкованная сталь	25 м.	Ø16/Ø273 мм.	576,28 кг.
0000	Медь			
GR 110253	Нержавеющая сталь	25 м.	Ø16/Ø273 мм.	397,7 кг.
GR 110254	Окрашенная сталь	25 м.	Ø16/Ø273 мм.	576,28 кг.
0000	Алюминий			

Изм.				Листов				№ док.				Подп.				Дата				ООО "СТРОЙПАЗА" gromostar.ru E-mail: z5954455@yandex.ru тел. +7 (999) 595-44-55				Лист GR 110251			
------	--	--	--	--------	--	--	--	--------	--	--	--	-------	--	--	--	------	--	--	--	------------------------------------------------------------------------------------	--	--	--	-------------------	--	--	--

Общество с ограниченной ответственностью

ООО "СтройПлаза"

Комплектующие для системы молниезащиты и
заземления

Молниеприёмная мачта облегчённая 7,5 м.

ПАСПОРТ

GR 110771, GR 110772, GR 110773, GR 110774, GR 110775

МОСКВА

Паспорт изделия

Техническая информация

Молниеприёмная мачта облегчённая 7,5 м.

Молниеприёмная мачта облегчённая 7,5 м. Gromostar высотой 7,5 м., предназначен для установки на объекты при выполнении работ по молниезащите. Молниеприёмная мачта облегчённая при помощи различных креплений можно установить на кровлю, стену, трубы, конёк, грунт. Для подбора крепления смотрите группу 2. Молниеприёмная мачта облегчённая при правильных расчётах позволяет перехватывать молнии, тем самым защищать ваш объект. Устойчивость мачты необходимо дополнительно укрепить растяжками. Подробности касающиеся способа установки и крепления найдёте на сайте.

Артикул	Материал	Высота	Диаметр	Вес
GR 110771	Оцинкованная сталь	7,5 м.	Ø16/Ø38 мм.	16,25 кг.
GR 110772	Медь	7,5 м.	Ø16/Ø28 мм.	12,2 кг.
GR 110773	Нержавеющая сталь	7,5 м.	Ø16/Ø39 мм.	15,06 кг.
GR 110774	Окрашенная сталь	7,5 м.	Ø16/Ø38 мм.	16,25 кг.
GR 110775	Алюминий	7,5 м.	Ø10/Ø40 мм.	4,48 кг.

GROMOSTAR



Молниеприёмная мачта облегчённая 7,5 м. Gromostar выпускается из оцинкованной сталь St/Zn, меди Cu, нержавеющей стали VA и алюминия Al. Возможна порошковая окраска в стандартные цвета. Соответствует нормативным документам регламентирующими требования к молниезащите зданий: «Инструкция по молниезащите зданий и сооружений» РД 34.21.122-87 от 30 июля 1987 года и «Инструкция по устройству молниезащиты зданий, сооружений и промышленных коммуникаций» СО 153-343.21.122-2003 от 30 июня 2003 г.

Партия держателей поставляемая в один адрес, комплектуется паспортом и объединенным техническим описанием в соответствии с ГОСТ 2.601-2006. Вы можете скачать паспорт изделия на сайте производителя.

Внешний вид товара может отличаться от товара, представленного на фото. Фирма-производитель оставляет за собой право на внесение изменений в конструкцию, дизайн и комплектацию товара, не влияющих на качество изделия

Гарантийный срок на держатель составляет 24 месяцев со дня продажи.

Соответствует требованиям Инженер ОТК ООО «СТРОЙПАЗА» Володько М.И.

Тел: +7 (999) 595-44-55
E-mail: z9995954455@yandex.ru

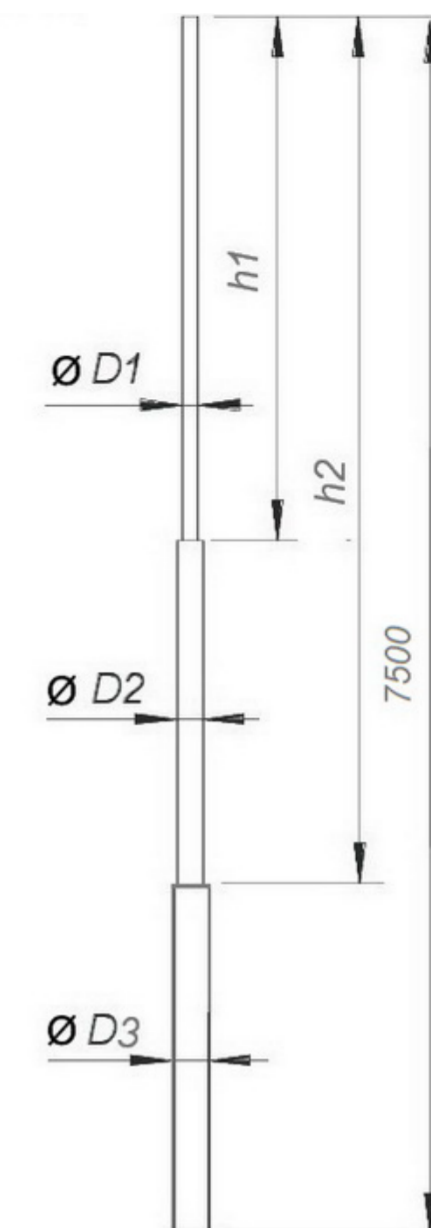
www.gromostar.ru

Москва



Молниеприёмная мачта облегчённая 7,5 м.

GROMOSTAR



Молниеприёмная мачта облегчённая 7,5 м. Gromostar высотой 7,5 м., предназначен для установки на объекты при выполнении работ по молниезащите. Молниеприёмная мачта облегчённая при помощи различных креплений можно установить на кровлю, стену, трубы, конёк, грунт. Для подбора крепления смотрите группу 2. Молниеприёмная мачта облегчённая при правильных расчётах позволяет перехватывать молнии, тем самым защищать ваш объект. Устойчивость мачты необходимо дополнительно укрепить растяжками. Подробности касающиеся способа установки и крепления найдёте на сайте.

Молниеприёмная мачта облегчённая 7,5 м. Gromostar выпускается из оцинкованной сталь St/Zn, меди Cu, нержавеющей стали VA и алюминия Al. Возможна порошковая окраска в стандартные цвета. Соответствует нормативным документам регламентирующими требования к молниезащите зданий: «Инструкция по молниезащите зданий и сооружений» РД 34.21.122-87 от 30 июля 1987 года и «Инструкция по устройству молниезащиты зданий, сооружений и промышленных коммуникаций» СО 153-343.21.122-2003 от 30 июня 2003 г.

Арт.	Материал	Высота	Диаметр	Вес
GR 110771	Оцинкованная сталь	7,5 м.	Ø16/Ø38 мм.	16,25 кг.
GR 110772	Медь	7,5 м.	Ø16/Ø28 мм.	12,2 кг.
GR 110773	Нержавеющая сталь	7,5 м.	Ø16/Ø39 мм.	15,06 кг.
GR 110774	Окрашенная сталь	7,5 м.	Ø16/Ø38 мм.	16,25 кг.
GR 110775	Алюминий	7,5 м.	Ø10/Ø40 мм.	4,48 кг.

ООО "СТРОЙПАЗА" gromostar.ru				Лист
E-mail: z5954455@yandex.ru тел. +7 (999) 595-44-55				GR 110771

Общество с ограниченной ответственностью

ООО "СтройПлаза"

Комплектующие для системы молниезащиты и
заземления

Молниеприёмная мачта облегчённая 8 м.

ПАСПОРТ

GR 110281, GR 110282, GR 110283, GR 110284, GR 110285

МОСКВА

Паспорт изделия

Техническая информация

Молниеприёмная мачта облегчённая 8 м.

Молниеприёмная мачта облегчённая 8 м. Gromostar высотой 8 м., предназначен для установки на объекты при выполнении работ по молниезащите. Молниеприёмная мачта облегчённая при помощи различных креплений можно установить на кровлю, стену, трубы, конёк, грунт. Для подбора крепления смотрите группу 2. Молниеприёмная мачта облегчённая при правильных расчётах позволяет перехватывать молнии, тем самым защищать ваш объект. Устойчивость мачты необходимо дополнительно укрепить растяжками. Подробности касающиеся способа установки и крепления найдете на сайте.

Артикул	Материал	Высота	Диаметр	Вес
GR 110281	Оцинкованная сталь	8 м.	Ø16/Ø38 мм.	17,21 кг.
GR 110282	Медь	8 м.	Ø10/Ø35 мм.	13,875 кг.
GR 110283	Нержавеющая сталь	8 м.	Ø16/Ø39 мм.	15,85 кг.
GR 110284	Окрашенная сталь	8 м.	Ø16/Ø38 мм.	17,21 кг.
GR 110285	Алюминий	8 м.	Ø10/Ø40 мм.	4,89 кг.

GROMOSTAR



Молниеприёмная мачта облегчённая 8 м. Gromostar выпускается из оцинкованной сталь St/Zn, меди Cu, нержавеющей стали VA и алюминия Al. Возможна порошковая окраска в стандартные цвета. Соответствует нормативным документам регламентирующими требования к молниезащите зданий: «Инструкция по молниезащите зданий и сооружений» РД 34.21.122-87 от 30 июля 1987 года и «Инструкция по устройству молниезащиты зданий, сооружений и промышленных коммуникаций» СО 153-343.21.122-2003 от 30 июня 2003 г.

Партия держателей поставляемая в один адрес, комплектуется паспортом и объединенным техническим описанием в соответствии с ГОСТ 2.601-2006. Вы можете скачать паспорт изделия на сайте производителя.

Внешний вид товара может отличаться от товара, представленного на фото. Фирма-производитель оставляет за собой право на внесение изменений в конструкцию, дизайн и комплектацию товара, не влияющих на качество изделия

Гарантийный срок на держатель составляет 24 месяцев со дня продажи.

Соответствует требованиям Инженер ОТК ООО «СТРОЙПАЗА» Володько М.И.

Тел: +7 (999) 595-44-55
E-mail: z9995954455@yandex.ru

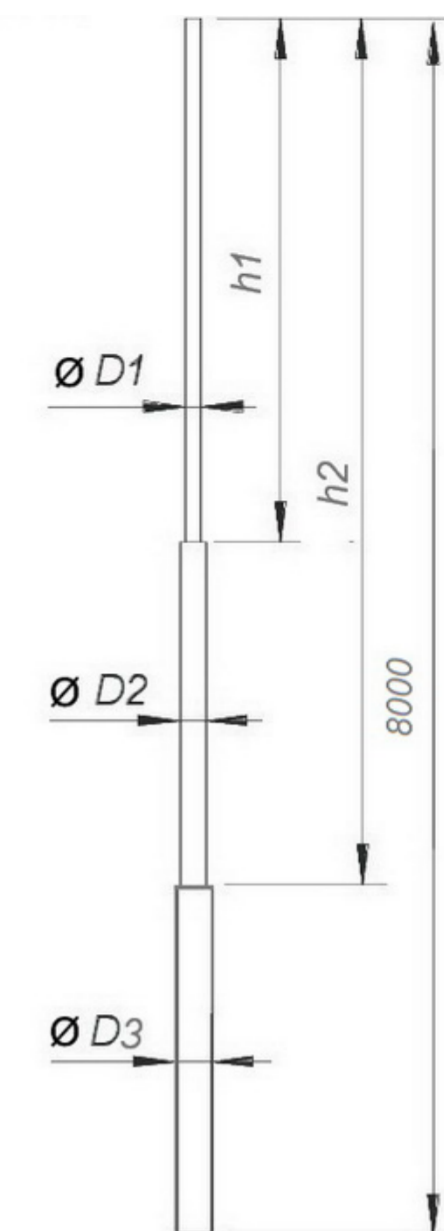
www.gromostar.ru

Москва



Молниеприёмная мачта облегчённая 8 м.

GROMOSTAR



Молниеприёмная мачта облегчённая 8 м. Gromostar высотой 8 м., предназначен для установки на объекты при выполнении работ по молниезащите. Молниеприёмная мачта облегчённая при помощи различных креплений можно установить на кровлю, стену, трубы, конёк, грунт. Для подбора крепления смотрите группу 2. Молниеприёмная мачта облегчённая при правильных расчётах позволяет перехватывать молнии, тем самым защищать ваш объект. Устойчивость мачты необходимо дополнительно укрепить растяжками. Подробности касающиеся способа установки и крепления найдете на сайте.

Молниеприёмная мачта облегчённая 8 м. Gromostar выпускается из оцинкованной сталь St/Zn, меди Cu, нержавеющей стали VA и алюминия Al. Возможна порошковая окраска в стандартные цвета. Соответствует нормативным документам регламентирующими требования к молниезащите зданий: «Инструкция по молниезащите зданий и сооружений» РД 34.21.122-87 от 30 июля 1987 года и «Инструкция по устройству молниезащиты зданий, сооружений и промышленных коммуникаций» СО 153-343.21.122-2003 от 30 июня 2003 г.

Арт.	Материал.	Высота	Диаметр	Вес
GR 110281	Оцинкованная сталь	8 м.	Ø16/Ø38 мм.	17,21 кг.
GR 110282	Медь	8 м.	Ø10/Ø35 мм.	13,875 кг.
GR 110283	Нержавеющая сталь	8 м.	Ø16/Ø39 мм.	15,85 кг.
GR 110284	Окрашенная сталь	8 м.	Ø16/Ø38 мм.	17,21 кг.
GR 110285	Алюминий	8 м.	Ø10/Ø40 мм.	4,89 кг.

Изм.	Листов	№ док.	Подп.	Дата	ООО "СТРОЙПАЗА" gromostar.ru E-mail: z5954455@yandex.ru тел. +7 (999) 595-44-55	Лист GR 110281
------	--------	--------	-------	------	------------------------------------------------------------------------------------	-------------------

Общество с ограниченной ответственностью

ООО "СтройПлаза"

Комплекующие для системы молниезащиты и
заземления

Молниеприёмная мачта облегчённая 8,5 м.

ПАСПОРТ

GR 110781, GR 110782, GR 110783, GR 110784, GR 110785

МОСКВА

Паспорт изделия

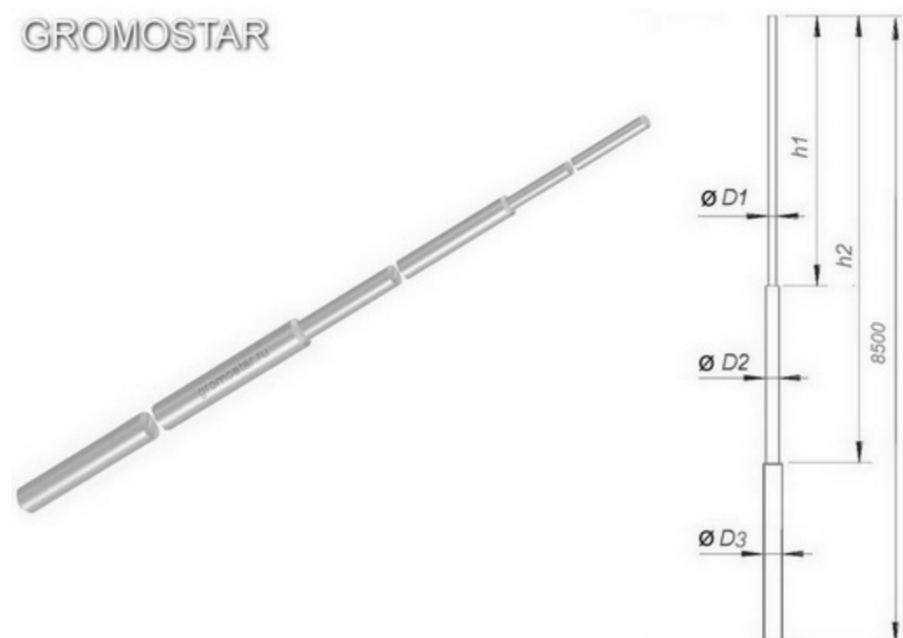
Техническая информация

Молниеприёмная мачта облегчённая 8,5 м.

Молниеприёмная мачта облегчённая 8,5 м. Gromostar высотой 8,5 м., предназначен для установки на объекты при выполнении работ по молниезащите. Молниеприёмная мачта облегчённая при помощи различных креплений можно установить на кровлю, стену, трубы, конёк, грунт. Для подбора крепления смотрите группу 2. Молниеприёмная мачта облегчённая при правильных расчётах позволяет перехватывать молнии, тем самым защищать ваш объект. Устойчивость мачты необходимо дополнительно укрепить растяжками. Подробности касающиеся способа установки и крепления найдете на сайте.

Артикул	Материал	Высота	Диаметр	Вес
GR 110781	Оцинкованная сталь	8,5 м.	Ø16/Ø38 мм.	18,17 кг.
GR 110782	Медь	8,5 м.	Ø10/Ø35 мм.	14,775 кг.
GR 110783	Нержавеющая сталь	8,5 м.	Ø16/Ø39 мм.	16,64 кг.
GR 110784	Окрашенная сталь	8,5 м.	Ø16/Ø38 мм.	18,17 кг.
GR 110785	Алюминий	8,5 м.	Ø10/Ø40 мм.	5 кг.

GROMOSTAR



Молниеприёмная мачта облегчённая 8,5 м. Gromostar выпускается из оцинкованной сталь St/Zn, меди Cu, нержавеющей стали VA и алюминия Al. Возможна порошковая окраска в стандартные цвета. Соответствует нормативным документам регламентирующими требования к молниезащите зданий: «Инструкция по молниезащите зданий и сооружений» РД 34.21.122-87 от 30 июля 1987 года и «Инструкция по устройству молниезащиты зданий, сооружений и промышленных коммуникаций» СО 153-343.21.122-2003 от 30 июня 2003 г.

Партия держателей поставляемая в один адрес, комплектуется паспортом и объединенным техническим описанием в соответствии с ГОСТ 2.601-2006. Вы можете скачать паспорт изделия на сайте производителя.

Внешний вид товара может отличаться от товара, представленного на фото. Фирма-производитель оставляет за собой право на внесение изменений в конструкцию, дизайн и комплектацию товара, не влияющих на качество изделия

Гарантийный срок на держатель составляет 24 месяцев со дня продажи.

Соответствует требованиям Инженер ОТК ООО «СТРОЙПАЗА» Володько М.И.

Тел: +7 (999) 595-44-55
E-mail: z995954455@yandex.ru

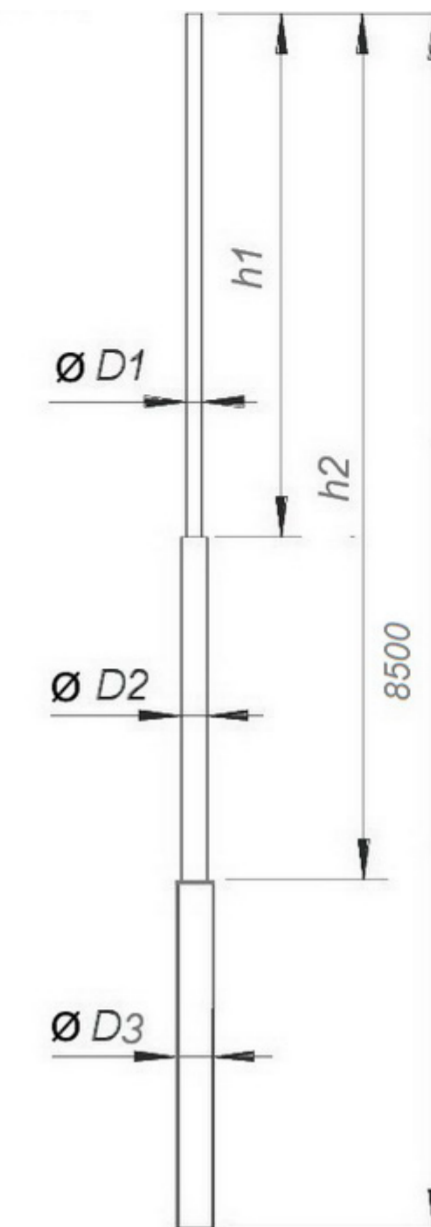
www.gromostar.ru

Москва



Молниеприёмная мачта облегчённая 8,5 м.

GROMOSTAR



Молниеприёмная мачта облегчённая 8,5 м. Gromostar высотой 8,5 м., предназначен для установки на объекты при выполнении работ по молниезащите. Молниеприёмная мачта облегчённая при помощи различных креплений можно установить на кровлю, стену, трубы, конёк, грунт. Для подбора крепления смотрите группу 2. Молниеприёмная мачта облегчённая при правильных расчётах позволяет перехватывать молнии, тем самым защищать ваш объект. Устойчивость мачты необходимо дополнительно укрепить растяжками. Подробности касающиеся способа установки и крепления найдете на сайте.

Молниеприёмная мачта облегчённая 8,5 м. Gromostar выпускается из оцинкованной сталь St/Zn, меди Cu, нержавеющей стали VA и алюминия Al. Возможна порошковая окраска в стандартные цвета. Соответствует нормативным документам регламентирующими требования к молниезащите зданий: «Инструкция по молниезащите зданий и сооружений» РД 34.21.122-87 от 30 июля 1987 года и «Инструкция по устройству молниезащиты зданий, сооружений и промышленных коммуникаций» СО 153-343.21.122-2003 от 30 июня 2003 г.

Арт.	Материал.	Высота	Диаметр	Вес
GR 110781	Оцинкованная сталь	8,5 м.	Ø16/Ø38 мм.	18,17 кг.
GR 110782	Медь	8,5 м.	Ø10/Ø35 мм.	14,775 кг.
GR 110783	Нержавеющая сталь	8,5 м.	Ø16/Ø39 мм.	16,64 кг.
GR 110784	Окрашенная сталь	8,5 м.	Ø16/Ø38 мм.	18,17 кг.
GR 110785	Алюминий	8,5 м.	Ø10/Ø40 мм.	5 кг.

Изм.	Листов	№ док.	Подп.	Дата	ООО "СТРОЙПАЗА" gromostar.ru E-mail: z5954455@yandex.ru тел. +7 (999) 595-44-55	Лист GR 110781
------	--------	--------	-------	------	------------------------------------------------------------------------------------	-------------------

Общество с ограниченной ответственностью

ООО "СтройПлаза"

Комплектующие для системы молниезащиты и
заземления

Молниеприёмная мачта облегчённая 9 м.

ПАСПОРТ

GR 110291, GR 110292, GR 110293, GR 110294, GR 110295

МОСКВА

Паспорт изделия

Техническая информация

Молниеприёмная мачта облегчённая 9 м.

Молниеприёмная мачта облегчённая 9 м. Gromostar высотой 9 м., предназначен для установки на объекты при выполнении работ по молниезащите. Молниеприёмная мачта облегчённая при помощи различных креплений можно установить на кровлю, стену, трубы, конёк, грунт. Для подбора крепления смотрите группу 2. Молниеприёмная мачта облегчённая при правильных расчётах позволяет перехватывать молнии, тем самым защищать ваш объект. Устойчивость мачты необходимо дополнительно укрепить растяжками. Подробности касающиеся способа установки и крепления найдете на сайте.

Артикул	Материал	Высота	Диаметр	Вес
GR 110291	Оцинкованная сталь	9 м.	Ø16/Ø38 мм.	19,13 кг.
GR 110292	Медь	9 м.	Ø10/Ø35 мм.	15,725 кг.
GR 110293	Нержавеющая сталь	9 м.	Ø16/Ø39 мм.	17,43 кг.
GR 110294	Окрашенная сталь	9 м.	Ø16/Ø38 мм.	19,13 кг.
GR 110295	Алюминий	9 м.	Ø10/Ø40 мм.	5,49 кг.

GROMOSTAR



Молниеприёмная мачта облегчённая 9 м. Gromostar выпускается из оцинкованной сталь St/Zn, меди Cu, нержавеющей стали VA и алюминия Al. Возможна порошковая окраска в стандартные цвета. Соответствует нормативным документам регламентирующими требования к молниезащите зданий: «Инструкция по молниезащите зданий и сооружений» РД 34.21.122-87 от 30 июля 1987 года и «Инструкция по устройству молниезащиты зданий, сооружений и промышленных коммуникаций» СО 153-343.21.122-2003 от 30 июня 2003 г.

Партия держателей поставляемая в один адрес, комплектуется паспортом и объединенным техническим описанием в соответствии с ГОСТ 2.601-2006. Вы можете скачать паспорт изделия на сайте производителя.

Внешний вид товара может отличаться от товара, представленного на фото. Фирма-производитель оставляет за собой право на внесение изменений в конструкцию, дизайн и комплектацию товара, не влияющих на качество изделия

Гарантийный срок на держатель составляет 24 месяцев со дня продажи.

Соответствует требованиям Инженер ОТК ООО «СТРОЙПАЗА» Володько М.И.



Тел: +7 (999) 595-44-55

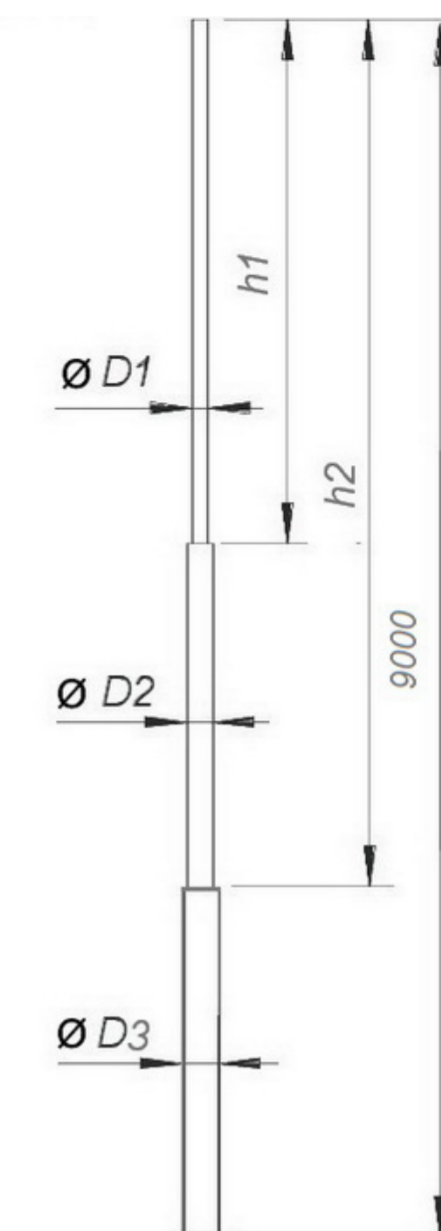
E-mail: z9995954455@yandex.ru

www.gromostar.ru

Москва

Молниеприёмная мачта облегчённая 9 м.

GROMOSTAR



Молниеприёмная мачта облегчённая 9 м. Gromostar высотой 9 м., предназначен для установки на объекты при выполнении работ по молниезащите. Молниеприёмная мачта облегчённая при помощи различных креплений можно установить на кровлю, стену, трубы, конёк, грунт. Для подбора крепления смотрите группу 2. Молниеприёмная мачта облегчённая при правильных расчётах позволяет перехватывать молнии, тем самым защищать ваш объект. Устойчивость мачты необходимо дополнительно укрепить растяжками. Подробности касающиеся способа установки и крепления найдете на сайте.

Молниеприёмная мачта облегчённая 9 м. Gromostar выпускается из оцинкованной сталь St/Zn, меди Cu, нержавеющей стали VA и алюминия Al. Возможна порошковая окраска в стандартные цвета. Соответствует нормативным документам регламентирующими требования к молниезащите зданий: «Инструкция по молниезащите зданий и сооружений» РД 34.21.122-87 от 30 июля 1987 года и «Инструкция по устройству молниезащиты зданий, сооружений и промышленных коммуникаций» СО 153-343.21.122-2003 от 30 июня 2003 г.

Арт.	Материал.	Высота	Диаметр	Вес
GR 110291	Оцинкованная сталь	9 м.	Ø16/Ø38 мм.	19,13 кг.
GR 110292	Медь	9 м.	Ø10/Ø35 мм.	15,725 кг.
GR 110293	Нержавеющая сталь	9 м.	Ø16/Ø39 мм.	17,43 кг.
GR 110294	Окрашенная сталь	9 м.	Ø16/Ø38 мм.	19,13 кг.
GR 110295	Алюминий	9 м.	Ø10/Ø40 мм.	5,49 кг.

Изм.	Листов	№ док.	Подп.	Дата	ООО "СТРОЙПАЗА" gromostar.ru E-mail: z5954455@yandex.ru тел. +7 (999) 595-44-55	Лист GR 110291
------	--------	--------	-------	------	------------------------------------------------------------------------------------	-------------------

Общество с ограниченной ответственностью

ООО "СтройПлаза"

Комплекующие для системы молниезащиты и
заземления

Молниеприёмная мачта облегчённая 9,5 м.

ПАСПОРТ

GR 110791, GR 110792, GR 110793, GR 110794, GR 110795

МОСКВА

Паспорт изделия

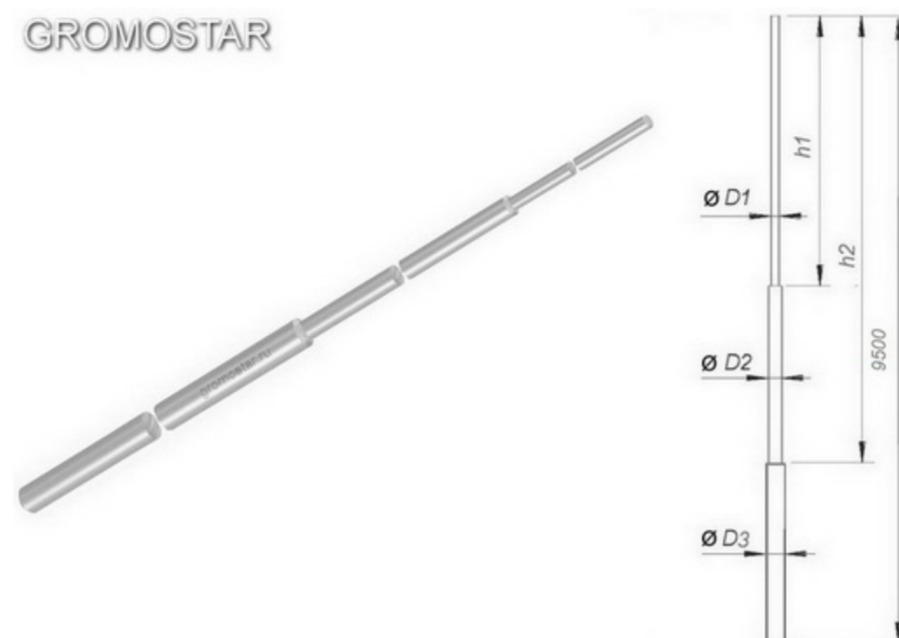
Техническая информация

Молниеприёмная мачта облегчённая 9,5 м.

Молниеприёмная мачта облегчённая 9,5 м. Gromostar высотой 9,5 м., предназначен для установки на объекты при выполнении работ по молниезащите. Молниеприёмная мачта облегчённая при помощи различных креплений можно установить на кровлю, стену, трубы, конёк, грунт. Для подбора крепления смотрите группу 2. Молниеприёмная мачта облегчённая при правильных расчётах позволяет перехватывать молнии, тем самым защищать ваш объект. Устойчивость мачты необходимо дополнительно укрепить растяжками. Подробности касающиеся способа установки и крепления найдёте на сайте.

Артикул	Материал	Высота	Диаметр	Вес
GR 110791	Оцинкованная сталь	9,5 м.	Ø16/Ø38 мм.	20,27 кг.
GR 110792	Медь	9,5 м.	Ø10/Ø35 мм.	16,725 кг.
GR 110793	Нержавеющая сталь	9,5 м.	Ø16/Ø39 мм.	18,91 кг.
GR 110794	Окрашенная сталь	9,5 м.	Ø16/Ø38 мм.	20,27 кг.
GR 110795	Алюминий	9,5 м.	Ø10/Ø40 мм.	5,6 кг.

GROMOSTAR



Молниеприёмная мачта облегчённая 9,5 м. Gromostar выпускается из оцинкованной сталь St/Zn, меди Cu, нержавеющей стали VA и алюминия Al. Возможна порошковая окраска в стандартные цвета. Соответствует нормативным документам регламентирующими требования к молниезащите зданий: «Инструкция по молниезащите зданий и сооружений» РД 34.21.122-87 от 30 июля 1987 года и «Инструкция по устройству молниезащиты зданий, сооружений и промышленных коммуникаций» СО 153-343.21.122-2003 от 30 июня 2003 г.

Партия держателей поставляемая в один адрес, комплектуется паспортом и объединенным техническим описанием в соответствии с ГОСТ 2.601-2006. Вы можете скачать паспорт изделия на сайте производителя.

Внешний вид товара может отличаться от товара, представленного на фото. Фирма-производитель оставляет за собой право на внесение изменений в конструкцию, дизайн и комплектацию товара, не влияющих на качество изделия

Гарантийный срок на держатель составляет 24 месяцев со дня продажи.

Соответствует требованиям Инженер ОТК ООО «СТРОЙПАЗА» Володько М.И.



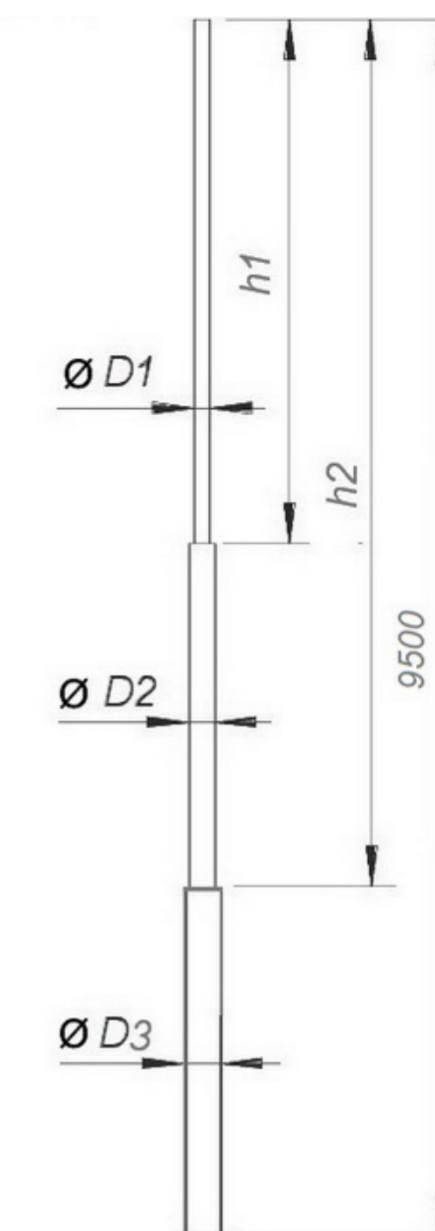
Тел: +7 (999) 595-44-55
E-mail: z9995954455@yandex.ru

www.gromostar.ru

Москва

GROMOSTAR

Молниеприёмная мачта облегчённая 9,5 м.



Молниеприёмная мачта облегчённая 9,5 м. Gromostar высотой 9,5 м., предназначен для установки на объекты при выполнении работ по молниезащите. Молниеприёмная мачта облегчённая при помощи различных креплений можно установить на кровлю, стену, трубы, конёк, грунт. Для подбора крепления смотрите группу 2. Молниеприёмная мачта облегчённая при правильных расчётах позволяет перехватывать молнии, тем самым защищать ваш объект. Устойчивость мачты необходимо дополнительно укрепить растяжками. Подробности касающиеся способа установки и крепления найдёте на сайте.

Молниеприёмная мачта облегчённая 9,5 м. Gromostar выпускается из оцинкованной сталь St/Zn, меди Cu, нержавеющей стали VA и алюминия Al. Возможна порошковая окраска в стандартные цвета. Соответствует нормативным документам регламентирующими требования к молниезащите зданий: «Инструкция по молниезащите зданий и сооружений» РД 34.21.122-87 от 30 июля 1987 года и «Инструкция по устройству молниезащиты зданий, сооружений и промышленных коммуникаций» СО 153-343.21.122-2003 от 30 июня 2003 г.

Арт.	Материал.	Высота	Диаметр	Вес
GR 110791	Оцинкованная сталь	9,5 м.	Ø16/Ø38 мм.	20,27 кг.
GR 110792	Медь	9,5 м.	Ø10/Ø35 мм.	16,725 кг.
GR 110793	Нержавеющая сталь	9,5 м.	Ø16/Ø39 мм.	18,91 кг.
GR 110794	Окрашенная сталь	9,5 м.	Ø16/Ø38 мм.	20,27 кг.
GR 110795	Алюминий	9,5 м.	Ø10/Ø40 мм.	5,6 кг.

Изм.	Листов	№ док.	Подп.	Дата	ООО "СТРОЙПАЗА" gromostar.ru E-mail: z5954455@yandex.ru тел. +7 (999) 595-44-55	Лист GR 110791
------	--------	--------	-------	------	------------------------------------------------------------------------------------	-------------------

Общество с ограниченной ответственностью

ООО "СтройПлаза"

Комплекующие для системы молниезащиты и
заземления

Молниеприёмная мачта облегчённая 10 м.

ПАСПОРТ

GR 110301, 0, GR 110303, GR 110304, GR 110305

МОСКВА

Паспорт изделия

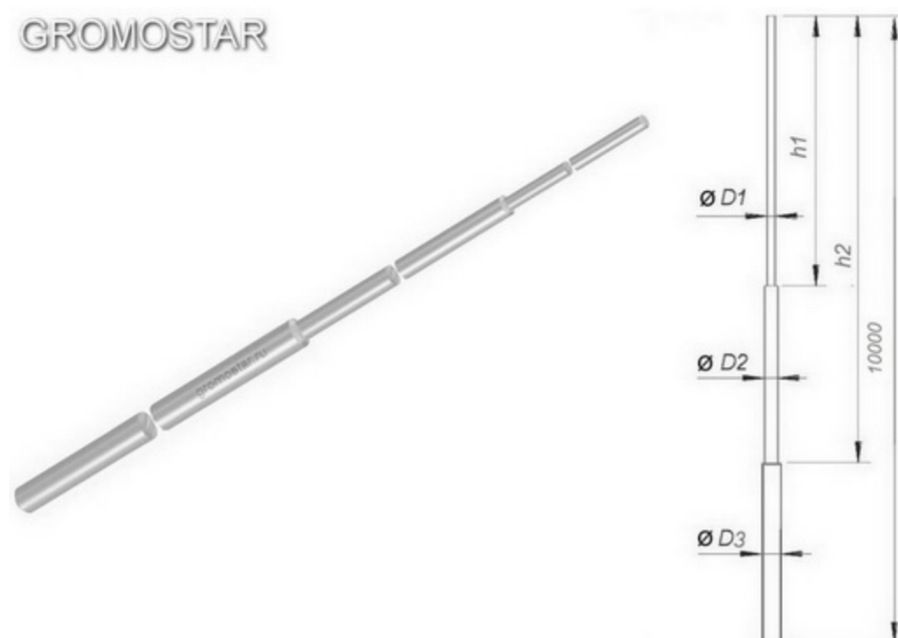
Техническая информация

Молниеприёмная мачта облегчённая 10 м.

Молниеприёмная мачта облегчённая 10 м. Gromostar высотой 10 м., предназначен для установки на объекты при выполнении работ по молниезащите. Молниеприёмная мачта облегчённая при помощи различных креплений можно установить на кровлю, стену, трубы, конёк, грунт. Для подбора крепления смотрите группу 2. Молниеприёмная мачта облегчённая при правильных расчётах позволяет перехватывать молнии, тем самым защищать ваш объект. Устойчивость мачты необходимо дополнительно укрепить растяжками. Подробности касающиеся способа установки и крепления найдёте на сайте.

Артикул	Материал	Высота	Диаметр	Вес
GR 110301	Оцинкованная сталь	10 м.	Ø16/Ø38 мм.	21,41 кг.
0	Медь	10 м.	Ø10/Ø35 мм.	17,625 кг.
GR 110303	Нержавеющая сталь	10 м.	Ø16/Ø39 мм.	20,39 кг.
GR 110304	Окрашенная сталь	10 м.	Ø16/Ø38 мм.	21,41 кг.
GR 110305	Алюминий	10 м.	Ø10/Ø40 мм.	6,17 кг.

GROMOSTAR



Молниеприёмная мачта облегчённая 10 м. Gromostar выпускается из оцинкованной сталь St/Zn, меди Cu, нержавеющей стали VA и алюминия Al. Возможна порошковая окраска в стандартные цвета. Соответствует нормативным документам регламентирующими требования к молниезащите зданий: «Инструкция по молниезащите зданий и сооружений» РД 34.21.122-87 от 30 июля 1987 года и «Инструкция по устройству молниезащиты зданий, сооружений и промышленных коммуникаций» СО 153-343.21.122-2003 от 30 июня 2003 г.

Партия держателей поставляемая в один адрес, комплектуется паспортом и объединенным техническим описанием в соответствии с ГОСТ 2.601-2006. Вы можете скачать паспорт изделия на сайте производителя.

Внешний вид товара может отличаться от товара, представленного на фото. Фирма-производитель оставляет за собой право на внесение изменений в конструкцию, дизайн и комплектацию товара, не влияющих на качество изделия

Гарантийный срок на держатель составляет 24 месяцев со дня продажи.

Соответствует требованиям Инженер ОТК ООО «СТРОЙПАЗА» Володько М.И.



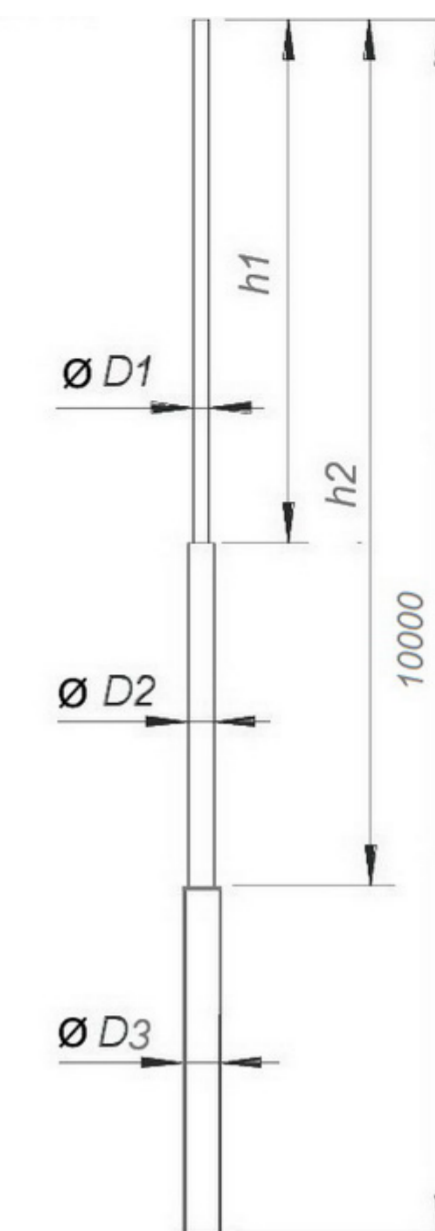
Тел: +7 (999) 595-44-55
E-mail: z9995954455@yandex.ru

www.gromostar.ru

Москва

Молниеприёмная мачта облегчённая 10 м.

GROMOSTAR



Молниеприёмная мачта облегчённая 10 м. Gromostar высотой 10 м., предназначен для установки на объекты при выполнении работ по молниезащите. Молниеприёмная мачта облегчённая при помощи различных креплений можно установить на кровлю, стену, трубы, конёк, грунт. Для подбора крепления смотрите группу 2. Молниеприёмная мачта облегчённая при правильных расчётах позволяет перехватывать молнии, тем самым защищать ваш объект. Устойчивость мачты необходимо дополнительно укрепить растяжками. Подробности касающиеся способа установки и крепления найдёте на сайте.

Молниеприёмная мачта облегчённая 10 м. Gromostar выпускается из оцинкованной сталь St/Zn, меди Cu, нержавеющей стали VA и алюминия Al. Возможна порошковая окраска в стандартные цвета. Соответствует нормативным документам регламентирующими требования к молниезащите зданий: «Инструкция по молниезащите зданий и сооружений» РД 34.21.122-87 от 30 июля 1987 года и «Инструкция по устройству молниезащиты зданий, сооружений и промышленных коммуникаций» СО 153-343.21.122-2003 от 30 июня 2003 г.

Арт.	Материал.	Высота	Диаметр	Вес
GR 110301	Оцинкованная сталь	10 м.	Ø16/Ø38 мм.	21,41 кг.
0000	Медь	10 м.	Ø10/Ø35 мм.	17,625 кг.
GR 110303	Нержавеющая сталь	10 м.	Ø16/Ø39 мм.	20,39 кг.
GR 110304	Окрашенная сталь	10 м.	Ø16/Ø38 мм.	21,41 кг.
GR 110305	Алюминий	10 м.	Ø10/Ø40 мм.	6,17 кг.

ООО "СТРОЙПАЗА" gromostar.ru				Лист
E-mail: z5954455@yandex.ru тел. +7 (999) 595-44-55				GR 110301

Общество с ограниченной ответственностью

ООО "СтройПлаза"

Комплекующие для системы молниезащиты и
заземления

Молниеприёмная мачта облегчённая 10,5 м.

ПАСПОРТ

GR 110801, GR 110802, GR 110803, GR 110804, GR 110805

МОСКВА

Паспорт изделия

Техническая информация

Молниеприёмная мачта облегчённая 10,5 м.

Молниеприёмная мачта облегчённая 10,5 м. Gromostar высотой 10,5 м., предназначен для установки на объекты при выполнении работ по молниезащите. Молниеприёмная мачта облегчённая при помощи различных креплений можно установить на кровлю, стену, трубы, конёк, грунт. Для подбора крепления смотрите группу 2. Молниеприёмная мачта облегчённая при правильных расчётах позволяет перехватывать молнии, тем самым защищать ваш объект. Устойчивость мачты необходимо дополнительно укрепить растяжками. Подробности касающиеся способа установки и крепления найдёте на сайте.

Артикул	Материал	Высота	Диаметр	Вес
GR 110801	Оцинкованная сталь	10,5 м.	Ø16/Ø38 мм.	22,37 кг.
GR 110802	Медь	10,5 м.	Ø10/Ø35 мм.	18,625 кг.
GR 110803	Нержавеющая сталь	10,5 м.	Ø16/Ø39 мм.	21,18 кг.
GR 110804	Окрашенная сталь	10,5 м.	Ø16/Ø38 мм.	22,37 кг.
GR 110805	Алюминий	10,5 м.	Ø10/Ø40 мм.	6,415 кг.

GROMOSTAR



Молниеприёмная мачта облегчённая 10,5 м. Gromostar выпускается из оцинкованной сталь St/Zn, меди Cu, нержавеющей стали VA и алюминия Al. Возможна порошковая окраска в стандартные цвета. Соответствует нормативным документам регламентирующими требования к молниезащите зданий: «Инструкция по молниезащите зданий и сооружений» РД 34.21.122-87 от 30 июля 1987 года и «Инструкция по устройству молниезащиты зданий, сооружений и промышленных коммуникаций» СО 153-343.21.122-2003 от 30 июня 2003 г.

Партия держателей поставляемая в один адрес, комплектуется паспортом и объединенным техническим описанием в соответствии с ГОСТ 2.601-2006. Вы можете скачать паспорт изделия на сайте производителя.

Внешний вид товара может отличаться от товара, представленного на фото. Фирма-производитель оставляет за собой право на внесение изменений в конструкцию, дизайн и комплектацию товара, не влияющих на качество изделия

Гарантийный срок на держатель составляет 24 месяцев со дня продажи.

Соответствует требованиям Инженер ОТК ООО «СТРОЙПАЗА» Володько М.И.



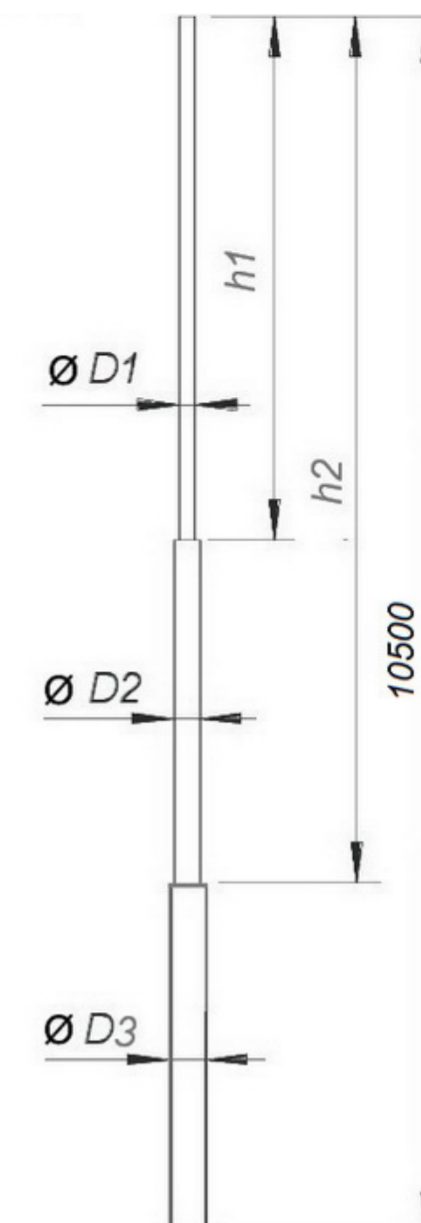
Тел: +7 (999) 595-44-55
E-mail: z9954455@yandex.ru

www.gromostar.ru

Москва

Молниеприёмная мачта облегчённая 10,5 м.

GROMOSTAR



Молниеприёмная мачта облегчённая 10,5 м. Gromostar высотой 10,5 м., предназначен для установки на объекты при выполнении работ по молниезащите. Молниеприёмная мачта облегчённая при помощи различных креплений можно установить на кровлю, стену, трубы, конёк, грунт. Для подбора крепления смотрите группу 2. Молниеприёмная мачта облегчённая при правильных расчётах позволяет перехватывать молнии, тем самым защищать ваш объект. Устойчивость мачты необходимо дополнительно укрепить растяжками. Подробности касающиеся способа установки и крепления найдёте на сайте.

Молниеприёмная мачта облегчённая 10,5 м. Gromostar выпускается из оцинкованной сталь St/Zn, меди Cu, нержавеющей стали VA и алюминия Al. Возможна порошковая окраска в стандартные цвета. Соответствует нормативным документам регламентирующими требования к молниезащите зданий: «Инструкция по молниезащите зданий и сооружений» РД 34.21.122-87 от 30 июля 1987 года и «Инструкция по устройству молниезащиты зданий, сооружений и промышленных коммуникаций» СО 153-343.21.122-2003 от 30 июня 2003 г.

Арт.	Материал.	Высота	Диаметр	Вес
GR 110801	Оцинкованная сталь	10,5 м.	Ø16/Ø38 мм.	22,37 кг.
GR 110802	Медь	10,5 м.	Ø10/Ø35 мм.	18,625 кг.
GR 110803	Нержавеющая сталь	10,5 м.	Ø16/Ø39 мм.	21,18 кг.
GR 110804	Окрашенная сталь	10,5 м.	Ø16/Ø38 мм.	22,37 кг.
GR 110805	Алюминий	10,5 м.	Ø10/Ø40 мм.	6,415 кг.

Изм.	Листов	№ док.	Подп.	Дата	ООО "СТРОЙПАЗА" gromostar.ru E-mail: z5954455@yandex.ru тел. +7 (999) 595-44-55	Лист GR 110801
------	--------	--------	-------	------	------------------------------------------------------------------------------------	-------------------

Общество с ограниченной ответственностью

ООО "СтройПлаза"

Комплектующие для системы молниезащиты и
заземления

Молниеприёмная мачта облегчённая 11 м.

ПАСПОРТ

GR 110311, GR 110312, GR 110313, GR 110314, GR 110315

МОСКВА

Паспорт изделия

Техническая информация

Молниеприёмная мачта облегчённая 11 м.

Молниеприёмная мачта облегчённая 11 м. Gromostar высотой 11 м., предназначен для установки на объекты при выполнении работ по молниезащите. Молниеприёмная мачта облегчённая при помощи различных креплений можно установить на кровлю, стену, трубы, конёк, грунт. Для подбора крепления смотрите группу 2. Молниеприёмная мачта облегчённая при правильных расчётах позволяет перехватывать молнии, тем самым защищать ваш объект. Устойчивость мачты необходимо дополнительно укрепить растяжками. Подробности касающиеся способа установки и крепления найдёте на сайте.

Артикул	Материал	Высота	Диаметр	Вес
GR 110311	Оцинкованная сталь	11 м.	Ø16/Ø38 мм.	23,33 кг.
GR 110312	Медь	11 м.	Ø10/Ø35 мм.	19,525 кг.
GR 110313	Нержавеющая сталь	11 м.	Ø16/Ø39 мм.	21,97 кг.
GR 110314	Окрашенная сталь	11 м.	Ø16/Ø38 мм.	23,33 кг.
GR 110315	Алюминий	11 м.	Ø16/Ø40 мм.	6,825 кг.

GROMOSTAR



Молниеприёмная мачта облегчённая 11 м. Gromostar выпускается из оцинкованной сталь St/Zn, меди Cu, нержавеющей стали VA и алюминия Al. Возможна порошковая окраска в стандартные цвета. Соответствует нормативным документам регламентирующими требования к молниезащите зданий: «Инструкция по молниезащите зданий и сооружений» РД 34.21.122-87 от 30 июля 1987 года и «Инструкция по устройству молниезащиты зданий, сооружений и промышленных коммуникаций» СО 153-343.21.122-2003 от 30 июня 2003 г.

Партия держателей поставляемая в один адрес, комплектуется паспортом и объединенным техническим описанием в соответствии с ГОСТ 2.601-2006. Вы можете скачать паспорт изделия на сайте производителя.

Внешний вид товара может отличаться от товара, представленного на фото. Фирма-производитель оставляет за собой право на внесение изменений в конструкцию, дизайн и комплектацию товара, не влияющих на качество изделия

Гарантийный срок на держатель составляет 24 месяцев со дня продажи.

Соответствует требованиям Инженер ОТК ООО «СТРОЙПАЗА» Володько М.И.



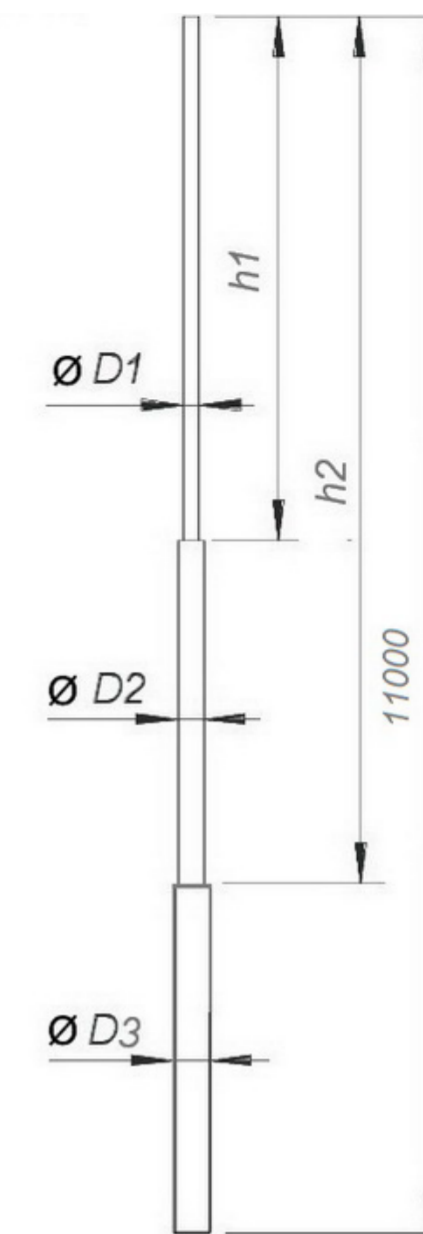
Тел: +7 (999) 595-44-55
E-mail: z995954455@yandex.ru

www.gromostar.ru

Москва

Молниеприёмная мачта облегчённая 11 м.

GROMOSTAR



Молниеприёмная мачта облегчённая 11 м. Gromostar высотой 11 м., предназначен для установки на объекты при выполнении работ по молниезащите. Молниеприёмная мачта облегчённая при помощи различных креплений можно установить на кровлю, стену, трубы, конёк, грунт. Для подбора крепления смотрите группу 2. Молниеприёмная мачта облегчённая при правильных расчётах позволяет перехватывать молнии, тем самым защищать ваш объект. Устойчивость мачты необходимо дополнительно укрепить растяжками. Подробности касающиеся способа установки и крепления найдёте на сайте.

Молниеприёмная мачта облегчённая 11 м. Gromostar выпускается из оцинкованной сталь St/Zn, меди Cu, нержавеющей стали VA и алюминия Al. Возможна порошковая окраска в стандартные цвета. Соответствует нормативным документам регламентирующими требования к молниезащите зданий: «Инструкция по молниезащите зданий и сооружений» РД 34.21.122-87 от 30 июля 1987 года и «Инструкция по устройству молниезащиты зданий, сооружений и промышленных коммуникаций» СО 153-343.21.122-2003 от 30 июня 2003 г.

Арт.	Материал.	Высота	Диаметр	Вес
GR 110311	Оцинкованная сталь	11 м.	Ø16/Ø38 мм.	23,33 кг.
GR 110312	Медь	11 м.	Ø10/Ø35 мм.	19,525 кг.
GR 110313	Нержавеющая сталь	11 м.	Ø16/Ø39 мм.	21,97 кг.
GR 110314	Окрашенная сталь	11 м.	Ø16/Ø38 мм.	23,33 кг.
GR 110315	Алюминий	11 м.	Ø16/Ø40 мм.	6,825 кг.

Изм.				Листов				№ док.				Подп.				Дата				ООО "СТРОЙПАЗА" gromostar.ru E-mail: z5954455@yandex.ru тел. +7 (999) 595-44-55				Лист GR 110311	
------	--	--	--	--------	--	--	--	--------	--	--	--	-------	--	--	--	------	--	--	--	------------------------------------------------------------------------------------	--	--	--	-------------------	--

Общество с ограниченной ответственностью

ООО "СтройПлаза"

Комплектующие для системы молниезащиты и
заземления

Молниеприёмная мачта облегчённая 11,5 м.

ПАСПОРТ

GR 110811, 0, GR 110813, GR 110814, GR 110815

МОСКВА

Паспорт изделия

Техническая информация

Молниеприёмная мачта облегчённая 11,5 м.

Молниеприёмная мачта облегчённая 11,5 м. Gromostar высотой 11,5 м., предназначен для установки на объекты при выполнении работ по молниезащите. Молниеприёмная мачта облегчённая при помощи различных креплений можно установить на кровлю, стену, трубы, конёк, грунт. Для подбора крепления смотрите группу 2. Молниеприёмная мачта облегчённая при правильных расчётах позволяет перехватывать молнии, тем самым защищать ваш объект. Устойчивость мачты необходимо дополнительно укрепить растяжками. Подробности касающиеся способа установки и крепления найдёте на сайте.

Артикул	Материал	Высота	Диаметр	Вес
GR 110811	Оцинкованная сталь	11,5 м.	Ø16/Ø38 мм.	24,47 кг.
0	Медь	0		
GR 110813	Нержавеющая сталь	11,5 м.	Ø16/Ø39 мм.	23,45 кг.
GR 110814	Окрашенная сталь	11,5 м.	Ø16/Ø38 мм.	24,47 кг.
GR 110815	Алюминий	11,5 м.	Ø10/Ø40 мм.	6,935 кг.

GROMOSTAR



Молниеприёмная мачта облегчённая 11,5 м. Gromostar выпускается из оцинкованной сталь St/Zn, меди Cu, нержавеющей стали VA и алюминия Al. Возможна порошковая окраска в стандартные цвета. Соответствует нормативным документам регламентирующими требования к молниезащите зданий: «Инструкция по молниезащите зданий и сооружений» РД 34.21.122-87 от 30 июля 1987 года и «Инструкция по устройству молниезащиты зданий, сооружений и промышленных коммуникаций» СО 153-343.21.122-2003 от 30 июня 2003 г.

Партия держателей поставляемая в один адрес, комплектуется паспортом и объединенным техническим описанием в соответствии с ГОСТ 2.601-2006. Вы можете скачать паспорт изделия на сайте производителя.

Внешний вид товара может отличаться от товара, представленного на фото. Фирма-производитель оставляет за собой право на внесение изменений в конструкцию, дизайн и комплектацию товара, не влияющих на качество изделия

Гарантийный срок на держатель составляет 24 месяцев со дня продажи.

Соответствует требованиям Инженер ОТК ООО «СТРОЙПАЗА» Володько М.И.



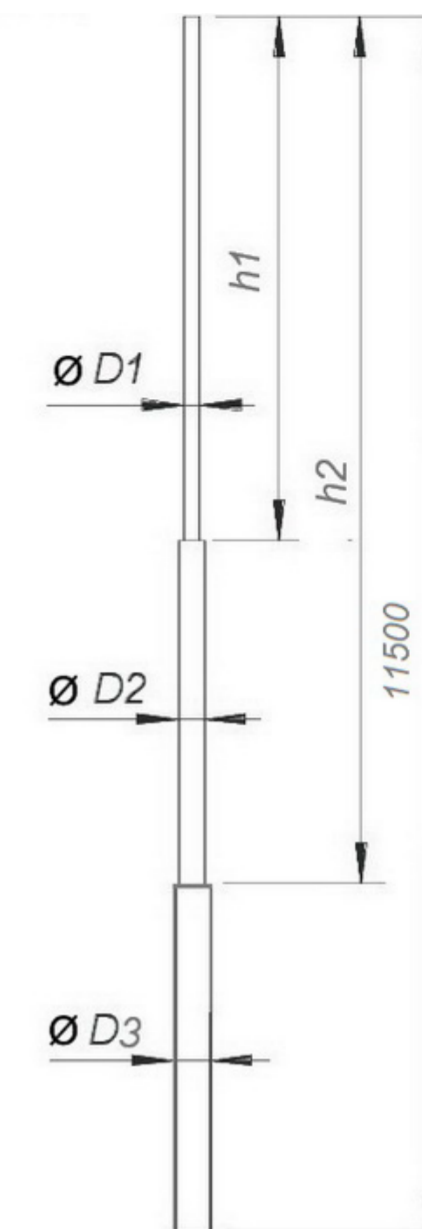
Тел: +7 (999) 595-44-55
E-mail: z9995954455@yandex.ru

www.gromostar.ru

Москва

Молниеприёмная мачта облегчённая 11,5 м.

GROMOSTAR



Молниеприёмная мачта облегчённая 11,5 м. Gromostar высотой 11,5 м., предназначен для установки на объекты при выполнении работ по молниезащите. Молниеприёмная мачта облегчённая при помощи различных креплений можно установить на кровлю, стену, трубы, конёк, грунт. Для подбора крепления смотрите группу 2. Молниеприёмная мачта облегчённая при правильных расчётах позволяет перехватывать молнии, тем самым защищать ваш объект. Устойчивость мачты необходимо дополнительно укрепить растяжками. Подробности касающиеся способа установки и крепления найдёте на сайте.

Молниеприёмная мачта облегчённая 11,5 м. Gromostar выпускается из оцинкованной сталь St/Zn, меди Cu, нержавеющей стали VA и алюминия Al. Возможна порошковая окраска в стандартные цвета. Соответствует нормативным документам регламентирующими требования к молниезащите зданий: «Инструкция по молниезащите зданий и сооружений» РД 34.21.122-87 от 30 июля 1987 года и «Инструкция по устройству молниезащиты зданий, сооружений и промышленных коммуникаций» СО 153-343.21.122-2003 от 30 июня 2003 г.

Арт.	Материал.	Высота	Диаметр	Вес
GR 110811	Оцинкованная сталь	11,5 м.	Ø16/Ø38 мм.	24,47 кг.
0000	Медь	0,00		
GR 110813	Нержавеющая сталь	11,5 м.	Ø16/Ø39 мм.	23,45 кг.
GR 110814	Окрашенная сталь	11,5 м.	Ø16/Ø38 мм.	24,47 кг.
GR 110815	Алюминий	11,5 м.	Ø10/Ø40 мм.	6,935 кг.

ООО "СТРОЙПАЗА" gromostar.ru				Лист
E-mail: z5954455@yandex.ru тел. +7 (999) 595-44-55				GR 110811

Общество с ограниченной ответственностью

ООО "СтройПлаза"

Комплекующие для системы молниезащиты и
заземления

Молниеприёмная мачта облегчённая 12 м.

ПАСПОРТ

GR 110321, 0, GR 110323, GR 110324, GR 110325

МОСКВА

Паспорт изделия

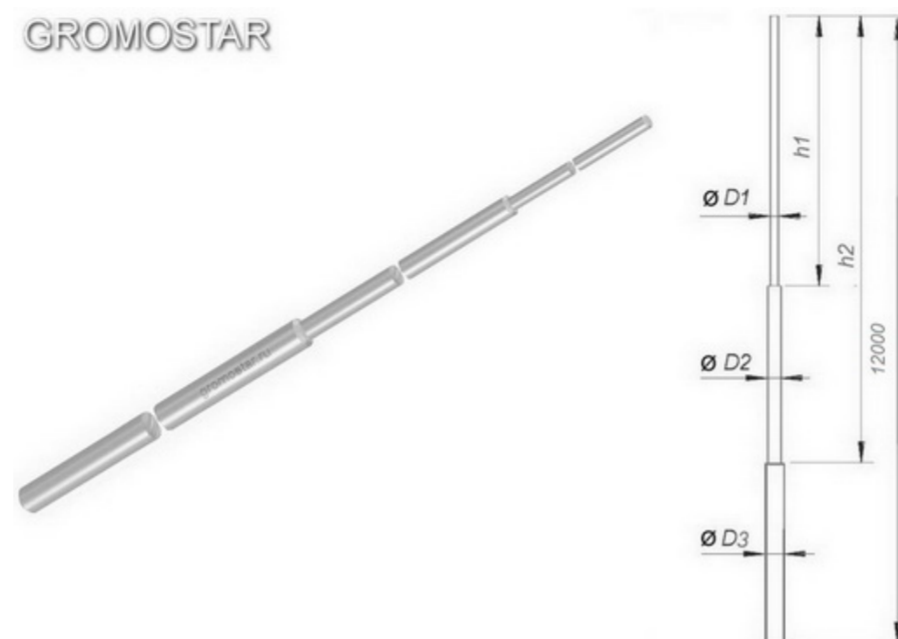
Техническая информация

Молниеприёмная мачта облегчённая 12 м.

Молниеприёмная мачта облегчённая 12 м. Gromostar высотой 12 м., предназначен для установки на объекты при выполнении работ по молниезащите. Молниеприёмная мачта облегчённая при помощи различных креплений можно установить на кровлю, стену, трубы, конёк, грунт. Для подбора крепления смотрите группу 2. Молниеприёмная мачта облегчённая при правильных расчётах позволяет перехватывать молнии, тем самым защищать ваш объект. Устойчивость мачты необходимо дополнительно укрепить растяжками. Подробности касающиеся способа установки и крепления найдёте на сайте.

Артикул	Материал	Высота	Диаметр	Вес
GR 110321	Оцинкованная сталь	12 м.	Ø16/Ø38 мм.	26,39 кг.
0	Медь	0	0	
GR 110323	Нержавеющая сталь	12 м.	Ø16/Ø39 мм.	25,03 кг.
GR 110324	Окрашенная сталь	12 м.	Ø16/Ø38 мм.	26,39 кг.
GR 110325	Алюминий	12 м.	Ø10/Ø40 мм.	7,455 кг.

GROMOSTAR



Молниеприёмная мачта облегчённая 12,5 м. Gromostar выпускается из оцинкованной сталь St/Zn, меди Cu, нержавеющей стали VA и алюминия Al. Возможна порошковая окраска в стандартные цвета. Соответствует нормативным документам регламентирующими требования к молниезащите зданий: «Инструкция по молниезащите зданий и сооружений» РД 34.21.122-87 от 30 июля 1987 года и «Инструкция по устройству молниезащиты зданий, сооружений и промышленных коммуникаций» СО 153-343.21.122-2003 от 30 июня 2003 г.

Партия держателей поставляемая в один адрес, комплектуется паспортом и объединенным техническим описанием в соответствии с ГОСТ 2.601-2006. Вы можете скачать паспорт изделия на сайте производителя.

Внешний вид товара может отличаться от товара, представленного на фото. Фирма-производитель оставляет за собой право на внесение изменений в конструкцию, дизайн и комплектацию товара, не влияющих на качество изделия

Гарантийный срок на держатель составляет 24 месяцев со дня продажи.

Соответствует требованиям Инженер ОТК ООО «СТРОЙПАЗА» Володько М.И.

Тел: +7 (999) 595-44-55
E-mail: z9995954455@yandex.ru

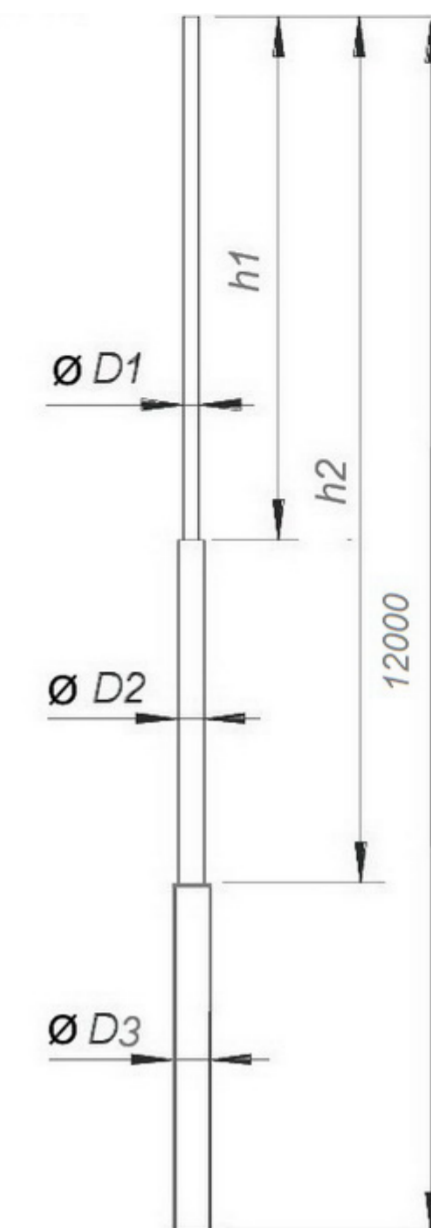
www.gromostar.ru

Москва



Молниеприёмная мачта облегчённая 12 м.

GROMOSTAR



Молниеприёмная мачта облегчённая 12 м. Gromostar высотой 12 м., предназначен для установки на объекты при выполнении работ по молниезащите. Молниеприёмная мачта облегчённая при помощи различных креплений можно установить на кровлю, стену, трубы, конёк, грунт. Для подбора крепления смотрите группу 2. Молниеприёмная мачта облегчённая при правильных расчётах позволяет перехватывать молнии, тем самым защищать ваш объект. Устойчивость мачты необходимо дополнительно укрепить растяжками. Подробности касающиеся способа установки и крепления найдёте на сайте.

Молниеприёмная мачта облегчённая 12 м. Gromostar выпускается из оцинкованной сталь St/Zn, меди Cu, нержавеющей стали VA и алюминия Al. Возможна порошковая окраска в стандартные цвета. Соответствует нормативным документам регламентирующими требования к молниезащите зданий: «Инструкция по молниезащите зданий и сооружений» РД 34.21.122-87 от 30 июля 1987 года и «Инструкция по устройству молниезащиты зданий, сооружений и промышленных коммуникаций» СО 153-343.21.122-2003 от 30 июня 2003 г.

Арт.	Материал.	Высота	Диаметр	Вес
GR 110321	Оцинкованная сталь	12 м.	Ø16/Ø38 мм.	26,39 кг.
0000	Медь	0,00	0,00	
GR 110323	Нержавеющая сталь	12 м.	Ø16/Ø39 мм.	25,03 кг.
GR 110324	Окрашенная сталь	12 м.	Ø16/Ø38 мм.	26,39 кг.
GR 110325	Алюминий	12 м.	Ø10/Ø40 мм.	7,455 кг.

Изм.				Листов				№ док.				Подп.				Дата				ООО "СТРОЙПАЗА" gromostar.ru E-mail: z5954455@yandex.ru тел. +7 (999) 595-44-55				Лист GR 110821	
------	--	--	--	--------	--	--	--	--------	--	--	--	-------	--	--	--	------	--	--	--	------------------------------------------------------------------------------------	--	--	--	-------------------	--

Общество с ограниченной ответственностью

ООО "СтройПлаза"

Комплектующие для системы молниезащиты и
заземления

Молниеприёмная мачта облегчённая 12,5 м.

ПАСПОРТ

GR 110821, 0, GR 110823, GR 110824, GR 110825

МОСКВА

Паспорт изделия

Техническая информация

Молниеприёмная мачта облегчённая 12,5 м.

Молниеприёмная мачта облегчённая 12,5 м. Gromostar высотой 12,5 м., предназначен для установки на объекты при выполнении работ по молниезащите. Молниеприёмная мачта облегчённая при помощи различных креплений можно установить на кровлю, стену, трубы, конёк, грунт. Для подбора крепления смотрите группу 2. Молниеприёмная мачта облегчённая при правильных расчётах позволяет перехватывать молнии, тем самым защищать ваш объект. Устойчивость мачты необходимо дополнительно укрепить растяжками. Подробности касающиеся способа установки и крепления найдёте на сайте.

Артикул	Материал	Высота	Диаметр	Вес
GR 110821	Оцинкованная сталь	12,5 м.	Ø16/Ø38 мм.	26,39 кг.
0	Медь	0	0	
GR 110823	Нержавеющая сталь	12,5 м.	Ø16/Ø39 мм.	25,03 кг.
GR 110824	Окрашенная сталь	12,5 м.	Ø16/Ø38 мм.	26,39 кг.
GR 110825	Алюминий	12,5 м.	Ø10/Ø40 мм.	7,455 кг.

GROMOSTAR



Молниеприёмная мачта облегчённая 12,5 м. Gromostar выпускается из оцинкованной сталь St/Zn, меди Cu, нержавеющей стали VA и алюминия Al. Возможна порошковая окраска в стандартные цвета. Соответствует нормативным документам регламентирующими требования к молниезащите зданий: «Инструкция по молниезащите зданий и сооружений» РД 34.21.122-87 от 30 июля 1987 года и «Инструкция по устройству молниезащиты зданий, сооружений и промышленных коммуникаций» СО 153-343.21.122-2003 от 30 июня 2003 г.

Партия держателей поставляемая в один адрес, комплектуется паспортом и объединенным техническим описанием в соответствии с ГОСТ 2.601-2006. Вы можете скачать паспорт изделия на сайте производителя.

Внешний вид товара может отличаться от товара, представленного на фото. Фирма-производитель оставляет за собой право на внесение изменений в конструкцию, дизайн и комплектацию товара, не влияющих на качество изделия

Гарантийный срок на держатель составляет 24 месяцев со дня продажи.

Соответствует требованиям Инженер ОТК ООО «СТРОЙПАЗА» Володько М.И.

М.И. Володько



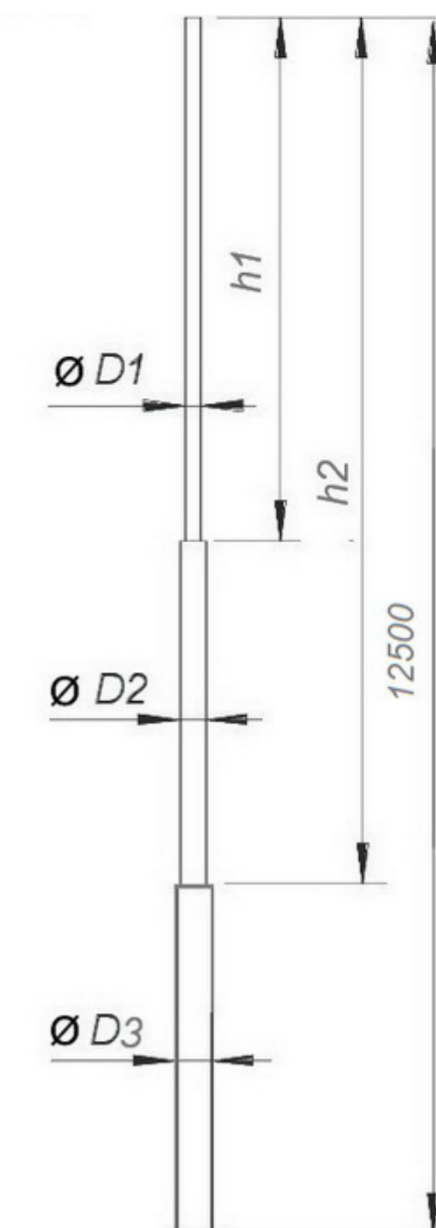
Тел: +7 (999) 595-44-55
E-mail: z9954455@yandex.ru

www.gromostar.ru

Москва

Молниеприёмная мачта облегчённая 12,5 м.

GROMOSTAR



Молниеприёмная мачта облегчённая 12,5 м. Gromostar высотой 12,5 м., предназначен для установки на объекты при выполнении работ по молниезащите. Молниеприёмная мачта облегчённая при помощи различных креплений можно установить на кровлю, стену, трубы, конёк, грунт. Для подбора крепления смотрите группу 2. Молниеприёмная мачта облегчённая при правильных расчётах позволяет перехватывать молнии, тем самым защищать ваш объект. Устойчивость мачты необходимо дополнительно укрепить растяжками. Подробности касающиеся способа установки и крепления найдёте на сайте.

Молниеприёмная мачта облегчённая 12,5 м. Gromostar выпускается из оцинкованной сталь St/Zn, меди Cu, нержавеющей стали VA и алюминия Al. Возможна порошковая окраска в стандартные цвета. Соответствует нормативным документам регламентирующими требования к молниезащите зданий: «Инструкция по молниезащите зданий и сооружений» РД 34.21.122-87 от 30 июля 1987 года и «Инструкция по устройству молниезащиты зданий, сооружений и промышленных коммуникаций» СО 153-343.21.122-2003 от 30 июня 2003 г.

Арт.	Материал.	Высота	Диаметр	Вес
GR 110821	Оцинкованная сталь	12,5 м.	Ø16/Ø38 мм.	26,39 кг.
0000	Медь	0,00	0,00	
GR 110823	Нержавеющая сталь	12,5 м.	Ø16/Ø39 мм.	25,03 кг.
GR 110824	Окрашенная сталь	12,5 м.	Ø16/Ø38 мм.	26,39 кг.
GR 110825	Алюминий	12,5 м.	Ø10/Ø40 мм.	7,455 кг.

Изм.	Листов	№ док.	Подп.	Дата	ООО "СТРОЙПАЗА" gromostar.ru E-mail: z5954455@yandex.ru тел. +7 (999) 595-44-55	Лист GR 110821
------	--------	--------	-------	------	------------------------------------------------------------------------------------	-------------------