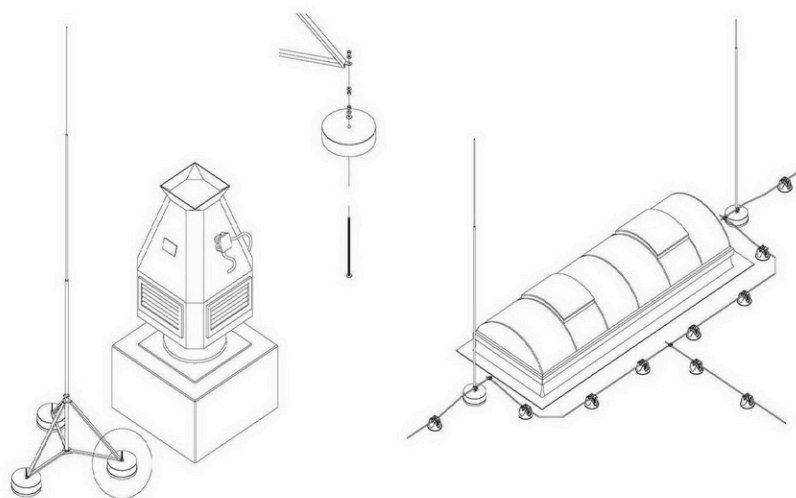


Общество с ограниченной ответственностью
ООО "СтройПлаза"

Комплектующие для системы молниезащиты и заземления

Молниеприёмник на плоскую и инверсионную кровлю с утяжелителем высотой 1 метр

ПАСПОРТ



МОСКВА

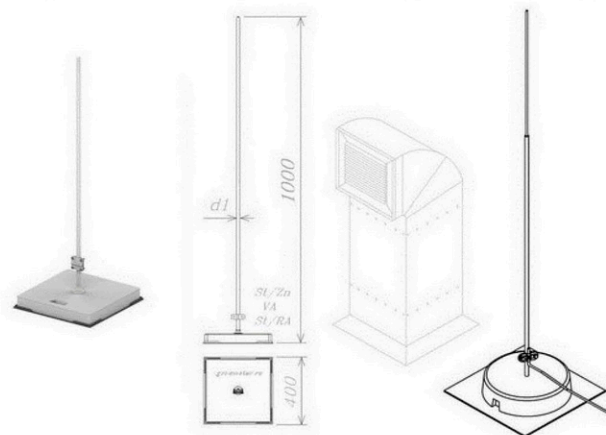
Паспорт изделия

Техническая информация

Молниеприёмник на плоскую и инверсионную кровлю с утяжелителем высотой 1 метр

Молниеприёмник на плоскую и инверсионную кровлю с утяжелителем высотой 1 метр Gromostar предназначен для установки на объекты при выполнении работ по молниезащите. Молниеприёмник на плоскую и инверсионную кровлю с утяжелителем состоит из: молниеприёмника, бетонного основания, соединителя проводника и молниеприёмника. Молниеприёмник на плоскую и инверсионную кровлю с утяжелителем при правильных расчётах позволяет перехватывать молнии, тем самым защищать ваш объект. Подробности касающиеся способа установки и крепления найдёте на сайте.

Артикул	Материал	Высота	d1/d2/d3/d4 (мм)	Вес
GR130011	Оцинкованная сталь	1 м.	Ø16 мм.	7,536 кг.
GR130013	Нержавеющая сталь	1 м.	Ø16 мм.	7,1984 кг.
GR130014	Окрашенная сталь	1 м.	Ø16 мм.	7,536 кг.
GR130015	Алюминий	1 м.	Ø10 мм.	5,836 кг.



Молниеприёмник на плоскую и инверсионную кровлю с утяжелителем высотой 1 метр Gromostar выпускается из оцинкованной стали St/Zn, нержавеющей стали VA и алюминия Al. Возможна порошковая окраска в стандартные цвета. Соответствует нормативным документам регламентирующими требования к молниезащите зданий: «Инструкция по молниезащите зданий и сооружений» РД 34.21.122-87 от 30 июля 1987 года и «Инструкция по устройству молниезащиты зданий, сооружений и промышленных коммуникаций» СО 153-343.21.122-2003 от 30 июня 2003 г.

Партия держателей поставляемая в один адрес, комплектуется паспортом и объединённым техническим описанием в соответствии с ГОСТ 2.601-2006. Вы можете скачать паспорт изделия на сайте производителя.

Внешний вид товара может отличаться от товара, представленного на фото. Фирма-производитель оставляет за собой право на внесение изменений в конструкцию, дизайн и комплектацию товара, не влияющих на качество изделия

Гарантийный срок на держатель составляет 24 месяцев со дня продажи.

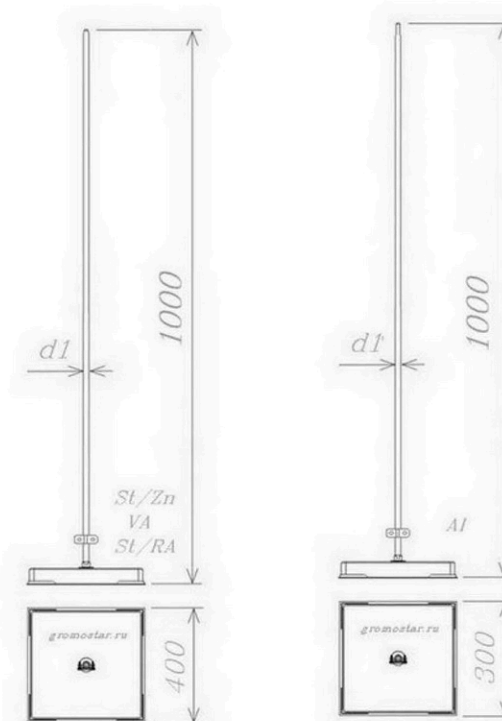
Соответствует требованиям Инженер ОТК ООО «СТРОЙПАЗА» Володько М.И.

Тел: +7 (999) 595-44-55
E-mail: z9995954455@yandex.ru

www.gromostar.ru

Москва

Молниеприёмник на плоскую и инверсионную кровлю с утяжелителем высотой 1 метр



Молниеприёмник на плоскую и инверсионную кровлю с утяжелителем высотой 1 метр Gromostar предназначен для установки на объекты при выполнении работ по молниезащите. Молниеприёмник на плоскую и инверсионную кровлю с утяжелителем состоит из: молниеприёмника, бетонного основания, соединителя проводника и молниеприёмника. Молниеприёмник на плоскую и инверсионную кровлю с утяжелителем при правильных расчётах позволяет перехватывать молнии, тем самым защищать ваш объект. Подробности касающиеся способа установки и крепления найдёте на сайте.

Молниеприёмник на плоскую и инверсионную кровлю с утяжелителем высотой 1 метр Gromostar выпускается из оцинкованной стали St/Zn, нержавеющей стали VA и алюминия Al. Возможна порошковая окраска в стандартные цвета. Соответствует нормативным документам регламентирующими требования к молниезащите зданий: «Инструкция по молниезащите зданий и сооружений» РД 34.21.122-87 от 30 июля 1987 года и «Инструкция по устройству молниезащиты зданий, сооружений и промышленных коммуникаций» СО 153-343.21.122-2003 от 30 июня 2003 г.

Арт.	Материал.	Высота	d1/d2/d3/d4 (мм)	Вес
GR130011	Оцинкованная сталь	1 м.	Ø16 мм.	7,536 кг.
GR130013	Нержавеющая сталь	1 м.	Ø16 мм.	7,1984 кг.
GR130014	Окрашенная сталь	1 м.	Ø16 мм.	7,536 кг.
GR130015	Алюминий	1 м.	Ø10 мм.	5,836 кг.

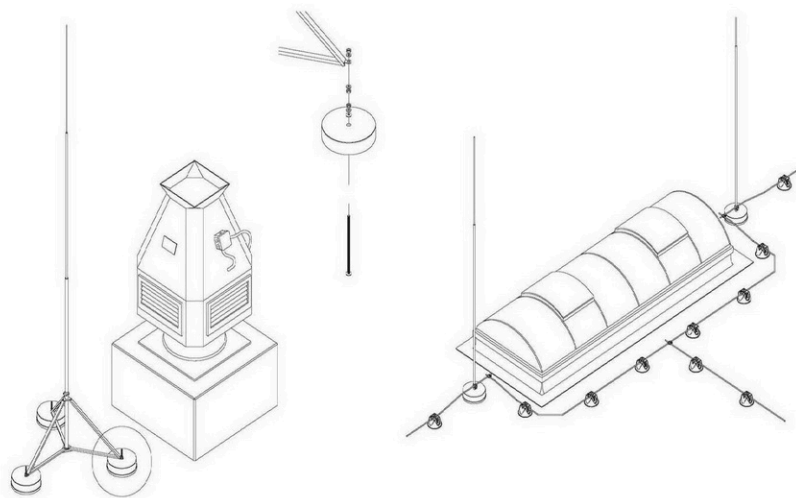
Изм.	Листов	№ док.	Подп.	Дата	ООО "СТРОЙПАЗА" gromostar.ru E-mail: z5954455@yandex.ru тел. +7 (999) 595-44-55	Лист GR130011

Общество с ограниченной ответственностью
ООО "СтройПлаза"

Комплектующие для системы молниезащиты и заземления

Молниеприёмник на плоскую и инверсионную кровлю с утяжелителем высотой 1,5 метра

ПАСПОРТ



МОСКВА

Паспорт изделия

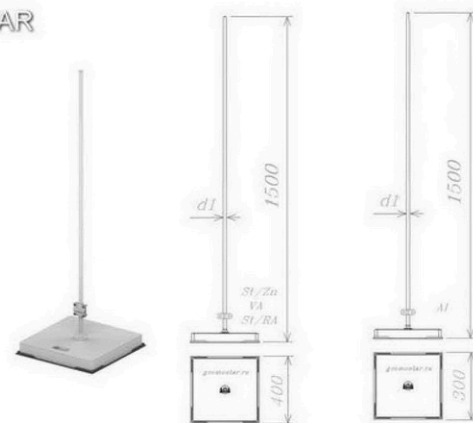
Техническая информация

Молниеприёмник на плоскую и инверсионную кровлю с утяжелителем высотой 1,5 метра

Молниеприёмник на плоскую и инверсионную кровлю с утяжелителем высотой 1,5 метра Gromostar предназначен для установки на объекты при выполнении работ по молниезащите. Молниеприёмник на плоскую и инверсионную кровлю с утяжелителем состоит из: молниеприёмника, бетонного основания, соединителя проводника и молниеприёмника. Молниеприёмник на плоскую и инверсионную кровлю с утяжелителем при правильных расчётах позволяет перехватывать молнии, тем самым защищать ваш объект. Подробности касающиеся способа установки и крепления найдете на сайте.

Артикул	Материал	Высота	d1/d2/d3/d4 (мм)	Вес
GR130511	Оцинкованная сталь	1,5 м.	Ø16 мм.	15,496 кг.
GR130513	Нержавеющая сталь	1,5 м.	Ø16 мм.	14,9884 кг.
GR130514	Окрашенная сталь	1,5 м.	Ø16 мм.	15,496 кг.
GR130515	Алюминий	1,5 м.	Ø10 мм.	12,946 кг.

GROMOSTAR



Gromostar выпускается из оцинкованной сталь St/Zn, нержавеющей стали VA и алюминия Al. Возможна порошковая окраска в стандартные цвета. Соответствует нормативным документам регламентирующими требования к молниезащите зданий: «Инструкция по молниезащите зданий и сооружений» РД 34.21.122-87 от 30 июля 1987 года и «Инструкция по устройству молниезащиты зданий, сооружений и промышленных коммуникаций» СО 153-343.21.122-2003 от 30 июня 2003 г.

Партия держателей поставляемая в один адрес, комплектуется паспортом и объединенным техническим описанием в соответствии с ГОСТ 2.601-2006. Вы можете скачать паспорт изделия на сайте производителя.

Внешний вид товара может отличаться от товара, представленного на фото. Фирма-производитель оставляет за собой право на внесение изменений в конструкцию, дизайн и комплектацию товара, не влияющих на качество изделия

Гарантийный срок на держатель составляет 24 месяцев со дня продажи.

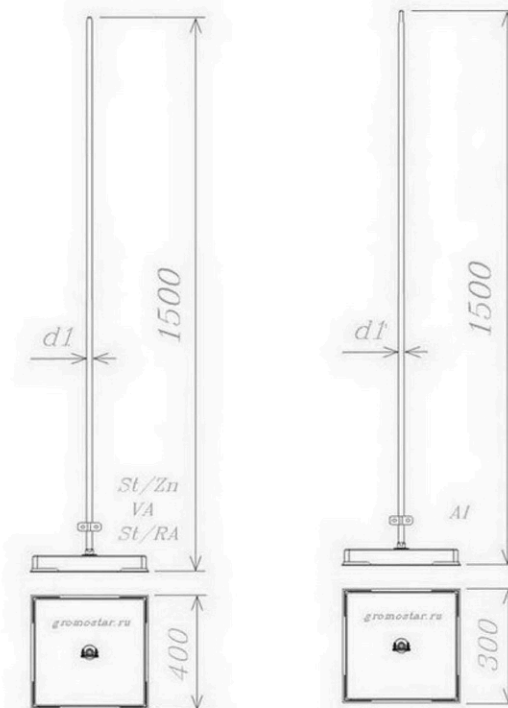
Соответствует требованиям Инженер ОТК ООО «СТРОЙПАЗА» Володько М.И.

Тел: +7 (999) 595-44-55
E-mail: z9995954455@yandex.ru

www.gromostar.ru

Москва

Молниеприёмник на плоскую и инверсионную кровлю с утяжелителем высотой 1,5 метра



Молниеприёмник на плоскую и инверсионную кровлю с утяжелителем высотой 1,5 метра Gromostar предназначен для установки на объекты при выполнении работ по молниезащите. Молниеприёмник на плоскую и инверсионную кровлю с утяжелителем состоит из: молниеприёмника, бетонного основания, соединителя проводника и молниеприёмника. Молниеприёмник на плоскую и инверсионную кровлю с утяжелителем при правильных расчётах позволяет перехватывать молнии, тем самым защищать ваш объект. Подробности касающиеся способа установки и крепления найдете на сайте.

Gromostar выпускается из оцинкованной сталь St/Zn, нержавеющей стали VA и алюминия Al. Возможна порошковая окраска в стандартные цвета. Соответствует нормативным документам регламентирующими требования к молниезащите зданий: «Инструкция по молниезащите зданий и сооружений» РД 34.21.122-87 от 30 июля 1987 года и «Инструкция по устройству молниезащиты зданий, сооружений и промышленных коммуникаций» СО 153-343.21.122-2003 от 30 июня 2003 г.

Арт.	Материал	Высота	d1/d2/d3/d4 (мм)	Вес
GR130511	Оцинкованная сталь	1,5 м.	Ø16 мм.	15,496 кг.
GR130513	Нержавеющая сталь	1,5 м.	Ø16 мм.	14,9884 кг.
GR130514	Окрашенная сталь	1,5 м.	Ø16 мм.	15,496 кг.
GR130515	Алюминий	1,5 м.	Ø10 мм.	12,946 кг.

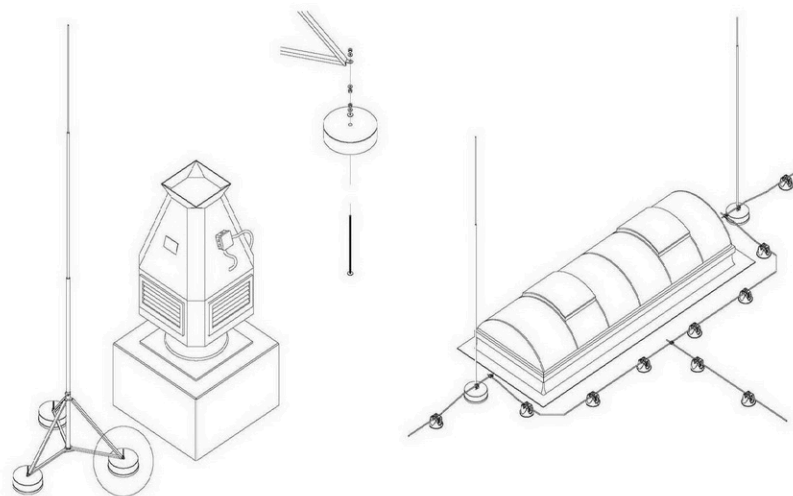
Изм.	Листов	№ док.	Подп.	Дата	ООО "СТРОЙПАЗА" gromostar.ru E-mail: z5954455@yandex.ru тел. +7 (999) 595-44-55	Лист GR130511

Общество с ограниченной ответственностью
ООО "СтройПлаза"

Комплектующие для системы молниезащиты и заземления

Молниеприёмник на плоскую и инверсионную кровлю с утяжелителем высотой 2 метра

ПАСПОРТ



МОСКВА

Паспорт изделия

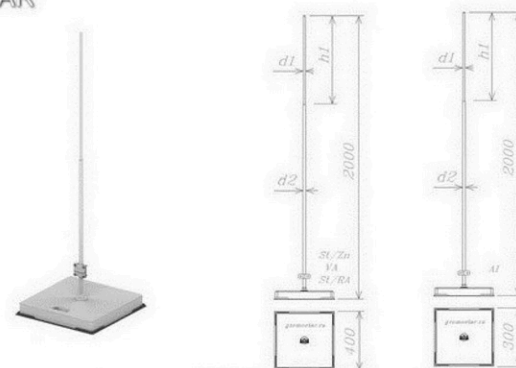
Техническая информация

Молниеприёмник на плоскую и инверсионную кровлю с утяжелителем высотой 2 метра

Молниеприёмник на плоскую и инверсионную кровлю с утяжелителем высотой 2 метра Gromostar предназначен для установки на объекты при выполнении работ по молниезащите. Молниеприёмник на плоскую и инверсионную кровлю с утяжелителем состоит из: молниеприёмника, бетонного основания, соединителя проводника и молниеприёмника. Молниеприёмник на плоскую и инверсионную кровлю с утяжелителем при правильных расчётах позволяет перехватывать молнии, тем самым защищать ваш объект. Подробности касающиеся способа установки и крепления найдете на сайте.

Артикул	Материал	Высота	d1/d2/d3/d4 (мм)	Вес
GR130021	Оцинкованная сталь	2 м.	Ø16 мм.	26,136 кг.
GR130023	Нержавеющая сталь	2 м.	Ø16 мм.	25,4584 кг.
GR130024	Окрашенная сталь	2 м.	Ø16 мм.	26,136 кг.
GR130025	Алюминий	2 м.	Ø10/16 мм.	23,066 кг.

GROMOSTAR



Высота 2000 мм

Gromostar выпускается из оцинкованной сталь St/Zn, нержавеющей стали VA и алюминия Al. Возможна порошковая окраска в стандартные цвета. Соответствует нормативным документам регламентирующими требования к молниезащите зданий: «Инструкция по молниезащите зданий и сооружений» РД 34.21.122-87 от 30 июля 1987 года и «Инструкция по устройству молниезащиты зданий, сооружений и промышленных коммуникаций» СО 153-343.21.122-2003 от 30 июня 2003 г.

Партия держателей поставляемая в один адрес, комплектуется паспортом и объединенным техническим описанием в соответствии с ГОСТ 2.601-2006. Вы можете скачать паспорт изделия на сайте производителя.

Внешний вид товара может отличаться от товара, представленного на фото. Фирма-производитель оставляет за собой право на внесение изменений в конструкцию, дизайн и комплектацию товара, не влияющих на качество изделия

Гарантийный срок на держатель составляет 24 месяцев со дня продажи.

Соответствует требованиям Инженер ОТК ООО «СТРОЙПАЗА» Володько М.И.

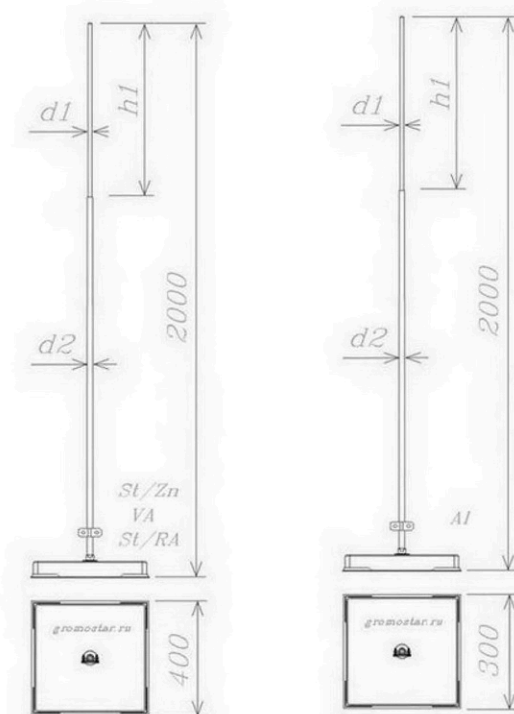
Тел: +7 (999) 595-44-55
E-mail: z9995954455@yandex.ru

www.gromostar.ru

Москва



Молниеприёмник на плоскую и инверсионную кровлю с утяжелителем высотой 2 метра



Молниеприёмник на плоскую и инверсионную кровлю с утяжелителем высотой 2 метра Gromostar предназначен для установки на объекты при выполнении работ по молниезащите. Молниеприёмник на плоскую и инверсионную кровлю с утяжелителем состоит из: молниеприёмника, бетонного основания, соединителя проводника и молниеприёмника. Молниеприёмник на плоскую и инверсионную кровлю с утяжелителем при правильных расчётах позволяет перехватывать молнии, тем самым защищать ваш объект. Подробности касающиеся способа установки и крепления найдете на сайте.

Gromostar выпускается из оцинкованной сталь St/Zn, нержавеющей стали VA и алюминия Al. Возможна порошковая окраска в стандартные цвета. Соответствует нормативным документам регламентирующими требования к молниезащите зданий: «Инструкция по молниезащите зданий и сооружений» РД 34.21.122-87 от 30 июля 1987 года и «Инструкция по устройству молниезащиты зданий, сооружений и промышленных коммуникаций» СО 153-343.21.122-2003 от 30 июня 2003 г.

Арт.	Материал	Высота	d1/d2/d3/d4 (мм)	Вес
GR130021	Оцинкованная сталь	2 м.	Ø16 мм.	26,136 кг.
GR130023	Нержавеющая сталь	2 м.	Ø16 мм.	25,4584 кг.
GR130024	Окрашенная сталь	2 м.	Ø16 мм.	26,136 кг.
GR130025	Алюминий	2 м.	Ø10/16 мм.	23,066 кг.

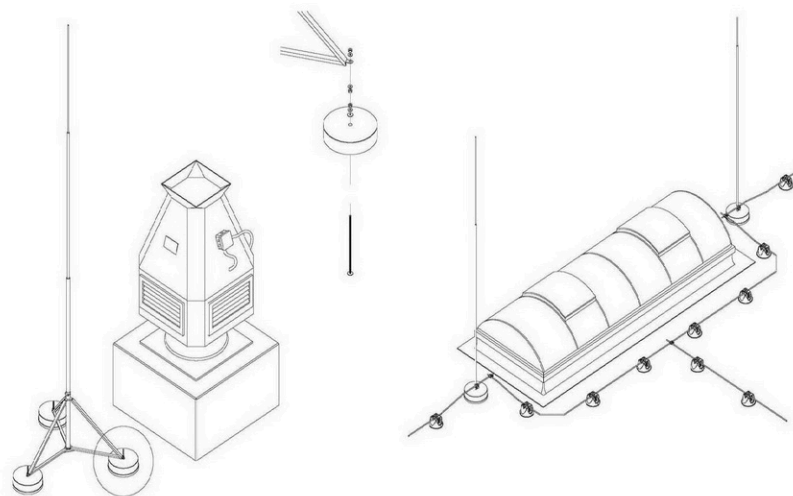
Изм.	Листов	№ док.	Подп.	Дата	ООО "СТРОЙПАЗА" gromostar.ru E-mail: z5954455@yandex.ru тел. +7 (999) 595-44-55	Лист GR130021

Общество с ограниченной ответственностью
ООО "СтройГлаза"

Комплектующие для системы молниезащиты и заземления

Стержневой молниеприёмник на инверсионную и плоскую кровлю высотой 2,5 метра

ПАСПОРТ



МОСКВА

Паспорт изделия

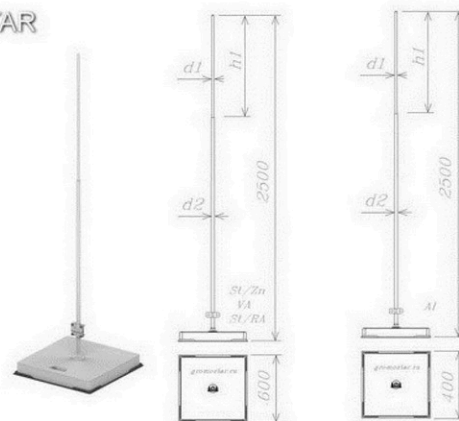
Техническая информация

Стержневой молниеприёмник на инверсионную и плоскую кровлю высотой 2,5 метра

Стержневой молниеприёмник на инверсионную и плоскую кровлю высотой 2,5 метра Gromostar предназначен для установки на объекты при выполнении работ по молниезащите. Стержневой молниеприёмник на инверсионную и плоскую кровлю состоит из: молниеприёмника, бетонного основания, соединителя проводника и молниеприёмника. Стержневой молниеприёмник на инверсионную и плоскую кровлю при правильных расчётах позволяет перехватывать молнии, тем самым защищая ваш объект. Подробности касающиеся способа установки и крепления найдете на сайте.

Артикул	Материал	Высота	d1/d2/d3/d4 (мм)	Вес
GR130521	Оцинкованная сталь	2,5 м.	Ø16 мм.	39,605 кг.
GR130523	Нержавеющая сталь	2,5 м.	Ø16 мм.	38,7574 кг.
GR130524	Окрашенная сталь	2,5 м.	Ø16 мм.	39,605 кг.
GR130525	Алюминий	2,5 м.	Ø10/16 мм.	35,85 кг.

GROMOSTAR



Gromostar выпускается из оцинкованной стали St/Zn, нержавеющей стали VA и алюминия Al. Возможна порошковая окраска в стандартные цвета. Соответствует нормативным документам регламентирующим требования к молниезащите зданий: «Инструкция по молниезащите зданий и сооружений» РД 34.21.122-87 от 30 июля 1987 года и «Инструкция по устройству молниезащиты зданий, сооружений и промышленных коммуникаций» СО 153-343.21.122-2003 от 30 июня 2003 г.

Партия держателей поставляемая в один адрес, комплектуется паспортом и объединенным техническим описанием в соответствии с ГОСТ 2.601-2006. Вы можете скачать паспорт изделия на сайте производителя.

Внешний вид товара может отличаться от товара, представленного на фото. Фирма-производитель оставляет за собой право на внесение изменений в конструкцию, дизайн и комплектацию товара, не влияющих на качество изделия

Гарантийный срок на держатель составляет 24 месяцев со дня продажи.

Соответствует требованиям Инженер ОТК ООО «СТРОЙПАЗА» Володько М.И.

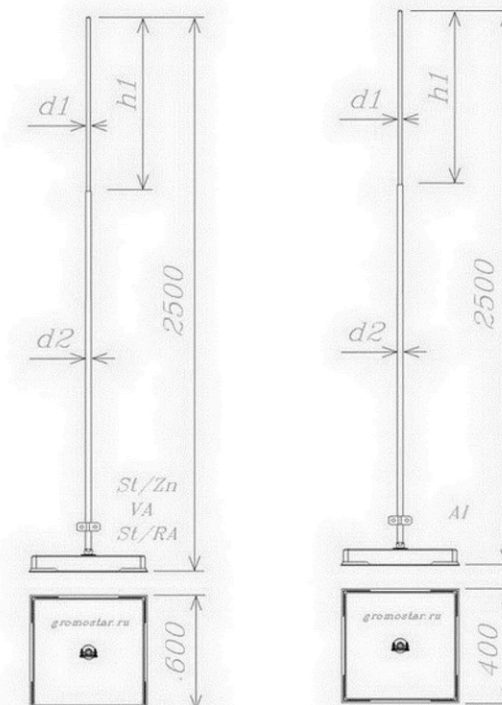
Тел: +7 (999) 595-44-55
E-mail: z9995954455@yandex.ru

www.gromostar.ru

Москва



Стержневой молниеприёмник на инверсионную и плоскую кровлю высотой 2,5 метра



Стержневой молниеприёмник на инверсионную и плоскую кровлю высотой 2,5 метра Gromostar предназначен для установки на объекты при выполнении работ по молниезащите. Стержневой молниеприёмник на инверсионную и плоскую кровлю состоит из: молниеприёмника, бетонного основания, соединителя проводника и молниеприёмника. Стержневой молниеприёмник на инверсионную и плоскую кровлю при правильных расчётах позволяет перехватывать молнии, тем самым защищая ваш объект. Подробности касающиеся способа установки и крепления найдете на сайте.

Gromostar выпускается из оцинкованной стали St/Zn, нержавеющей стали VA и алюминия Al. Возможна порошковая окраска в стандартные цвета. Соответствует нормативным документам регламентирующим требования к молниезащите зданий: «Инструкция по молниезащите зданий и сооружений» РД 34.21.122-87 от 30 июля 1987 года и «Инструкция по устройству молниезащиты зданий, сооружений и промышленных коммуникаций» СО 153-343.21.122-2003 от 30 июня 2003 г.

Арт.	Материал	Высота	d1/d2/d3/d4 (мм)	Вес
GR130521	Оцинкованная сталь	2,5 м.	Ø16 мм.	39,605 кг.
GR130523	Нержавеющая сталь	2,5 м.	Ø16 мм.	38,7574 кг.
GR130524	Окрашенная сталь	2,5 м.	Ø16 мм.	39,605 кг.
GR130525	Алюминий	2,5 м.	Ø10/16 мм.	35,85 кг.

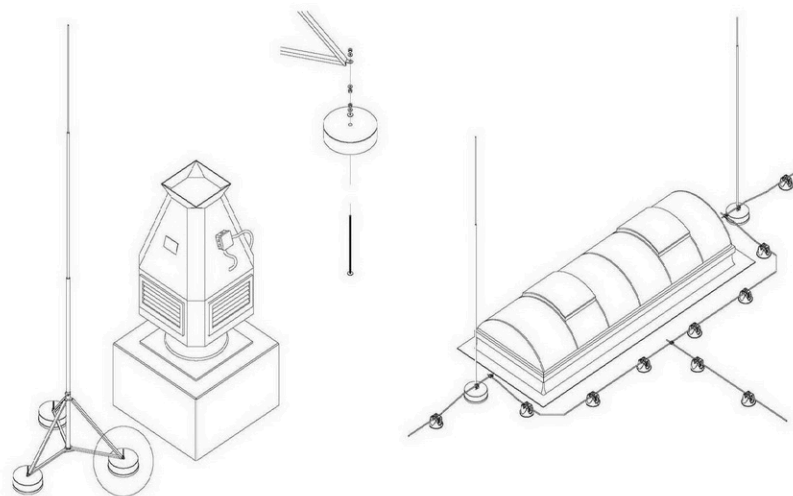
Изм.	Листов	№ док.	Подп.	Дата	ООО "СТРОЙПАЗА" gromostar.ru E-mail: z5954455@yandex.ru тел. +7 (999) 595-44-55	Лист GR130521

Общество с ограниченной ответственностью
ООО "СтройГлаза"

Комплектующие для системы молниезащиты и заземления

Молниеприёмник на плоскую и инверсионную кровлю высотой 3 метра

ПАСПОРТ



МОСКВА

Паспорт изделия

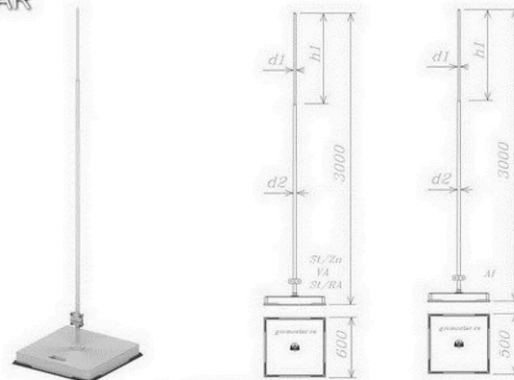
Техническая информация

Молниеприёмник на плоскую и инверсионную кровлю высотой 3 метра

Молниеприёмник на плоскую и инверсионную кровлю высотой 3 метра Gromostar предназначен для установки на объекты при выполнении работ по молниезащите. Молниеприёмник на плоскую и инверсионную кровлю состоит из: молниеприёмника, бетонного основания, соединителя проводника и молниеприёмника. Молниеприёмник на плоскую и инверсионную кровлю при правильных расчётах позволяет перехватывать молнии, тем самым защищать ваш объект. Подробности касающиеся способа установки и крепления найдите на сайте.

Артикул	Материал	Высота	d1/d2/d3/d4 (мм)	Вес
GR130031	Оцинкованная сталь	3 м.	Ø16 мм.	40,565 кг.
GR130033	Нержавеющая сталь	3 м.	Ø16 мм.	39,5474 кг.
GR130034	Окрашенная сталь	3 м.	Ø16 мм.	40,565 кг.
GR130035	Алюминий	3 м.	Ø10/16 мм.	36,125 кг.

GROMOSTAR



Высота 3000 мм

Gromostar выпускается из оцинкованной стали St/Zn, нержавеющей стали VA и алюминия Al. Возможна порошковая окраска в стандартные цвета. Соответствует нормативным документам регламентирующими требования к молниезащите зданий: «Инструкция по молниезащите зданий и сооружений» РД 34.21.122-87 от 30 июля 1987 года и «Инструкция по устройству молниезащиты зданий, сооружений и промышленных коммуникаций» СО 153-343.21.122-2003 от 30 июня 2003 г.

Партия держателей поставляемая в один адрес, комплектуется паспортом и объединенным техническим описанием в соответствии с ГОСТ 2.601-2006. Вы можете скачать паспорт изделия на сайте производителя.

Внешний вид товара может отличаться от товара, представленного на фото. Фирма-производитель оставляет за собой право на внесение изменений в конструкцию, дизайн и комплектацию товара, не влияющих на качество изделия

Гарантийный срок на держатель составляет 24 месяцев со дня продажи.

Соответствует требованиям Инженер ОТК ООО «СТРОЙПАЗА» Володько М.И.

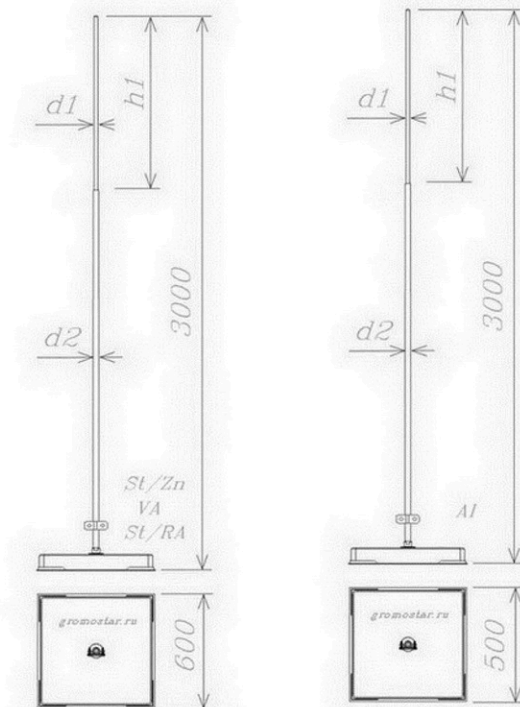
Тел: +7 (999) 595-44-55
E-mail: z9995954455@yandex.ru

www.gromostar.ru

Москва



Молниеприёмник на плоскую и инверсионную кровлю высотой 3 метра



Молниеприёмник на плоскую и инверсионную кровлю высотой 3 метра Gromostar предназначен для установки на объекты при выполнении работ по молниезащите. Молниеприёмник на плоскую и инверсионную кровлю состоит из: молниеприёмника, бетонного основания, соединителя проводника и молниеприёмника. Молниеприёмник на плоскую и инверсионную кровлю при правильных расчётах позволяет перехватывать молнии, тем самым защищать ваш объект. Подробности касающиеся способа установки и крепления найдите на сайте.

Gromostar выпускается из оцинкованной стали St/Zn, нержавеющей стали VA и алюминия Al. Возможна порошковая окраска в стандартные цвета. Соответствует нормативным документам регламентирующими требования к молниезащите зданий: «Инструкция по молниезащите зданий и сооружений» РД 34.21.122-87 от 30 июля 1987 года и «Инструкция по устройству молниезащиты зданий, сооружений и промышленных коммуникаций» СО 153-343.21.122-2003 от 30 июня 2003 г.

Арт.	Материал	Высота	d1/d2/d3/d4 (мм)	Вес
GR130031	Оцинкованная сталь	3 м.	Ø16 мм.	40,565 кг.
GR130033	Нержавеющая сталь	3 м.	Ø16 мм.	39,5474 кг.
GR130034	Окрашенная сталь	3 м.	Ø16 мм.	40,565 кг.
GR130035	Алюминий	3 м.	Ø10/16 мм.	36,125 кг.

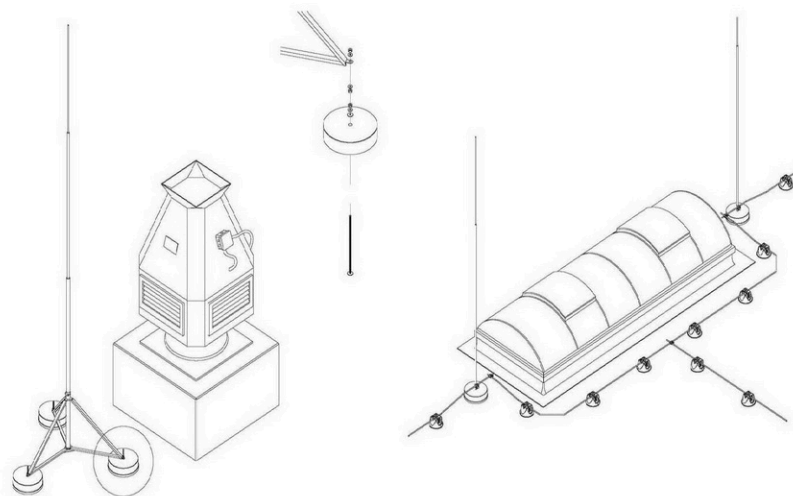
Изм.	Листов	№ док.	Подп.	Дата	ООО "СТРОЙПАЗА" gromostar.ru E-mail: z5954455@yandex.ru тел. +7 (999) 595-44-55	Лист GR130031

Общество с ограниченной ответственностью
ООО "СтройПлаза"

Комплектующие для системы молниезащиты и заземления

Молниеприёмник на плоскую и инверсионную кровлю высотой 3,5 метра

ПАСПОРТ



МОСКВА

Паспорт изделия

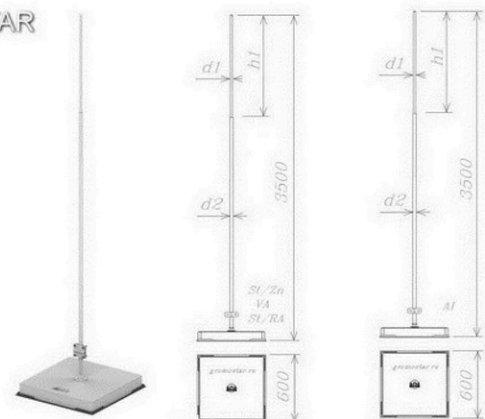
Техническая информация

Молниеприёмник на плоскую и инверсионную кровлю высотой 3,5 метра

Молниеприёмник на плоскую и инверсионную кровлю высотой 3,5 метра Gromostar предназначен для установки на объекты при выполнении работ по молниезащите. Молниеприёмник на плоскую и инверсионную кровлю состоит из: молниеприёмной мачты, бетонного основания, крепления для мачты тренога, соединителя проводника и молниеприёмника. Молниеприёмник на плоскую и инверсионную кровлю при правильных расчётах позволяет перехватывать молнии, тем самым защищать ваш объект. Подробности касающиеся способа установки и крепления найдете на сайте.

Артикул	Материал	Высота	d1/d2/d3/d4 (мм)	Вес
GR130531	Оцинкованная сталь	3,5 м.	Ø16/30 мм.	77,45907 кг.
GR130533	Нержавеющая сталь	3,5 м.	Ø16/30 мм.	76,3601514 кг.
GR130534	Окрашенная сталь	3,5 м.	Ø16/30 мм.	77,45907 кг.
GR130535	Алюминий	3,5 м.	Ø10/16 мм.	36,565 кг.

GROMOSTAR



Gromostar выпускается из оцинкованной стали St/Zn, нержавеющей стали VA и алюминия Al. Возможна порошковая окраска в стандартные цвета. Соответствует нормативным документам регламентирующим требования к молниезащите зданий: «Инструкция по молниезащите зданий и сооружений» РД 34.21.122-87 от 30 июля 1987 года и «Инструкция по устройству молниезащиты зданий, сооружений и промышленных коммуникаций» СО 153-343.21.122-2003 от 30 июня 2003 г.

Партия держателей поставляемая в один адрес, комплектуется паспортом и объединенным техническим описанием в соответствии с ГОСТ 2.601-2006. Вы можете скачать паспорт изделия на сайте производителя.

Внешний вид товара может отличаться от товара, представленного на фото. Фирма-производитель оставляет за собой право на внесение изменений в конструкцию, дизайн и комплектацию товара, не влияющих на качество изделия

Гарантийный срок на держатель составляет 24 месяцев со дня продажи.

Соответствует требованиям Инженер ОТК ООО «СТРОЙПАЗА» Володько М.И.

Тел: +7 (999) 595-44-55

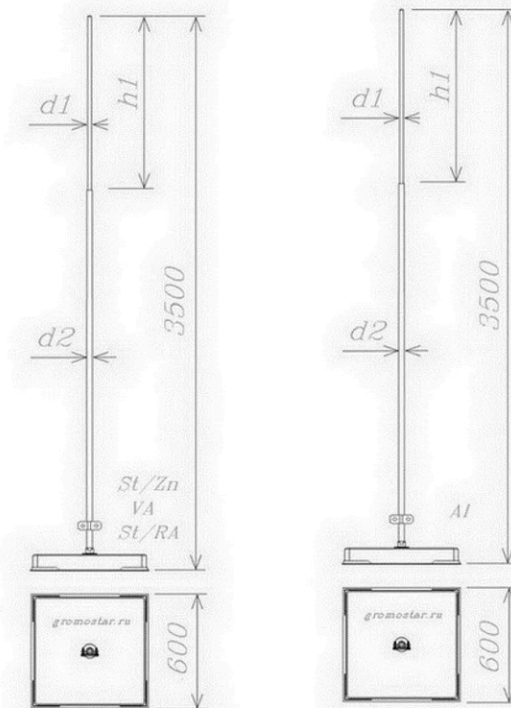
E-mail: z9995954455@yandex.ru

www.gromostar.ru

Москва



Молниеприёмник на плоскую и инверсионную кровлю высотой 3,5 метра



Молниеприёмник на плоскую и инверсионную кровлю высотой 3,5 метра Gromostar предназначен для установки на объекты при выполнении работ по молниезащите. Молниеприёмник на плоскую и инверсионную кровлю состоит из: молниеприёмной мачты, бетонного основания, крепления для мачты тренога, соединителя проводника и молниеприёмника. Молниеприёмник на плоскую и инверсионную кровлю при правильных расчётах позволяет перехватывать молнии, тем самым защищать ваш объект. Подробности касающиеся способа установки и крепления найдете на сайте.

Gromostar выпускается из оцинкованной стали St/Zn, нержавеющей стали VA и алюминия Al. Возможна порошковая окраска в стандартные цвета. Соответствует нормативным документам регламентирующим требования к молниезащите зданий: «Инструкция по молниезащите зданий и сооружений» РД 34.21.122-87 от 30 июля 1987 года и «Инструкция по устройству молниезащиты зданий, сооружений и промышленных коммуникаций» СО 153-343.21.122-2003 от 30 июня 2003 г.

Арт.	Материал	Высота	d1/d2/d3/d4 (мм)	Вес
GR130531	Оцинкованная сталь	3,5 м.	Ø16/30 мм.	77,45907 кг.
GR130533	Нержавеющая сталь	3,5 м.	Ø16/30 мм.	76,3601514 кг.
GR130534	Окрашенная сталь	3,5 м.	Ø16/30 мм.	77,45907 кг.
GR130535	Алюминий	3,5 м.	Ø10/16 мм.	36,565 кг.

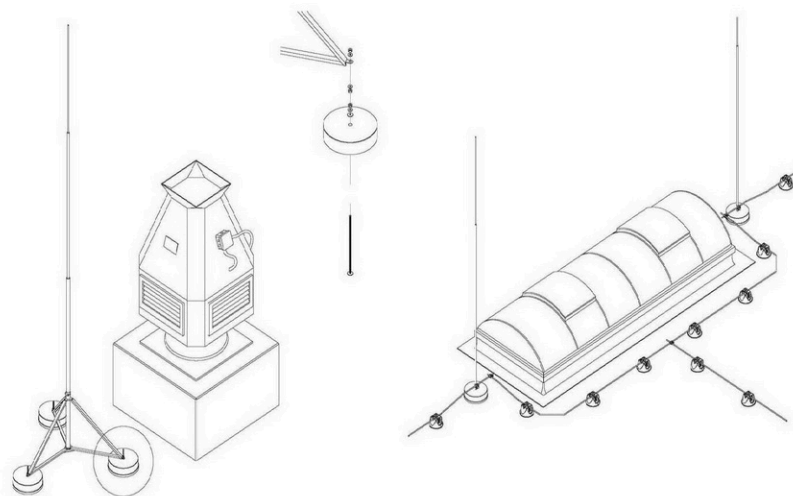
Изм.	Листов	№ док.	Подп.	Дата	ООО "СТРОЙПАЗА" gromostar.ru E-mail: z5954455@yandex.ru тел. +7 (999) 595-44-55	Лист GR130531

Общество с ограниченной ответственностью
ООО "СтройПлаза"

Комплектующие для системы молниезащиты и заземления

Молниеприёмник на плоскую и инверсионную
кровлю высотой 4 метра

ПАСПОРТ



МОСКВА

Паспорт изделия

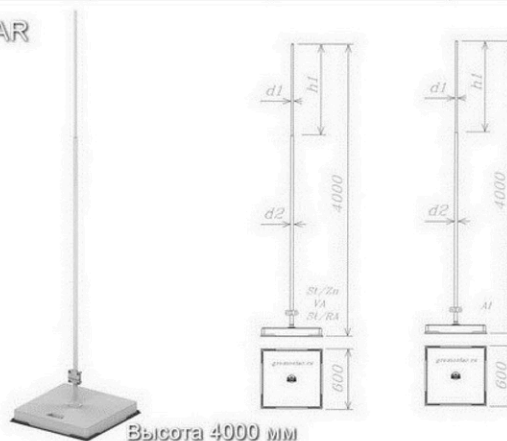
Техническая информация

Молниеприёмник на плоскую и инверсионную кровлю высотой 4 метра

Молниеприёмник на плоскую и инверсионную кровлю высотой 4 метра Gromostar предназначен для установки на объекты при выполнении работ по молниезащите. Молниеприёмник на плоскую и инверсионную кровлю состоит из: молниеприёмной мачты, бетонного основания, крепления для мачты тренога, соединителя проводника и молниеприёмника. Молниеприёмник на плоскую и инверсионную кровлю при правильных расчётах позволяет перехватывать молнии, тем самым защищать ваш объект. Подробности касающиеся способа установки и крепления найдете на сайте.

Артикул	Материал	Высота	d1/d2/d3/d4 (мм)	Вес
GR130041	Оцинкованная сталь	4 м.	Ø16/30 мм.	78,41907 кг.
GR130043	Нержавеющая сталь	4 м.	Ø16/30 мм.	77,1501514 кг.
GR130044	Окрашенная сталь	4 м.	Ø16/30 мм.	78,41907 кг.
GR130045	Алюминий	4 м.	Ø10/16 мм.	41,1977514 кг.

GROMOSTAR



Высота 4000 мм

Gromostar выпускается из оцинкованной стали St/Zn, нержавеющей стали VA и алюминия Al. Возможна порошковая окраска в стандартные цвета. Соответствует нормативным документам регламентирующим требования к молниезащите зданий: «Инструкция по молниезащите зданий и сооружений» РД 34.21.122-87 от 30 июля 1987 года и «Инструкция по устройству молниезащиты зданий, сооружений и промышленных коммуникаций» СО 153-343.21.122-2003 от 30 июня 2003 г.

Партия держателей поставляемая в один адрес, комплектуется паспортом и объединенным техническим описанием в соответствии с ГОСТ 2.601-2006. Вы можете скачать паспорт изделия на сайте производителя.

Внешний вид товара может отличаться от товара, представленного на фото. Фирма-производитель оставляет за собой право на внесение изменений в конструкцию, дизайн и комплектацию товара, не влияющих на качество изделия

Гарантийный срок на держатель составляет 24 месяцев со дня продажи.

Соответствует требованиям Инженер ОТК ООО «СТРОЙПАЗА» Володько М.И.

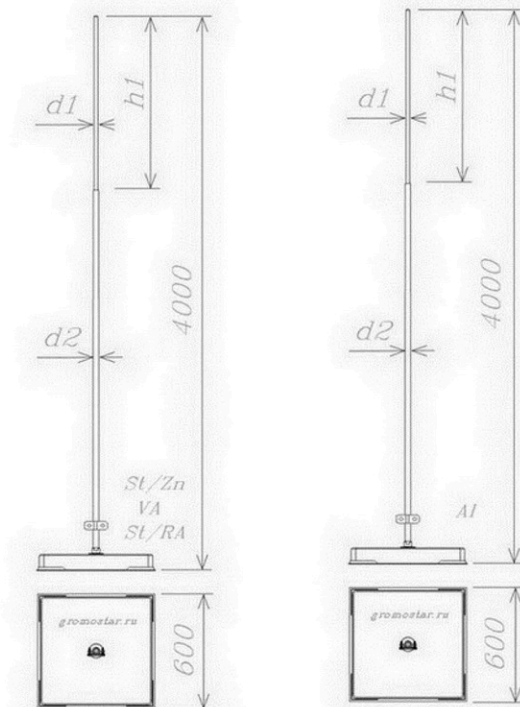
Тел: +7 (999) 595-44-55
E-mail: z9995954455@yandex.ru

www.gromostar.ru

Москва



Молниеприёмник на плоскую и инверсионную кровлю высотой 4 метра



Молниеприёмник на плоскую и инверсионную кровлю высотой 4 метра Gromostar предназначен для установки на объекты при выполнении работ по молниезащите. Молниеприёмник на плоскую и инверсионную кровлю состоит из: молниеприёмной мачты, бетонного основания, крепления для мачты тренога, соединителя проводника и молниеприёмника. Молниеприёмник на плоскую и инверсионную кровлю при правильных расчётах позволяет перехватывать молнии, тем самым защищать ваш объект. Подробности касающиеся способа установки и крепления найдете на сайте.

Gromostar выпускается из оцинкованной стали St/Zn, нержавеющей стали VA и алюминия Al. Возможна порошковая окраска в стандартные цвета. Соответствует нормативным документам регламентирующим требования к молниезащите зданий: «Инструкция по молниезащите зданий и сооружений» РД 34.21.122-87 от 30 июля 1987 года и «Инструкция по устройству молниезащиты зданий, сооружений и промышленных коммуникаций» СО 153-343.21.122-2003 от 30 июня 2003 г.

Арт.	Материал	Высота	d1/d2/d3/d4 (мм)	Вес
GR130041	Оцинкованная сталь	4 м.	Ø16/30 мм.	78,41907 кг.
GR130043	Нержавеющая сталь	4 м.	Ø16/30 мм.	77,1501514 кг.
GR130044	Окрашенная сталь	4 м.	Ø16/30 мм.	78,41907 кг.
GR130045	Алюминий	4 м.	Ø10/16 мм.	41,1977514 кг.

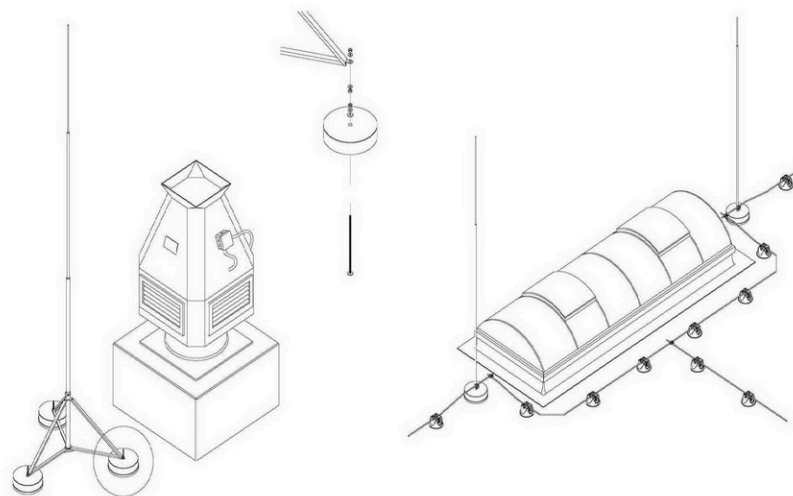
Изм.	Листов	№ док.	Подп.	Дата	ООО "СТРОЙПАЗА" gromostar.ru E-mail: z5954455@yandex.ru тел. +7 (999) 595-44-55	Лист GR130041

Общество с ограниченной ответственностью
ООО "СтройПлаза"

Комплектующие для системы молниезащиты и заземления

Молниеприёмник на плоскую и инверсионную кровлю высотой 4,5 метра

ПАСПОРТ



МОСКВА

Паспорт изделия

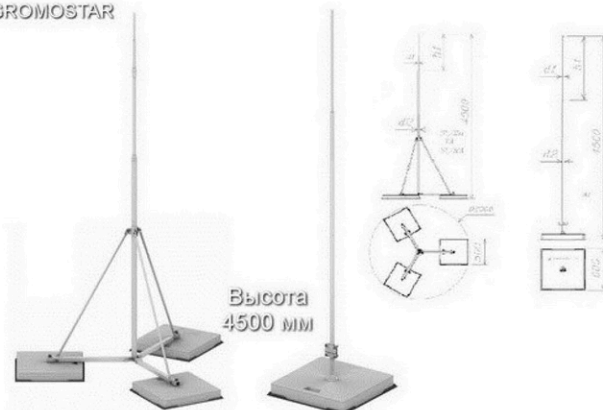
Техническая информация

Молниеприёмник на плоскую и инверсионную кровлю высотой 4,5 метра

Молниеприёмник на плоскую и инверсионную кровлю высотой 4,5 метра Gromostar предназначен для установки на объекты при выполнении работ по молниезащите. Молниеприёмник на плоскую и инверсионную кровлю состоит из: молниеприёмной мачты, бетонного основания, крепления для мачты тренога, соединителя проводника и молниеприёмника. Молниеприёмник на плоскую и инверсионную кровлю при правильных расчётах позволяет перехватывать молнии, тем самым защищать ваш объект. Подробности касающиеся способа установки и крепления найдете на сайте.

Артикул	Материал	Высота	d1/d2/d3/d4 (мм)	Вес
GR130541	Оцинкованная сталь	4,5 м.	Ø16/30 мм.	79,37907 кг.
GR130543	Нержавеющая сталь	4,5 м.	Ø16/30 мм.	77,9401514 кг.
GR130544	Окрашенная сталь	4,5 м.	Ø16/30 мм.	79,37907 кг.
GR130545	Алюминий	4,5 м.	Ø10/16/30 мм.	72,54907 кг.

GROMOSTAR



Gromostar выпускается из оцинкованной стали St/Zn, нержавеющей стали VA и алюминия Al. Возможна порошковая окраска в стандартные цвета. Соответствует нормативным документам регламентирующими требования к молниезащите зданий: «Инструкция по молниезащите зданий и сооружений» РД 34.21.122-87 от 30 июля 1987 года и «Инструкция по устройству молниезащиты зданий, сооружений и промышленных коммуникаций» СО 153-343.21.122-2003 от 30 июня 2003 г.

Партия держателей поставляемая в один адрес, комплектуется паспортом и объединенным техническим описанием в соответствии с ГОСТ 2.601-2006. Вы можете скачать паспорт изделия на сайте производителя.

Внешний вид товара может отличаться от товара, представленного на фото. Фирма-производитель оставляет за собой право на внесение изменений в конструкцию, дизайн и комплектацию товара, не влияющих на качество изделия

Гарантийный срок на держатель составляет 24 месяцев со дня продажи.

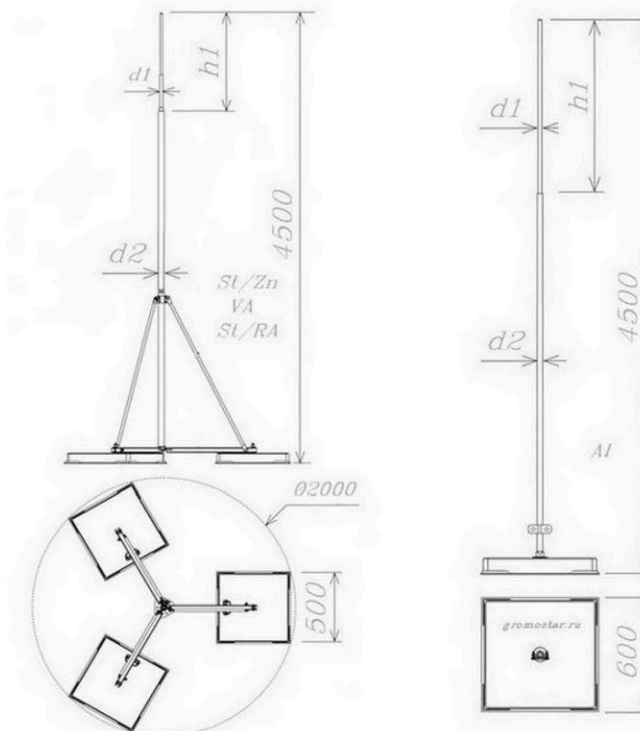
Соответствует требованиям Инженер ОТК ООО «СТРОЙПАЗА» Володько М.И.

Тел: +7 (999) 595-44-55
E-mail: z9995954455@yandex.ru

www.gromostar.ru

Москва

Молниеприёмник на плоскую и инверсионную кровлю высотой 4,5 метра



Молниеприёмник на плоскую и инверсионную кровлю высотой 4,5 метра Gromostar предназначен для установки на объекты при выполнении работ по молниезащите. Молниеприёмник на плоскую и инверсионную кровлю состоит из: молниеприёмной мачты, бетонного основания, крепления для мачты тренога, соединителя проводника и молниеприёмника. Молниеприёмник на плоскую и инверсионную кровлю при правильных расчётах позволяет перехватывать молнии, тем самым защищать ваш объект. Подробности касающиеся способа установки и крепления найдете на сайте.

Gromostar выпускается из оцинкованной стали St/Zn, нержавеющей стали VA и алюминия Al. Возможна порошковая окраска в стандартные цвета. Соответствует нормативным документам регламентирующими требования к молниезащите зданий: «Инструкция по молниезащите зданий и сооружений» РД 34.21.122-87 от 30 июля 1987 года и «Инструкция по устройству молниезащиты зданий, сооружений и промышленных коммуникаций» СО 153-343.21.122-2003 от 30 июня 2003 г.

Арт.	Материал	Высота	d1/d2/d3/d4 (мм)	Вес
GR130541	Оцинкованная сталь	4,5 м.	Ø16/30 мм.	79,37907 кг.
GR130543	Нержавеющая сталь	4,5 м.	Ø16/30 мм.	77,9401514 кг.
GR130544	Окрашенная сталь	4,5 м.	Ø16/30 мм.	79,37907 кг.
GR130545	Алюминий	4,5 м.	Ø10/16/30 мм.	72,54907 кг.

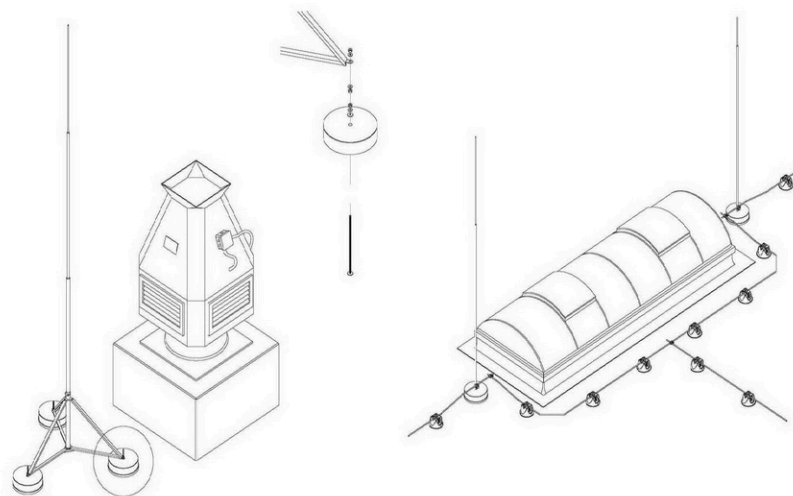
Изм.	Листов	№ док.	Подп.	Дата	ООО "СТРОЙПАЗА" gromostar.ru E-mail: z5954455@yandex.ru тел. +7 (999) 595-44-55	Лист GR130541

Общество с ограниченной ответственностью
ООО "СтройГлаза"

Комплектующие для системы молниезащиты и заземления

Молниеприемная мачта на инверсионную и плоскую кровлю высотой 5 метров

ПАСПОРТ



МОСКВА

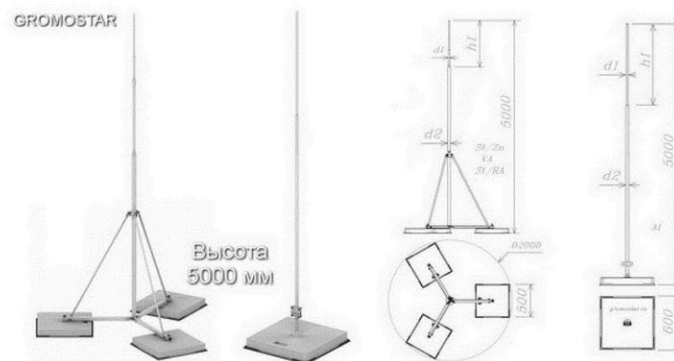
Паспорт изделия

Техническая информация

Молниеприемная мачта на инверсионную и плоскую кровлю высотой 5 метров

Молниеприемная мачта на инверсионную и плоскую кровлю высотой 5 метров Gromostar предназначен для установки на объекты при выполнении работ по молниезащите. Молниеприемная мачта на инверсионную и плоскую кровлю состоит из: молниеприёмной мачты, бетонного основания, крепления для мачты тренога, соединителя проводника и молниеприёмника. Молниеприемная мачта на инверсионную и плоскую кровлю при правильных расчётах позволяет перехватывать молнии, тем самым защищать ваш объект. Подробности касающиеся способа установки и крепления найдете на сайте.

Артикул	Материал	Высота	d1/d2/d3/d4 (мм)	Вес
GR130051	Оцинкованная сталь	5 м.	Ø16/30 мм.	117,83907 кг.
GR130053	Нержавеющая сталь	5 м.	Ø16/30 мм.	116,2301514 кг.
GR130054	Окрашенная сталь	5 м.	Ø16/30 мм.	117,83907 кг.
GR130055	Алюминий	5 м.	Ø10/16/30 мм.	110,56907 кг.



Gromostar выпускается из оцинкованной сталь St/Zn, нержавеющей стали VA и алюминия Al. Возможна порошковая окраска в стандартные цвета. Соответствует нормативным документам регламентирующими требования к молниезащите зданий: «Инструкция по молниезащите зданий и сооружений» РД 34.21.122-87 от 30 июля 1987 года и «Инструкция по устройству молниезащиты зданий, сооружений и промышленных коммуникаций» СО 153-343.21.122-2003 от 30 июня 2003 г.

Партия держателей поставляемая в один адрес, комплектуется паспортом и объединенным техническим описанием в соответствии с ГОСТ 2.601-2006. Вы можете скачать паспорт изделия на сайте производителя.

Внешний вид товара может отличаться от товара, представленного на фото. Фирма-производитель оставляет за собой право на внесение изменений в конструкцию, дизайн и комплектацию товара, не влияющих на качество изделия

Гарантийный срок на держатель составляет 24 месяцев со дня продажи.

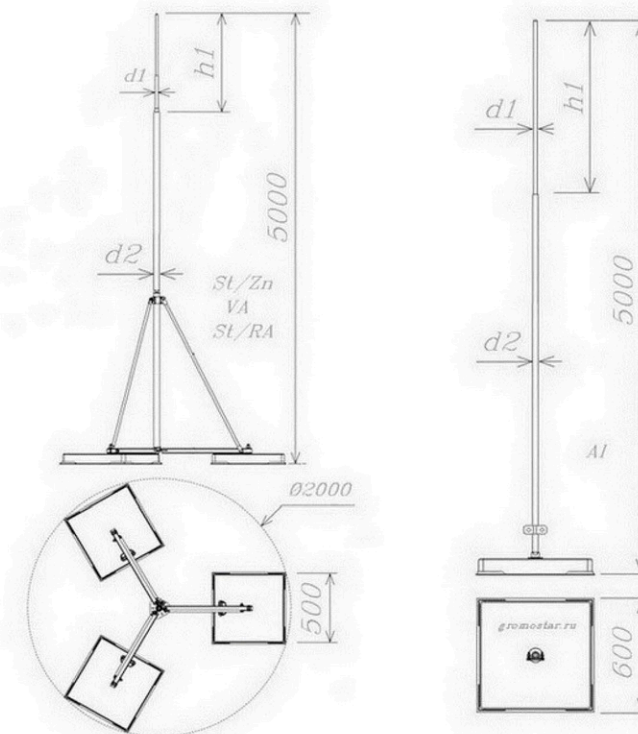
Соответствует требованиям Инженер ОТК ООО «СТРОЙПАЗА» Володько М.И.

Тел: +7 (999) 595-44-55
E-mail: z9995954455@yandex.ru

www.gromostar.ru

Москва

Молниеприемная мачта на инверсионную и плоскую кровлю высотой 5 метров



Молниеприемная мачта на инверсионную и плоскую кровлю высотой 5 метров Gromostar предназначен для установки на объекты при выполнении работ по молниезащите. Молниеприемная мачта на инверсионную и плоскую кровлю состоит из: молниеприёмной мачты, бетонного основания, крепления для мачты тренога, соединителя проводника и молниеприёмника. Молниеприемная мачта на инверсионную и плоскую кровлю при правильных расчётах позволяет перехватывать молнии, тем самым защищать ваш объект. Подробности касающиеся способа установки и крепления найдете на сайте.

Gromostar выпускается из оцинкованной сталь St/Zn, нержавеющей стали VA и алюминия Al. Возможна порошковая окраска в стандартные цвета. Соответствует нормативным документам регламентирующими требования к молниезащите зданий: «Инструкция по молниезащите зданий и сооружений» РД 34.21.122-87 от 30 июля 1987 года и «Инструкция по устройству молниезащиты зданий, сооружений и промышленных коммуникаций» СО 153-343.21.122-2003 от 30 июня 2003 г.

Арт.	Материал	Высота	d1/d2/d3/d4 (мм)	Вес
GR130051	Оцинкованная сталь	5 м.	Ø16/30 мм.	117,83907 кг.
GR130053	Нержавеющая сталь	5 м.	Ø16/30 мм.	116,2301514 кг.
GR130054	Окрашенная сталь	5 м.	Ø16/30 мм.	117,83907 кг.
GR130055	Алюминий	5 м.	Ø10/16/30 мм.	110,56907 кг.

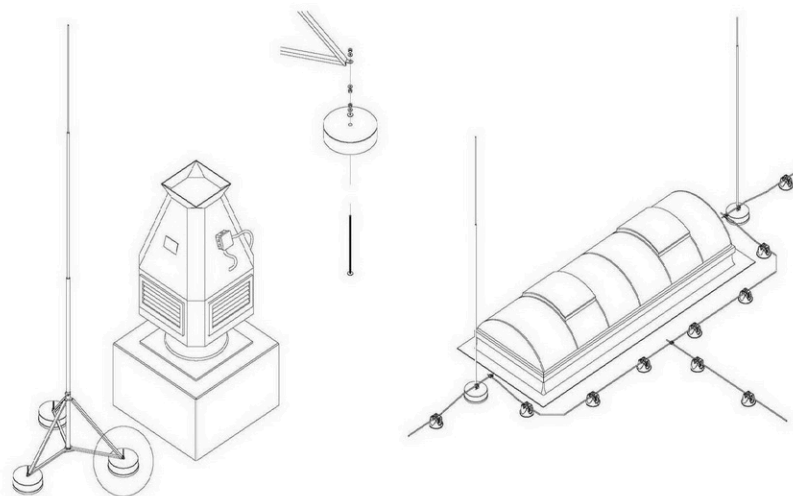
Изм.	Листов	№ док.	Подп.	Дата	ООО "СТРОЙПАЗА" gromostar.ru E-mail: z5954455@yandex.ru тел. +7 (999) 595-44-55	Лист GR130051

Общество с ограниченной ответственностью
ООО "СтройПлаза"

Комплектующие для системы молниезащиты и заземления

Мачта молниеприемная на плоскую и инверсионную кровлю высотой 5,5 метров

ПАСПОРТ



МОСКВА

Паспорт изделия

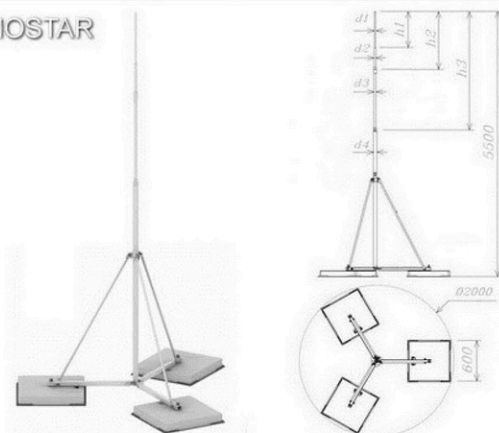
Техническая информация

Мачта молниеприемная на плоскую и инверсионную кровлю высотой 5,5 метров

Мачта молниеприемная на плоскую и инверсионную кровлю высотой 5,5 метров Gromostar предназначен для установки на объекты при выполнении работ по молниезащите. Мачта молниеприемная на плоскую и инверсионную кровлю состоит из: молниеприёмной мачты, бетонного основания, крепления для мачты тренога, соединителя проводника и молниеприёмника. Мачта молниеприемная на плоскую и инверсионную кровлю при правильных расчётах позволяет перехватывать молнии, тем самым защищать ваш объект. Подробности касающиеся способа установки и крепления найдете на сайте.

Артикул	Материал	Высота	d1/d2/d3/d4 (мм)	Вес
GR130551	Оцинкованная сталь	5,5 м.	Ø16/30 мм.	118,79907 кг.
GR130553	Нержавеющая сталь	5,5 м.	Ø16/30 мм.	117,0201514 кг.
GR130554	Окрашенная сталь	5,5 м.	Ø16/30 мм.	118,79907 кг.
GR130555	Алюминий	5,5 м.	Ø10/16/30 мм.	110,97907 кг.

GROMOSTAR



Gromostar выпускается из оцинкованной сталь St/Zn, нержавеющей стали VA и алюминия Al. Возможна порошковая окраска в стандартные цвета. Соответствует нормативным документам регламентирующими требования к молниезащите зданий: «Инструкция по молниезащите зданий и сооружений» РД 34.21.122-87 от 30 июля 1987 года и «Инструкция по устройству молниезащиты зданий, сооружений и промышленных коммуникаций» СО 153-343.21.122-2003 от 30 июня 2003 г.

Партия держателей поставляемая в один адрес, комплектуется паспортом и объединенным техническим описанием в соответствии с ГОСТ 2.601-2006. Вы можете скачать паспорт изделия на сайте производителя.

Внешний вид товара может отличаться от товара, представленного на фото. Фирма-производитель оставляет за собой право на внесение изменений в конструкцию, дизайн и комплектацию товара, не влияющих на качество изделия

Гарантийный срок на держатель составляет 24 месяцев со дня продажи.

Соответствует требованиям Инженер ОТК ООО «СТРОЙПАЗА» Володько М.И.

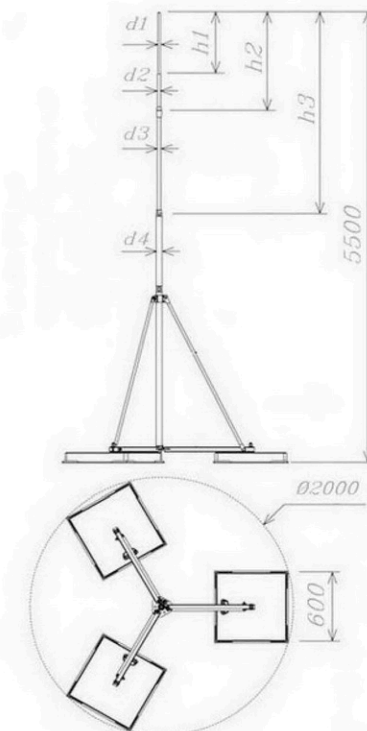
Тел: +7 (999) 595-44-55
E-mail: z9995954455@yandex.ru

www.gromostar.ru

Москва



Мачта молниеприемная на плоскую и инверсионную кровлю высотой 5,5 метров



Мачта молниеприемная на плоскую и инверсионную кровлю высотой 5,5 метров Gromostar предназначен для установки на объекты при выполнении работ по молниезащите. Мачта молниеприемная на плоскую и инверсионную кровлю состоит из: молниеприёмной мачты, бетонного основания, крепления для мачты тренога, соединителя проводника и молниеприёмника. Мачта молниеприемная на плоскую и инверсионную кровлю при правильных расчётах позволяет перехватывать молнии, тем самым защищать ваш объект. Подробности касающиеся способа установки и крепления найдете на сайте.

Gromostar выпускается из оцинкованной сталь St/Zn, нержавеющей стали VA и алюминия Al. Возможна порошковая окраска в стандартные цвета. Соответствует нормативным документам регламентирующими требования к молниезащите зданий: «Инструкция по молниезащите зданий и сооружений» РД 34.21.122-87 от 30 июля 1987 года и «Инструкция по устройству молниезащиты зданий, сооружений и промышленных коммуникаций» СО 153-343.21.122-2003 от 30 июня 2003 г.

Арт.	Материал	Высота	d1/d2/d3/d4 (мм)	Вес
GR130551	Оцинкованная сталь	5,5 м.	Ø16/30 мм.	118,79907 кг.
GR130553	Нержавеющая сталь	5,5 м.	Ø16/30 мм.	117,0201514 кг.
GR130554	Окрашенная сталь	5,5 м.	Ø16/30 мм.	118,79907 кг.
GR130555	Алюминий	5,5 м.	Ø10/16/30 мм.	110,97907 кг.

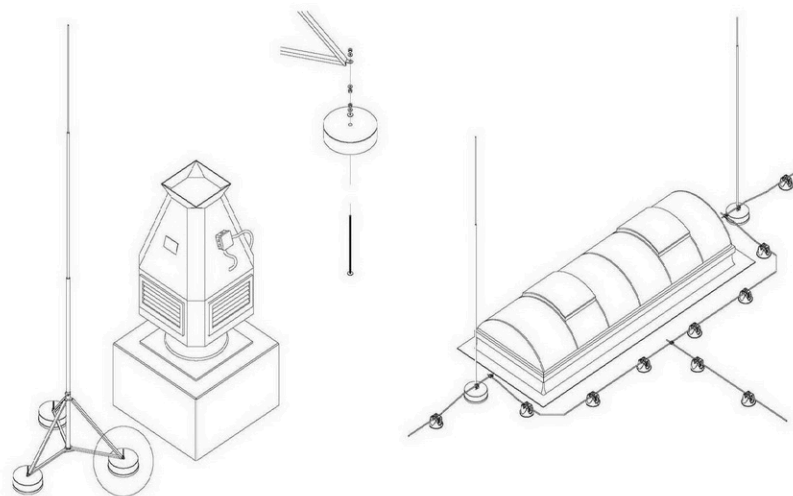
Изм.	Листов	№ док.	Подп.	Дата	ООО "СТРОЙПАЗА" gromostar.ru E-mail: z5954455@yandex.ru тел. +7 (999) 595-44-55	Лист GR130551

Общество с ограниченной ответственностью
ООО "СтройГлаза"

Комплектующие для системы молниезащиты и заземления

Молниеприемная мачта на инверсионную и плоскую кровлю высотой 6 метров

ПАСПОРТ



МОСКВА

Паспорт изделия

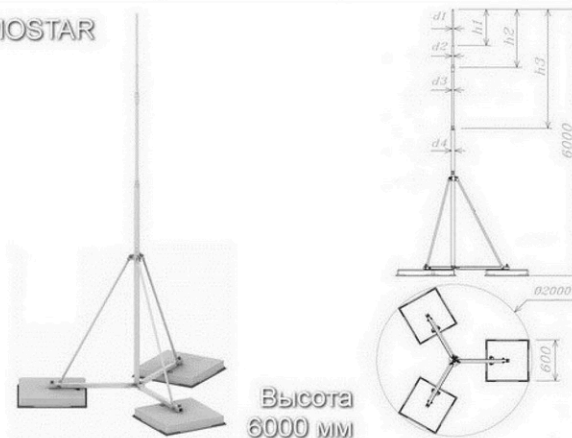
Техническая информация

Молниеприемная мачта на инверсионную и плоскую кровлю высотой 6 метров

Молниеприемная мачта на инверсионную и плоскую кровлю высотой 6 метров Gromostar предназначен для установки на объекты при выполнении работ по молниезащите. Молниеприемная мачта на инверсионную и плоскую кровлю состоит из: молниеприёмной мачты, бетонного основания, крепления для мачты тренога, соединителя проводника и молниеприёмника. Молниеприемная мачта на инверсионную и плоскую кровлю при правильных расчётах позволяет перехватывать молнии, тем самым защищать ваш объект. Подробности касающиеся способа установки и крепления найдете на сайте.

Артикул	Материал	Высота	d1/d2/d3/d4 (мм)	Вес
GR130061	Оцинкованная сталь	6 м.	Ø16/30 мм.	119,75907 кг.
GR130063	Нержавеющая сталь	6 м.	Ø16/30 мм.	117,8101514 кг.
GR130064	Окрашенная сталь	6 м.	Ø16/30 мм.	119,75907 кг.
GR130065	Алюминий	6 м.	Ø10/16/30 мм.	111,36407 кг.

GROMOSTAR



Высота
6000 мм

Gromostar выпускается из оцинкованной сталь St/Zn, нержавеющей стали VA и алюминия Al. Возможна порошковая окраска в стандартные цвета. Соответствует нормативным документам регламентирующими требования к молниезащите зданий: «Инструкция по молниезащите зданий и сооружений» РД 34.21.122-87 от 30 июля 1987 года и «Инструкция по устройству молниезащиты зданий, сооружений и промышленных коммуникаций» СО 153-343.21.122-2003 от 30 июня 2003 г.

Партия держателей поставляемая в один адрес, комплектуется паспортом и объединенным техническим описанием в соответствии с ГОСТ 2.601-2006. Вы можете скачать паспорт изделия на сайте производителя.

Внешний вид товара может отличаться от товара, представленного на фото. Фирма-производитель оставляет за собой право на внесение изменений в конструкцию, дизайн и комплектацию товара, не влияющих на качество изделия

Гарантийный срок на держатель составляет 24 месяцев со дня продажи.

Соответствует требованиям Инженер ОТК ООО «СТРОЙПАЗА» Володько М.И.

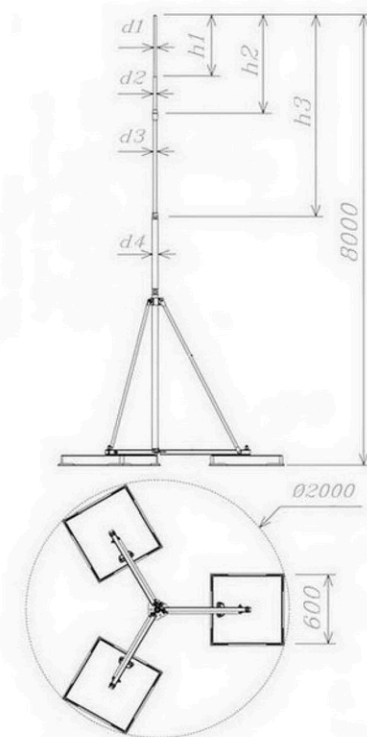
Тел: +7 (999) 595-44-55
E-mail: z9995954455@yandex.ru

www.gromostar.ru

Москва



Молниеприемная мачта на инверсионную и плоскую кровлю высотой 6 метров



Молниеприемная мачта на инверсионную и плоскую кровлю высотой 6 метров Gromostar предназначен для установки на объекты при выполнении работ по молниезащите. Молниеприемная мачта на инверсионную и плоскую кровлю состоит из: молниеприёмной мачты, бетонного основания, крепления для мачты тренога, соединителя проводника и молниеприёмника. Молниеприемная мачта на инверсионную и плоскую кровлю при правильных расчётах позволяет перехватывать молнии, тем самым защищать ваш объект. Подробности касающиеся способа установки и крепления найдете на сайте.

Gromostar выпускается из оцинкованной сталь St/Zn, нержавеющей стали VA и алюминия Al. Возможна порошковая окраска в стандартные цвета. Соответствует нормативным документам регламентирующими требования к молниезащите зданий: «Инструкция по молниезащите зданий и сооружений» РД 34.21.122-87 от 30 июля 1987 года и «Инструкция по устройству молниезащиты зданий, сооружений и промышленных коммуникаций» СО 153-343.21.122-2003 от 30 июня 2003 г.

Арт.	Материал	Высота	d1/d2/d3/d4 (мм)	Вес
GR130061	Оцинкованная сталь	6 м.	Ø16/30 мм.	119,75907 кг.
GR130063	Нержавеющая сталь	6 м.	Ø16/30 мм.	117,8101514 кг.
GR130064	Окрашенная сталь	6 м.	Ø16/30 мм.	119,75907 кг.
GR130065	Алюминий	6 м.	Ø10/16/30 мм.	111,36407 кг.

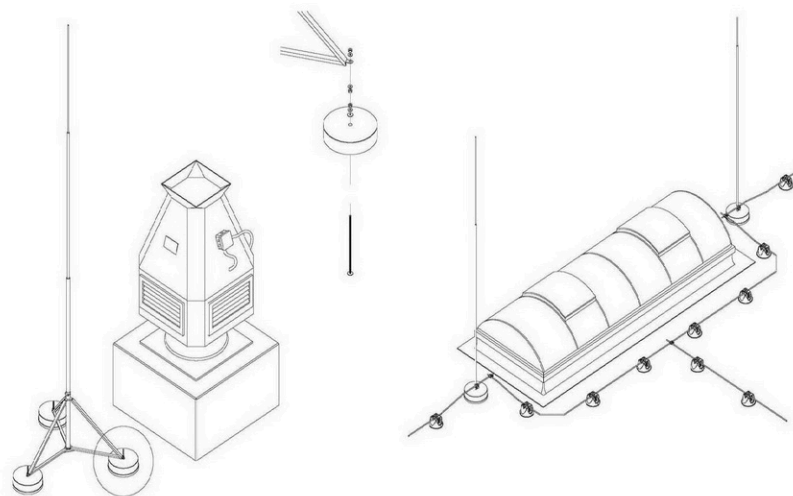
Изм.	Листов	№ док.	Подп.	Дата	ООО "СТРОЙПАЗА" gromostar.ru E-mail: z5954455@yandex.ru тел. +7 (999) 595-44-55	Лист GR130061

Общество с ограниченной ответственностью
ООО "СтройГлаза"

Комплектующие для системы молниезащиты и заземления

Мачта молниеприемная на плоскую и инверсионную кровлю высотой 6,5 метров

ПАСПОРТ



МОСКВА

Паспорт изделия

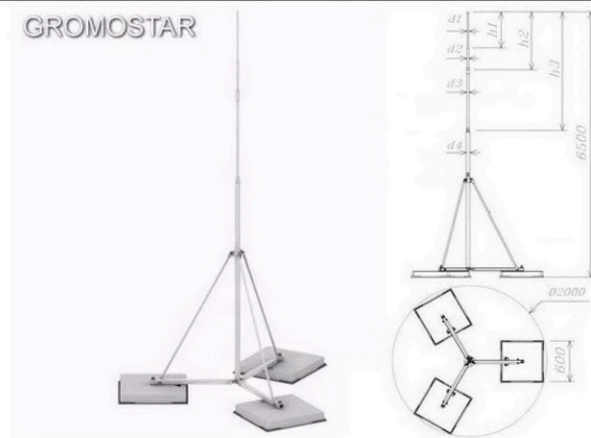
Техническая информация

Мачта молниеприемная на плоскую и инверсионную кровлю высотой 6,5 метров

Мачта молниеприемная на плоскую и инверсионную кровлю высотой 6,5 метров Gromostar предназначен для установки на объекты при выполнении работ по молниезащите. Мачта молниеприемная на плоскую и инверсионную кровлю состоит из: молниеприёмной мачты, бетонного основания, крепления для мачты тренога, соединителя проводника и молниеприёмника. Мачта молниеприемная на плоскую и инверсионную кровлю при правильных расчётах позволяет перехватывать молнии, тем самым защищать ваш объект. Подробности касающиеся способа установки и крепления найдете на сайте.

Артикул	Материал	Высота	d1/d2/d3/d4 (мм)	Вес
GR130561	Оцинкованная сталь	6,5 м.	Ø16/30 мм.	120,71907 кг.
GR130563	Нержавеющая сталь	6,5 м.	Ø16/30 мм.	118,6001514 кг.
GR130564	Окрашенная сталь	6,5 м.	Ø16/30 мм.	120,71907 кг.
GR130565	Алюминий	6,5 м.	Ø10/16/30 мм.	111,49907 кг.

GROMOSTAR



Gromostar выпускается из оцинкованной сталь St/Zn, нержавеющей стали VA и алюминия Al. Возможна порошковая окраска в стандартные цвета. Соответствует нормативным документам регламентирующими требования к молниезащите зданий: «Инструкция по молниезащите зданий и сооружений» РД 34.21.122-87 от 30 июля 1987 года и «Инструкция по устройству молниезащиты зданий, сооружений и промышленных коммуникаций» СО 153-343.21.122-2003 от 30 июня 2003 г.

Партия держателей поставляемая в один адрес, комплектуется паспортом и объединенным техническим описанием в соответствии с ГОСТ 2.601-2006. Вы можете скачать паспорт изделия на сайте производителя.

Внешний вид товара может отличаться от товара, представленного на фото. Фирма-производитель оставляет за собой право на внесение изменений в конструкцию, дизайн и комплектацию товара, не влияющих на качество изделия

Гарантийный срок на держатель составляет 24 месяцев со дня продажи.

Соответствует требованиям Инженер ОТК ООО «СТРОЙПАЗА» Володько М.И.

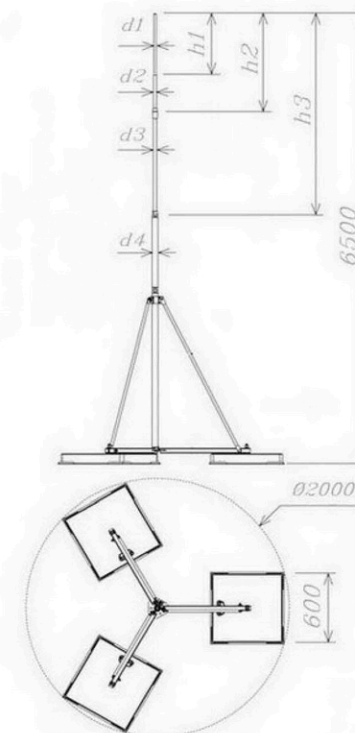
Тел: +7 (999) 595-44-55
E-mail: z9995954455@yandex.ru

www.gromostar.ru

Москва



Мачта молниеприемная на плоскую и инверсионную кровлю высотой 6,5 метров



Мачта молниеприемная на плоскую и инверсионную кровлю высотой 6,5 метров Gromostar предназначен для установки на объекты при выполнении работ по молниезащите. Мачта молниеприемная на плоскую и инверсионную кровлю состоит из: молниеприёмной мачты, бетонного основания, крепления для мачты тренога, соединителя проводника и молниеприёмника. Мачта молниеприемная на плоскую и инверсионную кровлю при правильных расчётах позволяет перехватывать молнии, тем самым защищать ваш объект. Подробности касающиеся способа установки и крепления найдете на сайте.

Gromostar выпускается из оцинкованной сталь St/Zn, нержавеющей стали VA и алюминия Al. Возможна порошковая окраска в стандартные цвета. Соответствует нормативным документам регламентирующими требования к молниезащите зданий: «Инструкция по молниезащите зданий и сооружений» РД 34.21.122-87 от 30 июля 1987 года и «Инструкция по устройству молниезащиты зданий, сооружений и промышленных коммуникаций» СО 153-343.21.122-2003 от 30 июня 2003 г.

Арт.	Материал	Высота	d1/d2/d3/d4 (мм)	Вес
GR130561	Оцинкованная сталь	6,5 м.	Ø16/30 мм.	120,71907 кг.
GR130563	Нержавеющая сталь	6,5 м.	Ø16/30 мм.	118,6001514 кг.
GR130564	Окрашенная сталь	6,5 м.	Ø16/30 мм.	120,71907 кг.
GR130565	Алюминий	6,5 м.	Ø10/16/30 мм.	111,49907 кг.

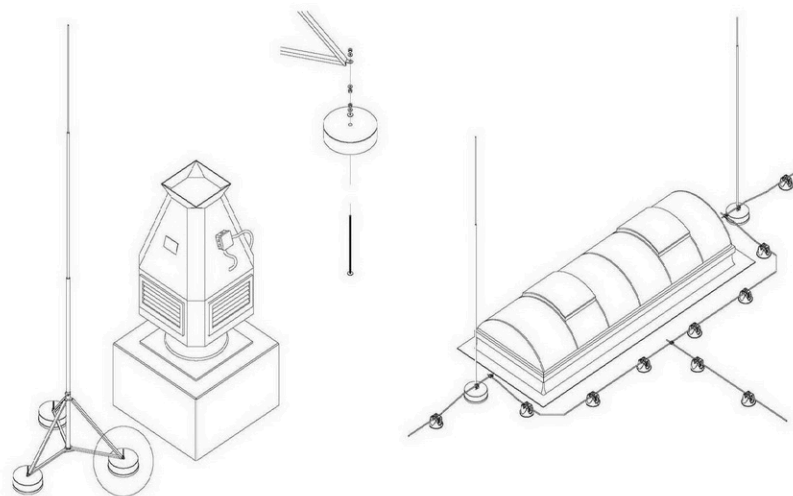
Изм.	Листов	№ док.	Подп.	Дата	ООО "СТРОЙПАЗА" gromostar.ru E-mail: z5954455@yandex.ru тел. +7 (999) 595-44-55	Лист GR130561

Общество с ограниченной ответственностью
ООО "СтройПлаза"

Комплектующие для системы молниезащиты и заземления

Молниеприемная мачта на инверсионную и плоскую кровлю высотой 7 метров

ПАСПОРТ



МОСКВА

Паспорт изделия

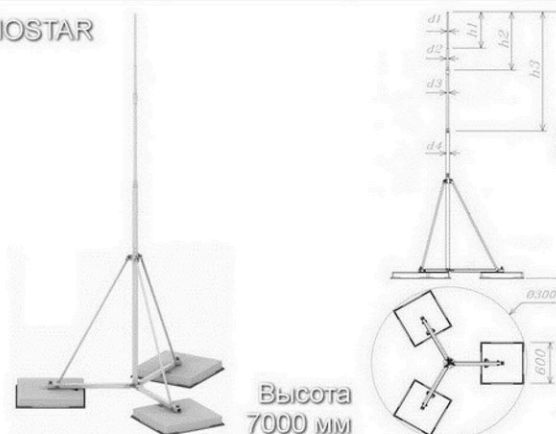
Техническая информация

Молниеприемная мачта на инверсионную и плоскую кровлю высотой 7 метров

Молниеприемная мачта на инверсионную и плоскую кровлю высотой 7 метров Gromostar предназначен для установки на объекты при выполнении работ по молниезащите. Молниеприемная мачта на инверсионную и плоскую кровлю состоит из: молниеприёмной мачты, бетонного основания, крепления для мачты тренога, соединителя проводника и молниеприёмника. Молниеприемная мачта на инверсионную и плоскую кровлю при правильных расчётах позволяет перехватывать молнии, тем самым защищать ваш объект. Подробности касающиеся способа установки и крепления найдете на сайте.

Артикул	Материал	Высота	d1/d2/d3/d4 (мм)	Вес
GR130071	Оцинкованная сталь	7 м.	Ø16/30 мм.	127,411 кг.
GR130073	Нержавеющая сталь	7 м.	Ø16/30 мм.	124,8496 кг.
GR130074	Окрашенная сталь	7 м.	Ø16/30 мм.	127,411 кг.
GR130075	Алюминий	7 м.	Ø10/16/30 мм.	115,861 кг.

GROMOSTAR



Gromostar выпускается из оцинкованной сталь St/Zn, нержавеющей стали VA и алюминия Al. Возможна порошковая окраска в стандартные цвета. Соответствует нормативным документам регламентирующими требования к молниезащите зданий: «Инструкция по молниезащите зданий и сооружений» РД 34.21.122-87 от 30 июля 1987 года и «Инструкция по устройству молниезащиты зданий, сооружений и промышленных коммуникаций» СО 153-343.21.122-2003 от 30 июня 2003 г.

Партия держателей поставляемая в один адрес, комплектуется паспортом и объединенным техническим описанием в соответствии с ГОСТ 2.601-2006. Вы можете скачать паспорт изделия на сайте производителя.

Внешний вид товара может отличаться от товара, представленного на фото. Фирма-производитель оставляет за собой право на внесение изменений в конструкцию, дизайн и комплектацию товара, не влияющих на качество изделия

Гарантийный срок на держатель составляет 24 месяцев со дня продажи.

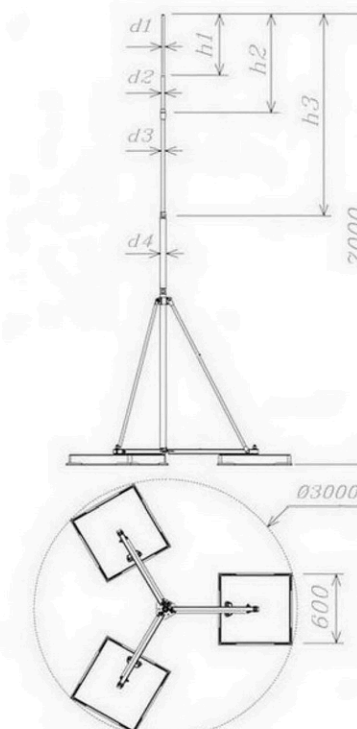
Соответствует требованиям Инженер ОТК ООО «СТРОЙПАЗА» Володько М.И.

Тел: +7 (999) 595-44-55
E-mail: z9995954455@yandex.ru

www.gromostar.ru

Москва

Молниеприемная мачта на инверсионную и плоскую кровлю высотой 7 метров



Молниеприемная мачта на инверсионную и плоскую кровлю высотой 7 метров Gromostar предназначен для установки на объекты при выполнении работ по молниезащите. Молниеприемная мачта на инверсионную и плоскую кровлю состоит из: молниеприёмной мачты, бетонного основания, крепления для мачты тренога, соединителя проводника и молниеприёмника. Молниеприемная мачта на инверсионную и плоскую кровлю при правильных расчётах позволяет перехватывать молнии, тем самым защищать ваш объект. Подробности касающиеся способа установки и крепления найдете на сайте.

Gromostar выпускается из оцинкованной сталь St/Zn, нержавеющей стали VA и алюминия Al. Возможна порошковая окраска в стандартные цвета. Соответствует нормативным документам регламентирующими требования к молниезащите зданий: «Инструкция по молниезащите зданий и сооружений» РД 34.21.122-87 от 30 июля 1987 года и «Инструкция по устройству молниезащиты зданий, сооружений и промышленных коммуникаций» СО 153-343.21.122-2003 от 30 июня 2003 г.

Арт.	Материал	Высота	d1/d2/d3/d4 (мм)	Вес
GR130071	Оцинкованная сталь	7 м.	Ø16/30 мм.	127,411 кг.
GR130073	Нержавеющая сталь	7 м.	Ø16/30 мм.	124,8496 кг.
GR130074	Окрашенная сталь	7 м.	Ø16/30 мм.	127,411 кг.
GR130075	Алюминий	7 м.	Ø10/16/30 мм.	115,861 кг.

Изм.	Листов	№ док.	Подп.	Дата	Лист
					GR130071

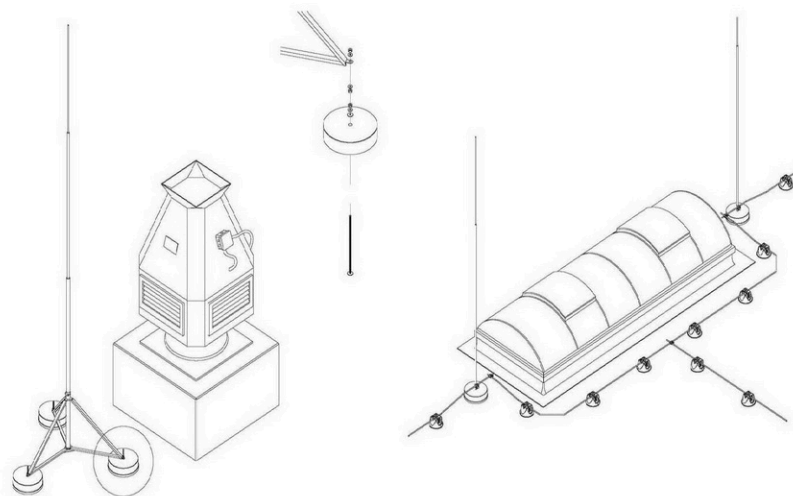
ООО "СТРОЙПАЗА" gromostar.ru
E-mail: z5954455@yandex.ru тел. +7 (999) 595-44-55

Общество с ограниченной ответственностью
ООО "СтройГлаза"

Комплектующие для системы молниезащиты и заземления

Мачта молниеприемная на плоскую и инверсионную кровлю высотой 7,5 метров

ПАСПОРТ



МОСКВА

Паспорт изделия

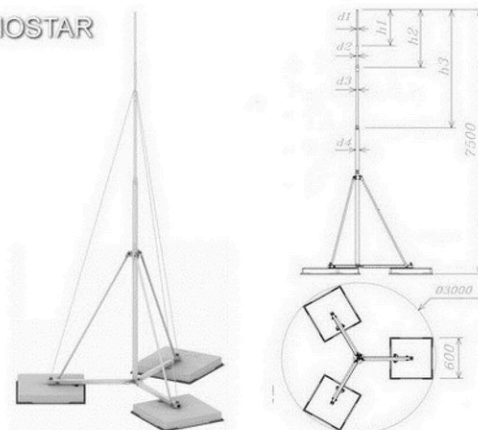
Техническая информация

Мачта молниеприемная на плоскую и инверсионную кровлю высотой 7,5 метров

Мачта молниеприемная на плоскую и инверсионную кровлю высотой 7,5 метров Gromostar предназначен для установки на объекты при выполнении работ по молниезащите. Мачта молниеприемная на плоскую и инверсионную кровлю состоит из: молниеприёмной мачты, бетонного основания, крепления для мачты тренога, соединителя проводника и молниеприёмника. Мачта молниеприемная на плоскую и инверсионную кровлю при правильных расчётах позволяет перехватывать молнии, тем самым защищать ваш объект. Подробности касающиеся способа установки и крепления найдете на сайте.

Артикул	Материал	Высота	d1/d2/d3/d4 (мм)	Вес
GR130571	Оцинкованная сталь	7,5 м.	Ø16/30/40 мм.	127,691 кг.
GR130573	Нержавеющая сталь	7,5 м.	Ø16/30/40 мм.	126,6596 кг.
GR130574	Окрашенная сталь	7,5 м.	Ø16/30/40 мм.	127,691 кг.
GR130575	Алюминий	7,5 м.	Ø10/16/30/40 мм.	115,921 кг.

GROMOSTAR



Gromostar выпускается из оцинкованной сталь St/Zn, нержавеющей стали VA и алюминия Al. Возможна порошковая окраска в стандартные цвета. Соответствует нормативным документам регламентирующими требования к молниезащите зданий: «Инструкция по молниезащите зданий и сооружений» РД 34.21.122-87 от 30 июля 1987 года и «Инструкция по устройству молниезащиты зданий, сооружений и промышленных коммуникаций» СО 153-343.21.122-2003 от 30 июня 2003 г.

Партия держателей поставляемая в один адрес, комплектуется паспортом и объединенным техническим описанием в соответствии с ГОСТ 2.601-2006. Вы можете скачать паспорт изделия на сайте производителя.

Внешний вид товара может отличаться от товара, представленного на фото. Фирма-производитель оставляет за собой право на внесение изменений в конструкцию, дизайн и комплектацию товара, не влияющих на качество изделия

Гарантийный срок на держатель составляет 24 месяцев со дня продажи.

Соответствует требованиям Инженер ОТК ООО «СТРОЙПЛАЗА» Володько М.И.

Тел: +7 (999) 595-44-55

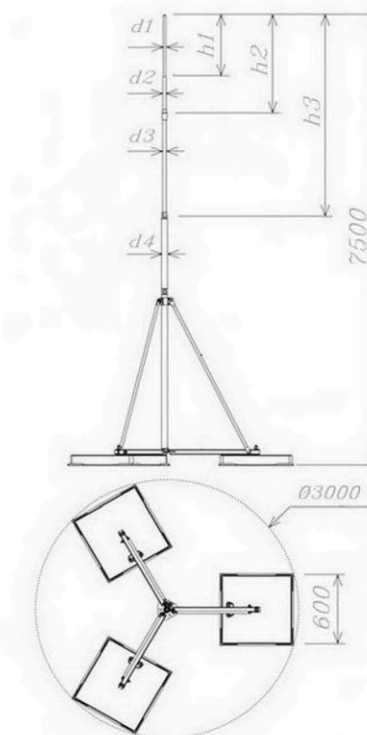
E-mail: z9995954455@yandex.ru

www.gromostar.ru

Москва



Мачта молниеприемная на плоскую и инверсионную кровлю высотой 7,5 метров



Мачта молниеприемная на плоскую и инверсионную кровлю высотой 7,5 метров Gromostar предназначен для установки на объекты при выполнении работ по молниезащите. Мачта молниеприемная на плоскую и инверсионную кровлю состоит из: молниеприёмной мачты, бетонного основания, крепления для мачты тренога, соединителя проводника и молниеприёмника. Мачта молниеприемная на плоскую и инверсионную кровлю при правильных расчётах позволяет перехватывать молнии, тем самым защищать ваш объект. Подробности касающиеся способа установки и крепления найдете на сайте.

Gromostar выпускается из оцинкованной сталь St/Zn, нержавеющей стали VA и алюминия Al. Возможна порошковая окраска в стандартные цвета. Соответствует нормативным документам регламентирующими требования к молниезащите зданий: «Инструкция по молниезащите зданий и сооружений» РД 34.21.122-87 от 30 июля 1987 года и «Инструкция по устройству молниезащиты зданий, сооружений и промышленных коммуникаций» СО 153-343.21.122-2003 от 30 июня 2003 г.

Арт.	Материал	Высота	d1/d2/d3/d4 (мм)	Вес
GR130571	Оцинкованная сталь	7,5 м.	Ø16/30/40 мм.	127,691 кг.
GR130573	Нержавеющая сталь	7,5 м.	Ø16/30/40 мм.	126,6596 кг.
GR130574	Окрашенная сталь	7,5 м.	Ø16/30/40 мм.	127,691 кг.
GR130575	Алюминий	7,5 м.	Ø10/16/30/40 мм.	115,921 кг.

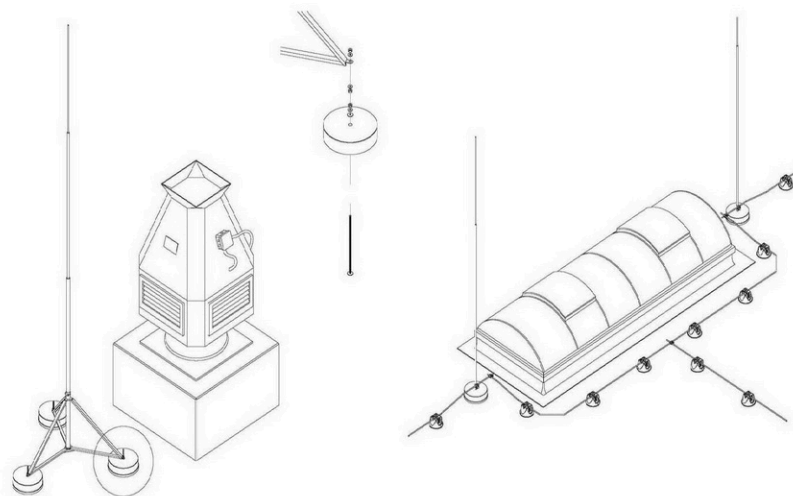
Изм.	Листов	№ док.	Подп.	Дата	ООО "СТРОЙПЛАЗА" gromostar.ru E-mail: z5954455@yandex.ru тел. +7 (999) 595-44-55	Лист GR130571

Общество с ограниченной ответственностью
ООО "СтройПлаза"

Комплектующие для системы молниезащиты и заземления

Молниеприемная мачта на инверсионную и плоскую кровлю высотой 8 метров

ПАСПОРТ



МОСКВА

Паспорт изделия

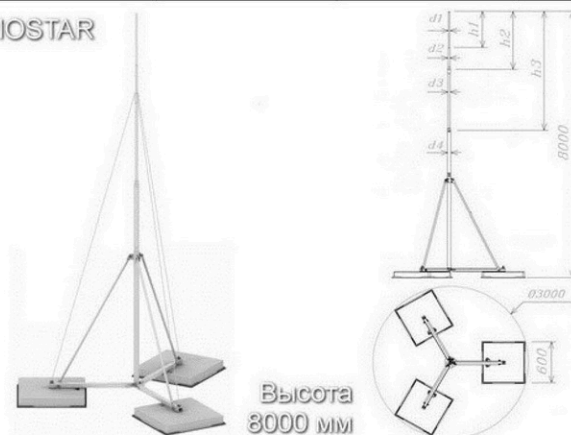
Техническая информация

Молниеприемная мачта на инверсионную и плоскую кровлю высотой 8 метров

Молниеприемная мачта на инверсионную и плоскую кровлю высотой 8 метров Gromostar предназначен для установки на объекты при выполнении работ по молниезащите. Молниеприемная мачта на инверсионную и плоскую кровлю состоит из: молниеприёмной мачты, бетонного основания, крепления для мачты тренога, соединителя проводника и молниеприёмника. Молниеприемная мачта на инверсионную и плоскую кровлю при правильных расчётах позволяет перехватывать молнии, тем самым защищать ваш объект. Подробности касающиеся способа установки и крепления найдете на сайте.

Артикул	Материал	Высота	d1/d2/d3/d4 (мм)	Вес
GR130081	Оцинкованная сталь	8 м.	Ø16/30/40 мм.	128,651 кг.
GR130083	Нержавеющая сталь	8 м.	Ø16/30/40 мм.	127,4496 кг.
GR130084	Окрашенная сталь	8 м.	Ø16/30/40 мм.	128,651 кг.
GR130085	Алюминий	8 м.	Ø10/16/30/40 мм.	116,331 кг.

GROMOSTAR



Gromostar выпускается из оцинкованной сталь St/Zn, нержавеющей стали VA и алюминия Al. Возможна порошковая окраска в стандартные цвета. Соответствует нормативным документам регламентирующими требования к молниезащите зданий: «Инструкция по молниезащите зданий и сооружений» РД 34.21.122-87 от 30 июля 1987 года и «Инструкция по устройству молниезащиты зданий, сооружений и промышленных коммуникаций» СО 153-343.21.122-2003 от 30 июня 2003 г.

Партия держателей поставляемая в один адрес, комплектуется паспортом и объединенным техническим описанием в соответствии с ГОСТ 2.601-2006. Вы можете скачать паспорт изделия на сайте производителя.

Внешний вид товара может отличаться от товара, представленного на фото. Фирма-производитель оставляет за собой право на внесение изменений в конструкцию, дизайн и комплектацию товара, не влияющих на качество изделия

Гарантийный срок на держатель составляет 24 месяцев со дня продажи.

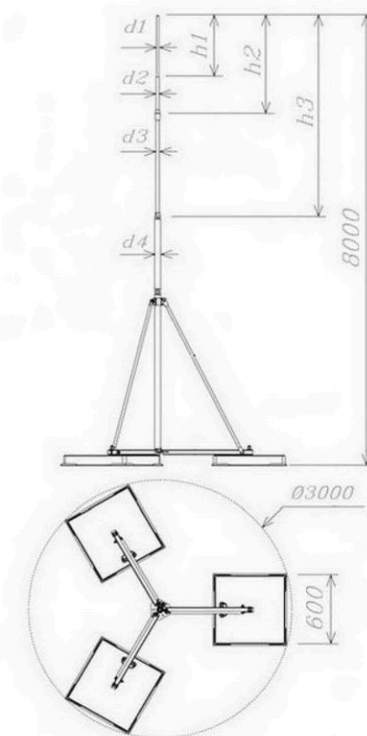
Соответствует требованиям Инженер ОТК ООО «СТРОЙПАЗА» Володько М.И.

Тел: +7 (999) 595-44-55
E-mail: z9995954455@yandex.ru

www.gromostar.ru

Москва

Молниеприемная мачта на инверсионную и плоскую кровлю высотой 8 метров



Молниеприемная мачта на инверсионную и плоскую кровлю высотой 8 метров Gromostar предназначен для установки на объекты при выполнении работ по молниезащите. Молниеприемная мачта на инверсионную и плоскую кровлю состоит из: молниеприёмной мачты, бетонного основания, крепления для мачты тренога, соединителя проводника и молниеприёмника. Молниеприемная мачта на инверсионную и плоскую кровлю при правильных расчётах позволяет перехватывать молнии, тем самым защищать ваш объект. Подробности касающиеся способа установки и крепления найдете на сайте.

Gromostar выпускается из оцинкованной сталь St/Zn, нержавеющей стали VA и алюминия Al. Возможна порошковая окраска в стандартные цвета. Соответствует нормативным документам регламентирующими требования к молниезащите зданий: «Инструкция по молниезащите зданий и сооружений» РД 34.21.122-87 от 30 июля 1987 года и «Инструкция по устройству молниезащиты зданий, сооружений и промышленных коммуникаций» СО 153-343.21.122-2003 от 30 июня 2003 г.

Арт.	Материал	Высота	d1/d2/d3/d4 (мм)	Вес
GR130081	Оцинкованная сталь	8 м.	Ø16/30/40 мм.	128,651 кг.
GR130083	Нержавеющая сталь	8 м.	Ø16/30/40 мм.	127,4496 кг.
GR130084	Окрашенная сталь	8 м.	Ø16/30/40 мм.	128,651 кг.
GR130085	Алюминий	8 м.	Ø10/16/30/40 мм.	116,331 кг.

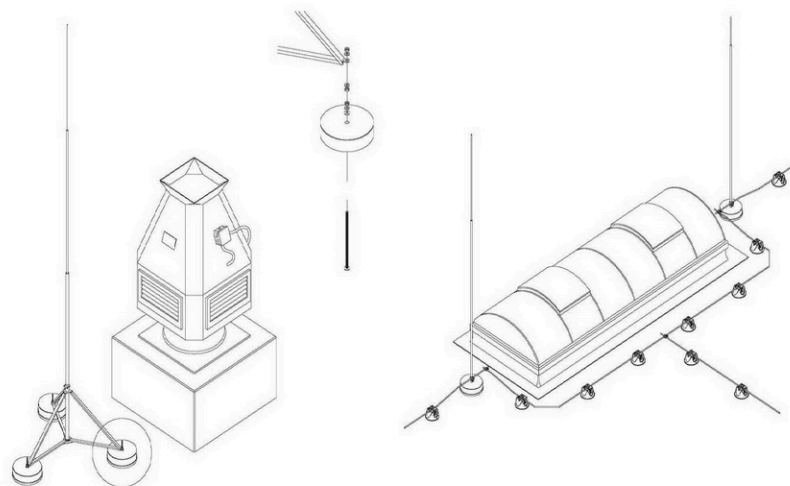
Изм.	Листов	№ док.	Подп.	Дата	ООО "СТРОЙПАЗА" gromostar.ru E-mail: z5954455@yandex.ru тел. +7 (999) 595-44-55	Лист GR130081

Общество с ограниченной ответственностью
ООО "СтройПлаза"

Комплектующие для системы молниезащиты и заземления

Мачта молниеприемная на плоскую и инверсионную кровлю высотой 8,5 метров

ПАСПОРТ



МОСКВА

Паспорт изделия

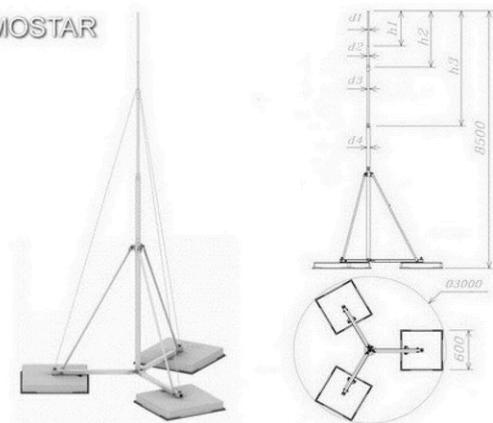
Техническая информация

Мачта молниеприемная на плоскую и инверсионную кровлю высотой 8,5 метров

Мачта молниеприемная на плоскую и инверсионную кровлю высотой 8,5 метров Gromostar предназначен для установки на объекты при выполнении работ по молниезащите. Мачта молниеприемная на плоскую и инверсионную кровлю состоит из: молниеприёмной мачты, бетонного основания, крепления для мачты тренога, соединителя проводника и молниеприёмника. Мачта молниеприемная на плоскую и инверсионную кровлю при правильных расчётах позволяет перехватывать молнии, тем самым защищать ваш объект. Подробности касающиеся способа установки и крепления найдете на сайте.

Артикул	Материал	Высота	d1/d2/d3/d4 (мм)	Вес
GR130581	Оцинкованная сталь	8,5 м.	Ø16/30/40 мм.	129,611 кг.
GR130583	Нержавеющая сталь	8,5 м.	Ø16/30/40 мм.	128,2396 кг.
GR130584	Окрашенная сталь	8,5 м.	Ø16/30/40 мм.	129,611 кг.
GR130585	Алюминий	8,5 м.	Ø10/16/30/40 мм.	116,441 кг.

GROMOSTAR



Gromostar выпускается из оцинкованной сталь St/Zn, нержавеющей стали VA и алюминия Al. Возможна порошковая окраска в стандартные цвета. Соответствует нормативным документам регламентирующими требования к молниезащите зданий: «Инструкция по молниезащите зданий и сооружений» РД 34.21.122-87 от 30 июля 1987 года и «Инструкция по устройству молниезащиты зданий, сооружений и промышленных коммуникаций» СО 153-343.21.122-2003 от 30 июня 2003 г.

Партия держателей поставляемая в один адрес, комплектуется паспортом и объединенным техническим описанием в соответствии с ГОСТ 2.601-2006. Вы можете скачать паспорт изделия на сайте производителя.

Внешний вид товара может отличаться от товара, представленного на фото. Фирма-производитель оставляет за собой право на внесение изменений в конструкцию, дизайн и комплектацию товара, не влияющих на качество изделия

Гарантийный срок на держатель составляет 24 месяцев со дня продажи.

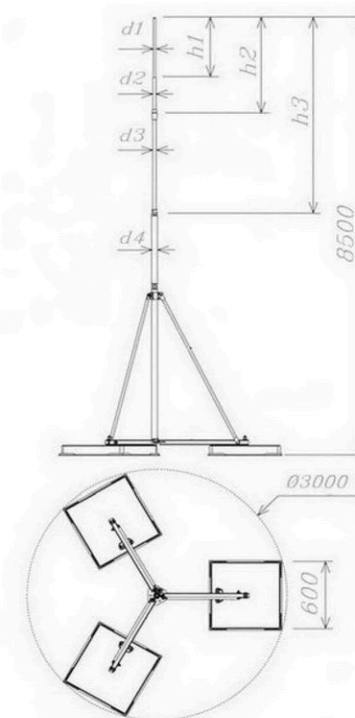
Соответствует требованиям Инженер ОТК ООО «СТРОЙПАЗА» Володько М.И.

Тел: +7 (999) 595-44-55
E-mail: z9995954455@yandex.ru

www.gromostar.ru

Москва

Мачта молниеприемная на плоскую и инверсионную кровлю высотой 8,5 метров



Мачта молниеприемная на плоскую и инверсионную кровлю высотой 8,5 метров Gromostar предназначен для установки на объекты при выполнении работ по молниезащите. Мачта молниеприемная на плоскую и инверсионную кровлю состоит из: молниеприёмной мачты, бетонного основания, крепления для мачты тренога, соединителя проводника и молниеприёмника. Мачта молниеприемная на плоскую и инверсионную кровлю при правильных расчётах позволяет перехватывать молнии, тем самым защищать ваш объект. Подробности касающиеся способа установки и крепления найдете на сайте.

Gromostar выпускается из оцинкованной сталь St/Zn, нержавеющей стали VA и алюминия Al. Возможна порошковая окраска в стандартные цвета. Соответствует нормативным документам регламентирующими требования к молниезащите зданий: «Инструкция по молниезащите зданий и сооружений» РД 34.21.122-87 от 30 июля 1987 года и «Инструкция по устройству молниезащиты зданий, сооружений и промышленных коммуникаций» СО 153-343.21.122-2003 от 30 июня 2003 г.

Арт.	Материал	Высота	d1/d2/d3/d4 (мм)	Вес
GR130581	Оцинкованная сталь	8,5 м.	Ø16/30/40 мм.	129,611 кг.
GR130583	Нержавеющая сталь	8,5 м.	Ø16/30/40 мм.	128,2396 кг.
GR130584	Окрашенная сталь	8,5 м.	Ø16/30/40 мм.	129,611 кг.
GR130585	Алюминий	8,5 м.	Ø10/16/30/40 мм.	116,441 кг.

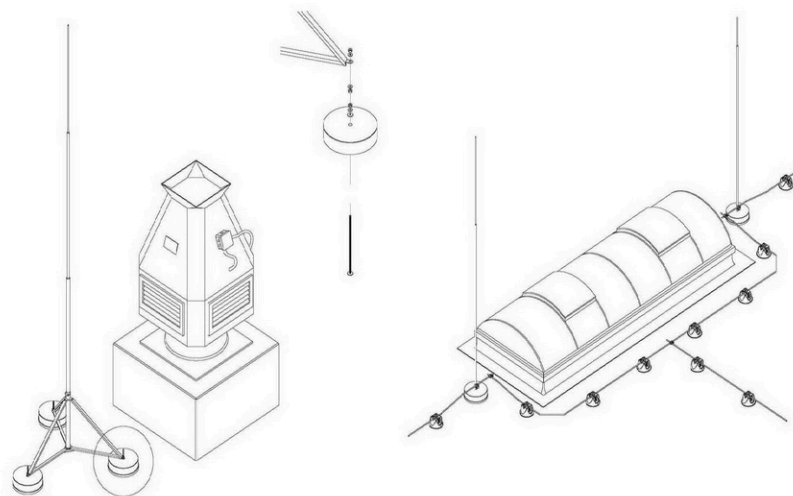
Изм.	Листов	№ док.	Подп.	Дата	ООО "СТРОЙПАЗА" gromostar.ru E-mail: z5954455@yandex.ru тел. +7 (999) 595-44-55	Лист GR130581

Общество с ограниченной ответственностью
ООО "СтройПлаза"

Комплектующие для системы молниезащиты и заземления

Молниеприемная мачта на инверсионную и плоскую кровлю высотой 9 метров

ПАСПОРТ



МОСКВА

Паспорт изделия

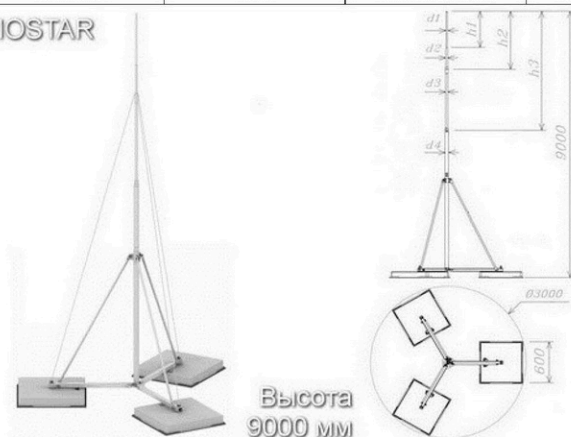
Техническая информация

Молниеприемная мачта на инверсионную и плоскую кровлю высотой 9 метров

Молниеприемная мачта на инверсионную и плоскую кровлю высотой 9 метров Gromostar предназначен для установки на объекты при выполнении работ по молниезащите. Молниеприемная мачта на инверсионную и плоскую кровлю состоит из: молниеприёмной мачты, бетонного основания, крепления для мачты тренога, соединителя проводника и молниеприёмника. Молниеприемная мачта на инверсионную и плоскую кровлю при правильных расчётах позволяет перехватывать молнии, тем самым защищать ваш объект. Подробности касающиеся способа установки и крепления найдете на сайте.

Артикул	Материал	Высота	d1/d2/d3/d4 (мм)	Вес
GR130091	Оцинкованная сталь	9 м.	Ø16/30/40 мм.	130,19507 кг.
GR130093	Нержавеющая сталь	9 м.	Ø16/30/40 мм.	128,5861514 кг.
GR130094	Окрашенная сталь	9 м.	Ø16/30/40 мм.	130,19507 кг.
GR130095	Алюминий	9 м.	Ø10/16/30/40 мм.	116,55507 кг.

GROMOSTAR



Gromostar выпускается из оцинкованной сталь St/Zn, нержавеющей стали VA и алюминия Al. Возможна порошковая окраска в стандартные цвета. Соответствует нормативным документам регламентирующими требования к молниезащите зданий: «Инструкция по молниезащите зданий и сооружений» РД 34.21.122-87 от 30 июля 1987 года и «Инструкция по устройству молниезащиты зданий, сооружений и промышленных коммуникаций» СО 153-343.21.122-2003 от 30 июня 2003 г.

Партия держателей поставляемая в один адрес, комплектуется паспортом и объединенным техническим описанием в соответствии с ГОСТ 2.601-2006. Вы можете скачать паспорт изделия на сайте производителя.

Внешний вид товара может отличаться от товара, представленного на фото. Фирма-производитель оставляет за собой право на внесение изменений в конструкцию, дизайн и комплектацию товара, не влияющих на качество изделия

Гарантийный срок на держатель составляет 24 месяцев со дня продажи.

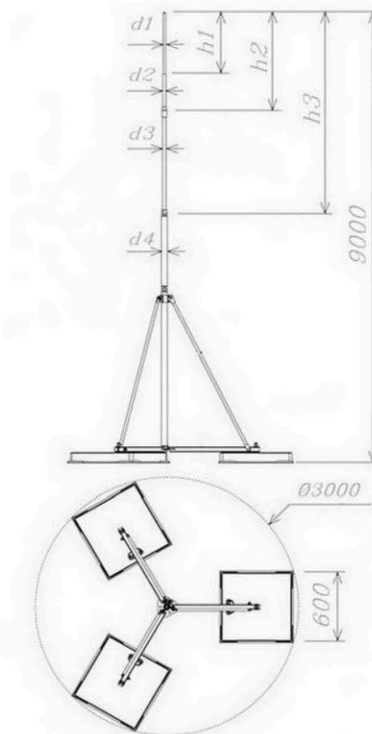
Соответствует требованиям Инженер ОТК ООО «СТРОЙПАЗА» Володько М.И.

Тел: +7 (999) 595-44-55
E-mail: z9995954455@yandex.ru

www.gromostar.ru

Москва

Молниеприемная мачта на инверсионную и плоскую кровлю высотой 9 метров



Молниеприемная мачта на инверсионную и плоскую кровлю высотой 9 метров Gromostar предназначен для установки на объекты при выполнении работ по молниезащите. Молниеприемная мачта на инверсионную и плоскую кровлю состоит из: молниеприёмной мачты, бетонного основания, крепления для мачты тренога, соединителя проводника и молниеприёмника. Молниеприемная мачта на инверсионную и плоскую кровлю при правильных расчётах позволяет перехватывать молнии, тем самым защищать ваш объект. Подробности касающиеся способа установки и крепления найдете на сайте.

Gromostar выпускается из оцинкованной сталь St/Zn, нержавеющей стали VA и алюминия Al. Возможна порошковая окраска в стандартные цвета. Соответствует нормативным документам регламентирующими требования к молниезащите зданий: «Инструкция по молниезащите зданий и сооружений» РД 34.21.122-87 от 30 июля 1987 года и «Инструкция по устройству молниезащиты зданий, сооружений и промышленных коммуникаций» СО 153-343.21.122-2003 от 30 июня 2003 г.

Арт.	Материал	Высота	d1/d2/d3/d4 (мм)	Вес
GR130091	Оцинкованная сталь	9 м.	Ø16/30/40 мм.	130,19507 кг.
GR130093	Нержавеющая сталь	9 м.	Ø16/30/40 мм.	128,5861514 кг.
GR130094	Окрашенная сталь	9 м.	Ø16/30/40 мм.	130,19507 кг.
GR130095	Алюминий	9 м.	Ø10/16/30/40 мм.	116,55507 кг.

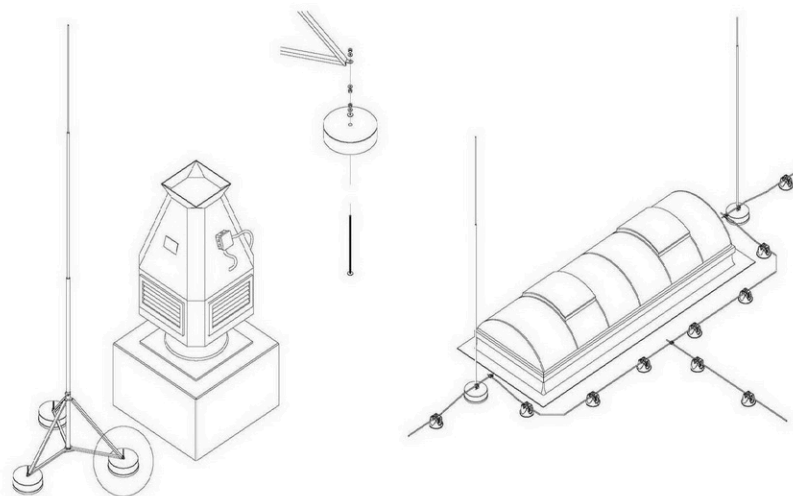
Изм.	Листов	№ док.	Подп.	Дата	ООО "СТРОЙПАЗА" gromostar.ru E-mail: z5954455@yandex.ru тел. +7 (999) 595-44-55	Лист GR130091

Общество с ограниченной ответственностью
ООО "СтройПлаза"

Комплектующие для системы молниезащиты и заземления

Мачта молниеприемная на плоскую и инверсионную кровлю высотой 9,5 метров

ПАСПОРТ



МОСКВА

Паспорт изделия

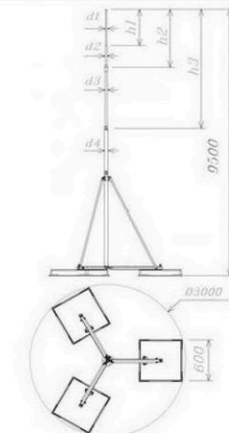
Техническая информация

Мачта молниеприемная на плоскую и инверсионную кровлю высотой 9,5 метров

Мачта молниеприемная на плоскую и инверсионную кровлю высотой 9,5 метров Gromostar предназначен для установки на объекты при выполнении работ по молниезащите. Мачта молниеприемная на плоскую и инверсионную кровлю состоит из: молниеприёмной мачты, бетонного основания, крепления для мачты тренога, соединителя проводника и молниеприёмника. Мачта молниеприемная на плоскую и инверсионную кровлю при правильных расчётах позволяет перехватывать молнии, тем самым защищая ваш объект. Подробности касающиеся способа установки и крепления найдете на сайте.

Артикул	Материал	Высота	d1/d2/d3/d4 (мм)	Вес
GR130101	Оцинкованная сталь	9,5 м.	Ø16/30/40 мм.	238,211 кг.
GR130103	Нержавеющая сталь	9,5 м.	Ø16/30/40 мм.	237,0096 кг.
GR130104	Окрашенная сталь	9,5 м.	Ø16/30/40 мм.	238,211 кг.
GR130105	Алюминий	9,5 м.	Ø10/16/30/40 мм.	223,541 кг.

GROMOSTAR



Gromostar выпускается из оцинкованной сталь St/Zn, нержавеющей стали VA и алюминия Al. Возможна порошковая окраска в стандартные цвета. Соответствует нормативным документам регламентирующими требования к молниезащите зданий: «Инструкция по молниезащите зданий и сооружений» РД 34.21.122-87 от 30 июля 1987 года и «Инструкция по устройству молниезащиты зданий, сооружений и промышленных коммуникаций» СО 153-343.21.122-2003 от 30 июня 2003 г.

Партия держателей поставляемая в один адрес, комплектуется паспортом и объединенным техническим описанием в соответствии с ГОСТ 2.601-2006. Вы можете скачать паспорт изделия на сайте производителя.

Внешний вид товара может отличаться от товара, представленного на фото. Фирма-производитель оставляет за собой право на внесение изменений в конструкцию, дизайн и комплектацию товара, не влияющих на качество изделия

Гарантийный срок на держатель составляет 24 месяцев со дня продажи.

Соответствует требованиям Инженер ОТК ООО «СТРОЙПАЗА» Володько М.И.

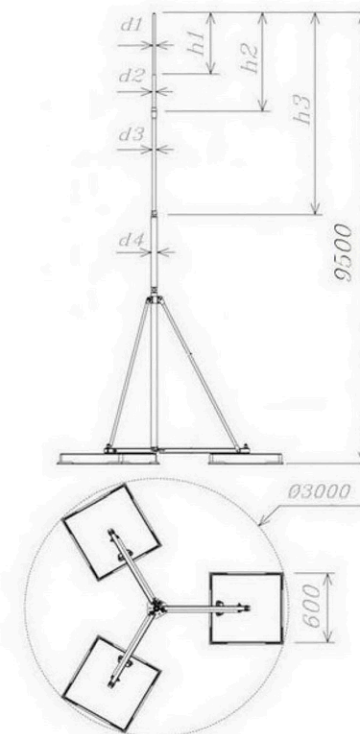
Тел: +7 (999) 595-44-55
E-mail: z9995954455@yandex.ru

www.gromostar.ru

Москва



Мачта молниеприемная на плоскую и инверсионную кровлю высотой 9,5 метров



Мачта молниеприемная на плоскую и инверсионную кровлю высотой 9,5 метров Gromostar предназначен для установки на объекты при выполнении работ по молниезащите. Мачта молниеприемная на плоскую и инверсионную кровлю состоит из: молниеприёмной мачты, бетонного основания, крепления для мачты тренога, соединителя проводника и молниеприёмника. Мачта молниеприемная на плоскую и инверсионную кровлю при правильных расчётах позволяет перехватывать молнии, тем самым защищая ваш объект. Подробности касающиеся способа установки и крепления найдете на сайте.

Gromostar выпускается из оцинкованной сталь St/Zn, нержавеющей стали VA и алюминия Al. Возможна порошковая окраска в стандартные цвета. Соответствует нормативным документам регламентирующими требования к молниезащите зданий: «Инструкция по молниезащите зданий и сооружений» РД 34.21.122-87 от 30 июля 1987 года и «Инструкция по устройству молниезащиты зданий, сооружений и промышленных коммуникаций» СО 153-343.21.122-2003 от 30 июня 2003 г.

Арт.	Материал	Высота	d1/d2/d3/d4 (мм)	Вес
GR130101	Оцинкованная сталь	9,5 м.	Ø16/30/40 мм.	238,211 кг.
GR130103	Нержавеющая сталь	9,5 м.	Ø16/30/40 мм.	237,0096 кг.
GR130104	Окрашенная сталь	9,5 м.	Ø16/30/40 мм.	238,211 кг.
GR130105	Алюминий	9,5 м.	Ø10/16/30/40 мм.	223,541 кг.

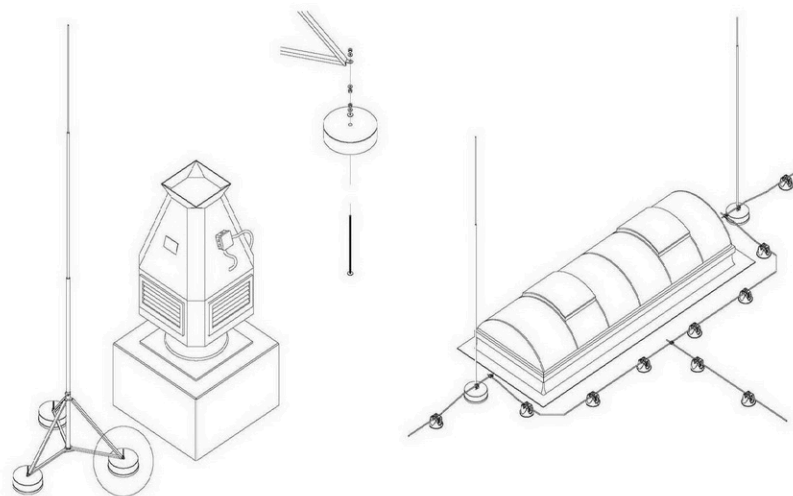
Изм.	Листов	№ док.	Подп.	Дата	ООО "СТРОЙПАЗА" gromostar.ru E-mail: z5954455@yandex.ru тел. +7 (999) 595-44-55	Лист GR130101

Общество с ограниченной ответственностью
ООО "СтройПлаза"

Комплектующие для системы молниезащиты и заземления

Мачта молниеприемная на плоскую и инверсионную кровлю высотой 10 метров

ПАСПОРТ



МОСКВА

Паспорт изделия

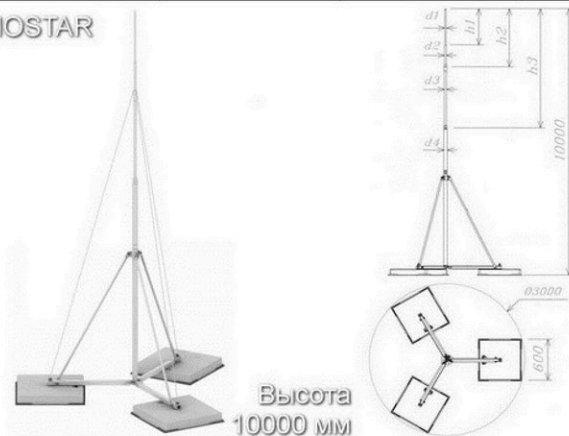
Техническая информация

Мачта молниеприемная на плоскую и инверсионную кровлю высотой 10 метров

Мачта молниеприемная на плоскую и инверсионную кровлю высотой 10 метров Gromostar предназначен для установки на объекты при выполнении работ по молниезащите. Мачта молниеприемная на плоскую и инверсионную кровлю состоит из: молниеприёмной мачты, бетонного основания, крепления для мачты тренога, соединителя проводника и молниеприёмника. Мачта молниеприемная на плоскую и инверсионную кровлю при правильных расчётах позволяет перехватывать молнии, тем самым защищать ваш объект. Подробности касающиеся способа установки и крепления найдете на сайте.

Артикул	Материал	Высота	d1/d2/d3/d4 (мм)	Вес
GR130101	Оцинкованная сталь	10 м.	Ø16/30/40 мм.	247,22 кг.
GR130103	Нержавеющая сталь	10 м.	Ø16/30/40 мм.	246,3562 кг.
GR130104	Окрашенная сталь	10 м.	Ø16/30/40 мм.	247,22 кг.
GR130105	Алюминий	10 м.	Ø10/16/30/40 мм.	231,98 кг.

GROMOSTAR



Gromostar выпускается из оцинкованной стали St/Zn, нержавеющей стали VA и алюминия Al. Возможна порошковая окраска в стандартные цвета. Соответствует нормативным документам регламентирующим требования к молниезащите зданий: «Инструкция по молниезащите зданий и сооружений» РД 34.21.122-87 от 30 июля 1987 года и «Инструкция по устройству молниезащиты зданий, сооружений и промышленных коммуникаций» СО 153-343.21.122-2003 от 30 июня 2003 г.

Партия держателей поставляемая в один адрес, комплектуется паспортом и объединенным техническим описанием в соответствии с ГОСТ 2.601-2006. Вы можете скачать паспорт изделия на сайте производителя.

Внешний вид товара может отличаться от товара, представленного на фото. Фирма-производитель оставляет за собой право на внесение изменений в конструкцию, дизайн и комплектацию товара, не влияющих на качество изделия

Гарантийный срок на держатель составляет 24 месяцев со дня продажи.

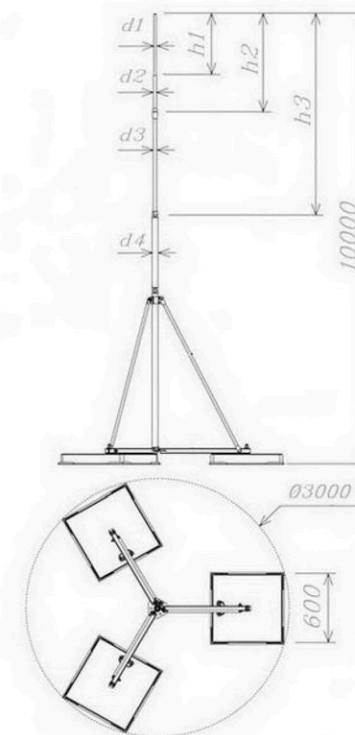
Соответствует требованиям Инженер ОТК ООО «СТРОЙПАЗА» Володько М.И.

Тел: +7 (999) 595-44-55
E-mail: z9995954455@yandex.ru

www.gromostar.ru

Москва

Мачта молниеприемная на плоскую и инверсионную кровлю высотой 10 метров



Мачта молниеприемная на плоскую и инверсионную кровлю высотой 10 метров Gromostar предназначен для установки на объекты при выполнении работ по молниезащите. Мачта молниеприемная на плоскую и инверсионную кровлю состоит из: молниеприёмной мачты, бетонного основания, крепления для мачты тренога, соединителя проводника и молниеприёмника. Мачта молниеприемная на плоскую и инверсионную кровлю при правильных расчётах позволяет перехватывать молнии, тем самым защищать ваш объект. Подробности касающиеся способа установки и крепления найдете на сайте.

Gromostar выпускается из оцинкованной стали St/Zn, нержавеющей стали VA и алюминия Al. Возможна порошковая окраска в стандартные цвета. Соответствует нормативным документам регламентирующим требования к молниезащите зданий: «Инструкция по молниезащите зданий и сооружений» РД 34.21.122-87 от 30 июля 1987 года и «Инструкция по устройству молниезащиты зданий, сооружений и промышленных коммуникаций» СО 153-343.21.122-2003 от 30 июня 2003 г.

Арт.	Материал	Высота	d1/d2/d3/d4 (мм)	Вес
GR130101	Оцинкованная сталь	10 м.	Ø16/30/40 мм.	247,22 кг.
GR130103	Нержавеющая сталь	10 м.	Ø16/30/40 мм.	246,3562 кг.
GR130104	Окрашенная сталь	10 м.	Ø16/30/40 мм.	247,22 кг.
GR130105	Алюминий	10 м.	Ø10/16/30/40 мм.	231,98 кг.

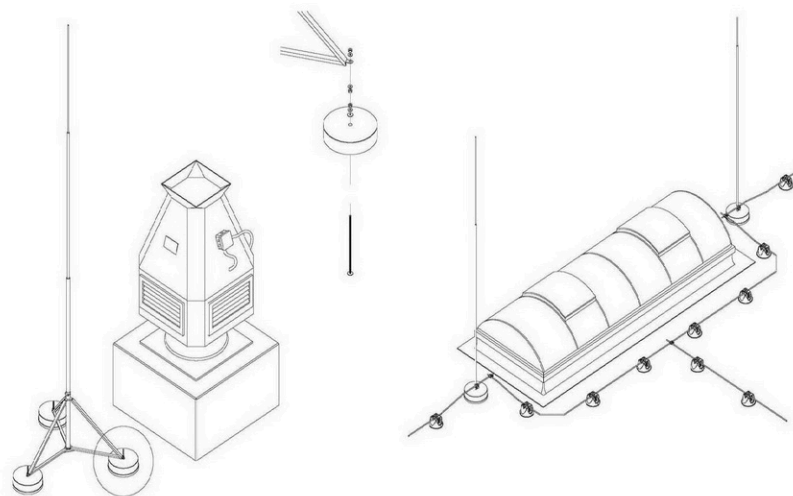
Изм.	Листов	№ док.	Подп.	Дата	ООО "СТРОЙПАЗА" gromostar.ru E-mail: z5954455@yandex.ru тел. +7 (999) 595-44-55	Лист GR130101

Общество с ограниченной ответственностью
ООО "СтройПлаза"

Комплектующие для системы молниезащиты и заземления

Мачта молниеприемная на плоскую и инверсионную кровлю высотой 10,5 метров

ПАСПОРТ



МОСКВА

Паспорт изделия

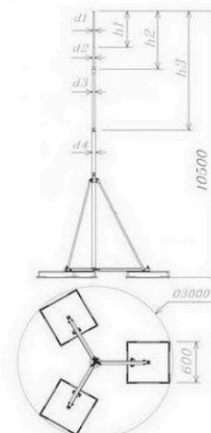
Техническая информация

Мачта молниеприемная на плоскую и инверсионную кровлю высотой 10,5 метров

Мачта молниеприемная на плоскую и инверсионную кровлю высотой 10,5 метров Gromostar предназначен для установки на объекты при выполнении работ по молниезащите. Мачта молниеприемная на плоскую и инверсионную кровлю состоит из: молниеприёмной мачты, бетонного основания, крепления для мачты тренога, соединителя проводника и молниеприёмника. Мачта молниеприемная на плоскую и инверсионную кровлю при правильных расчётах позволяет перехватывать молнии, тем самым защищать ваш объект. Подробности касающиеся способа установки и крепления найдете на сайте.

Артикул	Материал	Высота	d1/d2/d3/d4 (мм)	Вес
GR130101	Оцинкованная сталь	10,5 м.	Ø16/30/40 мм.	248,311 кг.
GR130103	Нержавеющая сталь	10,5 м.	Ø16/30/40 мм.	247,2796 кг.
GR130104	Окрашенная сталь	10,5 м.	Ø16/30/40 мм.	248,311 кг.
GR130105	Алюминий	10,5 м.	Ø10/16/30/40 мм.	232,356 кг.

GROMOSTAR



Gromostar выпускается из оцинкованной сталь St/Zn, нержавеющей стали VA и алюминия Al. Возможна порошковая окраска в стандартные цвета. Соответствует нормативным документам регламентирующими требования к молниезащите зданий: «Инструкция по молниезащите зданий и сооружений» РД 34.21.122-87 от 30 июля 1987 года и «Инструкция по устройству молниезащиты зданий, сооружений и промышленных коммуникаций» СО 153-343.21.122-2003 от 30 июня 2003 г.

Партия держателей поставляемая в один адрес, комплектуется паспортом и объединенным техническим описанием в соответствии с ГОСТ 2.601-2006. Вы можете скачать паспорт изделия на сайте производителя.

Внешний вид товара может отличаться от товара, представленного на фото. Фирма-производитель оставляет за собой право на внесение изменений в конструкцию, дизайн и комплектацию товара, не влияющих на качество изделия

Гарантийный срок на держатель составляет 24 месяцев со дня продажи.

Соответствует требованиям Инженер ОТК ООО «СТРОЙПАЗА» Володько М.И.

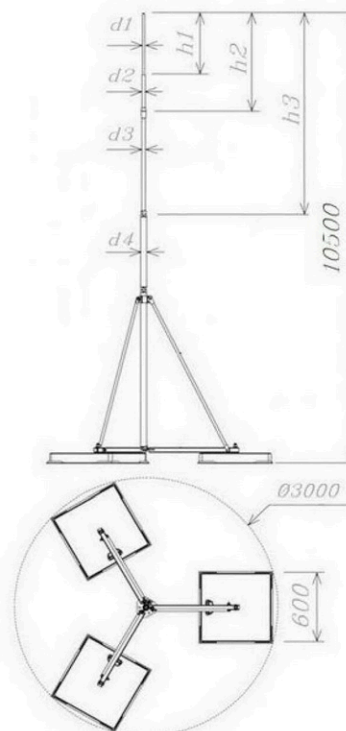
Тел: +7 (999) 595-44-55
E-mail: z9995954455@yandex.ru

www.gromostar.ru

Москва



Мачта молниеприемная на плоскую и инверсионную кровлю высотой 10,5 метров



Мачта молниеприемная на плоскую и инверсионную кровлю высотой 10,5 метров Gromostar предназначен для установки на объекты при выполнении работ по молниезащите. Мачта молниеприемная на плоскую и инверсионную кровлю состоит из: молниеприёмной мачты, бетонного основания, крепления для мачты тренога, соединителя проводника и молниеприёмника. Мачта молниеприемная на плоскую и инверсионную кровлю при правильных расчётах позволяет перехватывать молнии, тем самым защищать ваш объект. Подробности касающиеся способа установки и крепления найдете на сайте.

Gromostar выпускается из оцинкованной сталь St/Zn, нержавеющей стали VA и алюминия Al. Возможна порошковая окраска в стандартные цвета. Соответствует нормативным документам регламентирующими требования к молниезащите зданий: «Инструкция по молниезащите зданий и сооружений» РД 34.21.122-87 от 30 июля 1987 года и «Инструкция по устройству молниезащиты зданий, сооружений и промышленных коммуникаций» СО 153-343.21.122-2003 от 30 июня 2003 г.

Арт.	Материал	Высота	d1/d2/d3/d4 (мм)	Вес
GR130101	Оцинкованная сталь	10,5 м.	Ø16/30/40 мм.	248,311 кг.
GR130103	Нержавеющая сталь	10,5 м.	Ø16/30/40 мм.	247,2796 кг.
GR130104	Окрашенная сталь	10,5 м.	Ø16/30/40 мм.	248,311 кг.
GR130105	Алюминий	10,5 м.	Ø10/16/30/40 мм.	232,356 кг.

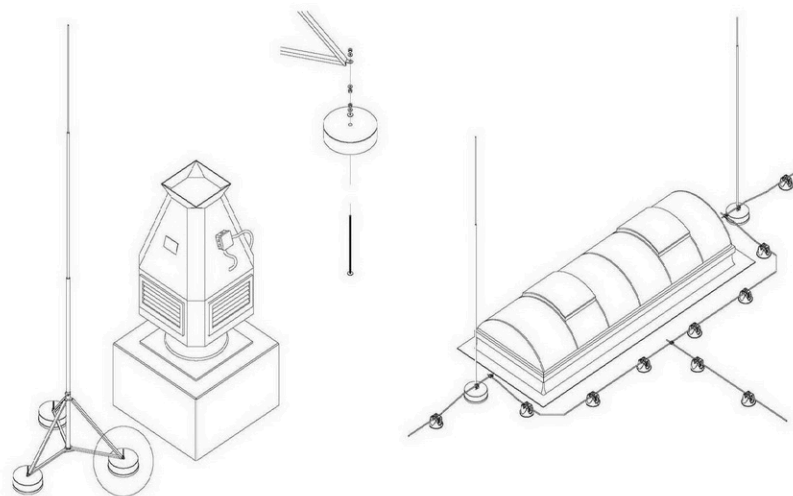
Изм.	Листов	№ док.	Подп.	Дата	ООО "СТРОЙПАЗА" gromostar.ru E-mail: z5954455@yandex.ru тел. +7 (999) 595-44-55	Лист GR130101

Общество с ограниченной ответственностью
ООО "СтройПлаза"

Комплектующие для системы молниезащиты и заземления

Молниеприемная мачта на инверсионную и плоскую кровлю высотой 11 метров

ПАСПОРТ



МОСКВА

Паспорт изделия

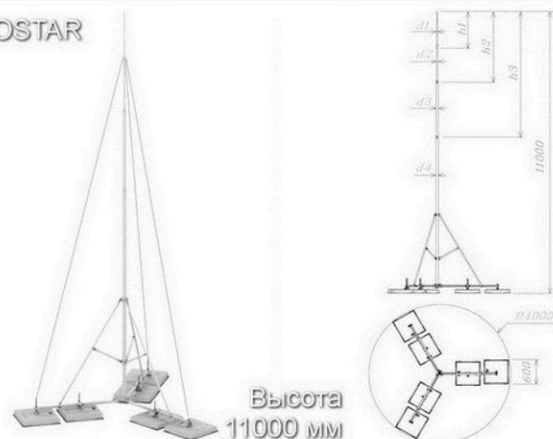
Техническая информация

Молниеприемная мачта на инверсионную и плоскую кровлю высотой 11 метров

Молниеприемная мачта на инверсионную и плоскую кровлю высотой 11 метров Gromostar предназначен для установки на объекты при выполнении работ по молниезащите. Молниеприемная мачта на инверсионную и плоскую кровлю состоит из: молниеприёмной мачты, бетонного основания, крепления для мачты тренога, соединителя проводника и молниеприёмника. Молниеприемная мачта на инверсионную и плоскую кровлю при правильных расчётах позволяет перехватывать молнии, тем самым защищать ваш объект. Подробности касающиеся способа установки и крепления найдете на сайте.

Артикул	Материал	Высота	d1/d2/d3/d4 (мм)	Вес
GR130111	Оцинкованная сталь	11 м.	Ø16/30/40 мм.	249,271 кг.
GR130113	Нержавеющая сталь	11 м.	Ø16/30/40 мм.	248,0696 кг.
GR130114	Окрашенная сталь	11 м.	Ø16/30/40 мм.	249,271 кг.
GR130115	Алюминий	11 м.	Ø10/16/30/40 мм.	232,766 кг.

GROMOSTAR



Высота 11000 мм

Gromostar выпускается из оцинкованной сталь St/Zn, нержавеющей стали VA и алюминия Al. Возможна порошковая окраска в стандартные цвета. Соответствует нормативным документам регламентирующими требования к молниезащите зданий: «Инструкция по молниезащите зданий и сооружений» РД 34.21.122-87 от 30 июля 1987 года и «Инструкция по устройству молниезащиты зданий, сооружений и промышленных коммуникаций» СО 153-343.21.122-2003 от 30 июня 2003 г.

Партия держателей поставляемая в один адрес, комплектуется паспортом и объединенным техническим описанием в соответствии с ГОСТ 2.601-2006. Вы можете скачать паспорт изделия на сайте производителя.

Внешний вид товара может отличаться от товара, представленного на фото. Фирма-производитель оставляет за собой право на внесение изменений в конструкцию, дизайн и комплектацию товара, не влияющих на качество изделия

Гарантийный срок на держатель составляет 24 месяцев со дня продажи.

Соответствует требованиям Инженер ОТК ООО «СТРОЙПАЗА» Володько М.И.

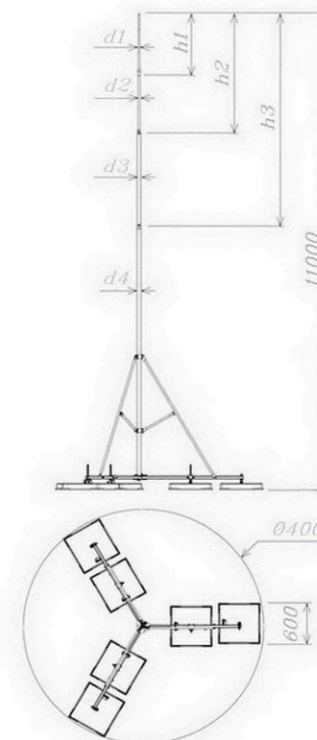
Тел: +7 (999) 595-44-55
E-mail: z9995954455@yandex.ru

www.gromostar.ru

Москва



Молниеприемная мачта на инверсионную и плоскую кровлю высотой 11 метров



Молниеприемная мачта на инверсионную и плоскую кровлю высотой 11 метров Gromostar предназначен для установки на объекты при выполнении работ по молниезащите. Молниеприемная мачта на инверсионную и плоскую кровлю состоит из: молниеприёмной мачты, бетонного основания, крепления для мачты тренога, соединителя проводника и молниеприёмника. Молниеприемная мачта на инверсионную и плоскую кровлю при правильных расчётах позволяет перехватывать молнии, тем самым защищать ваш объект. Подробности касающиеся способа установки и крепления найдете на сайте.

Gromostar выпускается из оцинкованной сталь St/Zn, нержавеющей стали VA и алюминия Al. Возможна порошковая окраска в стандартные цвета. Соответствует нормативным документам регламентирующими требования к молниезащите зданий: «Инструкция по молниезащите зданий и сооружений» РД 34.21.122-87 от 30 июля 1987 года и «Инструкция по устройству молниезащиты зданий, сооружений и промышленных коммуникаций» СО 153-343.21.122-2003 от 30 июня 2003 г.

Арт.	Материал	Высота	d1/d2/d3/d4 (мм)	Вес
GR130111	Оцинкованная сталь	11 м.	Ø16/30/40 мм.	249,271 кг.
GR130113	Нержавеющая сталь	11 м.	Ø16/30/40 мм.	248,0696 кг.
GR130114	Окрашенная сталь	11 м.	Ø16/30/40 мм.	249,271 кг.
GR130115	Алюминий	11 м.	Ø10/16/30/40 мм.	232,766 кг.

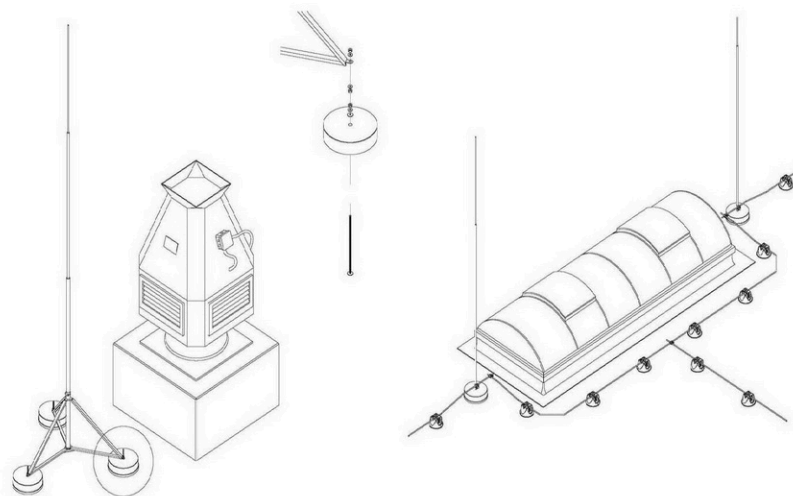
Изм.	Листов	№ док.	Подп.	Дата	ООО «СТРОЙПАЗА» gromostar.ru E-mail: z5954455@yandex.ru тел. +7 (999) 595-44-55	Лист GR130111

Общество с ограниченной ответственностью
ООО "СтройПлаза"

Комплектующие для системы молниезащиты и заземления

Молниеприемная мачта на инверсионную и плоскую кровлю высотой 11,5 метров

ПАСПОРТ



МОСКВА

Паспорт изделия

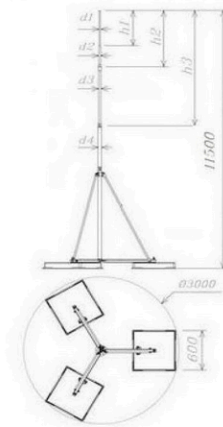
Техническая информация

Молниеприемная мачта на инверсионную и плоскую кровлю высотой 11,5 метров

Молниеприемная мачта на инверсионную и плоскую кровлю высотой 11,5 метров Gromostar предназначен для установки на объекты при выполнении работ по молниезащите. Молниеприемная мачта на инверсионную и плоскую кровлю состоит из: молниеприёмной мачты, бетонного основания, крепления для мачты тренога, соединителя проводника и молниеприёмника. Молниеприемная мачта на инверсионную и плоскую кровлю при правильных расчётах позволяет перехватывать молнии, тем самым защищать ваш объект. Подробности касающиеся способа установки и крепления найдете на сайте.

Артикул	Материал	Высота	d1/d2/d3/d4 (мм)	Вес
GR130111	Оцинкованная сталь	11,5 м.	Ø16/30/40 мм.	250,411 кг.
GR130113	Нержавеющая сталь	11,5 м.	Ø16/30/40 мм.	249,5496 кг.
GR130114	Окрашенная сталь	11,5 м.	Ø16/30/40 мм.	250,411 кг.
GR130115	Алюминий	11,5 м.	Ø10/16/30/40 мм.	232,876 кг.

GROMOSTAR



Gromostar выпускается из оцинкованной сталь St/Zn, нержавеющей стали VA и алюминия Al. Возможна порошковая окраска в стандартные цвета. Соответствует нормативным документам регламентирующими требования к молниезащите зданий: «Инструкция по молниезащите зданий и сооружений» РД 34.21.122-87 от 30 июля 1987 года и «Инструкция по устройству молниезащиты зданий, сооружений и промышленных коммуникаций» СО 153-343.21.122-2003 от 30 июня 2003 г.

Партия держателей поставляемая в один адрес, комплектуется паспортом и объединенным техническим описанием в соответствии с ГОСТ 2.601-2006. Вы можете скачать паспорт изделия на сайте производителя.

Внешний вид товара может отличаться от товара, представленного на фото. Фирма-производитель оставляет за собой право на внесение изменений в конструкцию, дизайн и комплектацию товара, не влияющих на качество изделия

Гарантийный срок на держатель составляет 24 месяцев со дня продажи.

Соответствует требованиям Инженер ОТК ООО «СТРОЙПАЗА» Володько М.И.

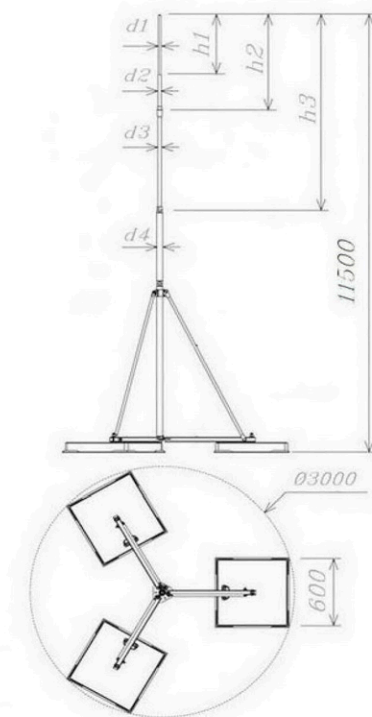
Тел: +7 (999) 595-44-55
E-mail: z9995954455@yandex.ru

www.gromostar.ru

Москва



Молниеприемная мачта на инверсионную и плоскую кровлю высотой 11,5 метров



Молниеприемная мачта на инверсионную и плоскую кровлю высотой 11,5 метров Gromostar предназначен для установки на объекты при выполнении работ по молниезащите. Молниеприемная мачта на инверсионную и плоскую кровлю состоит из: молниеприёмной мачты, бетонного основания, крепления для мачты тренога, соединителя проводника и молниеприёмника. Молниеприемная мачта на инверсионную и плоскую кровлю при правильных расчётах позволяет перехватывать молнии, тем самым защищать ваш объект. Подробности касающиеся способа установки и крепления найдете на сайте.

Gromostar выпускается из оцинкованной сталь St/Zn, нержавеющей стали VA и алюминия Al. Возможна порошковая окраска в стандартные цвета. Соответствует нормативным документам регламентирующими требования к молниезащите зданий: «Инструкция по молниезащите зданий и сооружений» РД 34.21.122-87 от 30 июля 1987 года и «Инструкция по устройству молниезащиты зданий, сооружений и промышленных коммуникаций» СО 153-343.21.122-2003 от 30 июня 2003 г.

Арт.	Материал	Высота	d1/d2/d3/d4 (мм)	Вес
GR130111	Оцинкованная сталь	11,5 м.	Ø16/30/40 мм.	250,411 кг.
GR130113	Нержавеющая сталь	11,5 м.	Ø16/30/40 мм.	249,5496 кг.
GR130114	Окрашенная сталь	11,5 м.	Ø16/30/40 мм.	250,411 кг.
GR130115	Алюминий	11,5 м.	Ø10/16/30/40 мм.	232,876 кг.

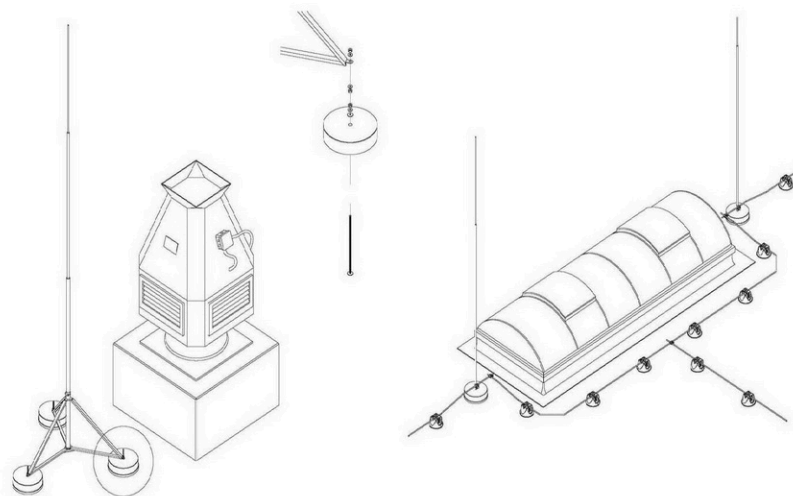
Изм.	Листов	№ док.	Подп.	Дата	ООО "СТРОЙПАЗА" gromostar.ru E-mail: z5954455@yandex.ru тел. +7 (999) 595-44-55	Лист GR130111

Общество с ограниченной ответственностью
ООО "СтройПлаза"

Комплектующие для системы молниезащиты и заземления

Мачта молниеприемная на плоскую и инверсионную кровлю высотой 12 метров

ПАСПОРТ



МОСКВА

Паспорт изделия

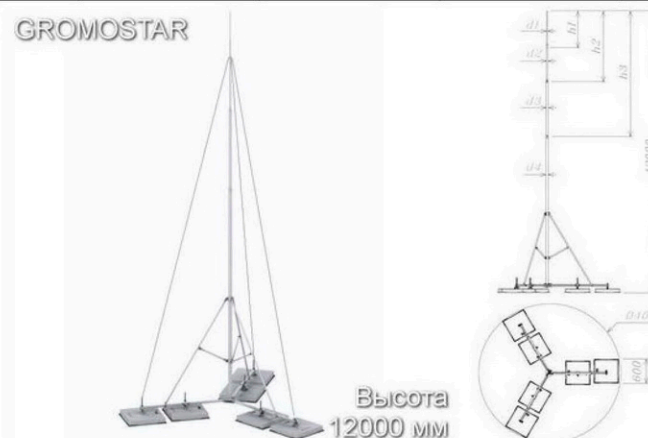
Техническая информация

Мачта молниеприемная на плоскую и инверсионную кровлю высотой 12 метров

Мачта молниеприемная на плоскую и инверсионную кровлю высотой 12 метров Gromostar предназначен для установки на объекты при выполнении работ по молниезащите. Мачта молниеприемная на плоскую и инверсионную кровлю состоит из: молниеприёмной мачты, бетонного основания, крепления для мачты тренога, соединителя проводника и молниеприёмника. Мачта молниеприемная на плоскую и инверсионную кровлю при правильных расчётах позволяет перехватывать молнии, тем самым защищать ваш объект. Подробности касающиеся способа установки и крепления найдете на сайте.

Артикул	Материал	Высота	d1/d2/d3/d4 (мм)	Вес
GR130121	Оцинкованная сталь	12 м.	Ø16/30/40 мм.	255,371 кг.
GR130123	Нержавеющая сталь	12 м.	Ø16/30/40 мм.	254,3396 кг.
GR130124	Окрашенная сталь	12 м.	Ø16/30/40 мм.	255,371 кг.
GR130125	Алюминий	12 м.	Ø10/16/30/40 мм.	237,286 кг.

GROMOSTAR



Gromostar выпускается из оцинкованной сталь St/Zn, нержавеющей стали VA и алюминия Al. Возможна порошковая окраска в стандартные цвета. Соответствует нормативным документам регламентирующими требования к молниезащите зданий: «Инструкция по молниезащите зданий и сооружений» РД 34.21.122-87 от 30 июля 1987 года и «Инструкция по устройству молниезащиты зданий, сооружений и промышленных коммуникаций» СО 153-343.21.122-2003 от 30 июня 2003 г.

Партия держателей поставляемая в один адрес, комплектуется паспортом и объединенным техническим описанием в соответствии с ГОСТ 2.601-2006. Вы можете скачать паспорт изделия на сайте производителя.

Внешний вид товара может отличаться от товара, представленного на фото. Фирма-производитель оставляет за собой право на внесение изменений в конструкцию, дизайн и комплектацию товара, не влияющих на качество изделия

Гарантийный срок на держатель составляет 24 месяцев со дня продажи.

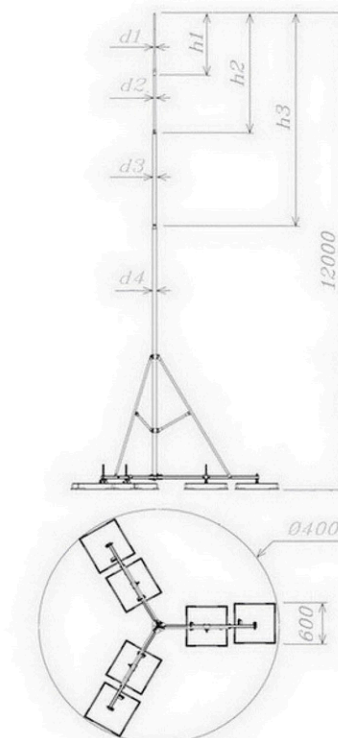
Соответствует требованиям Инженер ОТК ООО «СТРОЙПАЗА» Володько М.И.

Тел: +7 (999) 595-44-55
E-mail: z9995954455@yandex.ru

www.gromostar.ru

Москва

Мачта молниеприемная на плоскую и инверсионную кровлю высотой 12 метров



Мачта молниеприемная на плоскую и инверсионную кровлю высотой 12 метров Gromostar предназначен для установки на объекты при выполнении работ по молниезащите. Мачта молниеприемная на плоскую и инверсионную кровлю состоит из: молниеприёмной мачты, бетонного основания, крепления для мачты тренога, соединителя проводника и молниеприёмника. Мачта молниеприемная на плоскую и инверсионную кровлю при правильных расчётах позволяет перехватывать молнии, тем самым защищать ваш объект. Подробности касающиеся способа установки и крепления найдете на сайте.

Gromostar выпускается из оцинкованной сталь St/Zn, нержавеющей стали VA и алюминия Al. Возможна порошковая окраска в стандартные цвета. Соответствует нормативным документам регламентирующими требования к молниезащите зданий: «Инструкция по молниезащите зданий и сооружений» РД 34.21.122-87 от 30 июля 1987 года и «Инструкция по устройству молниезащиты зданий, сооружений и промышленных коммуникаций» СО 153-343.21.122-2003 от 30 июня 2003 г.

Арт.	Материал	Высота	d1/d2/d3/d4 (мм)	Вес
GR130121	Оцинкованная сталь	12 м.	Ø16/30/40 мм.	255,371 кг.
GR130123	Нержавеющая сталь	12 м.	Ø16/30/40 мм.	254,3396 кг.
GR130124	Окрашенная сталь	12 м.	Ø16/30/40 мм.	255,371 кг.
GR130125	Алюминий	12 м.	Ø10/16/30/40 мм.	237,286 кг.

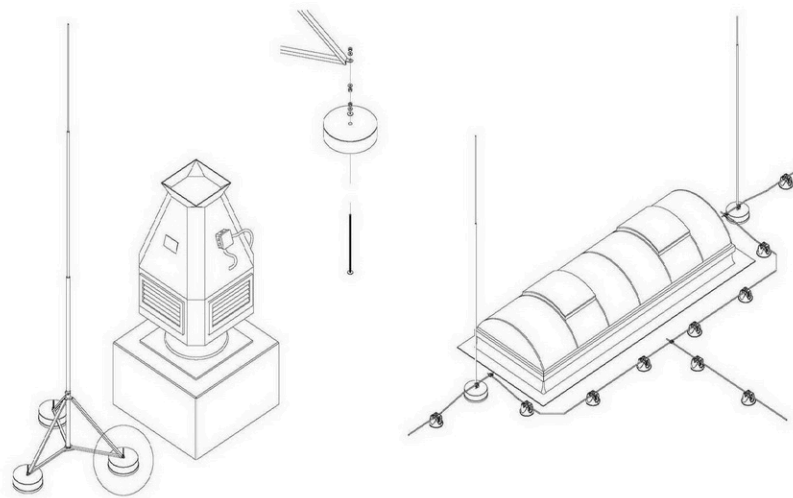
Изм.	Листов	№ док.	Подп.	Дата	ООО "СТРОЙПАЗА" gromostar.ru E-mail: z5954455@yandex.ru тел. +7 (999) 595-44-55	Лист GR130121

Общество с ограниченной ответственностью
ООО "СтройПлаза"

Комплектующие для системы молниезащиты и заземления

Мачта молниеприемная на плоскую и инверсионную кровлю высотой 12,5 метров

ПАСПОРТ



МОСКВА

Паспорт изделия

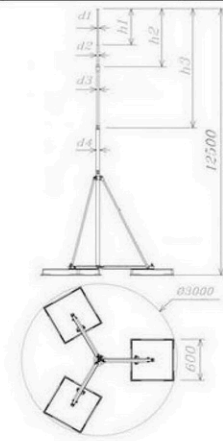
Техническая информация

Мачта молниеприемная на плоскую и инверсионную кровлю высотой 12,5 метров

Мачта молниеприемная на плоскую и инверсионную кровлю высотой 12,5 метров Gromostar предназначен для установки на объекты при выполнении работ по молниезащите. Мачта молниеприемная на плоскую и инверсионную кровлю состоит из: молниеприёмной мачты, бетонного основания, крепления для мачты тренога, соединителя проводника и молниеприёмника. Мачта молниеприемная на плоскую и инверсионную кровлю при правильных расчётах позволяет перехватывать молнии, тем самым защищать ваш объект. Подробности касающиеся способа установки и крепления найдете на сайте.

Артикул	Материал	Высота	d1/d2/d3/d4 (мм)	Вес
GR130121	Оцинкованная сталь	12,5 м.	Ø16/30/40 мм.	256,331 кг.
GR130123	Нержавеющая сталь	12,5 м.	Ø16/30/40 мм.	255,1296 кг.
GR130124	Окрашенная сталь	12,5 м.	Ø16/30/40 мм.	256,331 кг.
GR130125	Алюминий	12,5 м.	Ø16/30/40 мм.	256,331 кг.

GROMOSTAR



Gromostar выпускается из оцинкованной сталь St/Zn, нержавеющей стали VA и алюминия Al. Возможна порошковая окраска в стандартные цвета. Соответствует нормативным документам регламентирующими требования к молниезащите зданий: «Инструкция по молниезащите зданий и сооружений» РД 34.21.122-87 от 30 июля 1987 года и «Инструкция по устройству молниезащиты зданий, сооружений и промышленных коммуникаций» СО 153-343.21.122-2003 от 30 июня 2003 г.

Партия держателей поставляемая в один адрес, комплектуется паспортом и объединенным техническим описанием в соответствии с ГОСТ 2.601-2006. Вы можете скачать паспорт изделия на сайте производителя.

Внешний вид товара может отличаться от товара, представленного на фото. Фирма-производитель оставляет за собой право на внесение изменений в конструкцию, дизайн и комплектацию товара, не влияющих на качество изделия

Гарантийный срок на держатель составляет 24 месяцев со дня продажи.

Соответствует требованиям Инженер ОТК ООО «СТРОЙПАЗА» Володько М.И.

Тел: +7 (999) 595-44-55

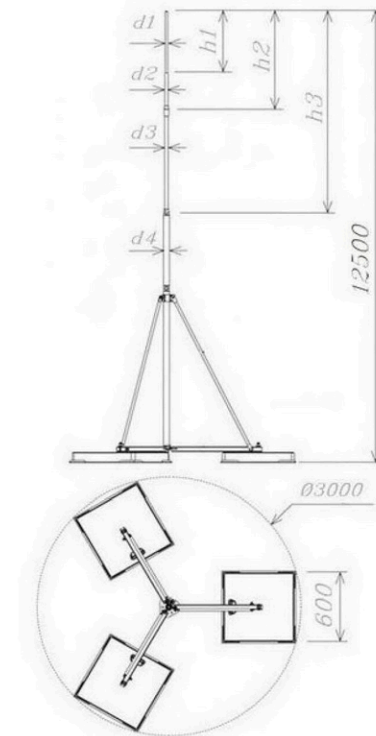
E-mail: z9995954455@yandex.ru

www.gromostar.ru

Москва



Мачта молниеприемная на плоскую и инверсионную кровлю высотой 12,5 метров



Мачта молниеприемная на плоскую и инверсионную кровлю высотой 12,5 метров Gromostar предназначен для установки на объекты при выполнении работ по молниезащите. Мачта молниеприемная на плоскую и инверсионную кровлю состоит из: молниеприёмной мачты, бетонного основания, крепления для мачты тренога, соединителя проводника и молниеприёмника. Мачта молниеприемная на плоскую и инверсионную кровлю при правильных расчётах позволяет перехватывать молнии, тем самым защищать ваш объект. Подробности касающиеся способа установки и крепления найдете на сайте.

Gromostar выпускается из оцинкованной сталь St/Zn, нержавеющей стали VA и алюминия Al. Возможна порошковая окраска в стандартные цвета. Соответствует нормативным документам регламентирующими требования к молниезащите зданий: «Инструкция по молниезащите зданий и сооружений» РД 34.21.122-87 от 30 июля 1987 года и «Инструкция по устройству молниезащиты зданий, сооружений и промышленных коммуникаций» СО 153-343.21.122-2003 от 30 июня 2003 г.

Арт.	Материал	Высота	d1/d2/d3/d4 (мм)	Вес
GR130121	Оцинкованная сталь	12,5 м.	Ø16/30/40 мм.	256,331 кг.
GR130123	Нержавеющая сталь	12,5 м.	Ø16/30/40 мм.	255,1296 кг.
GR130124	Окрашенная сталь	12,5 м.	Ø16/30/40 мм.	256,331 кг.
GR130125	Алюминий	12,5 м.	Ø16/30/40 мм.	256,331 кг.

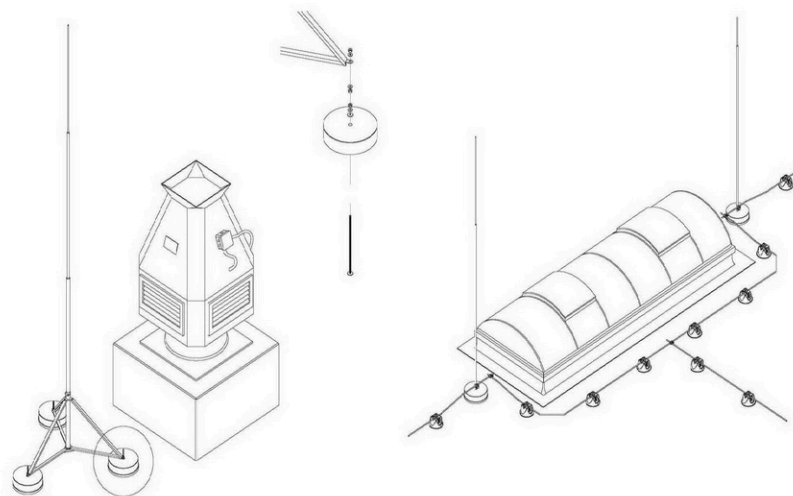
Изм.	Листов	№ док.	Подп.	Дата	ООО "СТРОЙПАЗА" gromostar.ru E-mail: z5954455@yandex.ru тел. +7 (999) 595-44-55	Лист GR130121

Общество с ограниченной ответственностью
ООО "СтройПлаза"

Комплектующие для системы молниезащиты и заземления

Молниеотвод на плоскую и инверсионную кровлю высотой 13 метров

ПАСПОРТ



МОСКВА

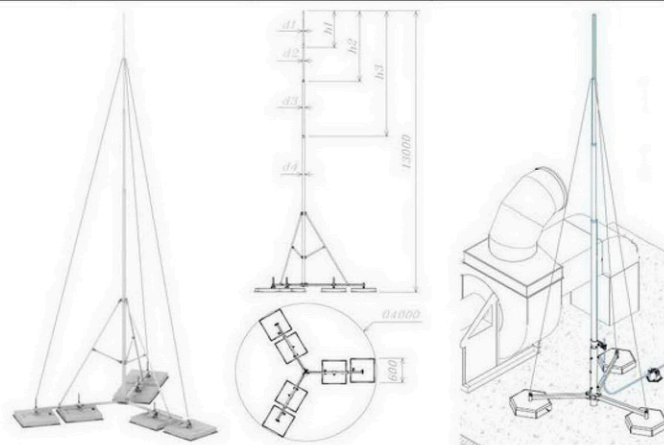
Паспорт изделия

Техническая информация

Молниеотвод на плоскую и инверсионную кровлю высотой 13 метров

Молниеотвод на плоскую и инверсионную кровлю высотой 13 метров Gromostar предназначен для установки на объекты при выполнении работ по молниезащите. Молниеотвод на плоскую и инверсионную кровлю состоит из: молниеприёмной мачты, бетонного основания, крепления для мачты, соединителя проводника и молниеприёмника. Молниеотвод на плоскую и инверсионную кровлю при правильных расчётах позволяет перехватывать молнии, тем самым защищать ваш объект. Подробности касающиеся способа установки и крепления найдете на сайте.

Артикул	Материал	Высота	d1/d2/d3/d4 (мм)	Вес
GR130131	Оцинкованная сталь	13 м.	Ø16/48/76 мм.	658,78396 кг.
GR130133	Нержавеющая сталь	13 м.	Ø16/48/76 мм.	667,3406 кг.
GR130134	Окрашенная сталь	13 м.	Ø16/48/76 мм.	658,78396 кг.
GR130135	Алюминий	13 м.	Ø16/60/100 мм.	349,68896 кг.



Gromostar выпускается из оцинкованной сталь St/Zn, нержавеющей стали VA и алюминия Al. Возможна порошковая окраска в стандартные цвета. Соответствует нормативным документам регламентирующими требования к молниезащите зданий: «Инструкция по молниезащите зданий и сооружений» РД 34.21.122-87 от 30 июля 1987 года и «Инструкция по устройству молниезащиты зданий, сооружений и промышленных коммуникаций» СО 153-343.21.122-2003 от 30 июня 2003 г.

Партия держателей поставляемая в один адрес, комплектуется паспортом и объединенным техническим описанием в соответствии с ГОСТ 2.601-2006. Вы можете скачать паспорт изделия на сайте производителя.

Внешний вид товара может отличаться от товара, представленного на фото. Фирма-производитель оставляет за собой право на внесение изменений в конструкцию, дизайн и комплектацию товара, не влияющих на качество изделия

Гарантийный срок на держатель составляет 24 месяцев со дня продажи.

Соответствует требованиям Инженер ОТК ООО «СТРОЙПАЗА» Володько М.И.

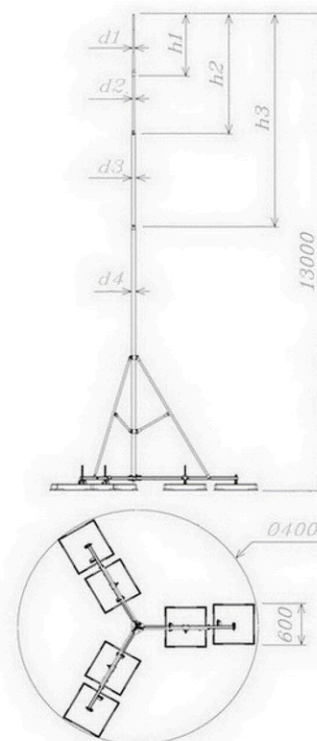
Тел: +7 (999) 595-44-55
E-mail: z9995954455@yandex.ru

www.gromostar.ru

Москва



Молниеотвод на плоскую и инверсионную кровлю высотой 13 метров



Молниеотвод на плоскую и инверсионную кровлю высотой 13 метров Gromostar предназначен для установки на объекты при выполнении работ по молниезащите. Молниеотвод на плоскую и инверсионную кровлю состоит из: молниеприёмной мачты, бетонного основания, крепления для мачты, соединителя проводника и молниеприёмника. Молниеотвод на плоскую и инверсионную кровлю при правильных расчётах позволяет перехватывать молнии, тем самым защищать ваш объект. Подробности касающиеся способа установки и крепления найдете на сайте.

Gromostar выпускается из оцинкованной сталь St/Zn, нержавеющей стали VA и алюминия Al. Возможна порошковая окраска в стандартные цвета. Соответствует нормативным документам регламентирующими требования к молниезащите зданий: «Инструкция по молниезащите зданий и сооружений» РД 34.21.122-87 от 30 июля 1987 года и «Инструкция по устройству молниезащиты зданий, сооружений и промышленных коммуникаций» СО 153-343.21.122-2003 от 30 июня 2003 г.

Арт.	Материал	Высота	d1/d2/d3/d4 (мм)	Вес
GR130131	Оцинкованная сталь	13 м.	Ø16/48/76 мм.	658,78396 кг.
GR130133	Нержавеющая сталь	13 м.	Ø16/48/76 мм.	667,3406 кг.
GR130134	Окрашенная сталь	13 м.	Ø16/48/76 мм.	658,78396 кг.
GR130135	Алюминий	13 м.	Ø16/60/100 мм.	349,68896 кг.

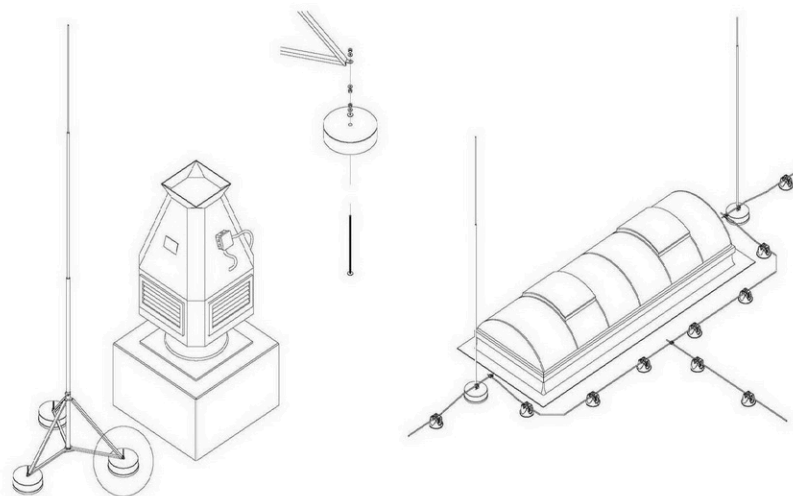
Изм.	Листов	№ док.	Подп.	Дата	ООО "СТРОЙПАЗА" gromostar.ru E-mail: z5954455@yandex.ru тел. +7 (999) 595-44-55	Лист GR130131

Общество с ограниченной ответственностью
ООО "СтройПлаза"

Комплектующие для системы молниезащиты и заземления

Молниеотвод на плоскую и инверсионную кровлю высотой 14 метров

ПАСПОРТ



МОСКВА

Паспорт изделия

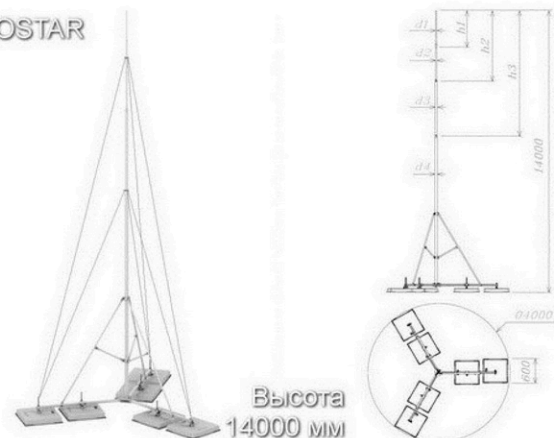
Техническая информация

Молниеотвод на плоскую и инверсионную кровлю высотой 14 метров

Молниеотвод на плоскую и инверсионную кровлю высотой 14 метров Gromostar предназначен для установки на объекты при выполнении работ по молниезащите. Молниеотвод на плоскую и инверсионную кровлю состоит из: молниеприёмной мачты, бетонного основания, крепления для мачты, соединителя проводника и молниеприёмника. Молниеотвод на плоскую и инверсионную кровлю при правильных расчётах позволяет перехватывать молнии, тем самым защищать ваш объект. Подробности касающиеся способа установки и крепления найдете на сайте.

Артикул	Материал	Высота	d1/d2/d3/d4 (мм)	Вес
GR130141	Оцинкованная сталь	14 м.	Ø16/76/108/159 мм.	744,10896 кг.
GR130143	Нержавеющая сталь	14 м.	Ø16/76/108/159 мм.	719,8556 кг.
GR130144	Окрашенная сталь	14 м.	Ø16/76/108/159 мм.	744,10896 кг.
GR130145	Алюминий	14 м.	Ø16/60/100/140 мм.	388,45896 кг.

GROMOSTAR



Высота
14000 мм

Gromostar выпускается из оцинкованной сталь St/Zn, нержавеющей стали VA и алюминия Al. Возможна порошковая окраска в стандартные цвета. Соответствует нормативным документам регламентирующими требования к молниезащите зданий: «Инструкция по молниезащите зданий и сооружений» РД 34.21.122-87 от 30 июля 1987 года и «Инструкция по устройству молниезащиты зданий, сооружений и промышленных коммуникаций» СО 153-343.21.122-2003 от 30 июня 2003 г.

Партия держателей поставляемая в один адрес, комплектуется паспортом и объединенным техническим описанием в соответствии с ГОСТ 2.601-2006. Вы можете скачать паспорт изделия на сайте производителя.

Внешний вид товара может отличаться от товара, представленного на фото. Фирма-производитель оставляет за собой право на внесение изменений в конструкцию, дизайн и комплектацию товара, не влияющих на качество изделия

Гарантийный срок на держатель составляет 24 месяцев со дня продажи.

Соответствует требованиям Инженер ОТК ООО «СТРОЙПАЗА» Володько М.И.

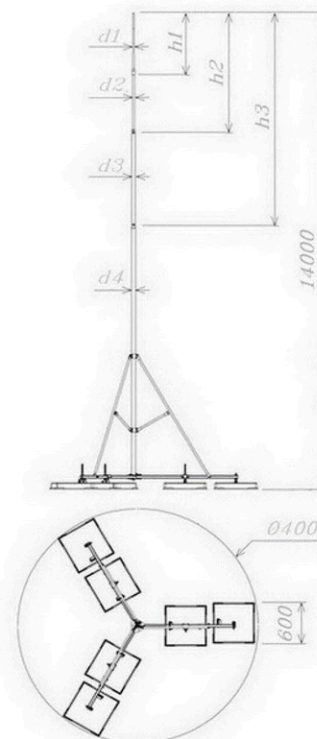
Тел: +7 (999) 595-44-55
E-mail: z9995954455@yandex.ru

www.gromostar.ru

Москва



Молниеотвод на плоскую и инверсионную кровлю высотой 14 метров



Молниеотвод на плоскую и инверсионную кровлю высотой 14 метров Gromostar предназначен для установки на объекты при выполнении работ по молниезащите. Молниеотвод на плоскую и инверсионную кровлю состоит из: молниеприёмной мачты, бетонного основания, крепления для мачты, соединителя проводника и молниеприёмника. Молниеотвод на плоскую и инверсионную кровлю при правильных расчётах позволяет перехватывать молнии, тем самым защищать ваш объект. Подробности касающиеся способа установки и крепления найдете на сайте.

Gromostar выпускается из оцинкованной сталь St/Zn, нержавеющей стали VA и алюминия Al. Возможна порошковая окраска в стандартные цвета. Соответствует нормативным документам регламентирующими требования к молниезащите зданий: «Инструкция по молниезащите зданий и сооружений» РД 34.21.122-87 от 30 июля 1987 года и «Инструкция по устройству молниезащиты зданий, сооружений и промышленных коммуникаций» СО 153-343.21.122-2003 от 30 июня 2003 г.

Арт.	Материал	Высота	d1/d2/d3/d4 (мм)	Вес
GR130141	Оцинкованная сталь	14 м.	Ø16/76/108/159 мм.	744,10896 кг.
GR130143	Нержавеющая сталь	14 м.	Ø16/76/108/159 мм.	719,8556 кг.
GR130144	Окрашенная сталь	14 м.	Ø16/76/108/159 мм.	744,10896 кг.
GR130145	Алюминий	14 м.	Ø16/60/100/140 мм.	388,45896 кг.

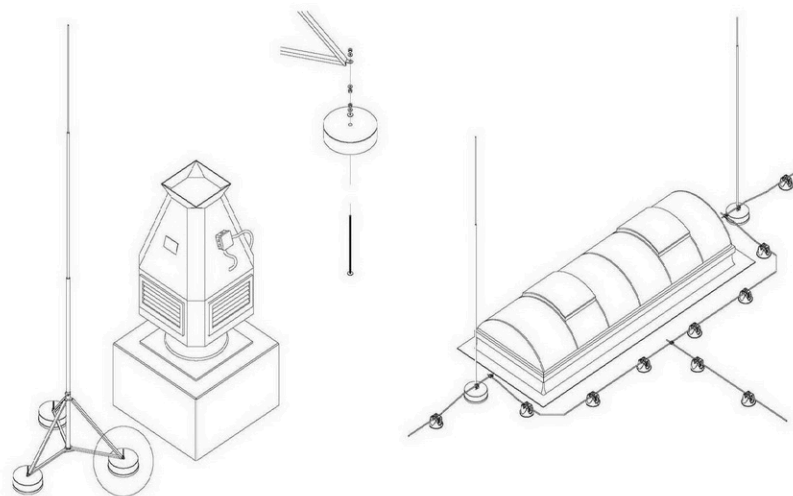
Изм.	Листов	№ док.	Подп.	Дата	ООО "СТРОЙПАЗА" gromostar.ru E-mail: z5954455@yandex.ru тел. +7 (999) 595-44-55	Лист GR130141

Общество с ограниченной ответственностью
ООО "СтройПлаза"

Комплектующие для системы молниезащиты и заземления

Молниеотвод на плоскую и инверсионную кровлю высотой 15 метров

ПАСПОРТ



МОСКВА

Паспорт изделия

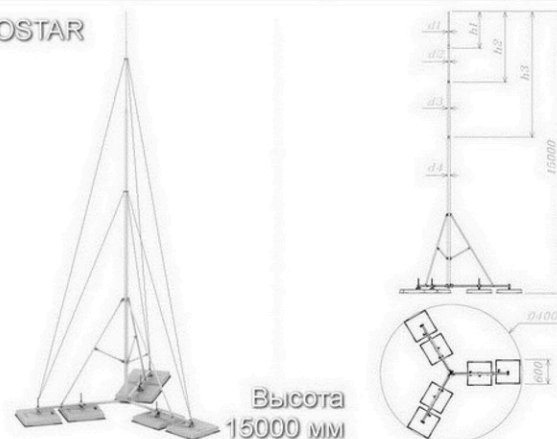
Техническая информация

Молниеотвод на плоскую и инверсионную кровлю высотой 15 метров

Молниеотвод на плоскую и инверсионную кровлю высотой 15 метров Gromostar предназначен для установки на объекты при выполнении работ по молниезащите. Молниеотвод на плоскую и инверсионную кровлю состоит из: молниеприёмной мачты, бетонного основания, крепления для мачты, соединителя проводника и молниеприёмника. Молниеотвод на плоскую и инверсионную кровлю при правильных расчётах позволяет перехватывать молнии, тем самым защищать ваш объект. Подробности касающиеся способа установки и крепления найдете на сайте.

Артикул	Материал	Высота	d1/d2/d3/d4 (мм)	Вес
GR130151	Оцинкованная сталь	15 м.	Ø16/76/108/159 мм.	753,12896 кг.
GR130153	Нержавеющая сталь	15 м.	Ø16/76/108/159 мм.	727,6256 кг.
GR130154	Окрашенная сталь	15 м.	Ø16/76/108/159 мм.	753,12896 кг.
GR130155	Алюминий	15 м.	Ø16/60/100/140 мм.	390,93896 кг.

GROMOSTAR



Высота
15000 мм

Gromostar выпускается из оцинкованной сталь St/Zn, нержавеющей стали VA и алюминия Al. Возможна порошковая окраска в стандартные цвета. Соответствует нормативным документам регламентирующими требования к молниезащите зданий: «Инструкция по молниезащите зданий и сооружений» РД 34.21.122-87 от 30 июля 1987 года и «Инструкция по устройству молниезащиты зданий, сооружений и промышленных коммуникаций» СО 153-343.21.122-2003 от 30 июня 2003 г.

Партия держателей поставляемая в один адрес, комплектуется паспортом и объединенным техническим описанием в соответствии с ГОСТ 2.601-2006. Вы можете скачать паспорт изделия на сайте производителя.

Внешний вид товара может отличаться от товара, представленного на фото. Фирма-производитель оставляет за собой право на внесение изменений в конструкцию, дизайн и комплектацию товара, не влияющих на качество изделия

Гарантийный срок на держатель составляет 24 месяцев со дня продажи.

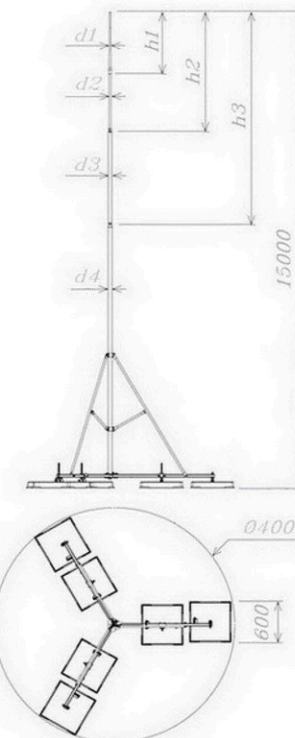
Соответствует требованиям Инженер ОТК ООО «СТРОЙПАЗА» Володько М.И.

Тел: +7 (999) 595-44-55
E-mail: z9995954455@yandex.ru

www.gromostar.ru

Москва

Молниеотвод на плоскую и инверсионную кровлю высотой 15 метров



Молниеотвод на плоскую и инверсионную кровлю высотой 15 метров Gromostar предназначен для установки на объекты при выполнении работ по молниезащите. Молниеотвод на плоскую и инверсионную кровлю состоит из: молниеприёмной мачты, бетонного основания, крепления для мачты, соединителя проводника и молниеприёмника. Молниеотвод на плоскую и инверсионную кровлю при правильных расчётах позволяет перехватывать молнии, тем самым защищать ваш объект. Подробности касающиеся способа установки и крепления найдете на сайте.

Gromostar выпускается из оцинкованной сталь St/Zn, нержавеющей стали VA и алюминия Al. Возможна порошковая окраска в стандартные цвета. Соответствует нормативным документам регламентирующими требования к молниезащите зданий: «Инструкция по молниезащите зданий и сооружений» РД 34.21.122-87 от 30 июля 1987 года и «Инструкция по устройству молниезащиты зданий, сооружений и промышленных коммуникаций» СО 153-343.21.122-2003 от 30 июня 2003 г.

Арт.	Материал	Высота	d1/d2/d3/d4 (мм)	Вес
GR130151	Оцинкованная сталь	15 м.	Ø16/76/108/159 мм.	753,12896 кг.
GR130153	Нержавеющая сталь	15 м.	Ø16/76/108/159 мм.	727,6256 кг.
GR130154	Окрашенная сталь	15 м.	Ø16/76/108/159 мм.	753,12896 кг.
GR130155	Алюминий	15 м.	Ø16/60/100/140 мм.	390,93896 кг.

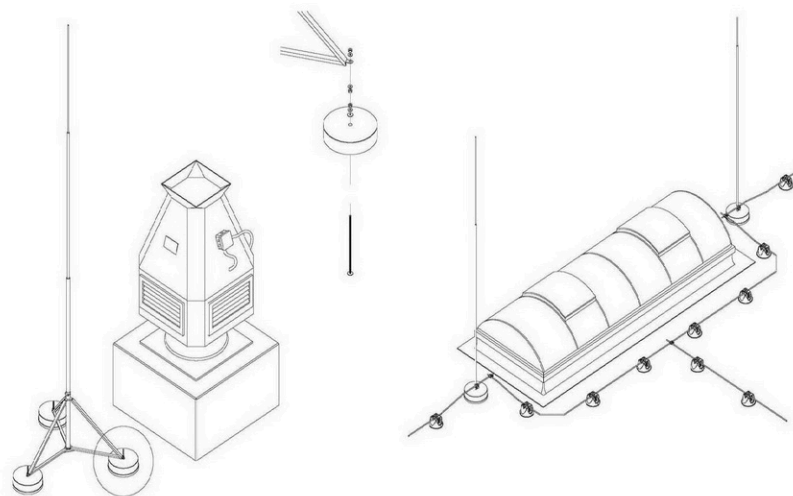
Изм.	Листов	№ док.	Подп.	Дата	ООО "СТРОЙПАЗА" gromostar.ru E-mail: z5954455@yandex.ru тел. +7 (999) 595-44-55	Лист GR130151

Общество с ограниченной ответственностью
ООО "СтройПлаза"

Комплектующие для системы молниезащиты и заземления

Молниеотвод на плоскую и инверсионную кровлю высотой 16 метров

ПАСПОРТ



МОСКВА

Паспорт изделия

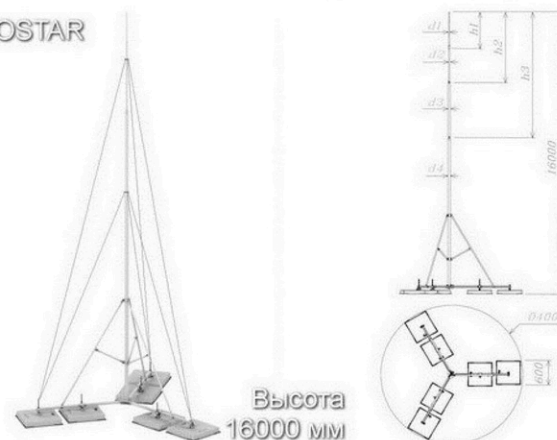
Техническая информация

Молниеотвод на плоскую и инверсионную кровлю высотой 16 метров

Молниеотвод на плоскую и инверсионную кровлю высотой 16 метров Gromostar предназначен для установки на объекты при выполнении работ по молниезащите. Молниеотвод на плоскую и инверсионную кровлю состоит из: молниеприёмной мачты, бетонного основания, крепления для мачты, соединителя проводника и молниеприёмника. Молниеотвод на плоскую и инверсионную кровлю при правильных расчётах позволяет перехватывать молнии, тем самым защищать ваш объект. Подробности касающиеся способа установки и крепления найдете на сайте.

Артикул	Материал	Высота	d1/d2/d3/d4 (мм)	Вес
GR130161	Оцинкованная сталь	16 м.	Ø16/76/108/159 мм.	762,14896 кг.
GR130163	Нержавеющая сталь	16 м.	Ø16/76/108/159 мм.	735,3956 кг.
GR130164	Окрашенная сталь	16 м.	Ø16/76/108/159 мм.	762,14896 кг.
GR130165	Алюминий	16 м.	Ø16/60/100/140 мм.	669,41896 кг.

GROMOSTAR



Высота
16000 мм

Gromostar выпускается из оцинкованной сталь St/Zn, нержавеющей стали VA и алюминия Al. Возможна порошковая окраска в стандартные цвета. Соответствует нормативным документам регламентирующими требования к молниезащите зданий: «Инструкция по молниезащите зданий и сооружений» РД 34.21.122-87 от 30 июля 1987 года и «Инструкция по устройству молниезащиты зданий, сооружений и промышленных коммуникаций» СО 153-343.21.122-2003 от 30 июня 2003 г.

Партия держателей поставляемая в один адрес, комплектуется паспортом и объединенным техническим описанием в соответствии с ГОСТ 2.601-2006. Вы можете скачать паспорт изделия на сайте производителя.

Внешний вид товара может отличаться от товара, представленного на фото. Фирма-производитель оставляет за собой право на внесение изменений в конструкцию, дизайн и комплектацию товара, не влияющих на качество изделия

Гарантийный срок на держатель составляет 24 месяцев со дня продажи.

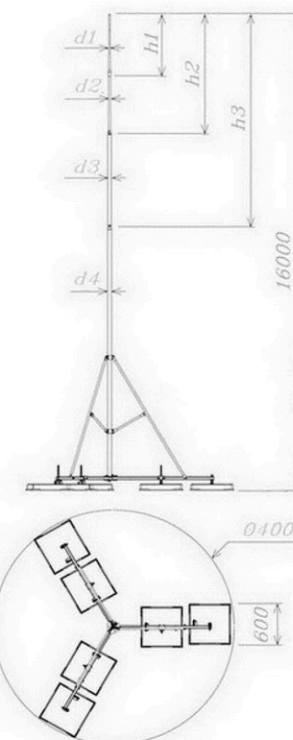
Соответствует требованиям Инженер ОТК ООО «СТРОЙПАЗА» Володько М.И.

Тел: +7 (999) 595-44-55
E-mail: z9995954455@yandex.ru

www.gromostar.ru

Москва

Молниеотвод на плоскую и инверсионную кровлю высотой 16 метров



Молниеотвод на плоскую и инверсионную кровлю высотой 16 метров Gromostar предназначен для установки на объекты при выполнении работ по молниезащите. Молниеотвод на плоскую и инверсионную кровлю состоит из: молниеприёмной мачты, бетонного основания, крепления для мачты, соединителя проводника и молниеприёмника. Молниеотвод на плоскую и инверсионную кровлю при правильных расчётах позволяет перехватывать молнии, тем самым защищать ваш объект. Подробности касающиеся способа установки и крепления найдете на сайте.

Gromostar выпускается из оцинкованной сталь St/Zn, нержавеющей стали VA и алюминия Al. Возможна порошковая окраска в стандартные цвета. Соответствует нормативным документам регламентирующими требования к молниезащите зданий: «Инструкция по молниезащите зданий и сооружений» РД 34.21.122-87 от 30 июля 1987 года и «Инструкция по устройству молниезащиты зданий, сооружений и промышленных коммуникаций» СО 153-343.21.122-2003 от 30 июня 2003 г.

Арт.	Материал	Высота	d1/d2/d3/d4 (мм)	Вес
GR130161	Оцинкованная сталь	16 м.	Ø16/76/108/159 мм.	762,14896 кг.
GR130163	Нержавеющая сталь	16 м.	Ø16/76/108/159 мм.	735,3956 кг.
GR130164	Окрашенная сталь	16 м.	Ø16/76/108/159 мм.	762,14896 кг.
GR130165	Алюминий	16 м.	Ø16/60/100/140 мм.	669,41896 кг.

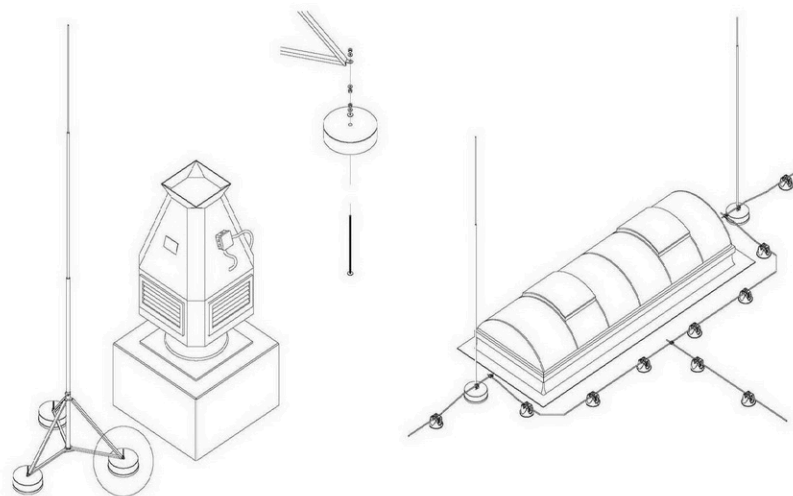
Изм.	Листов	№ док.	Подп.	Дата	ООО "СТРОЙПАЗА" gromostar.ru E-mail: z5954455@yandex.ru тел. +7 (999) 595-44-55	Лист GR130161

Общество с ограниченной ответственностью
ООО "СтройПлаза"

Комплектующие для системы молниезащиты и заземления

Молниеотвод на плоскую и инверсионную кровлю высотой 17 метров

ПАСПОРТ



МОСКВА

Паспорт изделия

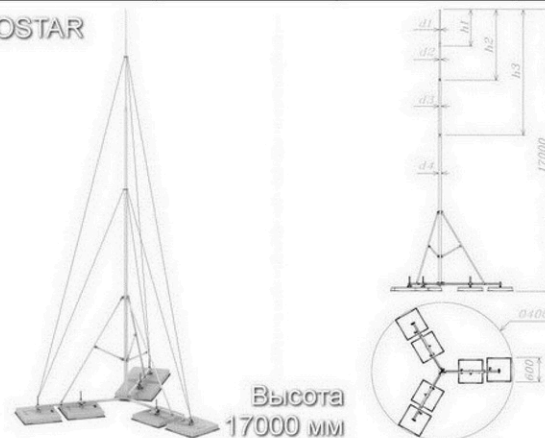
Техническая информация

Молниеотвод на плоскую и инверсионную кровлю высотой 17 метров

Молниеотвод на плоскую и инверсионную кровлю высотой 17 метров Gromostar предназначен для установки на объекты при выполнении работ по молниезащите. Молниеотвод на плоскую и инверсионную кровлю состоит из: молниеприёмной мачты, бетонного основания, крепления для мачты, соединителя проводника и молниеприёмника. Молниеотвод на плоскую и инверсионную кровлю при правильных расчётах позволяет перехватывать молнии, тем самым защищать ваш объект. Подробности касающиеся способа установки и крепления найдете на сайте.

Артикул	Материал	Высота	d1/d2/d3/d4 (мм)	Вес
GR130171	Оцинкованная сталь	17 м.	Ø16/76/108/159 мм.	778,14896 кг.
GR130173	Нержавеющая сталь	17 м.	Ø16/76/108/159 мм.	746,6856 кг.
GR130174	Окрашенная сталь	17 м.	Ø16/76/108/159 мм.	778,14896 кг.
GR130175	Алюминий	17 м.	Ø16/60/100/140 мм.	680,48896 кг.

GROMOSTAR



Высота
17000 мм

Gromostar выпускается из оцинкованной сталь St/Zn, нержавеющей стали VA и алюминия Al. Возможна порошковая окраска в стандартные цвета. Соответствует нормативным документам регламентирующими требования к молниезащите зданий: «Инструкция по молниезащите зданий и сооружений» РД 34.21.122-87 от 30 июля 1987 года и «Инструкция по устройству молниезащиты зданий, сооружений и промышленных коммуникаций» СО 153-343.21.122-2003 от 30 июня 2003 г.

Партия держателей поставляемая в один адрес, комплектуется паспортом и объединенным техническим описанием в соответствии с ГОСТ 2.601-2006. Вы можете скачать паспорт изделия на сайте производителя.

Внешний вид товара может отличаться от товара, представленного на фото. Фирма-производитель оставляет за собой право на внесение изменений в конструкцию, дизайн и комплектацию товара, не влияющих на качество изделия

Гарантийный срок на держатель составляет 24 месяцев со дня продажи.

Соответствует требованиям Инженер ОТК ООО «СТРОЙПАЗА» Володько М.И.

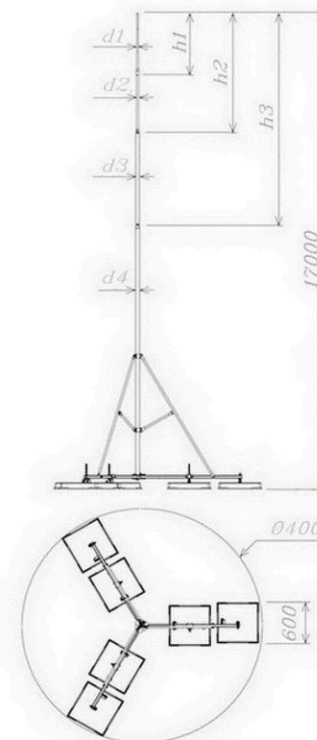
Тел: +7 (999) 595-44-55
E-mail: z9995954455@yandex.ru

www.gromostar.ru

Москва



Молниеотвод на плоскую и инверсионную кровлю высотой 17 метров



Молниеотвод на плоскую и инверсионную кровлю высотой 17 метров Gromostar предназначен для установки на объекты при выполнении работ по молниезащите. Молниеотвод на плоскую и инверсионную кровлю состоит из: молниеприёмной мачты, бетонного основания, крепления для мачты, соединителя проводника и молниеприёмника. Молниеотвод на плоскую и инверсионную кровлю при правильных расчётах позволяет перехватывать молнии, тем самым защищать ваш объект. Подробности касающиеся способа установки и крепления найдете на сайте.

Gromostar выпускается из оцинкованной сталь St/Zn, нержавеющей стали VA и алюминия Al. Возможна порошковая окраска в стандартные цвета. Соответствует нормативным документам регламентирующими требования к молниезащите зданий: «Инструкция по молниезащите зданий и сооружений» РД 34.21.122-87 от 30 июля 1987 года и «Инструкция по устройству молниезащиты зданий, сооружений и промышленных коммуникаций» СО 153-343.21.122-2003 от 30 июня 2003 г.

Арт.	Материал	Высота	d1/d2/d3/d4 (мм)	Вес
GR130171	Оцинкованная сталь	17 м.	Ø16/76/108/159 мм.	778,14896 кг.
GR130173	Нержавеющая сталь	17 м.	Ø16/76/108/159 мм.	746,6856 кг.
GR130174	Окрашенная сталь	17 м.	Ø16/76/108/159 мм.	778,14896 кг.
GR130175	Алюминий	17 м.	Ø16/60/100/140 мм.	680,48896 кг.

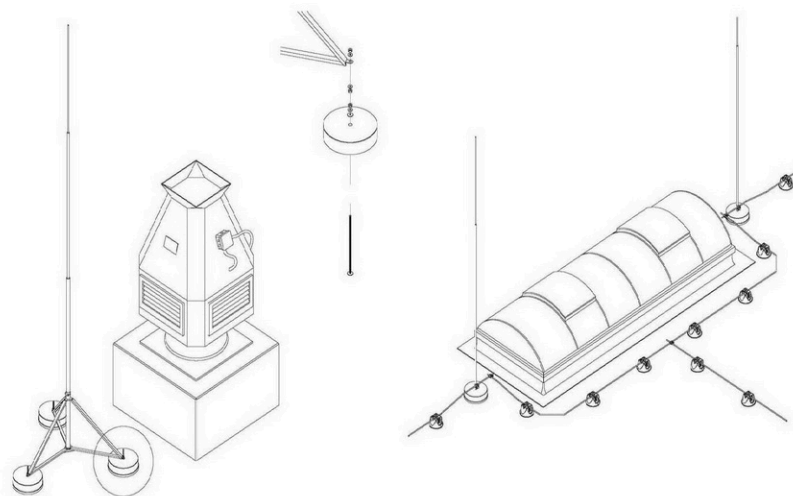
Изм.	Листов	№ док.	Подп.	Дата	ООО "СТРОЙПАЗА" gromostar.ru E-mail: z5954455@yandex.ru тел. +7 (999) 595-44-55	Лист GR130171

Общество с ограниченной ответственностью
ООО "СтройПлаза"

Комплектующие для системы молниезащиты и заземления

Молниеотвод на плоскую и инверсионную кровлю высотой 18 метров

ПАСПОРТ



МОСКВА

Паспорт изделия

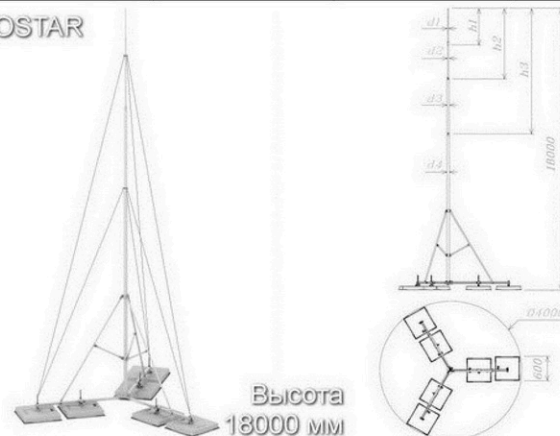
Техническая информация

Молниеотвод на плоскую и инверсионную кровлю высотой 18 метров

Молниеотвод на плоскую и инверсионную кровлю высотой 18 метров Gromostar предназначен для установки на объекты при выполнении работ по молниезащите. Молниеотвод на плоскую и инверсионную кровлю состоит из: молниеприёмной мачты, бетонного основания, крепления для мачты, соединителя проводника и молниеприёмника. Молниеотвод на плоскую и инверсионную кровлю при правильных расчётах позволяет перехватывать молнии, тем самым защищать ваш объект. Подробности касающиеся способа установки и крепления найдете на сайте.

Артикул	Материал	Высота	d1/d2/d3/d4 (мм)	Вес
GR130181	Оцинкованная сталь	18 м.	Ø16/76/108/159 мм.	794,14896 кг.
GR130183	Нержавеющая сталь	18 м.	Ø16/76/108/159 мм.	757,9756 кг.
GR130184	Окрашенная сталь	18 м.	Ø16/76/108/159 мм.	794,14896 кг.
GR130185	Алюминий	18 м.	Ø16/60/100/140 мм.	691,55896 кг.

GROMOSTAR



Высота
18000 мм

Gromostar выпускается из оцинкованной сталь St/Zn, нержавеющей стали VA и алюминия Al. Возможна порошковая окраска в стандартные цвета. Соответствует нормативным документам регламентирующими требования к молниезащите зданий: «Инструкция по молниезащите зданий и сооружений» РД 34.21.122-87 от 30 июля 1987 года и «Инструкция по устройству молниезащиты зданий, сооружений и промышленных коммуникаций» СО 153-343.21.122-2003 от 30 июня 2003 г.

Партия держателей поставляемая в один адрес, комплектуется паспортом и объединенным техническим описанием в соответствии с ГОСТ 2.601-2006. Вы можете скачать паспорт изделия на сайте производителя.

Внешний вид товара может отличаться от товара, представленного на фото. Фирма-производитель оставляет за собой право на внесение изменений в конструкцию, дизайн и комплектацию товара, не влияющих на качество изделия

Гарантийный срок на держатель составляет 24 месяцев со дня продажи.

Соответствует требованиям Инженер ОТК ООО «СТРОЙПАЗА» Володько М.И.

Тел: +7 (999) 595-44-55

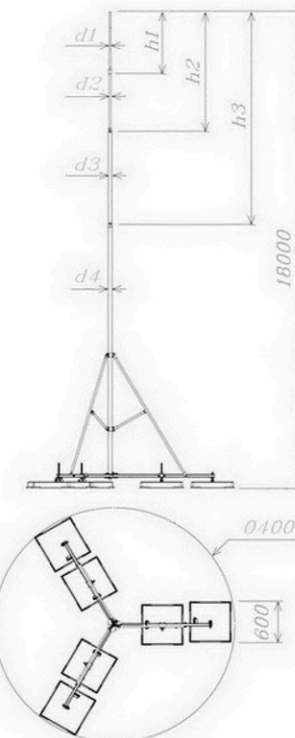
E-mail: z9995954455@yandex.ru

www.gromostar.ru

Москва



Молниеотвод на плоскую и инверсионную кровлю высотой 18 метров



Молниеотвод на плоскую и инверсионную кровлю высотой 18 метров Gromostar предназначен для установки на объекты при выполнении работ по молниезащите. Молниеотвод на плоскую и инверсионную кровлю состоит из: молниеприёмной мачты, бетонного основания, крепления для мачты, соединителя проводника и молниеприёмника. Молниеотвод на плоскую и инверсионную кровлю при правильных расчётах позволяет перехватывать молнии, тем самым защищать ваш объект. Подробности касающиеся способа установки и крепления найдете на сайте.

Gromostar выпускается из оцинкованной сталь St/Zn, нержавеющей стали VA и алюминия Al. Возможна порошковая окраска в стандартные цвета. Соответствует нормативным документам регламентирующими требования к молниезащите зданий: «Инструкция по молниезащите зданий и сооружений» РД 34.21.122-87 от 30 июля 1987 года и «Инструкция по устройству молниезащиты зданий, сооружений и промышленных коммуникаций» СО 153-343.21.122-2003 от 30 июня 2003 г.

Арт.	Материал	Высота	d1/d2/d3/d4 (мм)	Вес
GR130181	Оцинкованная сталь	18 м.	Ø16/76/108/159 мм.	794,14896 кг.
GR130183	Нержавеющая сталь	18 м.	Ø16/76/108/159 мм.	757,9756 кг.
GR130184	Окрашенная сталь	18 м.	Ø16/76/108/159 мм.	794,14896 кг.
GR130185	Алюминий	18 м.	Ø16/60/100/140 мм.	691,55896 кг.

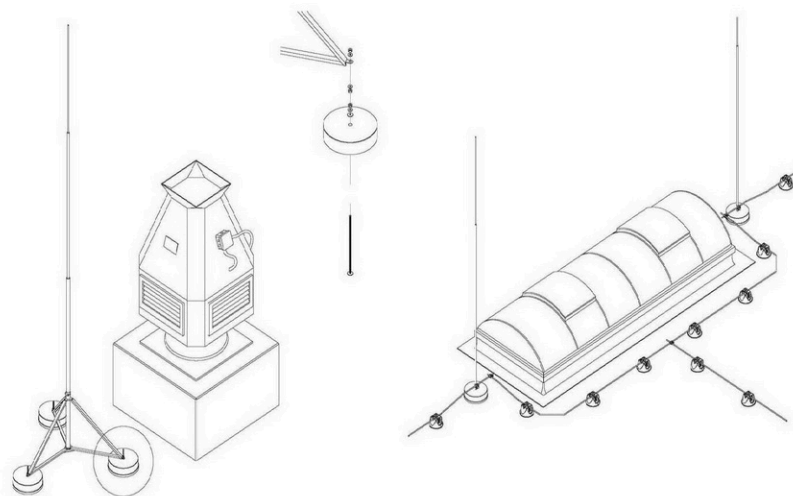
Изм.	Листов	№ док.	Подп.	Дата	ООО "СТРОЙПАЗА" gromostar.ru E-mail: z5954455@yandex.ru тел. +7 (999) 595-44-55	Лист GR130181

Общество с ограниченной ответственностью
ООО "СтройПлаза"

Комплектующие для системы молниезащиты и заземления

Молниеотвод на плоскую и инверсионную кровлю высотой 19 метров

ПАСПОРТ



МОСКВА

Паспорт изделия

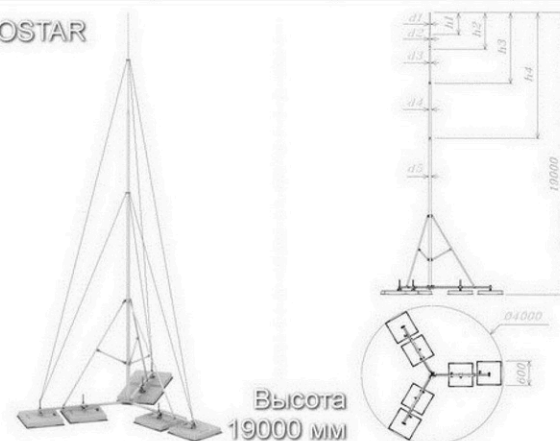
Техническая информация

Молниеотвод на плоскую и инверсионную кровлю высотой 19 метров

Молниеотвод на плоскую и инверсионную кровлю высотой 19 метров Gromostar предназначен для установки на объекты при выполнении работ по молниезащите. Молниеотвод на плоскую и инверсионную кровлю состоит из: молниеприёмной мачты, бетонного основания, крепления для мачты, соединителя проводника и молниеприёмника. Молниеотвод на плоскую и инверсионную кровлю при правильных расчётах позволяет перехватывать молнии, тем самым защищать ваш объект. Подробности касающиеся способа установки и крепления найдете на сайте.

Артикул	Материал	Высота	d1/d2/d3/d4 (мм)	Вес
GR130191	Оцинкованная сталь	19 м.	Ø16/76/108/159 мм.	705,2216 кг.
GR130193	Нержавеющая сталь	19 м.	Ø16/76/108/159 мм.	668,145904 кг.
GR130194	Окрашенная сталь	19 м.	Ø16/76/108/159 мм.	705,2216 кг.
GR130195	Алюминий	19 м.	Ø16/60/100/140 мм.	596,0916 кг.

GROMOSTAR



Gromostar выпускается из оцинкованной сталь St/Zn, нержавеющей стали VA и алюминия Al. Возможна порошковая окраска в стандартные цвета. Соответствует нормативным документам регламентирующими требования к молниезащите зданий: «Инструкция по молниезащите зданий и сооружений» РД 34.21.122-87 от 30 июля 1987 года и «Инструкция по устройству молниезащиты зданий, сооружений и промышленных коммуникаций» СО 153-343.21.122-2003 от 30 июня 2003 г.

Партия держателей поставляемая в один адрес, комплектуется паспортом и объединенным техническим описанием в соответствии с ГОСТ 2.601-2006. Вы можете скачать паспорт изделия на сайте производителя.

Внешний вид товара может отличаться от товара, представленного на фото. Фирма-производитель оставляет за собой право на внесение изменений в конструкцию, дизайн и комплектацию товара, не влияющих на качество изделия

Гарантийный срок на держатель составляет 24 месяцев со дня продажи.

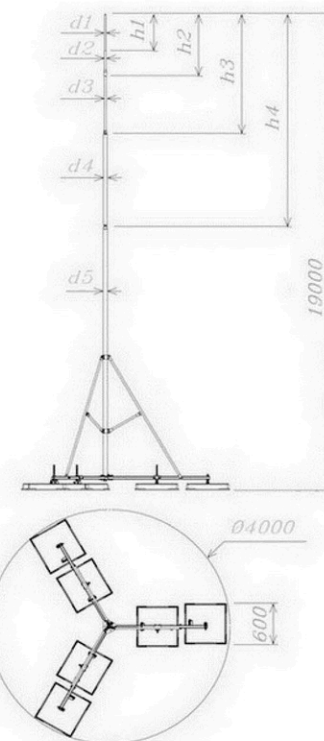
Соответствует требованиям Инженер ОТК ООО «СТРОЙПАЗА» Володько М.И.

Тел: +7 (999) 595-44-55
E-mail: z9995954455@yandex.ru

www.gromostar.ru

Москва

Молниеотвод на плоскую и инверсионную кровлю высотой 19 метров



Молниеотвод на плоскую и инверсионную кровлю высотой 19 метров Gromostar предназначен для установки на объекты при выполнении работ по молниезащите. Молниеотвод на плоскую и инверсионную кровлю состоит из: молниеприёмной мачты, бетонного основания, крепления для мачты, соединителя проводника и молниеприёмника. Молниеотвод на плоскую и инверсионную кровлю при правильных расчётах позволяет перехватывать молнии, тем самым защищать ваш объект. Подробности касающиеся способа установки и крепления найдете на сайте.

Gromostar выпускается из оцинкованной сталь St/Zn, нержавеющей стали VA и алюминия Al. Возможна порошковая окраска в стандартные цвета. Соответствует нормативным документам регламентирующими требования к молниезащите зданий: «Инструкция по молниезащите зданий и сооружений» РД 34.21.122-87 от 30 июля 1987 года и «Инструкция по устройству молниезащиты зданий, сооружений и промышленных коммуникаций» СО 153-343.21.122-2003 от 30 июня 2003 г.

Арт.	Материал	Высота	d1/d2/d3/d4 (мм)	Вес
GR130191	Оцинкованная сталь	19 м.	Ø16/76/108/159 мм.	705,2216 кг.
GR130193	Нержавеющая сталь	19 м.	Ø16/76/108/159 мм.	668,145904 кг.
GR130194	Окрашенная сталь	19 м.	Ø16/76/108/159 мм.	705,2216 кг.
GR130195	Алюминий	19 м.	Ø16/60/100/140 мм.	596,0916 кг.

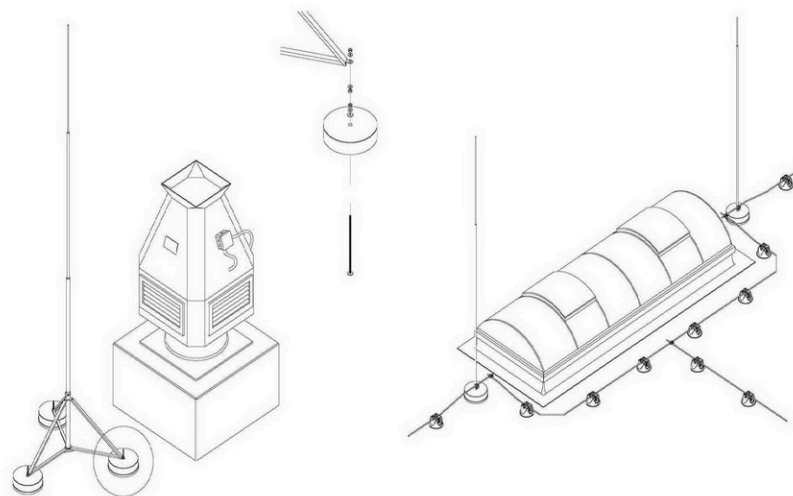
Изм.	Листов	№ док.	Подп.	Дата	ООО "СТРОЙПАЗА" gromostar.ru E-mail: z5954455@yandex.ru тел. +7 (999) 595-44-55	Лист GR130191

Общество с ограниченной ответственностью
ООО "СтройГлаза"

Комплектующие для системы молниезащиты и заземления

Молниеотвод на плоскую и инверсионную кровлю высотой 20 метров

ПАСПОРТ



МОСКВА

Паспорт изделия

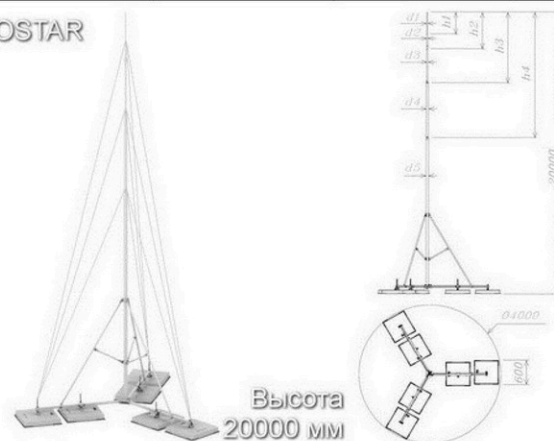
Техническая информация

Молниеотвод на плоскую и инверсионную кровлю высотой 20 метров

Молниеотвод на плоскую и инверсионную кровлю высотой 20 метров Gromostar предназначен для установки на объекты при выполнении работ по молниезащите. Молниеотвод на плоскую и инверсионную кровлю состоит из: молниеприёмной мачты, бетонного основания, крепления для мачты, соединителя проводника и молниеприёмника. Молниеотвод на плоскую и инверсионную кровлю при правильных расчётах позволяет перехватывать молнии, тем самым защищать ваш объект. Подробности касающиеся способа установки и крепления найдете на сайте.

Артикул	Материал	Высота	d1/d2/d3/d4 (мм)	Вес
GR130201	Оцинкованная сталь	20 м.	Ø16/108/159/219/273 мм.	1001,2016 кг.
GR130203	Нержавеющая сталь	20 м.	Ø16/108/159/219/273 мм.	853,155904 кг.
GR130204	Окрашенная сталь	20 м.	Ø16/108/159/219/273 мм.	1001,2016 кг.
GR130205	Алюминий	20 м.	Ø16/60/100/140/200 мм.	670,4716 кг.

GROMOSTAR



Gromostar выпускается из оцинкованной сталь St/Zn, нержавеющей стали VA и алюминия Al. Возможна порошковая окраска в стандартные цвета. Соответствует нормативным документам регламентирующими требования к молниезащите зданий: «Инструкция по молниезащите зданий и сооружений» РД 34.21.122-87 от 30 июля 1987 года и «Инструкция по устройству молниезащиты зданий, сооружений и промышленных коммуникаций» СО 153-34.3.21.122-2003 от 30 июня 2003 г.

Партия держателей поставляемая в один адрес, комплектуется паспортом и объединенным техническим описанием в соответствии с ГОСТ 2.601-2006. Вы можете скачать паспорт изделия на сайте производителя.

Внешний вид товара может отличаться от товара, представленного на фото. Фирма-производитель оставляет за собой право на внесение изменений в конструкцию, дизайн и комплектацию товара, не влияющих на качество изделия

Гарантийный срок на держатель составляет 24 месяцев со дня продажи.

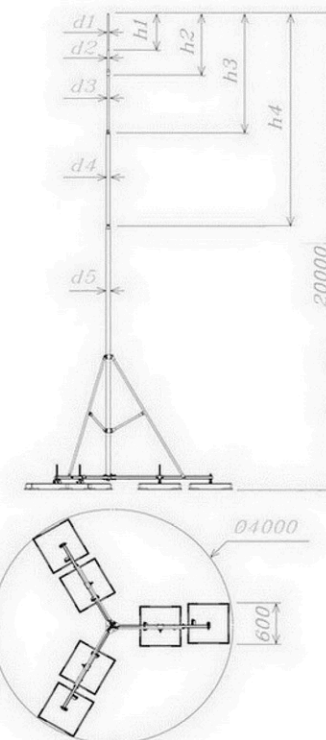
Соответствует требованиям Инженер ОТК ООО «СТРОЙПАЗА» Володько М.И.

Тел: +7 (999) 595-44-55
E-mail: z9995954455@yandex.ru

www.gromostar.ru

Москва

Молниеотвод на плоскую и инверсионную кровлю высотой 20 метров



Молниеотвод на плоскую и инверсионную кровлю высотой 20 метров Gromostar предназначен для установки на объекты при выполнении работ по молниезащите. Молниеотвод на плоскую и инверсионную кровлю состоит из: молниеприёмной мачты, бетонного основания, крепления для мачты, соединителя проводника и молниеприёмника. Молниеотвод на плоскую и инверсионную кровлю при правильных расчётах позволяет перехватывать молнии, тем самым защищать ваш объект. Подробности касающиеся способа установки и крепления найдете на сайте.

Gromostar выпускается из оцинкованной сталь St/Zn, нержавеющей стали VA и алюминия Al. Возможна порошковая окраска в стандартные цвета. Соответствует нормативным документам регламентирующими требования к молниезащите зданий: «Инструкция по молниезащите зданий и сооружений» РД 34.21.122-87 от 30 июля 1987 года и «Инструкция по устройству молниезащиты зданий, сооружений и промышленных коммуникаций» СО 153-34.3.21.122-2003 от 30 июня 2003 г.

Арт.	Материал	Высота	d1/d2/d3/d4 (мм)	Вес
GR130201	Оцинкованная сталь	20 м.	Ø16/108/159/219/273 мм.	1001,2016 кг.
GR130203	Нержавеющая сталь	20 м.	Ø16/108/159/219/273 мм.	853,155904 кг.
GR130204	Окрашенная сталь	20 м.	Ø16/108/159/219/273 мм.	1001,2016 кг.
GR130205	Алюминий	20 м.	Ø16/60/100/140/200 мм.	670,4716 кг.

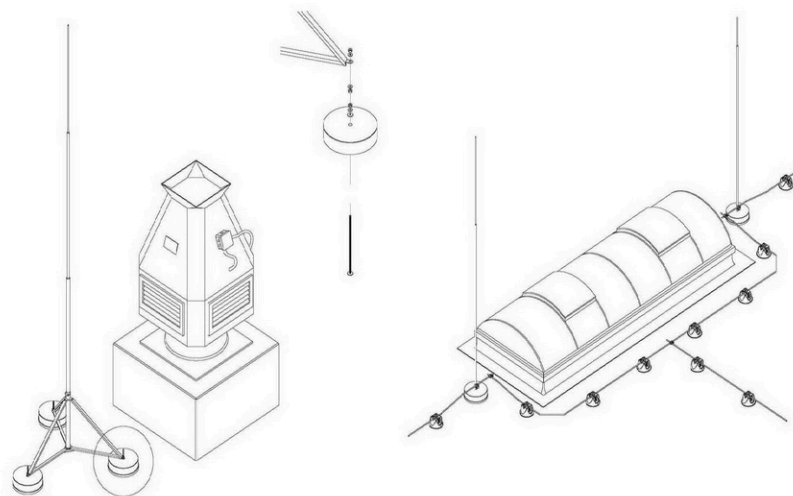
Изм.	Листов	№ док.	Подп.	Дата	ООО "СТРОЙПАЗА" gromostar.ru E-mail: z5954455@yandex.ru тел. +7 (999) 595-44-55	Лист GR130201

Общество с ограниченной ответственностью
ООО "СтройГлаза"

Комплектующие для системы молниезащиты и заземления

Молниеотвод на плоскую и инверсионную кровлю высотой 21 метр

ПАСПОРТ



МОСКВА

Паспорт изделия

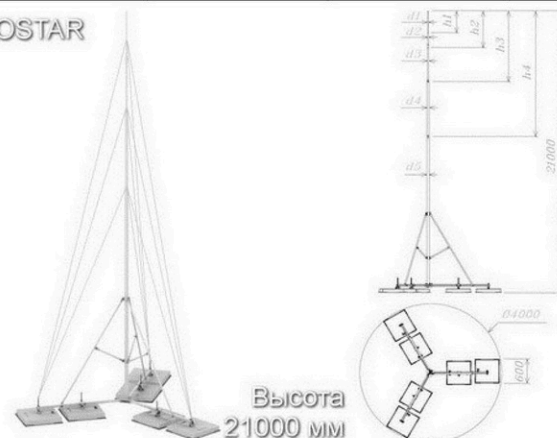
Техническая информация

Молниеотвод на плоскую и инверсионную кровлю высотой 21 метр

Молниеотвод на плоскую и инверсионную кровлю высотой 21 метр Gromostar предназначен для установки на объекты при выполнении работ по молниезащите. Молниеотвод на плоскую и инверсионную кровлю состоит из: молниеприёмной мачты, бетонного основания, крепления для мачты, соединителя проводника и молниеприёмника. Молниеотвод на плоскую и инверсионную кровлю при правильных расчётах позволяет перехватывать молнии, тем самым защищать ваш объект. Подробности касающиеся способа установки и крепления найдете на сайте.

Артикул	Материал	Высота	d1/d2/d3/d4 (мм)	Вес
GR130211	Оцинкованная сталь	21 м.	Ø16/108/159/219/273 мм.	1471,2016 кг.
GR130213	Нержавеющая сталь	21 м.	Ø16/108/159/219/273 мм.	1316,655904 кг.
GR130214	Окрашенная сталь	21 м.	Ø16/108/159/219/273 мм.	1471,2016 кг.
GR130215	Алюминий	21 м.	Ø16/60/100/140/200 мм.	1111,9366 кг.

GROMOSTAR



Gromostar выпускается из оцинкованной сталь St/Zn, нержавеющей стали VA и алюминия Al. Возможна порошковая окраска в стандартные цвета. Соответствует нормативным документам регламентирующими требования к молниезащите зданий: «Инструкция по молниезащите зданий и сооружений» РД 34.21.122-87 от 30 июля 1987 года и «Инструкция по устройству молниезащиты зданий, сооружений и промышленных коммуникаций» СО 153-343.21.122-2003 от 30 июня 2003 г.

Партия держателей поставляемая в один адрес, комплектуется паспортом и объединенным техническим описанием в соответствии с ГОСТ 2.601-2006. Вы можете скачать паспорт изделия на сайте производителя.

Внешний вид товара может отличаться от товара, представленного на фото. Фирма-производитель оставляет за собой право на внесение изменений в конструкцию, дизайн и комплектацию товара, не влияющих на качество изделия

Гарантийный срок на держатель составляет 24 месяцев со дня продажи.

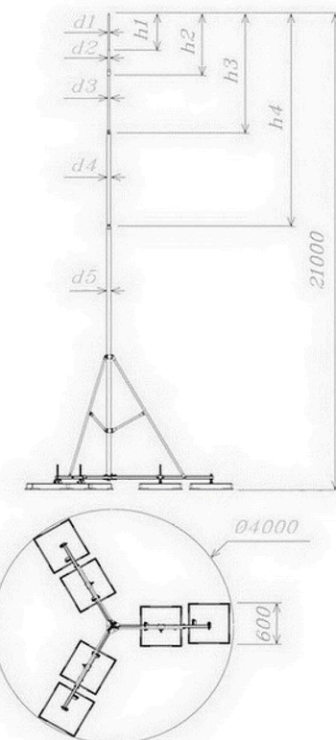
Соответствует требованиям Инженер ОТК ООО «СТРОЙПАЗА» Володько М.И.

Тел: +7 (999) 595-44-55
E-mail: z9995954455@yandex.ru

www.gromostar.ru

Москва

Молниеотвод на плоскую и инверсионную кровлю высотой 21 метр



Молниеотвод на плоскую и инверсионную кровлю высотой 21 метр Gromostar предназначен для установки на объекты при выполнении работ по молниезащите. Молниеотвод на плоскую и инверсионную кровлю состоит из: молниеприёмной мачты, бетонного основания, крепления для мачты, соединителя проводника и молниеприёмника. Молниеотвод на плоскую и инверсионную кровлю при правильных расчётах позволяет перехватывать молнии, тем самым защищать ваш объект. Подробности касающиеся способа установки и крепления найдете на сайте.

Gromostar выпускается из оцинкованной сталь St/Zn, нержавеющей стали VA и алюминия Al. Возможна порошковая окраска в стандартные цвета. Соответствует нормативным документам регламентирующими требования к молниезащите зданий: «Инструкция по молниезащите зданий и сооружений» РД 34.21.122-87 от 30 июля 1987 года и «Инструкция по устройству молниезащиты зданий, сооружений и промышленных коммуникаций» СО 153-343.21.122-2003 от 30 июня 2003 г.

Арт.	Материал	Высота	d1/d2/d3/d4 (мм)	Вес
GR130211	Оцинкованная сталь	21 м.	Ø16/108/159/219/273 мм.	1471,2016 кг.
GR130213	Нержавеющая сталь	21 м.	Ø16/108/159/219/273 мм.	1316,655904 кг.
GR130214	Окрашенная сталь	21 м.	Ø16/108/159/219/273 мм.	1471,2016 кг.
GR130215	Алюминий	21 м.	Ø16/60/100/140/200 мм.	1111,9366 кг.

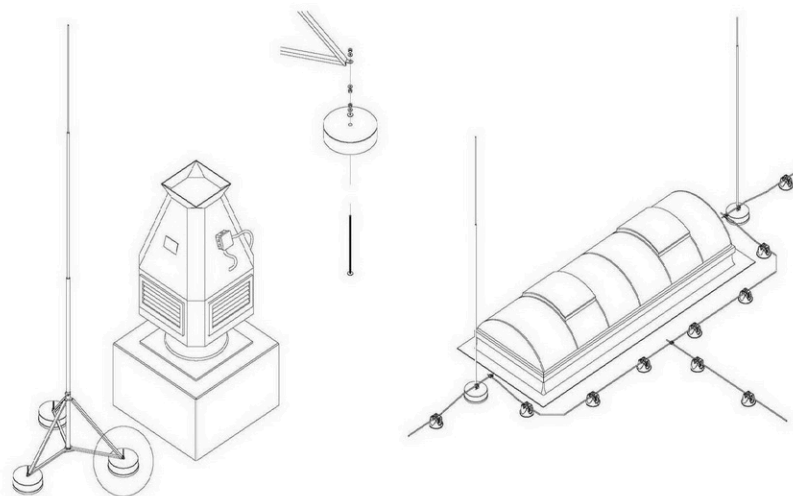
Изм.	Листов	№ док.	Подп.	Дата	ООО "СТРОЙПАЗА" gromostar.ru E-mail: z5954455@yandex.ru тел. +7 (999) 595-44-55	Лист GR130211

Общество с ограниченной ответственностью
ООО "СтройПлаза"

Комплектующие для системы молниезащиты и заземления

Молниеотвод на плоскую и инверсионную кровлю высотой 22 метра

ПАСПОРТ



МОСКВА

Паспорт изделия

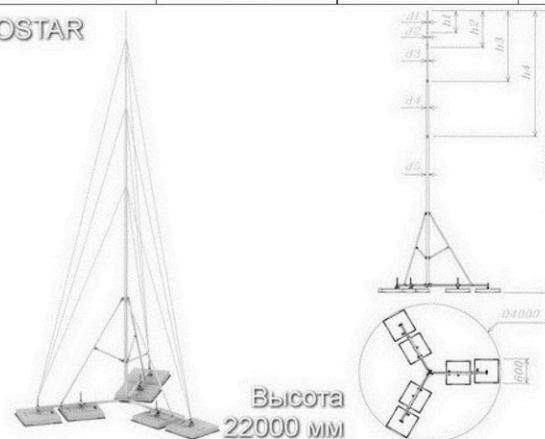
Техническая информация

Молниеотвод на плоскую и инверсионную кровлю высотой 22 метра

Молниеотвод на плоскую и инверсионную кровлю высотой 22 метра Gromostar предназначен для установки на объекты при выполнении работ по молниезащите. Молниеотвод на плоскую и инверсионную кровлю состоит из: молниеприёмной мачты, бетонного основания, крепления для мачты, соединителя проводника и молниеприёмника. Молниеотвод на плоскую и инверсионную кровлю при правильных расчётах позволяет перехватывать молнии, тем самым защищать ваш объект. Подробности касающиеся способа установки и крепления найдете на сайте.

Артикул	Материал	Высота	d1/d2/d3/d4 (мм)	Вес
GR130221	Оцинкованная сталь	22 м.	Ø16/108/159/219/273 мм.	1503,2016 кг.
GR130223	Нержавеющая сталь	22 м.	Ø16/108/159/219/273 мм.	1331,655904 кг.
GR130224	Окрашенная сталь	22 м.	Ø16/108/159/219/273 мм.	1503,2016 кг.
GR130225	Алюминий	22 м.	Ø16/60/100/140/200 мм.	1122,6766 кг.

GROMOSTAR



Высота
22000 мм

Gromostar выпускается из оцинкованной сталь St/Zn, нержавеющей стали VA и алюминия Al. Возможна порошковая окраска в стандартные цвета. Соответствует нормативным документам регламентирующими требования к молниезащите зданий: «Инструкция по молниезащите зданий и сооружений» РД 34.21.122-87 от 30 июля 1987 года и «Инструкция по устройству молниезащиты зданий, сооружений и промышленных коммуникаций» СО 153-343.21.122-2003 от 30 июня 2003 г.

Партия держателей поставляемая в один адрес, комплектуется паспортом и объединенным техническим описанием в соответствии с ГОСТ 2.601-2006. Вы можете скачать паспорт изделия на сайте производителя.

Внешний вид товара может отличаться от товара, представленного на фото. Фирма-производитель оставляет за собой право на внесение изменений в конструкцию, дизайн и комплектацию товара, не влияющих на качество изделия

Гарантийный срок на держатель составляет 24 месяцев со дня продажи.

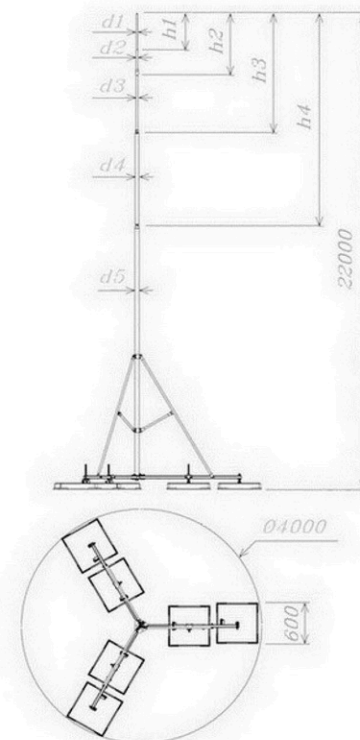
Соответствует требованиям Инженер ОТК ООО «СТРОЙПАЗА» Володько М.И.

Тел: +7 (999) 595-44-55
E-mail: z9995954455@yandex.ru

www.gromostar.ru

Москва

Молниеотвод на плоскую и инверсионную кровлю высотой 22 метра



Молниеотвод на плоскую и инверсионную кровлю высотой 22 метра Gromostar предназначен для установки на объекты при выполнении работ по молниезащите. Молниеотвод на плоскую и инверсионную кровлю состоит из: молниеприёмной мачты, бетонного основания, крепления для мачты, соединителя проводника и молниеприёмника. Молниеотвод на плоскую и инверсионную кровлю при правильных расчётах позволяет перехватывать молнии, тем самым защищать ваш объект. Подробности касающиеся способа установки и крепления найдете на сайте.

Gromostar выпускается из оцинкованной сталь St/Zn, нержавеющей стали VA и алюминия Al. Возможна порошковая окраска в стандартные цвета. Соответствует нормативным документам регламентирующими требования к молниезащите зданий: «Инструкция по молниезащите зданий и сооружений» РД 34.21.122-87 от 30 июля 1987 года и «Инструкция по устройству молниезащиты зданий, сооружений и промышленных коммуникаций» СО 153-343.21.122-2003 от 30 июня 2003 г.

Арт.	Материал	Высота	d1/d2/d3/d4 (мм)	Вес
GR130221	Оцинкованная сталь	22 м.	Ø16/108/159/219/273 мм.	1503,2016 кг.
GR130223	Нержавеющая сталь	22 м.	Ø16/108/159/219/273 мм.	1331,655904 кг.
GR130224	Окрашенная сталь	22 м.	Ø16/108/159/219/273 мм.	1503,2016 кг.
GR130225	Алюминий	22 м.	Ø16/60/100/140/200 мм.	1122,6766 кг.

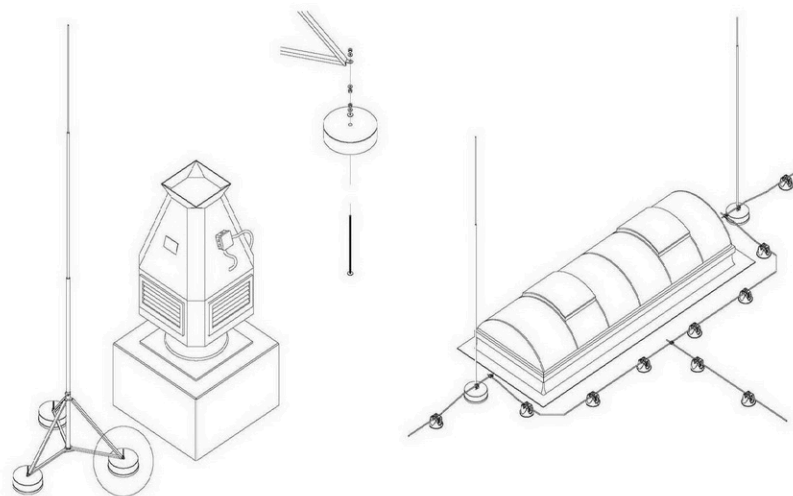
Изм.	Листов	№ док.	Подп.	Дата	ООО "СТРОЙПАЗА" gromostar.ru E-mail: z5954455@yandex.ru тел. +7 (999) 595-44-55	Лист GR130221

Общество с ограниченной ответственностью
ООО "СтройПлаза"

Комплектующие для системы молниезащиты и заземления

Молниеотвод на плоскую и инверсионную кровлю высотой 23 метра

ПАСПОРТ



МОСКВА

Паспорт изделия

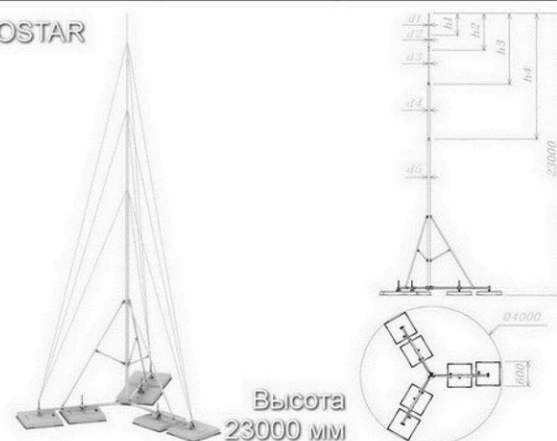
Техническая информация

Молниеотвод на плоскую и инверсионную кровлю высотой 23 метра

Молниеотвод на плоскую и инверсионную кровлю высотой 23 метра Gromostar предназначен для установки на объекты при выполнении работ по молниезащите. Молниеотвод на плоскую и инверсионную кровлю состоит из: молниеприёмной мачты, бетонного основания, крепления для мачты, соединителя проводника и молниеприёмника. Молниеотвод на плоскую и инверсионную кровлю при правильных расчётах позволяет перехватывать молнии, тем самым защищать ваш объект. Подробности касающиеся способа установки и крепления найдете на сайте.

Артикул	Материал	Высота	d1/d2/d3/d4 (мм)	Вес
GR130231	Оцинкованная сталь	23 м.	Ø16/108/159/219/273 мм.	1532,7616 кг.
GR130233	Нержавеющая сталь	23 м.	Ø16/108/159/219/273 мм.	1344,215904 кг.
GR130234	Окрашенная сталь	23 м.	Ø16/108/159/219/273 мм.	1532,7616 кг.
GR130235	Алюминий	23 м.	Ø16/60/100/140/200 мм.	1131,3066 кг.

GROMOSTAR



Gromostar выпускается из оцинкованной сталь St/Zn, нержавеющей стали VA и алюминия Al. Возможна порошковая окраска в стандартные цвета. Соответствует нормативным документам регламентирующими требования к молниезащите зданий: «Инструкция по молниезащите зданий и сооружений» РД 34.21.122-87 от 30 июля 1987 года и «Инструкция по устройству молниезащиты зданий, сооружений и промышленных коммуникаций» СО 153-343.21.122-2003 от 30 июня 2003 г.

Партия держателей поставляемая в один адрес, комплектуется паспортом и объединенным техническим описанием в соответствии с ГОСТ 2.601-2006. Вы можете скачать паспорт изделия на сайте производителя.

Внешний вид товара может отличаться от товара, представленного на фото. Фирма-производитель оставляет за собой право на внесение изменений в конструкцию, дизайн и комплектацию товара, не влияющих на качество изделия

Гарантийный срок на держатель составляет 24 месяцев со дня продажи.

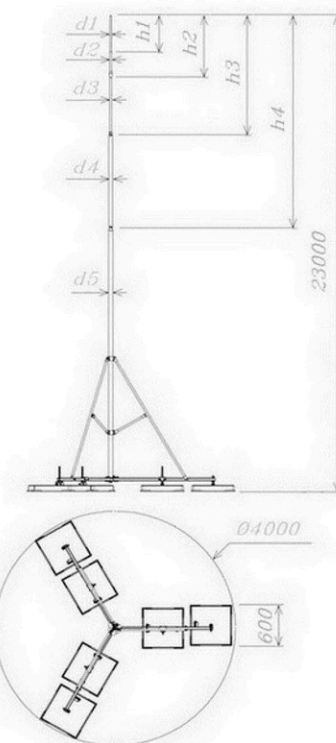
Соответствует требованиям Инженер ОТК ООО «СТРОЙПАЗА» Володько М.И.

Тел: +7 (999) 595-44-55
E-mail: z9995954455@yandex.ru

www.gromostar.ru

Москва

Молниеотвод на плоскую и инверсионную кровлю высотой 23 метра



Молниеотвод на плоскую и инверсионную кровлю высотой 23 метра Gromostar предназначен для установки на объекты при выполнении работ по молниезащите. Молниеотвод на плоскую и инверсионную кровлю состоит из: молниеприёмной мачты, бетонного основания, крепления для мачты, соединителя проводника и молниеприёмника. Молниеотвод на плоскую и инверсионную кровлю при правильных расчётах позволяет перехватывать молнии, тем самым защищать ваш объект. Подробности касающиеся способа установки и крепления найдете на сайте.

Gromostar выпускается из оцинкованной сталь St/Zn, нержавеющей стали VA и алюминия Al. Возможна порошковая окраска в стандартные цвета. Соответствует нормативным документам регламентирующими требования к молниезащите зданий: «Инструкция по молниезащите зданий и сооружений» РД 34.21.122-87 от 30 июля 1987 года и «Инструкция по устройству молниезащиты зданий, сооружений и промышленных коммуникаций» СО 153-343.21.122-2003 от 30 июня 2003 г.

Арт.	Материал	Высота	d1/d2/d3/d4 (мм)	Вес
GR130231	Оцинкованная сталь	23 м.	Ø16/108/159/219/273 мм.	1532,7616 кг.
GR130233	Нержавеющая сталь	23 м.	Ø16/108/159/219/273 мм.	1344,215904 кг.
GR130234	Окрашенная сталь	23 м.	Ø16/108/159/219/273 мм.	1532,7616 кг.
GR130235	Алюминий	23 м.	Ø16/60/100/140/200 мм.	1131,3066 кг.

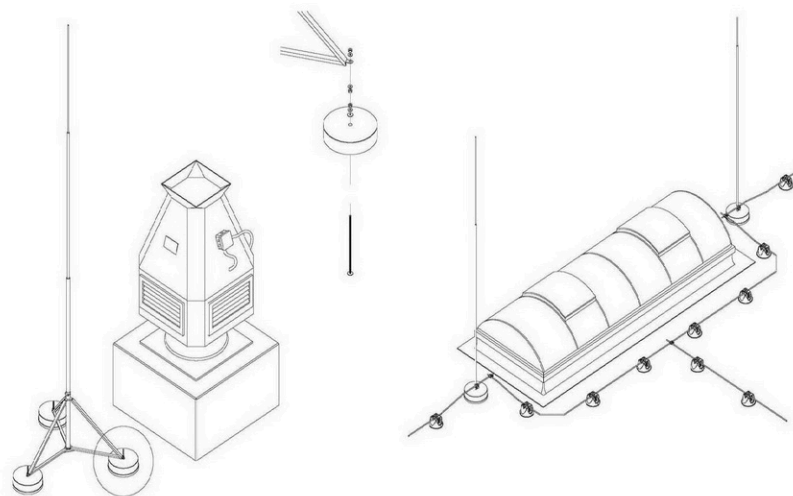
Изм.	Листов	№ док.	Подп.	Дата	ООО "СТРОЙПАЗА" gromostar.ru E-mail: z5954455@yandex.ru тел. +7 (999) 595-44-55	Лист GR130231

Общество с ограниченной ответственностью
ООО "СтройГлаза"

Комплектующие для системы молниезащиты и заземления

Молниеотвод на плоскую и инверсионную кровлю высотой 24 метра

ПАСПОРТ



МОСКВА

Паспорт изделия

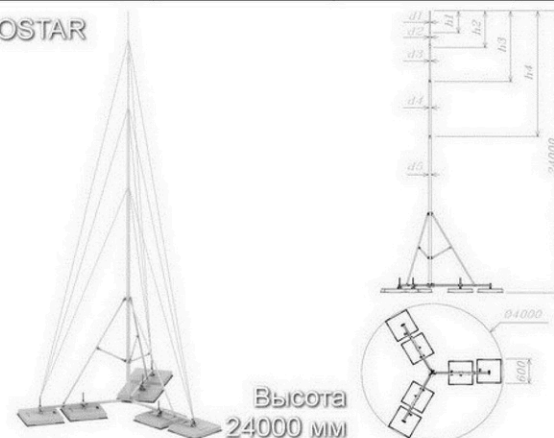
Техническая информация

Молниеотвод на плоскую и инверсионную кровлю высотой 24 метра

Молниеотвод на плоскую и инверсионную кровлю высотой 24 метра Gromostar предназначен для установки на объекты при выполнении работ по молниезащите. Молниеотвод на плоскую и инверсионную кровлю состоит из: молниеприёмной мачты, бетонного основания, крепления для мачты, соединителя проводника и молниеприёмника. Молниеотвод на плоскую и инверсионную кровлю при правильных расчётах позволяет перехватывать молнии, тем самым защищать ваш объект. Подробности касающиеся способа установки и крепления найдете на сайте.

Артикул	Материал	Высота	d1/d2/d3/d4 (мм)	Вес
GR130241	Оцинкованная сталь	24 м.	Ø16/108/159/219/273 мм.	1575,2016 кг.
GR130243	Нержавеющая сталь	24 м.	Ø16/108/159/219/273 мм.	1373,155904 кг.
GR130244	Окрашенная сталь	24 м.	Ø16/108/159/219/273 мм.	1575,2016 кг.
GR130245	Алюминий	24 м.	Ø16/60/100/140/200 мм.	1150,2816 кг.

GROMOSTAR



Gromostar выпускается из оцинкованной сталь St/Zn, нержавеющей стали VA. Возможна порошковая окраска в стандартные цвета. Соответствует нормативным документам регламентирующими требования к молниезащите зданий: «Инструкция по молниезащите зданий и сооружений» РД 34.21.122-87 от 30 июля 1987 года и «Инструкция по устройству молниезащиты зданий, сооружений и промышленных коммуникаций» СО 153-343.21.122-2003 от 30 июня 2003 г.

Партия держателей поставяемая в один адрес, комплектуется паспортом и объединенным техническим описанием в соответствии с ГОСТ 2.601-2006. Вы можете скачать паспорт изделия на сайте производителя.

Внешний вид товара может отличаться от товара, представленного на фото. Фирма-производитель оставляет за собой право на внесение изменений в конструкцию, дизайн и комплектацию товара, не влияющих на качество изделия

Гарантийный срок на держатель составляет 24 месяцев со дня продажи.

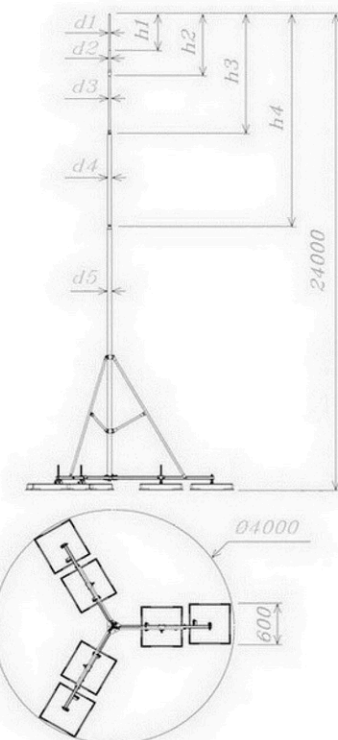
Соответствует требованиям Инженер ОТК ООО «СТРОЙПАЗА» Володько М.И.

Тел: +7 (999) 595-44-55
E-mail: z9995954455@yandex.ru

www.gromostar.ru

Москва

Молниеотвод на плоскую и инверсионную кровлю высотой 24 метра



Молниеотвод на плоскую и инверсионную кровлю высотой 24 метра Gromostar предназначен для установки на объекты при выполнении работ по молниезащите. Молниеотвод на плоскую и инверсионную кровлю состоит из: молниеприёмной мачты, бетонного основания, крепления для мачты, соединителя проводника и молниеприёмника. Молниеотвод на плоскую и инверсионную кровлю при правильных расчётах позволяет перехватывать молнии, тем самым защищать ваш объект. Подробности касающиеся способа установки и крепления найдете на сайте.

Gromostar выпускается из оцинкованной сталь St/Zn, нержавеющей стали VA. Возможна порошковая окраска в стандартные цвета. Соответствует нормативным документам регламентирующими требования к молниезащите зданий: «Инструкция по молниезащите зданий и сооружений» РД 34.21.122-87 от 30 июля 1987 года и «Инструкция по устройству молниезащиты зданий, сооружений и промышленных коммуникаций» СО 153-343.21.122-2003 от 30 июня 2003 г.

Арт.	Материал	Высота	d1/d2/d3/d4 (мм)	Вес
GR130241	Оцинкованная сталь	24 м.	Ø16/108/159/219/273 мм.	1575,2016 кг.
GR130243	Нержавеющая сталь	24 м.	Ø16/108/159/219/273 мм.	1373,155904 кг.
GR130244	Окрашенная сталь	24 м.	Ø16/108/159/219/273 мм.	1575,2016 кг.
GR130245	Алюминий	24 м.	Ø16/60/100/140/200 мм.	1150,2816 кг.

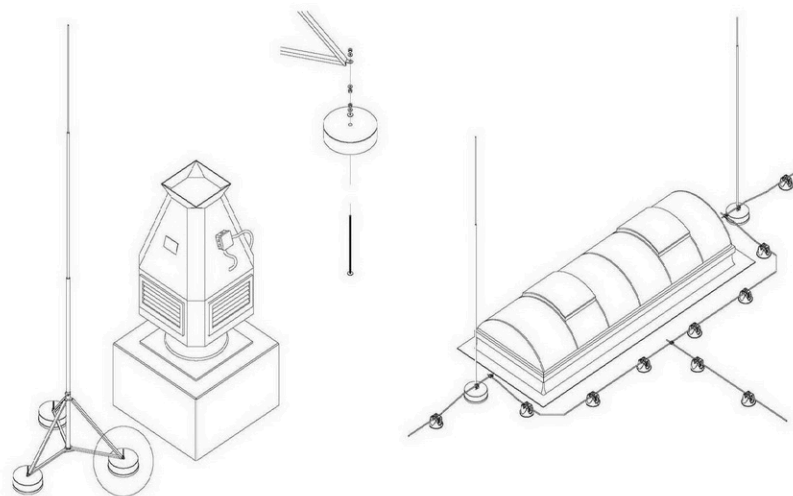
Изм.	Листов	№ док.	Подп.	Дата	ООО "СТРОЙПАЗА" gromostar.ru E-mail: z5954455@yandex.ru тел. +7 (999) 595-44-55	Лист GR130241

Общество с ограниченной ответственностью
ООО "СтройГлаза"

Комплектующие для системы молниезащиты и заземления

Молниеотвод на плоскую и инверсионную кровлю высотой 25 метра

ПАСПОРТ



МОСКВА

Паспорт изделия

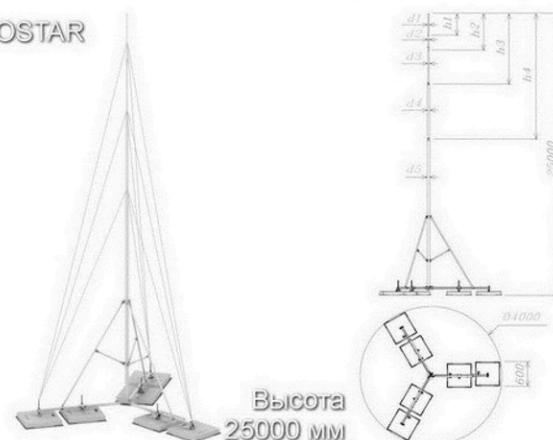
Техническая информация

Молниеотвод на плоскую и инверсионную кровлю высотой 25 метра

Молниеотвод на плоскую и инверсионную кровлю высотой 25 метра Gromostar предназначен для установки на объекты при выполнении работ по молниезащите. Молниеотвод на плоскую и инверсионную кровлю состоит из: молниеприёмной мачты, бетонного основания, крепления для мачты, соединителя проводника и молниеприёмника. Молниеотвод на плоскую и инверсионную кровлю при правильных расчётах позволяет перехватывать молнии, тем самым защищать ваш объект. Подробности касающиеся способа установки и крепления найдете на сайте.

Артикул	Материал	Высота	d1/d2/d3/d4 (мм)	Вес
GR130251	Оцинкованная сталь	25 м.	Ø16/108/159/219/273 мм.	1623,2016 кг.
GR130253	Нержавеющая сталь	25 м.	Ø16/108/159/219/273 мм.	1411,155904 кг.
GR130254	Окрашенная сталь	25 м.	Ø16/108/159/219/273 мм.	1623,2016 кг.
GR130255	Алюминий	25 м.	Ø16/60/100/140/200 мм.	1172,2816 кг.

GROMOSTAR



Высота
25000 мм

Gromostar выпускается из оцинкованной сталь St/Zn, меди Cu, нержавеющей стали VA и алюминия Al. Возможна порошковая окраска в стандартные цвета. Соответствует нормативным документам регламентирующими требования к молниезащите зданий: «Инструкция по молниезащите зданий и сооружений» РД 34.21.122-87 от 30 июля 1987 года и «Инструкция по устройству молниезащиты зданий, сооружений и промышленных коммуникаций» СО 153-343.21.122-2003 от 30 июня 2003 г.

Партия держателей поставляемая в один адрес, комплектуется паспортом и объединенным техническим описанием в соответствии с ГОСТ 2.601-2006. Вы можете скачать паспорт изделия на сайте производителя.

Внешний вид товара может отличаться от товара, представленного на фото. Фирма-производитель оставляет за собой право на внесение изменений в конструкцию, дизайн и комплектацию товара, не влияющих на качество изделия

Гарантийный срок на держатель составляет 24 месяцев со дня продажи.

Соответствует требованиям Инженер ОТК ООО «СТРОЙПАЗА» Володько М.И.

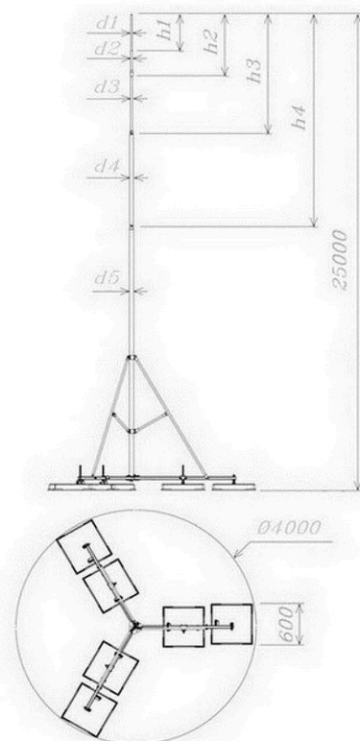
Тел: +7 (999) 595-44-55
E-mail: z9995954455@yandex.ru

www.gromostar.ru

Москва



Молниеотвод на плоскую и инверсионную кровлю высотой 25 метра



Молниеотвод на плоскую и инверсионную кровлю высотой 25 метра Gromostar предназначен для установки на объекты при выполнении работ по молниезащите. Молниеотвод на плоскую и инверсионную кровлю состоит из: молниеприёмной мачты, бетонного основания, крепления для мачты, соединителя проводника и молниеприёмника. Молниеотвод на плоскую и инверсионную кровлю при правильных расчётах позволяет перехватывать молнии, тем самым защищать ваш объект. Подробности касающиеся способа установки и крепления найдете на сайте.

Gromostar выпускается из оцинкованной сталь St/Zn, меди Cu, нержавеющей стали VA и алюминия Al. Возможна порошковая окраска в стандартные цвета. Соответствует нормативным документам регламентирующими требования к молниезащите зданий: «Инструкция по молниезащите зданий и сооружений» РД 34.21.122-87 от 30 июля 1987 года и «Инструкция по устройству молниезащиты зданий, сооружений и промышленных коммуникаций» СО 153-343.21.122-2003 от 30 июня 2003 г.

Арт.	Материал	Высота	d1/d2/d3/d4 (мм)	Вес
GR130251	Оцинкованная сталь	25 м.	Ø16/108/159/219/273 мм.	1623,2016 кг.
GR130253	Нержавеющая сталь	25 м.	Ø16/108/159/219/273 мм.	1411,155904 кг.
GR130254	Окрашенная сталь	25 м.	Ø16/108/159/219/273 мм.	1623,2016 кг.
GR130255	Алюминий	25 м.	Ø16/60/100/140/200 мм.	1172,2816 кг.

Изм.	Листов	№ док.	Подп.	Дата	ООО "СТРОЙПАЗА" gromostar.ru E-mail: z5954455@yandex.ru тел. +7 (999) 595-44-55	Лист GR130251