

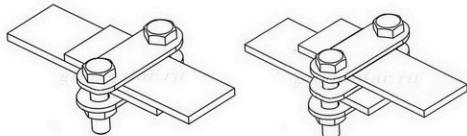
Общество с ограниченной ответственностью  
ООО "СтройПлаза"

Комплектующие для системы молниезащиты и заземления

Соединитель параллельный для полосы до 25 мм.

## ПАСПОРТ

GR 450011, GR 450012, GR 450013, GR 450016, GR 450015



МОСКВА

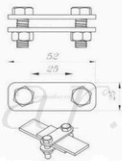
### Паспорт изделия

### Техническая информация

Соединитель параллельный для полосы до 25 мм.

Соединитель параллельный для полосы до 25 мм. Gromostar, размер 52x25 мм, предназначен для соединения плоского проводника при устройстве молниезащиты и заземления. Соединитель параллельный устанавливается при монтаже полосы. При помощи соединителя можно соединить полосу параллельно направлению проводника. Подробности касающиеся способа установки и крепления найдете на сайте.

Артикул	Материал	Для проводника	Размер	Вес
GR 450011	Оцинкованная сталь	до 25 мм.	52x25 мм.	0,1094 кг.
GR 450012	Медь	до 25 мм.	52x25 мм.	0,11674 кг.
GR 450013	Нержавеющая сталь	до 25 мм.	52x25 мм.	0,1118 кг.
GR 450016	Латунь	до 25 мм.	52x25 мм.	0,1118 кг.
GR 450015	Алюминий	до 25 мм.	52x25 мм.	0,08216 кг.



Соединитель параллельный для полосы до 25 мм. Gromostar, выпускается из оцинкованной стали  $St/Zn$ , меди  $Cu$ , нержавеющей стали  $V\Delta$ , латуни  $Л63$  и алюминия  $Al$ . Соответствует нормативным документам регламентирующим требования к молниезащите зданий: «Инструкция по молниезащите зданий и сооружений» РД 34.21.122-87 от 30 июля 1987 года и «Инструкция по устройству молниезащиты зданий, сооружений и промышленных коммуникаций» СО 153-343.21.122-2003 от 30 июня 2003 г.

Партия держателей поставляемая в один адрес, комплектуется паспортом и объединенным техническим описанием в соответствии с ГОСТ 2.601-2006. Вы можете скачать паспорт изделия на сайте производителя.

Внешний вид товара может отличаться от товара, представленного на фото. Фирма-производитель оставляет за собой право на внесение изменений в конструкцию, дизайн и комплектацию товара, не влияющих на качество изделия.

Гарантийный срок на держатель составляет 24 месяца со дня продажи.

Соответствует требованиям Инвизер ОТК ООО «СТРОЙПАЗА» Володыя М.И.

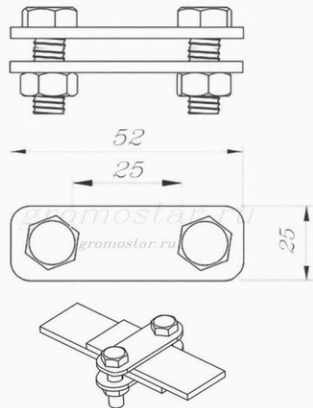
Тел: +7 (999) 595-44-55  
E-mail: z9995954455@yandex.ru

www.gromostar.ru

Москва



Соединитель параллельный для полосы до 25 мм.



Соединитель параллельный для полосы до 25 мм. Gromostar, размер 52x25 мм, предназначен для соединения плоского проводника при устройстве молниезащиты и заземления. Соединитель параллельный устанавливается при монтаже полосы. При помощи соединителя можно соединить полосу параллельно направлению проводника. Подробности касающиеся способа установки и крепления найдете на сайте.

Соединитель параллельный для полосы до 25 мм. Gromostar, выпускается из оцинкованной стали  $St/Zn$ , меди  $Cu$ , нержавеющей стали  $V\Delta$ , латуни  $Л63$  и алюминия  $Al$ . Соответствует нормативным документам регламентирующим требования к молниезащите зданий: «Инструкция по молниезащите зданий и сооружений» РД 34.21.122-87 от 30 июля 1987 года и «Инструкция по устройству молниезащиты зданий, сооружений и промышленных коммуникаций» СО 153-343.21.122-2003 от 30 июня 2003 г.

Арт.	Материал	Для проводника	Размер	Вес
GR 450011	Оцинкованная сталь	до 25 мм.	52x25 мм.	0,1094 кг.
GR 450012	Медь	до 25 мм.	52x25 мм.	0,11674 кг.
GR 450013	Нержавеющая сталь	до 25 мм.	52x25 мм.	0,1118 кг.
GR 450016	Латунь	до 25 мм.	52x25 мм.	0,1118 кг.
GR 450015	Алюминий	до 25 мм.	52x25 мм.	0,08216 кг.

Изм.	Листов	№ док.	Подп.	Дата	Лист
					1

ООО "СТРОЙПАЗА" gromostar.ru  
E-mail: z9995954455@yandex.ru тел. +7 (999) 595-44-55

GR 450011

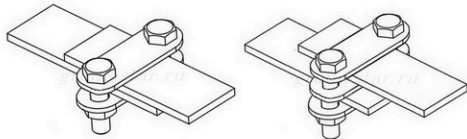
Общество с ограниченной ответственностью  
ООО "СтройПлаза"

Комплекующие для системы молниезащиты и заземления

Соединитель параллельный для полосы до 40 мм.

## ПАСПОРТ

GR 450021, GR 450022, GR 450023, GR 450026, GR 450025



МОСКВА

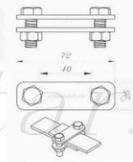
### Паспорт изделия

### Техническая информация

Соединитель параллельный для полосы до 40 мм.

Соединитель параллельный для полосы до 40 мм, Gromostar, размер 72x40 мм, предназначен для соединения плоского проводника при устройстве молниезащиты и заземления. Соединитель параллельный устанавливается при монтаже полосы. При помощи соединителя можно соединить полосу параллельно направлению проводника. Подробности касающиеся способа установки и крепления найдете на сайте.

Артикул	Материал	Для проводника	Размер	Вес
GR 450021	Оцинкованная сталь	до 40 мм.	72x40 мм.	0,11668 кг.
GR 450022	Медь	до 40 мм.	72x40 мм.	0,124748 кг.
GR 450023	Нержавеющая сталь	до 40 мм.	72x40 мм.	0,11908 кг.
GR 450026	Латунь	до 40 мм.	72x40 мм.	0,11908 кг.
GR 450025	Алюминий	до 40 мм.	72x40 мм.	0,085072 кг.



Соединитель параллельный для полосы до 40 мм, Gromostar, выпускается из оцинкованной стали  $St/Zn$ , меди  $Cu$ , нержавеющей стали  $Va$ , латуни  $Л63$  и алюминия  $Al$ . Соответствует нормативным документам регламентирующим требования к молниезащите зданий: «Инструкция по молниезащите зданий и сооружений» РД 34.21.122-87 от 30 июля 1987 года и «Инструкция по устройству молниезащиты зданий, сооружений и промышленных коммуникаций» СО 153-343.21.122-2003 от 30 июня 2003 г.

Партия держателей поставляемая в один адрес, комплектуется паспортом и объединенным техническим описанием в соответствии с ГОСТ 2.601-2006. Вы можете скачать паспорт изделия на сайте производителя.

Внешний вид товара может отличаться от товара, представленного на фото. Фирма-производитель оставляет за собой право на внесение изменений в конструкцию, дизайн и комплектацию товара, не влияющих на качество изделия.

Гарантийный срок на держатель составляет 24 месяца со дня продажи.

Соответствует требованиям Инвизер ОТК ООО «СТРОЙПАЗА» Володимир М.И.

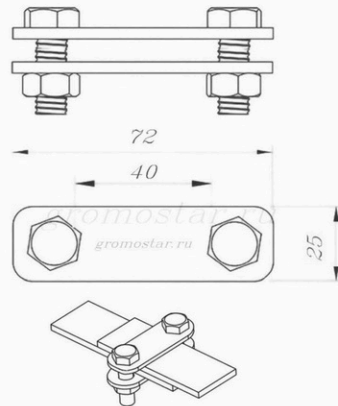
Тел: +7 (999) 595-44-55

E-mail: z9995954455@yandex.ru

www.gromostar.ru

Москва

Соединитель параллельный для полосы до 40 мм.



Соединитель параллельный для полосы до 40 мм, Gromostar, размер 72x40 мм, предназначен для соединения плоского проводника при устройстве молниезащиты и заземления. Соединитель параллельный устанавливается при монтаже полосы. При помощи соединителя можно соединить полосу параллельно направлению проводника. Подробности касающиеся способа установки и крепления найдете на сайте.

Соединитель параллельный для полосы до 40 мм, Gromostar, выпускается из оцинкованной стали  $St/Zn$ , меди  $Cu$ , нержавеющей стали  $Va$ , латуни  $Л63$  и алюминия  $Al$ . Соответствует нормативным документам регламентирующим требования к молниезащите зданий: «Инструкция по молниезащите зданий и сооружений» РД 34.21.122-87 от 30 июля 1987 года и «Инструкция по устройству молниезащиты зданий, сооружений и промышленных коммуникаций» СО 153-343.21.122-2003 от 30 июня 2003 г.

Арт.	Материал	Для проводника	Размер	Вес
GR 450021	Оцинкованная сталь	до 40 мм.	72x40 мм.	0,11668 кг.
GR 450022	Медь	до 40 мм.	72x40 мм.	0,124748 кг.
GR 450023	Нержавеющая сталь	до 40 мм.	72x40 мм.	0,11908 кг.
GR 450026	Латунь	до 40 мм.	72x40 мм.	0,11908 кг.
GR 450025	Алюминий	до 40 мм.	72x40 мм.	0,085072 кг.

Изм.	Листов	№ док.	Подп.	Дата	Лист
					1

ООО "СТРОЙПАЗА" gromostar.ru  
E-mail: z9995954455@yandex.ru тел. +7 (999) 595-44-55

Лист  
GR 450021

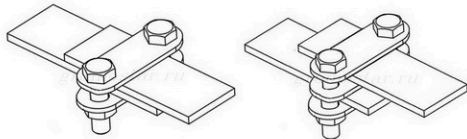
Общество с ограниченной ответственностью  
ООО "СтройПлаза"

Комплекующие для системы молниезащиты и заземления

Соединитель параллельный для полосы до 50 мм.

## ПАСПОРТ

GR 450031, GR 450032, GR 450033, GR 450036, GR 450035



МОСКВА

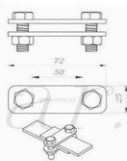
### Паспорт изделия

### Техническая информация

#### Соединитель параллельный для полосы до 50 мм.

Соединитель параллельный для полосы до 50 мм. Gromostar, размером 72x40 мм, предназначен для соединения плоского проводника при устройстве молниезащиты и заземления. Соединитель параллельный устанавливается при монтаже полосы. При помощи соединителя можно соединить полосу параллельно направлению проводника. Подробности касающиеся способа установки и крепления найдете на сайте.

Артикул	Материал	Для проводника	Размер	Вес
GR 450031	Оцинкованная сталь	до 50 мм.	72x40 мм.	0,11668 кг.
GR 450032	Медь	до 50 мм.	72x40 мм.	0,124748 кг.
GR 450033	Нержавеющая сталь	до 50 мм.	72x40 мм.	0,11908 кг.
GR 450036	Латунь	до 50 мм.	72x40 мм.	0,11908 кг.
GR 450035	Алюминий	до 50 мм.	72x40 мм.	0,085072 кг.



Соединитель параллельный для полосы до 50 мм. Gromostar, выпускается из оцинкованной стали St/Zn, меди Cu, нержавеющей стали VA, латуни Л63 и алюминия Al. Соответствует нормативным документам регламентирующим требования к молниезащите зданий: «Инструкция по молниезащите зданий и сооружений» РД 34.21.122-87 от 30 июля 1987 года и «Инструкция по устройству молниезащиты зданий, сооружений и промышленных коммуникаций» СО 153-343.21.122-2003 от 30 июня 2003 г.

Партия держателей поставляемая в один адрес, комплектуется паспортом и объединенным техническим описанием в соответствии с ГОСТ 2.601-2006. Вы можете скачать паспорт изделия на сайте производителя.

Внешний вид товара может отличаться от товара, представленного на фото. Фирма-производитель оставляет за собой право на внесение изменений в конструкцию, дизайн и комплектацию товара, не влияющих на качество изделия.

Гарантийный срок на держатель составляет 24 месяца со дня продажи.

Соответствует требованиям Инвизер ОТК ООО «СТРОЙПАЗА» Володы М.И.

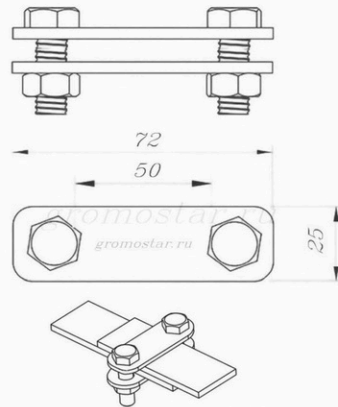
Тел: +7 (999) 595-44-55  
E-mail: z999545@yandex.ru

www.gromostar.ru

Москва



#### Соединитель параллельный для полосы до 50 мм.



Соединитель параллельный для полосы до 50 мм. Gromostar, размером 72x40 мм, предназначен для соединения плоского проводника при устройстве молниезащиты и заземления. Соединитель параллельный устанавливается при монтаже полосы. При помощи соединителя можно соединить полосу параллельно направлению проводника. Подробности касающиеся способа установки и крепления найдете на сайте.

Соединитель параллельный для полосы до 50 мм. Gromostar, выпускается из оцинкованной стали St/Zn, меди Cu, нержавеющей стали VA, латуни Л63 и алюминия Al. Соответствует нормативным документам регламентирующим требования к молниезащите зданий: «Инструкция по молниезащите зданий и сооружений» РД 34.21.122-87 от 30 июля 1987 года и «Инструкция по устройству молниезащиты зданий, сооружений и промышленных коммуникаций» СО 153-343.21.122-2003 от 30 июня 2003 г.

Арт.	Материал	Для проводника	Размер	Вес
GR 450031	Оцинкованная сталь	до 50 мм.	72x40 мм.	0,11668 кг.
GR 450032	Медь	до 50 мм.	72x40 мм.	0,124748 кг.
GR 450033	Нержавеющая сталь	до 50 мм.	72x40 мм.	0,11908 кг.
GR 450036	Латунь	до 50 мм.	72x40 мм.	0,11908 кг.
GR 450035	Алюминий	до 50 мм.	72x40 мм.	0,085072 кг.

Изм.	Листов	№ док.	Подп.	Дата	Лист
					1

ООО "СТРОЙПАЗА" \* gromostar.ru  
E-mail: z999545@yandex.ru тел. +7 (999) 595-44-55

Лист  
GR 450031

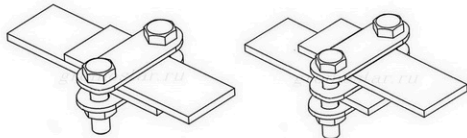
Общество с ограниченной ответственностью  
ООО "СтройПлаза"

Комплекующие для системы молниезащиты и заземления

Соединитель параллельный для полосы до 60 мм.

## ПАСПОРТ

GR 450041, GR 450042, GR 450043, GR 450046, GR 450045



МОСКВА

### Паспорт изделия

### Техническая информация

#### Соединитель параллельный для полосы до 60 мм.

Соединитель параллельный для полосы до 60 мм, Gromostar, размер 82x40 мм, предназначен для соединения плоского проводника при устройстве молниезащиты и заземления. Соединитель параллельный устанавливается при монтаже полосы. При помощи соединителя можно соединить полосу параллельно направлению проводника. Подробности касающиеся способа установки и крепления найдете на сайте.

Артикул	Материал	Для проводника	Размер	Вес
GR 450041	Оцинкованная сталь	до 60 мм.	82x40 мм.	0,12456 кг.
GR 450042	Медь	до 60 мм.	82x40 мм.	0,133416 кг.
GR 450043	Нержавеющая сталь	до 60 мм.	82x40 мм.	0,12696 кг.
GR 450046	Латунь	до 60 мм.	82x40 мм.	0,12696 кг.
GR 450045	Алюминий	до 60 мм.	82x40 мм.	0,088224 кг.



Соединитель параллельный для полосы до 60 мм, Gromostar, выпускается из оцинкованной стали  $St/Zn$ , меди  $Cu$ , нержавеющей стали  $V4$ , латуни  $Л63$  и алюминия  $Al$ . Соответствует нормативным документам регламентирующим требования к молниезащите зданий: «Инструкция по молниезащите зданий и сооружений» РД 34.21.122-87 от 30 июля 1987 года и «Инструкция по устройству молниезащиты зданий, сооружений и промышленных коммуникаций» СО 153-343.21.122-2003 от 30 июня 2003 г.

Партия держателей поставляемая в один адрес, комплектуется паспортом и объединенным техническим описанием в соответствии с ГОСТ 2.601-2006. Вы можете скачать паспорт изделия на сайте производителя.

Внешний вид товара может отличаться от товара, представленного на фото. Фирма-производитель оставляет за собой право на внесение изменений в конструкцию, дизайн и комплектацию товара, не влияющих на качество изделия.

Гарантийный срок на держатель составляет 24 месяца со дня продажи.

Соответствует требованиям Инвизер ОТК ООО «СТРОЙПАЗА» Володько М.И.

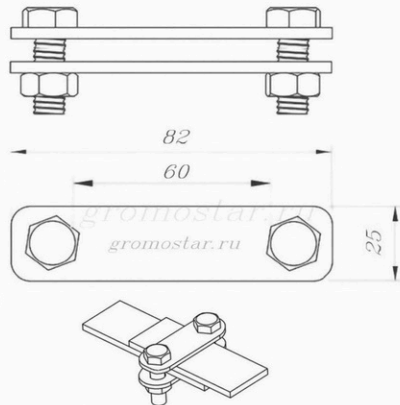
Тел: +7 (999) 595-44-55  
E-mail: z9995954455@yandex.ru

www.gromostar.ru

Москва



Соединитель параллельный для полосы до 60 мм.



Соединитель параллельный для полосы до 60 мм, Gromostar, размер 82x40 мм, предназначен для соединения плоского проводника при устройстве молниезащиты и заземления. Соединитель параллельный устанавливается при монтаже полосы. При помощи соединителя можно соединить полосу параллельно направлению проводника. Подробности касающиеся способа установки и крепления найдете на сайте.

Соединитель параллельный для полосы до 60 мм, Gromostar, выпускается из оцинкованной стали  $St/Zn$ , меди  $Cu$ , нержавеющей стали  $V4$ , латуни  $Л63$  и алюминия  $Al$ . Соответствует нормативным документам регламентирующим требования к молниезащите зданий: «Инструкция по молниезащите зданий и сооружений» РД 34.21.122-87 от 30 июля 1987 года и «Инструкция по устройству молниезащиты зданий, сооружений и промышленных коммуникаций» СО 153-343.21.122-2003 от 30 июня 2003 г.

Арт.	Материал	Для проводника	Размер	Вес
GR 450041	Оцинкованная сталь	до 60 мм.	82x40 мм.	0,12456 кг.
GR 450042	Медь	до 60 мм.	82x40 мм.	0,133416 кг.
GR 450043	Нержавеющая сталь	до 60 мм.	82x40 мм.	0,12696 кг.
GR 450046	Латунь	до 60 мм.	82x40 мм.	0,12696 кг.
GR 450045	Алюминий	до 60 мм.	82x40 мм.	0,088224 кг.

Изм.	Листов	№ док.	Подп.	Дата	Лист
					1

ООО "СТРОЙПАЗА" \* gromostar.ru  
E-mail: z9995954455@yandex.ru тел. +7 (999) 595-44-55

Лист  
GR 450041

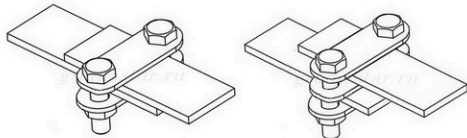
Общество с ограниченной ответственностью  
ООО "СтройПлаза"

Комплектующие для системы молниезащиты и заземления

Соединитель параллельный с пластиной для полосы до 25 мм.

ПАСПОРТ

GR 450051, GR 450052, GR 450053, GR 450056, GR 450055



МОСКВА

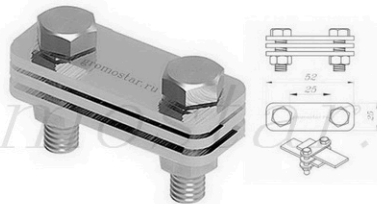
Паспорт изделия

Техническая информация

Соединитель параллельный с пластиной для полосы до 25 мм.

Соединитель параллельный с пластиной для полосы до 25 мм. Gromostar, размером 52x25 мм, предназначен для соединения плоского проводника при устройстве молниезащиты и заземления. Соединитель параллельный с пластиной устанавливается при монтаже полосы. При помощи соединителя можно соединить полосу параллельно направлению проводника. Подробности касающиеся способа установки и крепления найдите на сайте.

Артикул	Материал	Для проводника	Размер	Вес
GR 450051	Оцинкованная сталь	до 25 мм.	52x25 мм.	0,1341 кг.
GR 450052	Медь	до 25 мм.	52x25 мм.	0,14391 кг.
GR 450053	Нержавеющая сталь	до 25 мм.	52x25 мм.	0,1365 кг.
GR 450056	Латунь	до 25 мм.	52x25 мм.	0,1365 кг.
GR 450055	Алюминий	до 25 мм.	52x25 мм.	0,09204 кг.



Соединитель параллельный с пластиной для полосы до 25 мм. Gromostar, выпускается из оцинкованной стали St/Zn, меди Cu, нержавеющей стали VA, латуни Л63 и алюминия Al. Соответствует нормативным документам регламентирующим требования к молниезащите зданий: «Инструкция по молниезащите зданий и сооружений» РД 34.21.122-87 от 30 июля 1987 года и «Инструкция по устройству молниезащиты зданий, сооружений и промышленных коммуникаций» СО 153-343.21.122-2003 от 30 июня 2003 г.

Партия держателей поставленная в один адрес, комплектуется паспортом и объединенным техническим описанием в соответствии с ГОСТ 2.601-2006. Вы можете скачать паспорт изделия на сайте производителя.

Внешний вид товара может отличаться от товара, представленного на фото. Фирма-производитель оставляет за собой право на внесение изменений в конструкцию, дизайн и комплектацию товара, не влияющих на качество изделия.

Гарантийный срок на держатель составляет 24 месяца со дня продажи.

Соответствует требованиям Инвизер ОТК ООО «СТРОЙПАЗА» Володы М.И.

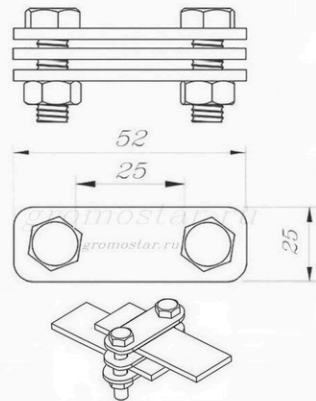
Тел: +7 (999) 595-44-55  
E-mail: z9995954455@yandex.ru

www.gromostar.ru

Москва



Соединитель параллельный с пластиной для полосы до 25 мм.



Соединитель параллельный с пластиной для полосы до 25 мм. Gromostar, размером 52x25 мм, предназначен для соединения плоского проводника при устройстве молниезащиты и заземления. Соединитель параллельный с пластиной устанавливается при монтаже полосы. При помощи соединителя можно соединить полосу параллельно направлению проводника. Подробности касающиеся способа установки и крепления найдите на сайте.

Соединитель параллельный с пластиной для полосы до 25 мм. Gromostar, выпускается из оцинкованной стали St/Zn, меди Cu, нержавеющей стали VA, латуни Л63 и алюминия Al. Соответствует нормативным документам регламентирующим требования к молниезащите зданий: «Инструкция по молниезащите зданий и сооружений» РД 34.21.122-87 от 30 июля 1987 года и «Инструкция по устройству молниезащиты зданий, сооружений и промышленных коммуникаций» СО 153-343.21.122-2003 от 30 июня 2003 г.

Арт.	Материал	Для проводника	Размер	Вес
GR 450051	Оцинкованная сталь	до 25 мм.	52x25 мм.	0,1341 кг.
GR 450052	Медь	до 25 мм.	52x25 мм.	0,14391 кг.
GR 450053	Нержавеющая сталь	до 25 мм.	52x25 мм.	0,1365 кг.
GR 450056	Латунь	до 25 мм.	52x25 мм.	0,1365 кг.
GR 450055	Алюминий	до 25 мм.	52x25 мм.	0,09204 кг.

Изм.	Листов	№ док.	Подп.	Дата	Лист
					1

ООО "СТРОЙПАЗА" gromostar.ru  
E-mail: z9995954455@yandex.ru тел. +7 (999) 595-44-55

Лист  
GR 450051

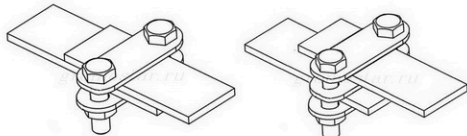
Общество с ограниченной ответственностью  
ООО "СтройПлаза"

Комплектующие для системы молниезащиты и заземления

Соединитель параллельный с пластиной для полосы до 40 мм.

ПАСПОРТ

GR 450061, GR 450062, GR 450063, GR 450066, GR 450065



МОСКВА

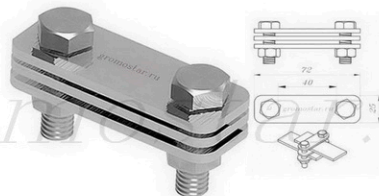
Паспорт изделия

Техническая информация

Соединитель параллельный с пластиной для полосы до 40 мм.

Соединитель параллельный с пластиной для полосы до 40 мм. Gromostar, размером 72x40 мм, предназначен для соединения плоского проводника при устройстве молниезащиты и заземления. Соединитель параллельный с пластиной устанавливается при монтаже полосы. При помощи соединителя можно соединить полосу параллельно направлению проводника. Подробности касающиеся способа установки и крепления найдете на сайте.

Артикул	Материал	Для проводника	Размер	Вес
GR 450061	Оцинкованная сталь	до 40 мм.	72x40 мм.	0,14502 кг.
GR 450062	Медь	до 40 мм.	72x40 мм.	0,155922 кг.
GR 450063	Нержавеющая сталь	до 40 мм.	72x40 мм.	0,14742 кг.
GR 450066	Латунь	до 40 мм.	72x40 мм.	0,14742 кг.
GR 450065	Алюминий	до 40 мм.	72x40 мм.	0,096408 кг.



Соединитель параллельный с пластиной для полосы до 40 мм. Gromostar, выпускается из оцинкованной стали St/Zn, меди Cu, нержавеющей стали VA, латуни Л63 и алюминия Al. Соответствует нормативным документам регламентирующим требования к молниезащите зданий: «Инструкция по молниезащите зданий и сооружений» РД 34.21.122-87 от 30 июля 1987 года и «Инструкция по устройству молниезащиты зданий, сооружений и промышленных коммуникаций» СО 153-343.21.122-2003 от 30 июня 2003 г.

Партия держателей поставленная в один адрес, комплектуется паспортом и объединенным техническим описанием в соответствии с ГОСТ 2.601-2006. Вы можете скачать паспорт изделия на сайте производителя.

Внешний вид товара может отличаться от товара, представленного на фото. Фирма-производитель оставляет за собой право на внесение изменений в конструкцию, дизайн и комплектацию товара, не влияющих на качество изделия.

Гарантийный срок на держатель составляет 24 месяца со дня продажи.

Соответствует требованиям Инвизер ОТК ООО «СТРОЙПАЗА» Володько М.И.

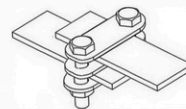
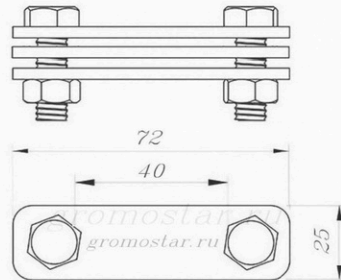
Тел: +7 (999) 595-44-55  
E-mail: z9995954455@yandex.ru

www.gromostar.ru

Москва



Соединитель параллельный с пластиной для полосы до 40 мм.



Соединитель параллельный с пластиной для полосы до 40 мм. Gromostar, размером 72x40 мм, предназначен для соединения плоского проводника при устройстве молниезащиты и заземления. Соединитель параллельный с пластиной устанавливается при монтаже полосы. При помощи соединителя можно соединить полосу параллельно направлению проводника. Подробности касающиеся способа установки и крепления найдете на сайте.

Соединитель параллельный с пластиной для полосы до 40 мм. Gromostar, выпускается из оцинкованной стали St/Zn, меди Cu, нержавеющей стали VA, латуни Л63 и алюминия Al. Соответствует нормативным документам регламентирующим требования к молниезащите зданий: «Инструкция по молниезащите зданий и сооружений» РД 34.21.122-87 от 30 июля 1987 года и «Инструкция по устройству молниезащиты зданий, сооружений и промышленных коммуникаций» СО 153-343.21.122-2003 от 30 июня 2003 г.

Арт.	Материал	Для проводника	Размер	Вес
GR 450061	Оцинкованная сталь	до 40 мм.	72x40 мм.	0,14502 кг.
GR 450062	Медь	до 40 мм.	72x40 мм.	0,155922 кг.
GR 450063	Нержавеющая сталь	до 40 мм.	72x40 мм.	0,14742 кг.
GR 450066	Латунь	до 40 мм.	72x40 мм.	0,14742 кг.
GR 450065	Алюминий	до 40 мм.	72x40 мм.	0,096408 кг.

Изм.	Листов	№ док.	Подп.	Дата	Лист
					1

ООО "СТРОЙПАЗА" gromostar.ru  
E-mail: z9995954455@yandex.ru тел. +7 (999) 595-44-55

GR 450061



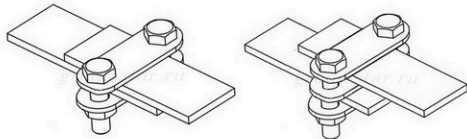
Общество с ограниченной ответственностью  
ООО "СтройПлаза"

Комплектующие для системы молниезащиты и заземления

Соединитель параллельный с пластиной для полосы до 50 мм.

ПАСПОРТ

GR 450071, GR 450072, GR 450073, GR 450076, GR 450075



МОСКВА

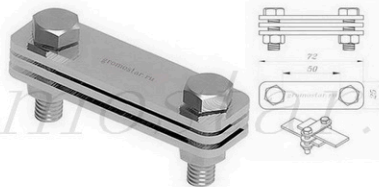
Паспорт изделия

Техническая информация

Соединитель параллельный с пластиной для полосы до 50 мм.

Соединитель параллельный с пластиной для полосы до 50 мм. Gromostar, размером 72x40 мм, предназначен для соединения плоского проводника при устройстве молниезащиты и заземления. Соединитель параллельный с пластиной устанавливается при монтаже полосы. При помощи соединителя можно соединить полосу параллельно направлению проводника. Подробности касающиеся способа установки и крепления найдете на сайте.

Артикул	Материал	Для проводника	Размер	Вес
GR 450071	Оцинкованная сталь	до 50 мм.	72x40 мм.	0,14502 кг.
GR 450072	Медь	до 50 мм.	72x40 мм.	0,155922 кг.
GR 450073	Нержавеющая сталь	до 50 мм.	72x40 мм.	0,14742 кг.
GR 450076	Латунь	до 50 мм.	72x40 мм.	0,14742 кг.
GR 450075	Алюминий	до 50 мм.	72x40 мм.	0,096408 кг.



Соединитель параллельный с пластиной для полосы до 50 мм. Gromostar, выпускается из оцинкованной стали  $St/Zn$ , меди  $Cu$ , нержавеющей стали  $VA$ , латуни  $Л63$  и алюминия  $Al$ . Соответствует нормативным документам регламентирующим требования к молниезащите зданий: «Инструкция по молниезащите зданий и сооружений» РД 34.21.122-87 от 30 июля 1987 года и «Инструкция по устройству молниезащиты зданий, сооружений и промышленных коммуникаций» СО 153-343.21.122-2003 от 30 июня 2003 г.

Партия держателей поставляемая в один адрес, комплектуется паспортом и объединенным техническим описанием в соответствии с ГОСТ 2.601-2006. Вы можете скачать паспорт изделия на сайте производителя.

Внешний вид товара может отличаться от товара, представленного на фото. Фирма-производитель оставляет за собой право на внесение изменений в конструкцию, дизайн и комплектацию товара, не влияющих на качество изделия.

Гарантийный срок на держатель составляет 24 месяца со дня продажи.

Соответствует требованиям Инвизер ОТК ООО «СТРОЙПАЗА» Володыи М.И.

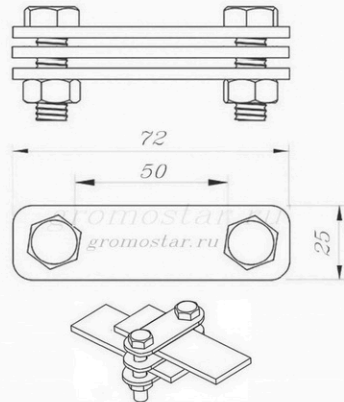
Тел: +7 (999) 595-44-55  
E-mail: z9995954455@yandex.ru

www.gromostar.ru

Москва



Соединитель параллельный с пластиной для полосы до 50 мм.



Соединитель параллельный с пластиной для полосы до 50 мм. Gromostar, размером 72x40 мм, предназначен для соединения плоского проводника при устройстве молниезащиты и заземления. Соединитель параллельный с пластиной устанавливается при монтаже полосы. При помощи соединителя можно соединить полосу параллельно направлению проводника. Подробности касающиеся способа установки и крепления найдете на сайте.

Соединитель параллельный с пластиной для полосы до 50 мм. Gromostar, выпускается из оцинкованной стали  $St/Zn$ , меди  $Cu$ , нержавеющей стали  $VA$ , латуни  $Л63$  и алюминия  $Al$ . Соответствует нормативным документам регламентирующим требования к молниезащите зданий: «Инструкция по молниезащите зданий и сооружений» РД 34.21.122-87 от 30 июля 1987 года и «Инструкция по устройству молниезащиты зданий, сооружений и промышленных коммуникаций» СО 153-343.21.122-2003 от 30 июня 2003 г.

Арт.	Материал	Для проводника	Размер	Вес
GR 450071	Оцинкованная сталь	до 50 мм.	72x40 мм.	0,14502 кг.
GR 450072	Медь	до 50 мм.	72x40 мм.	0,155922 кг.
GR 450073	Нержавеющая сталь	до 50 мм.	72x40 мм.	0,14742 кг.
GR 450076	Латунь	до 50 мм.	72x40 мм.	0,14742 кг.
GR 450075	Алюминий	до 50 мм.	72x40 мм.	0,096408 кг.

Изм.	Листов	№ док.	Подп.	Дата	Лист
					1

ООО "СТРОЙПАЗА" gromostar.ru  
E-mail: z9995954455@yandex.ru тел. +7 (999) 595-44-55

Лист  
GR 450075

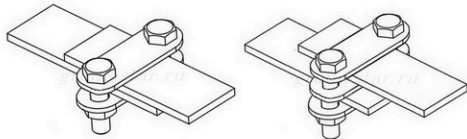
Общество с ограниченной ответственностью  
ООО "СтройПлаза"

Комплектующие для системы молниезащиты и заземления

Соединитель параллельный с пластиной для полосы до 60 мм.

ПАСПОРТ

GR 450081, GR 450082, GR 450083, GR 450086, GR 450085



МОСКВА

Паспорт изделия

Техническая информация

Соединитель параллельный с пластиной для полосы до 60 мм.

Соединитель параллельный с пластиной для полосы до 60 мм. Gromostar, размером 82x40 мм, предназначен для соединения плоского проводника при устройстве молниезащиты и заземления. Соединитель параллельный с пластиной устанавливается при монтаже полосы. При помощи соединителя можно соединить полосу параллельно направлению проводника. Подробности касающиеся способа установки и крепления найдете на сайте.

Артикул	Материал	Для проводника	Размер	Вес
GR 450081	Оцинкованная сталь	до 60 мм.	82x40 мм.	0,15684 кг.
GR 450082	Медь	до 60 мм.	82x40 мм.	0,168924 кг.
GR 450083	Нержавеющая сталь	до 60 мм.	82x40 мм.	0,15924 кг.
GR 450086	Латунь	до 60 мм.	82x40 мм.	0,15924 кг.
GR 450085	Алюминий	до 60 мм.	82x40 мм.	0,101136 кг.



Соединитель параллельный с пластиной для полосы до 60 мм. Gromostar, выпускается из оцинкованной стали St/Zn, меди Cu, нержавеющей стали VA, латуни Л63 и алюминия Al. Соответствует нормативным документам регламентирующим требования к молниезащите зданий: «Инструкция по молниезащите зданий и сооружений» РД 34.21.122-87 от 30 июля 1987 года и «Инструкция по устройству молниезащиты зданий, сооружений и промышленных коммуникаций» СО 153-343.21.122-2003 от 30 июня 2003 г.

Партия держателей поставленная в один адрес, комплектуется паспортом и объединенным техническим описанием в соответствии с ГОСТ 2.601-2006. Вы можете скачать паспорт изделия на сайте производителя.

Внешний вид товара может отличаться от товара, представленного на фото. Фирма-производитель оставляет за собой право на внесение изменений в конструкцию, дизайн и комплектацию товара, не влияющих на качество изделия.

Гарантийный срок на держатель составляет 24 месяца со дня продажи.

Соответствует требованиям Инвизер ОТК ООО «СТРОЙПАЗА» Володько М.И.

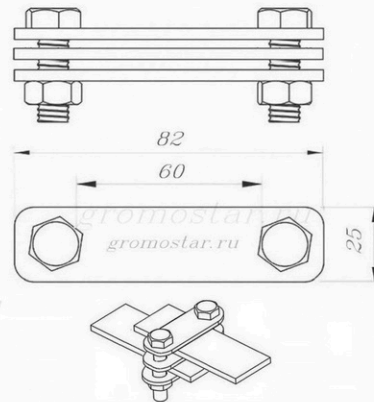
Тел: +7 (999) 595-44-55  
E-mail: z9995954455@yandex.ru

www.gromostar.ru

Москва



Соединитель параллельный с пластиной для полосы до 60 мм.



Соединитель параллельный с пластиной для полосы до 60 мм. Gromostar, размером 82x40 мм, предназначен для соединения плоского проводника при устройстве молниезащиты и заземления. Соединитель параллельный с пластиной устанавливается при монтаже полосы. При помощи соединителя можно соединить полосу параллельно направлению проводника. Подробности касающиеся способа установки и крепления найдете на сайте.

Соединитель параллельный с пластиной для полосы до 60 мм. Gromostar, выпускается из оцинкованной стали St/Zn, меди Cu, нержавеющей стали VA, латуни Л63 и алюминия Al. Соответствует нормативным документам регламентирующим требования к молниезащите зданий: «Инструкция по молниезащите зданий и сооружений» РД 34.21.122-87 от 30 июля 1987 года и «Инструкция по устройству молниезащиты зданий, сооружений и промышленных коммуникаций» СО 153-343.21.122-2003 от 30 июня 2003 г.

Арт.	Материал	Для проводника	Размер	Вес
GR 450081	Оцинкованная сталь	до 60 мм.	82x40 мм.	0,15684 кг.
GR 450082	Медь	до 60 мм.	82x40 мм.	0,168924 кг.
GR 450083	Нержавеющая сталь	до 60 мм.	82x40 мм.	0,15924 кг.
GR 450086	Латунь	до 60 мм.	82x40 мм.	0,15924 кг.
GR 450085	Алюминий	до 60 мм.	82x40 мм.	0,101136 кг.

Изм.	Листов	№ док.	Подп.	Дата	ООО "СТРОЙПАЗА" gromostar.ru E-mail: z9995954455@yandex.ru тел. +7 (999) 595-44-55	Лист GR 450081



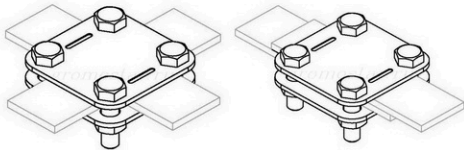
Общество с ограниченной ответственностью  
ООО "СтройПлаза"

Комплектующие для системы молниезащиты и заземления

Соединитель универсальный для полосы до 25 мм.

## ПАСПОРТ

GR 450111, GR 450112, GR 450113, GR 450116, GR 450115



МОСКВА

### Паспорт изделия

### Техническая информация

#### Соединитель универсальный для полосы до 25 мм.

Соединитель универсальный для полосы до 25 мм. Gromostar, размер 52x52 мм, предназначен для соединения плоского проводника при устройстве молниезащиты и заземления. Соединитель универсальный устанавливается при монтаже полосы. При помощи соединителя можно соединить полосу параллельно или перпендикулярно направлению проводника. Подробности касающиеся способа установки и крепления найдете на сайте.

Артикул	Материал	Для проводника	Размер	Вес
GR 450111	Оцинкованная сталь	до 25 мм.	52x52 мм.	0,20514 кг.
GR 450112	Медь	до 25 мм.	52x52 мм.	0,218454 кг.
GR 450113	Нержавеющая сталь	до 25 мм.	52x52 мм.	0,20994 кг.
GR 450116	Латунь	до 25 мм.	52x52 мм.	0,20994 кг.
GR 450115	Алюминий	до 25 мм.	52x52 мм.	0,158856 кг.



Соединитель универсальный для полосы до 25 мм. Gromostar, выпускается из оцинкованной стали Ст/Зп, меди Cu, нержавеющей стали VA, латуни Л63 и алюминия Al. Соответствует нормативным документам регламентирующим требования к молниезащите зданий: «Инструкция по молниезащите зданий и сооружений» РД 34.21.122-87 от 30 июля 1987 года и «Инструкция по устройству молниезащиты зданий, сооружений и промышленных коммуникаций» СО 153-343.21.122-2003 от 30 июня 2003 г.

Партия держателей поставляемая в один адрес, комплектуется паспортом и объединенным техническим описанием в соответствии с ГОСТ 2.601-2006. Вы можете скачать паспорт изделия на сайте производителя.

Внешний вид товара может отличаться от товара, представленного на фото. Фирма-производитель оставляет за собой право на внесение изменений в конструкцию, дизайн и комплектацию товара, не влияющих на качество изделия.

Гарантийный срок на держатель составляет 24 месяца со дня продажи.

Соответствует требованиям Инвизер ОТК ООО «СТРОЙПАЗА» Володько М.И.

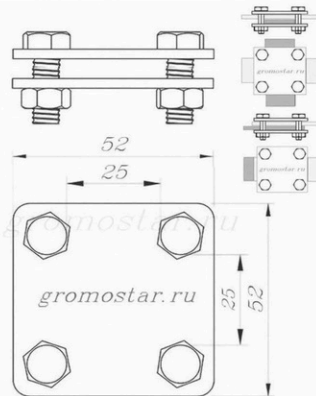
Тел: +7 (999) 595-44-55  
E-mail: z9995954455@yandex.ru

www.gromostar.ru

Москва



Соединитель универсальный для полосы до 25 мм.



Соединитель универсальный для полосы до 25 мм. Gromostar, размер 52x52 мм, предназначен для соединения плоского проводника при устройстве молниезащиты и заземления. Соединитель универсальный устанавливается при монтаже полосы. При помощи соединителя можно соединить полосу параллельно или перпендикулярно направлению проводника. Подробности касающиеся способа установки и крепления найдете на сайте.

Соединитель универсальный для полосы до 25 мм. Gromostar, выпускается из оцинкованной стали Ст/Зп, меди Cu, нержавеющей стали VA, латуни Л63 и алюминия Al. Соответствует нормативным документам регламентирующим требования к молниезащите зданий: «Инструкция по молниезащите зданий и сооружений» РД 34.21.122-87 от 30 июля 1987 года и «Инструкция по устройству молниезащиты зданий, сооружений и промышленных коммуникаций» СО 153-343.21.122-2003 от 30 июня 2003 г.

Арт.	Материал	Для проводника	Размер	Вес
GR 450111	Оцинкованная сталь	до 25 мм.	52x52 мм.	0,20514 кг.
GR 450112	Медь	до 25 мм.	52x52 мм.	0,218454 кг.
GR 450113	Нержавеющая сталь	до 25 мм.	52x52 мм.	0,20994 кг.
GR 450116	Латунь	до 25 мм.	52x52 мм.	0,20994 кг.
GR 450115	Алюминий	до 25 мм.	52x52 мм.	0,158856 кг.

Изм. Листов № док. Подп. Дата ООО "СТРОЙПАЗА" gromostar.ru Лист  
E-mail: z9995954455@yandex.ru тел. +7 (999) 595-44-55 GR 450111

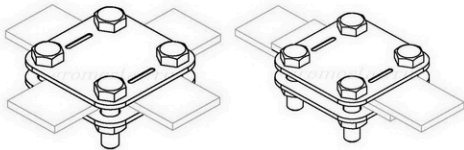
Общество с ограниченной ответственностью  
ООО "СтройПлаза"

Комплекующие для системы молниезащиты и заземления

Соединитель универсальный для полосы до 40 мм.

## ПАСПОРТ

GR 450121, GR 450122, GR 450123, GR 450126, GR 450125



МОСКВА

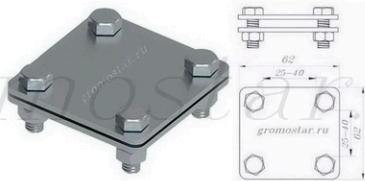
### Паспорт изделия

### Техническая информация

#### Соединитель универсальный для полосы до 40 мм.

Соединитель универсальный для полосы до 40 мм. Gromostar, размер 72x72 мм, предназначен для соединения плоского проводника при устройстве молниезащиты и заземления. Соединитель универсальный устанавливается при монтаже полосы. При помощи соединителя можно соединить полосу параллельно или перпендикулярно направлению проводника. Подробности касающиеся способа установки и крепления найдете на сайте.

Артикул	Материал	Для проводника	Размер	Вес
GR 450121	Оцинкованная сталь	до 40 мм.	72x72 мм.	0,28322 кг.
GR 450122	Медь	до 40 мм.	72x72 мм.	0,304342 кг.
GR 450123	Нержавеющая сталь	до 40 мм.	72x72 мм.	0,28802 кг.
GR 450126	Латунь	до 40 мм.	72x72 мм.	0,28802 кг.
GR 450125	Алюминий	до 40 мм.	72x72 мм.	0,190088 кг.



Соединитель уни-  
нержавеющей ст...  
требования к молниезащите зданий: «Инструкция по молниезащите зданий и сооружений» РД 34.21.122-87 от 30 июля 1987 года и «Инструкция по устройству молниезащиты зданий, сооружений и промышленных коммуникаций» СО 153-343.21.122-2003 от 30 июня 2003 г.

Партия держателей поставляемая в один адрес, комплектуется паспортом и объединенным техническим описанием в соответствии с ГОСТ 2.601-2006. Вы можете скачать паспорт изделия на сайте производителя.

Внешний вид товара может отличаться от товара, представленного на фото. Фирма-производитель оставляет за собой право на внесение изменений в конструкцию, дизайн и комплектацию товара, не влияющих на качество изделия.

Гарантийный срок на держатель составляет 24 месяца со дня продажи.

Соответствует требованиям Инвизер ОТК ООО «СТРОЙПАЗА» Володимир М.И.

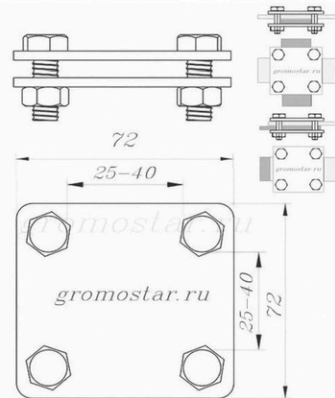
Тел: +7 (999) 595-44-55  
E-mail: z9995954455@yandex.ru

www.gromostar.ru

Москва



Соединитель универсальный для полосы до 40 мм.



Соединитель универсальный для полосы до 40 мм. Gromostar, размер 72x72 мм, предназначен для соединения плоского проводника при устройстве молниезащиты и заземления. Соединитель универсальный устанавливается при монтаже полосы. При помощи соединителя можно соединить полосу параллельно или перпендикулярно направлению проводника. Подробности касающиеся способа установки и крепления найдете на сайте.

Соединитель универсальный для полосы до 40 мм. Gromostar, выпускается из оцинкованной стали StZn, меди Cu, нержавеющей стали VA, латуни Л63 и алюминия Al. Соответствует нормативным документам регламентирующим требования к молниезащите зданий: «Инструкция по молниезащите зданий и сооружений» РД 34.21.122-87 от 30 июля 1987 года и «Инструкция по устройству молниезащиты зданий, сооружений и промышленных коммуникаций» СО 153-343.21.122-2003 от 30 июня 2003 г.

Арт.	Материал	Для проводника	Размер	Вес
GR 450121	Оцинкованная сталь	до 40 мм.	72x72 мм.	0,28322 кг.
GR 450122	Медь	до 40 мм.	72x72 мм.	0,304342 кг.
GR 450123	Нержавеющая сталь	до 40 мм.	72x72 мм.	0,28802 кг.
GR 450126	Латунь	до 40 мм.	72x72 мм.	0,28802 кг.
GR 450125	Алюминий	до 40 мм.	72x72 мм.	0,190088 кг.

Изм.	Листов	№ док.	Подп.	Дата	Лист
					1

ООО "СТРОЙПАЗА" gromostar.ru  
E-mail: z9995954455@yandex.ru тел. +7 (999) 595-44-55

GR 450123

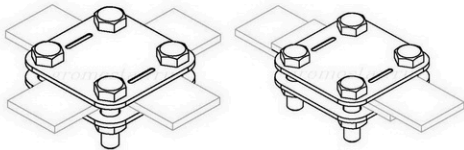
Общество с ограниченной ответственностью  
ООО "СтройПлаза"

Комплектующие для системы молниезащиты и заземления

Соединитель универсальный для проволоки до 50 мм.

## ПАСПОРТ

GR 450131, GR 450132, GR 450133, GR 450136, GR 450135



МОСКВА

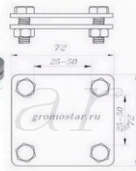
### Паспорт изделия

### Техническая информация

#### Соединитель универсальный для проволоки до 50 мм.

Соединитель универсальный для проволоки до 50 мм. Gromostar, размер 72x72 мм, предназначен для соединения плоского проводника при устройстве молниезащиты и заземления. Соединитель универсальный устанавливается при монтаже полосы. При помощи соединителя можно соединить полосу параллельно или перпендикулярно направлению проводника. Подробности касающиеся способа установки и крепления найдете на сайте.

Артикул	Материал	Для проводника	Размер	Вес
GR 450131	Оцинкованная сталь	до 50 мм.	72x72 мм.	0,28322 кг.
GR 450132	Медь	до 50 мм.	72x72 мм.	0,304342 кг.
GR 450133	Нержавеющая сталь	до 50 мм.	72x72 мм.	0,28802 кг.
GR 450136	Латунь	до 50 мм.	72x72 мм.	0,28802 кг.
GR 450135	Алюминий	до 50 мм.	72x72 мм.	0,190088 кг.



Соединитель универсальный для проволоки до 50 мм. Gromostar, выпускается из оцинкованной стали Ст/Зп, меди Cu, нержавеющей стали VA, латуни Л63 и алюминия Al. Соответствует нормативным документам регламентирующим требования к молниезащите зданий: «Инструкция по молниезащите зданий и сооружений» РД 34.21.122-87 от 30 июля 1987 года и «Инструкция по устройству молниезащиты зданий, сооружений и промышленных коммуникаций» СО 153-343.21.122-2003 от 30 июня 2003 г.

Партия держателей поставляемая в один адрес, комплектуется паспортом и объединенным техническим описанием в соответствии с ГОСТ 2.601-2006. Вы можете скачать паспорт изделия на сайте производителя.

Внешний вид товара может отличаться от товара, представленного на фото. Фирма-производитель оставляет за собой право на внесение изменений в конструкцию, дизайн и комплектацию товара, не влияющих на качество изделия.

Гарантийный срок на держатель составляет 24 месяца со дня продажи.

Соответствует требованиям Инвизер ОТК ООО «СТРОЙПАЗА» Володько М.И.

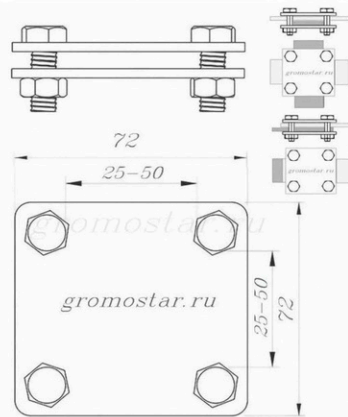
Тел: +7 (999) 595-44-55  
E-mail: z9995954455@yandex.ru

www.gromostar.ru

Москва



#### Соединитель универсальный для проволоки до 50 мм.



Соединитель универсальный для проволоки до 50 мм. Gromostar, размер 72x72 мм, предназначен для соединения плоского проводника при устройстве молниезащиты и заземления. Соединитель универсальный устанавливается при монтаже полосы. При помощи соединителя можно соединить полосу параллельно или перпендикулярно направлению проводника. Подробности касающиеся способа установки и крепления найдете на сайте.

Соединитель универсальный для проволоки до 50 мм. Gromostar, выпускается из оцинкованной стали Ст/Зп, меди Cu, нержавеющей стали VA, латуни Л63 и алюминия Al. Соответствует нормативным документам регламентирующим требования к молниезащите зданий: «Инструкция по молниезащите зданий и сооружений» РД 34.21.122-87 от 30 июля 1987 года и «Инструкция по устройству молниезащиты зданий, сооружений и промышленных коммуникаций» СО 153-343.21.122-2003 от 30 июня 2003 г.

Арт.	Материал	Для проводника	Размер	Вес
GR 450131	Оцинкованная сталь	до 50 мм.	72x72 мм.	0,28322 кг.
GR 450132	Медь	до 50 мм.	72x72 мм.	0,304342 кг.
GR 450133	Нержавеющая сталь	до 50 мм.	72x72 мм.	0,28802 кг.
GR 450136	Латунь	до 50 мм.	72x72 мм.	0,28802 кг.
GR 450135	Алюминий	до 50 мм.	72x72 мм.	0,190088 кг.

Изм.	Листов	№ док.	Подп.	Дата	Лист
					1

ООО "СТРОЙПАЗА" gromostar.ru  
E-mail: z9995954455@yandex.ru тел. +7 (999) 595-44-55

Лист  
GR 450131

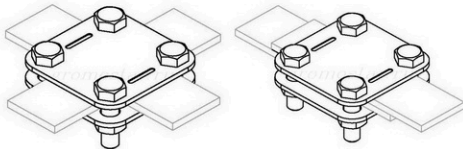
Общество с ограниченной ответственностью  
ООО "СтройПлаза"

Комплектующие для системы молниезащиты и заземления

Соединитель универсальный для проволоки до 60 мм.

## ПАСПОРТ

GR 450141, GR 450142, GR 450143, GR 450146, GR 450145



МОСКВА

### Паспорт изделия

### Техническая информация

#### Соединитель универсальный для проволоки до 60 мм.

Соединитель универсальный для проволоки до 60 мм. Gromostar, размером 82x82 мм, предназначен для соединения плоского проводника при устройстве молниезащиты и заземления. Соединитель универсальный устанавливается при монтаже полосы. При помощи соединителя можно соединить полосу параллельно или перпендикулярно направлению проводника. Подробности касающиеся способа установки и крепления найдете на сайте.

Артикул	Материал	Для проводника	Размер	Вес
GR 450141	Оцинкованная сталь	до 60 мм.	82x82 мм.	0,30362 кг.
GR 450142	Медь	до 60 мм.	82x82 мм.	0,326782 кг.
GR 450143	Нержавеющая сталь	до 60 мм.	82x82 мм.	0,30842 кг.
GR 450146	Латунь	до 60 мм.	82x82 мм.	0,30842 кг.
GR 450145	Алюминий	до 60 мм.	82x82 мм.	0,198248 кг.



Соединитель универсальный для проволоки до 60 мм. Gromostar, выпускается из оцинкованной стали Ст/Зл, меди С<sub>12</sub>, нержавеющей стали VA, латуни Л63 и алюминия А1. Соответствует нормативным документам регламентирующим требования к молниезащите зданий: «Инструкция по молниезащите зданий и сооружений» РД 34.21.122-87 от 30 июля 1987 года и «Инструкция по устройству молниезащиты зданий, сооружений и промышленных коммуникаций» СО 153-343.21.122-2003 от 30 июня 2003 г.

Партия держателей поставляемая в один адрес, комплектуется паспортом и объединенным техническим описанием в соответствии с ГОСТ 2.601-2006. Вы можете скачать паспорт изделия на сайте производителя.

Внешний вид товара может отличаться от товара, представленного на фото. Фирма-производитель оставляет за собой право на внесение изменений в конструкцию, дизайн и комплектацию товара, не влияющих на качество изделия.

Гарантийный срок на держатель составляет 24 месяца со дня продажи.

Соответствует требованиям Инвизер ОТК ООО «СТРОЙПАЗА» Володько М.И.

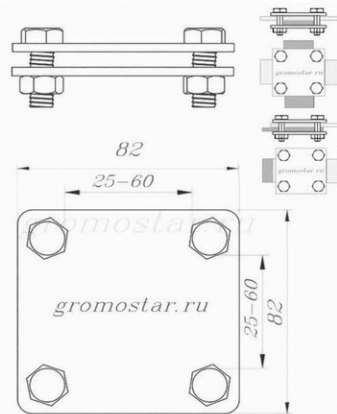
Тел: +7 (999) 595-44-55  
E-mail: z9995954455@yandex.ru

www.gromostar.ru

Москва



#### Соединитель универсальный для проволоки до 60 мм.



Соединитель универсальный для проволоки до 60 мм. Gromostar, размером 82x82 мм, предназначен для соединения плоского проводника при устройстве молниезащиты и заземления. Соединитель универсальный устанавливается при монтаже полосы. При помощи соединителя можно соединить полосу параллельно или перпендикулярно направлению проводника. Подробности касающиеся способа установки и крепления найдете на сайте.

Соединитель универсальный для проволоки до 60 мм. Gromostar, выпускается из оцинкованной стали Ст/Зл, меди С<sub>12</sub>, нержавеющей стали VA, латуни Л63 и алюминия А1. Соответствует нормативным документам регламентирующим требования к молниезащите зданий: «Инструкция по молниезащите зданий и сооружений» РД 34.21.122-87 от 30 июля 1987 года и «Инструкция по устройству молниезащиты зданий, сооружений и промышленных коммуникаций» СО 153-343.21.122-2003 от 30 июня 2003 г.

Арт.	Материал	Для проводника	Размер	Вес
GR 450141	Оцинкованная сталь	до 60 мм.	82x82 мм.	0,30362 кг.
GR 450142	Медь	до 60 мм.	82x82 мм.	0,326782 кг.
GR 450143	Нержавеющая сталь	до 60 мм.	82x82 мм.	0,30842 кг.
GR 450146	Латунь	до 60 мм.	82x82 мм.	0,30842 кг.
GR 450145	Алюминий	до 60 мм.	82x82 мм.	0,198248 кг.

Изм.	Листов	№ док.	Подп.	Дата	Лист
					1

ООО "СТРОЙПАЗА" gromostar.ru  
E-mail: z9995954455@yandex.ru тел. +7 (999) 595-44-55

GR 450141

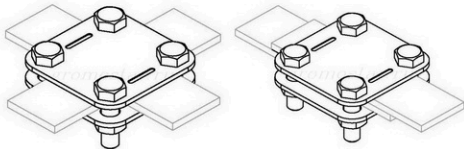
Общество с ограниченной ответственностью  
ООО "СтройПлаза"

Комплектующие для системы молниезащиты и заземления

Соединитель универсальный с пластиной для  
проволоки до 25 мм.

## ПАСПОРТ

GR 450151, GR 450152, GR 450153, GR 450156, GR 450155



МОСКВА

### Паспорт изделия

### Техническая информация

Соединитель универсальный с пластиной для проволоки до 25 мм.

Соединитель универсальный с пластиной для проволоки до 25 мм. Gromostar, размер 52x52 мм, предназначен для соединения плоского проводника при устройстве молниезащиты и заземления. Соединитель универсальный с пластиной устанавливается при монтаже полосы. При помощи соединителя можно соединить полосу параллельно или перпендикулярно направлению проводника. Подробности касающиеся способа установки и крепления найдете на сайте.

Артикул	Материал	Для проводника	Размер	Вес
GR 450151	Оцинкованная сталь	до 25 мм.	52x52 мм.	0,24771 кг.
GR 450152	Медь	до 25 мм.	52x52 мм.	0,265281 кг.
GR 450153	Нержавеющая сталь	до 25 мм.	52x52 мм.	0,25251 кг.
GR 450156	Латунь	до 25 мм.	52x52 мм.	0,25251 кг.
GR 450155	Алюминий	до 25 мм.	52x52 мм.	0,175884 кг.



Соединитель универсальный с пластиной для проволоки до 25 мм. Gromostar, выпускается из оцинкованной сталь St/Zn, меди Cu, нержавеющей стали VA, латуни Л63 и алюминия Al. Соответствует нормативным документам регламентирующим требования к молниезащите зданий: «Инструкция по молниезащите зданий и сооружений» РД 34.21.122-87 от 30 июля 1987 года и «Инструкция по устройству молниезащиты зданий, сооружений и промышленных коммуникаций» СО 153-343.21.122-2003 от 30 июня 2003 г.

Парты держателей поставляемая в один адрес, комплектуется паспортом и объединенным техническим описанием в соответствии с ГОСТ 2.601-2006. Вы можете скачать паспорт изделия на сайте производителя.

Внешний вид товара может отличаться от товара, представленного на фото. Фирма-производитель оставляет за собой право на внесение изменений в конструкцию, дизайн и комплектацию товара, не влияющих на качество изделия.

Гарантийный срок на держатель составляет 24 месяцев со дня продажи.

Соответствует требованиям Инвизер ОТК ООО «СТРОЙПАЗА» Володыи М.И.

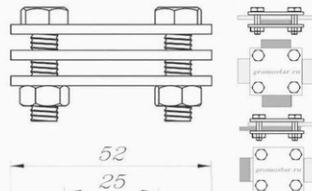
Тел: +7 (999) 595-44-55  
E-mail: z9995954455@yandex.ru

www.gromostar.ru

Москва



Соединитель универсальный с пластиной для проволоки до 25 мм.



Соединитель универсальный с пластиной для проволоки до 25 мм. Gromostar, размер 52x52 мм, предназначен для соединения плоского проводника при устройстве молниезащиты и заземления. Соединитель универсальный с пластиной устанавливается при монтаже полосы. При помощи соединителя можно соединить полосу параллельно или перпендикулярно направлению проводника. Подробности касающиеся способа установки и крепления найдете на сайте.

Соединитель универсальный с пластиной для проволоки до 25 мм. Gromostar, выпускается из оцинкованной сталь St/Zn, меди Cu, нержавеющей стали VA, латуни Л63 и алюминия Al. Соответствует нормативным документам регламентирующим требования к молниезащите зданий: «Инструкция по молниезащите зданий и сооружений» РД 34.21.122-87 от 30 июля 1987 года и «Инструкция по устройству молниезащиты зданий, сооружений и промышленных коммуникаций» СО 153-343.21.122-2003 от 30 июня 2003 г.

Арт.	Материал	Для проводника	Размер	Вес
GR 450151	Оцинкованная сталь	до 25 мм.	52x52 мм.	0,24771 кг.
GR 450152	Медь	до 25 мм.	52x52 мм.	0,265281 кг.
GR 450153	Нержавеющая сталь	до 25 мм.	52x52 мм.	0,25251 кг.
GR 450156	Латунь	до 25 мм.	52x52 мм.	0,25251 кг.
GR 450155	Алюминий	до 25 мм.	52x52 мм.	0,175884 кг.

Изм.	Листов	№ док.	Подп.	Дата	ООО "СТРОЙПАЗА" gromostar.ru E-mail: z9995954455@yandex.ru тел. +7 (999) 595-44-55	Лист GR 450151



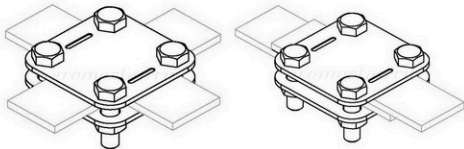
Общество с ограниченной ответственностью  
ООО "СтройПлаза"

Комплектующие для системы молниезащиты и заземления

Соединитель универсальный с пластиной для  
проволоки до 40 мм.

## ПАСПОРТ

GR 450161, GR 450162, GR 450163, GR 450166, GR 450165



МОСКВА

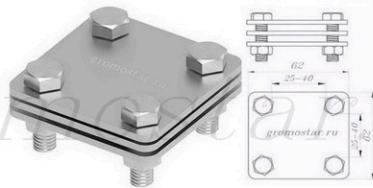
### Паспорт изделия

### Техническая информация

Соединитель универсальный с пластиной для проволоки до 40 мм.

Соединитель универсальный с пластиной для проволоки до 40 мм. Gromostar, размер 72x72 мм, предназначен для соединения плоского проводника при устройстве молниезащиты и заземления. Соединитель универсальный с пластиной устанавливается при монтаже полосы. При помощи соединителя можно соединить полосу параллельно или перпендикулярно направлению проводника. Подробности касающиеся способа установки и крепления найдете на сайте.

Артикул	Материал	Для проводника	Размер	Вес
GR 450161	Оцинкованная сталь	до 40 мм.	72x72 мм.	0,36483 кг.
GR 450162	Медь	до 40 мм.	72x72 мм.	0,394113 кг.
GR 450163	Нержавеющая сталь	до 40 мм.	72x72 мм.	0,36963 кг.
GR 450166	Латунь	до 40 мм.	72x72 мм.	0,36963 кг.
GR 450165	Алюминий	до 40 мм.	72x72 мм.	0,222732 кг.



Соединитель универсальный с пластиной для проволоки до 40 мм. Gromostar, выпускается из оцинкованной стали Ст/Зп, меди Cu, нержавеющей стали VA, латуни Л63 и алюминия Al. Соответствует нормативным документам регламентирующим требования к молниезащите зданий: «Инструкция по молниезащите зданий и сооружений» РД 34.21.122-87 от 30 июля 1987 года и «Инструкция по устройству молниезащиты зданий, сооружений и промышленных коммуникаций» СО 153-343.21.122-2003 от 30 июня 2003 г.

Партия держателей поставляемая в один адрес, комплектуется паспортом и объединенным техническим описанием в соответствии с ГОСТ 2.601-2006. Вы можете скачать паспорт изделия на сайте производителя.

Внешний вид товара может отличаться от товара, представленного на фото. Фирма-производитель оставляет за собой право на внесение изменений в конструкцию, дизайн и комплектацию товара, не влияющих на качество изделия.

Гарантийный срок на держатель составляет 24 месяца со дня продажи.

Соответствует требованиям Инвизер ОТК ООО «СТРОЙПАЗА» Володько М.И.

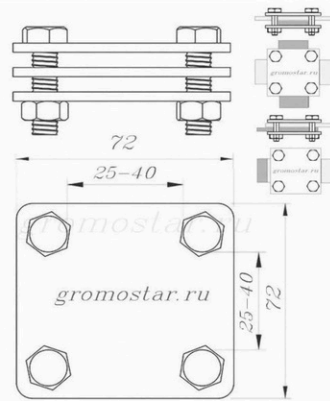
Тел: +7 (999) 595-44-55  
E-mail: z9995954455@yandex.ru

www.gromostar.ru

Москва



Соединитель универсальный с пластиной для проволоки до 40 мм.



Соединитель универсальный с пластиной для проволоки до 40 мм. Gromostar, размер 72x72 мм, предназначен для соединения плоского проводника при устройстве молниезащиты и заземления. Соединитель универсальный с пластиной устанавливается при монтаже полосы. При помощи соединителя можно соединить полосу параллельно или перпендикулярно направлению проводника. Подробности касающиеся способа установки и крепления найдете на сайте.

Соединитель универсальный с пластиной для проволоки до 40 мм. Gromostar, выпускается из оцинкованной стали Ст/Зп, меди Cu, нержавеющей стали VA, латуни Л63 и алюминия Al. Соответствует нормативным документам регламентирующим требования к молниезащите зданий: «Инструкция по молниезащите зданий и сооружений» РД 34.21.122-87 от 30 июля 1987 года и «Инструкция по устройству молниезащиты зданий, сооружений и промышленных коммуникаций» СО 153-343.21.122-2003 от 30 июня 2003 г.

Арт.	Материал	Для проводника	Размер	Вес
GR 450161	Оцинкованная сталь	до 40 мм.	72x72 мм.	0,36483 кг.
GR 450162	Медь	до 40 мм.	72x72 мм.	0,394113 кг.
GR 450163	Нержавеющая сталь	до 40 мм.	72x72 мм.	0,36963 кг.
GR 450166	Латунь	до 40 мм.	72x72 мм.	0,36963 кг.
GR 450165	Алюминий	до 40 мм.	72x72 мм.	0,222732 кг.

Изм.	Листов	№ док.	Подп.	Дата	Лист
					1

ООО "СТРОЙПАЗА" gromostar.ru  
E-mail: z9995954455@yandex.ru тел. +7 (999) 595-44-55

GR 450165



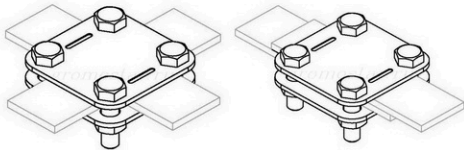
Общество с ограниченной ответственностью  
ООО "СтройПлаза"

Комплектующие для системы молниезащиты и заземления

Соединитель универсальный с пластиной для  
проволоки до 50 мм.

## ПАСПОРТ

GR 450171, GR 450172, GR 450173, GR 450176, GR 450175



МОСКВА

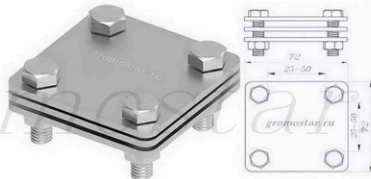
### Паспорт изделия

### Техническая информация

Соединитель универсальный с пластиной для проволоки до 50 мм.

Соединитель универсальный с пластиной для проволоки до 50 мм. Gromostar, размер 72x72 мм, предназначен для соединения плоского проводника при устройстве молниезащиты и заземления. Соединитель универсальный с пластиной устанавливается при монтаже полосы. При помощи соединителя можно соединить полосу параллельно или перпендикулярно направлению проводника. Подробности касающиеся способа установки и крепления найдете на сайте.

Артикул	Материал	Для проводника	Размер	Вес
GR 450171	Оцинкованная сталь	до 50 мм.	72x72 мм.	0,36483 кг.
GR 450172	Медь	до 50 мм.	72x72 мм.	0,394113 кг.
GR 450173	Нержавеющая сталь	до 50 мм.	72x72 мм.	0,36963 кг.
GR 450176	Латунь	до 50 мм.	72x72 мм.	0,36963 кг.
GR 450175	Алюминий	до 50 мм.	72x72 мм.	0,222732 кг.



Соединитель универсальный с пластиной для проволоки до 50 мм. Gromostar, выпускается из оцинкованной сталь Ст/Зп, меди Cu, нержавеющей стали VA, латуни Л63 и алюминия Al. Соответствует нормативным документам регламентирующим требования к молниезащите зданий: «Инструкция по молниезащите зданий и сооружений» РД 34.21.122-87 от 30 июля 1987 года и «Инструкция по устройству молниезащиты зданий, сооружений и промышленных коммуникаций» СО 153-343.21.122-2003 от 30 июня 2003 г.

Парты держателей поставляемая в один адрес, комплектуется паспортом и объединенным техническим описанием в соответствии с ГОСТ 2.601-2006. Вы можете скачать паспорт изделия на сайте производителя.

Внешний вид товара может отличаться от товара, представленного на фото. Фирма-производитель оставляет за собой право на внесение изменений в конструкцию, дизайн и комплектацию товара, не влияющих на качество изделия.

Гарантийный срок на держатель составляет 24 месяца со дня продажи.

Соответствует требованиям Инвизер ОТК ООО «СТРОЙПАЗА» Володько М.И.

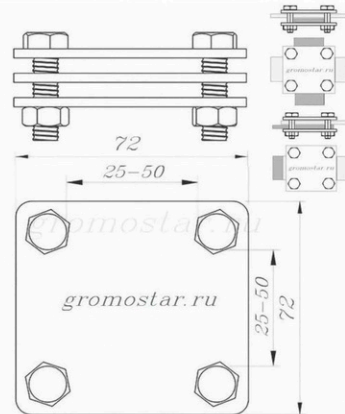
Тел: +7 (999) 595-44-55  
E-mail: z9995954455@yandex.ru

www.gromostar.ru

Москва



Соединитель универсальный с пластиной для проволоки до 50 мм.



Соединитель универсальный с пластиной для проволоки до 50 мм. Gromostar, размер 72x72 мм, предназначен для соединения плоского проводника при устройстве молниезащиты и заземления. Соединитель универсальный с пластиной устанавливается при монтаже полосы. При помощи соединителя можно соединить полосу параллельно или перпендикулярно направлению проводника. Подробности касающиеся способа установки и крепления найдете на сайте.

Соединитель универсальный с пластиной для проволоки до 50 мм. Gromostar, выпускается из оцинкованной сталь Ст/Зп, меди Cu, нержавеющей стали VA, латуни Л63 и алюминия Al. Соответствует нормативным документам регламентирующим требования к молниезащите зданий: «Инструкция по молниезащите зданий и сооружений» РД 34.21.122-87 от 30 июля 1987 года и «Инструкция по устройству молниезащиты зданий, сооружений и промышленных коммуникаций» СО 153-343.21.122-2003 от 30 июня 2003 г.

Арт.	Материал	Для проводника	Размер	Вес
GR 450171	Оцинкованная сталь	до 50 мм.	72x72 мм.	0,36483 кг.
GR 450172	Медь	до 50 мм.	72x72 мм.	0,394113 кг.
GR 450173	Нержавеющая сталь	до 50 мм.	72x72 мм.	0,36963 кг.
GR 450176	Латунь	до 50 мм.	72x72 мм.	0,36963 кг.
GR 450175	Алюминий	до 50 мм.	72x72 мм.	0,222732 кг.

Изм.	Листов	№ док.	Подп.	Дата	Лист
					GR 450175

ООО "СТРОЙПАЗА" gromostar.ru  
E-mail: z9995954455@yandex.ru тел. +7 (999) 595-44-55

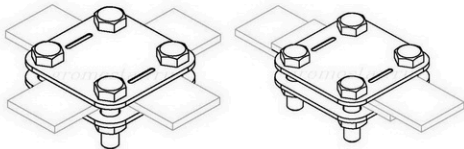
Общество с ограниченной ответственностью  
ООО "СтройПлаза"

Комплектующие для системы молниезащиты и заземления

Соединитель универсальный с пластиной для  
проволоки до 60 мм.

## ПАСПОРТ

GR 450181, GR 450182, GR 450183, GR 450186, GR 450185



МОСКВА

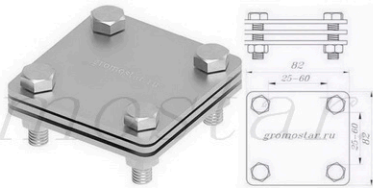
### Паспорт изделия

### Техническая информация

Соединитель универсальный с пластиной для проволоки до 60 мм.

Соединитель универсальный с пластиной для проволоки до 60 мм. Gromostar, размер 82x82 мм, предназначен для соединения плоского проводника при устройстве молниезащиты и заземления. Соединитель универсальный с пластиной устанавливается при монтаже полосы. При помощи соединителя можно соединить полосу параллельно или перпендикулярно направлению проводника. Подробности касающиеся способа установки и крепления найдете на сайте.

Артикул	Материал	Для проводника	Размер	Вес
GR 450181	Оцинкованная сталь	до 60 мм.	82x82 мм.	0,39543 кг.
GR 450182	Медь	до 60 мм.	82x82 мм.	0,427773 кг.
GR 450183	Нержавеющая сталь	до 60 мм.	82x82 мм.	0,40023 кг.
GR 450186	Латунь	до 60 мм.	82x82 мм.	0,40023 кг.
GR 450185	Алюминий	до 60 мм.	82x82 мм.	0,234972 кг.



Соединитель универсальный с пластиной для проволоки до 60 мм. Gromostar, выпускается из оцинкованной стали Ст/Зп, меди Cu, нержавеющей стали VA, латуни Л63 и алюминия Al. Соответствует нормативным документам регламентирующим требования к молниезащите зданий: «Инструкция по молниезащите зданий и сооружений» РД 34.21.122-87 от 30 июля 1987 года и «Инструкция по устройству молниезащиты зданий, сооружений и промышленных коммуникаций» СО 153-343.21.122-2003 от 30 июня 2003 г.

Партия держателей поставляемая в один адрес, комплектуется паспортом и объединенным техническим описанием в соответствии с ГОСТ 2.601-2006. Вы можете скачать паспорт изделия на сайте производителя.

Внешний вид товара может отличаться от товара, представленного на фото. Фирма-производитель оставляет за собой право на внесение изменений в конструкцию, дизайн и комплектацию товара, не влияющих на качество изделия.

Гарантийный срок на держатель составляет 24 месяца со дня продажи.

Соответствует требованиям Инвизер ОТК ООО «СТРОЙПАЗА» Володько М.И.

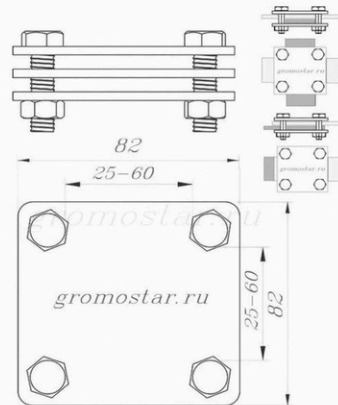
Тел: +7 (999) 595-44-55  
E-mail: z9995954455@yandex.ru

www.gromostar.ru

Москва



Соединитель универсальный с пластиной для проволоки до 60 мм.



Соединитель универсальный с пластиной для проволоки до 60 мм. Gromostar, размер 82x82 мм, предназначен для соединения плоского проводника при устройстве молниезащиты и заземления. Соединитель универсальный с пластиной устанавливается при монтаже полосы. При помощи соединителя можно соединить полосу параллельно или перпендикулярно направлению проводника. Подробности касающиеся способа установки и крепления найдете на сайте.

Соединитель универсальный с пластиной для проволоки до 60 мм. Gromostar, выпускается из оцинкованной стали Ст/Зп, меди Cu, нержавеющей стали VA, латуни Л63 и алюминия Al. Соответствует нормативным документам регламентирующим требования к молниезащите зданий: «Инструкция по молниезащите зданий и сооружений» РД 34.21.122-87 от 30 июля 1987 года и «Инструкция по устройству молниезащиты зданий, сооружений и промышленных коммуникаций» СО 153-343.21.122-2003 от 30 июня 2003 г.

Арт.	Материал	Для проводника	Размер	Вес
GR 450181	Оцинкованная сталь	до 60 мм.	82x82 мм.	0,39543 кг.
GR 450182	Медь	до 60 мм.	82x82 мм.	0,427773 кг.
GR 450183	Нержавеющая сталь	до 60 мм.	82x82 мм.	0,40023 кг.
GR 450186	Латунь	до 60 мм.	82x82 мм.	0,40023 кг.
GR 450185	Алюминий	до 60 мм.	82x82 мм.	0,234972 кг.

Изм.	Листов	№ док.	Подп.	Дата	ООО "СТРОЙПАЗА" gromostar.ru E-mail: z9995954455@yandex.ru тел. +7 (999) 595-44-55	Лист GR 450181

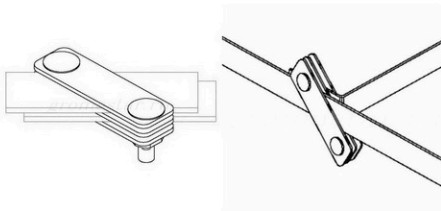
Общество с ограниченной ответственностью  
ООО "СтройПлаза"

Комплекующие для системы молниезащиты и заземления

Соединитель диагональный для проволоки до 25 мм.

### ПАСПОРТ

GR 450211, GR 450212, GR 450213, GR 450216, GR 450215



МОСКВА

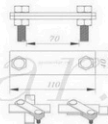
### Паспорт изделия

### Техническая информация

#### Соединитель диагональный для проволоки до 25 мм.

Соединитель диагональный для проволоки до 25 мм. Gromostar, размером 110x40 мм, предназначен для соединения плоского проводника при устройстве молниезащиты и заземления. Соединитель диагональный устанавливается при монтаже полосы. При помощи соединителя можно соединить полосу параллельно или перпендикулярно направлению проводника. Подробности касающиеся способа установки и крепления найдете на сайте.

Артикул	Материал	Для проводника	Размер	Вес
GR 450211	Оцинкованная сталь	до 25 мм.	110x40 мм.	0,3078 кг.
GR 450212	Медь	до 25 мм.	110x40 мм.	0,33258 кг.
GR 450213	Нержавеющая сталь	до 25 мм.	110x40 мм.	0,3118 кг.
GR 450216	Латунь	до 25 мм.	110x40 мм.	0,3118 кг.
GR 450215	Алюминий	до 25 мм.	110x40 мм.	0,18712 кг.



Соединитель диагональный для проволоки до 25 мм. Gromostar, выпускается из оцинкованной стали  $St/Zn$ , меди  $Cu$ , нержавеющей стали  $VA$ , латуни  $L63$  и алюминия  $Al$ . Соответствует нормативным документам регламентирующим требования к молниезащите зданий: «Инструкция по молниезащите зданий и сооружений» РД 34.21.122-87 от 30 июля 1987 года и «Инструкция по устройству молниезащиты зданий, сооружений и промышленных коммуникаций» СО 153-343.21.122-2003 от 30 июня 2003 г.

Партия держателей поставляемая в один адрес, комплектуется паспортом и объединенным техническим описанием в соответствии с ГОСТ 2.601-2006. Вы можете скачать паспорт изделия на сайте производителя.

Внешний вид товара может отличаться от товара, представленного на фото. Фирма-производитель оставляет за собой право на внесение изменений в конструкцию, дизайн и комплектацию товара, не влияющих на качество изделия.

Гарантийный срок на держатель составляет 24 месяца со дня продажи.

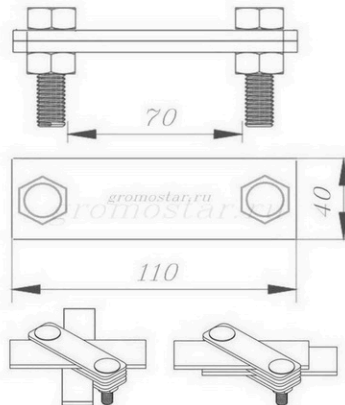
Соответствует требованиям Инвизер ОТК ООО «СТРОЙПАЗА» Володько М.И.

Тел: +7 (999) 595-44-55  
E-mail: z995954455@yandex.ru

www.gromostar.ru

Москва

#### Соединитель диагональный для проволоки до 25 мм.



Соединитель диагональный для проволоки до 25 мм. Gromostar, размером 110x40 мм, предназначен для соединения плоского проводника при устройстве молниезащиты и заземления. Соединитель диагональный устанавливается при монтаже полосы. При помощи соединителя можно соединить полосу параллельно или перпендикулярно направлению проводника. Подробности касающиеся способа установки и крепления найдете на сайте.

Соединитель диагональный для проволоки до 25 мм. Gromostar, выпускается из оцинкованной стали  $St/Zn$ , меди  $Cu$ , нержавеющей стали  $VA$ , латуни  $L63$  и алюминия  $Al$ . Соответствует нормативным документам регламентирующим требования к молниезащите зданий: «Инструкция по молниезащите зданий и сооружений» РД 34.21.122-87 от 30 июля 1987 года и «Инструкция по устройству молниезащиты зданий, сооружений и промышленных коммуникаций» СО 153-343.21.122-2003 от 30 июня 2003 г.

Арт.	Материал	Для проводника	Размер	Вес
GR 450211	Оцинкованная сталь	до 25 мм.	110x40 мм.	0,3078 кг.
GR 450212	Медь	до 25 мм.	110x40 мм.	0,33258 кг.
GR 450213	Нержавеющая сталь	до 25 мм.	110x40 мм.	0,3118 кг.
GR 450216	Латунь	до 25 мм.	110x40 мм.	0,3118 кг.
GR 450215	Алюминий	до 25 мм.	110x40 мм.	0,18712 кг.

Изм.	Листов	№ док.	Подп.	Дата	Лист
					GR 450215

ООО "СТРОЙПАЗА" gromostar.ru  
E-mail: z995954455@yandex.ru тел. +7 (999) 595-44-55

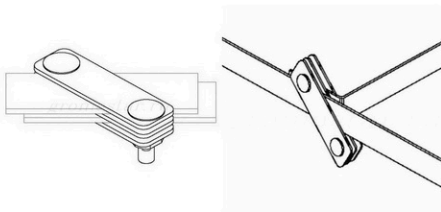
Общество с ограниченной ответственностью  
ООО "СтройПлаза"

Комплекующие для системы молниезащиты и заземления

Соединитель диагональный для проволоки до 40 мм.

## ПАСПОРТ

GR 450221, GR 450222, GR 450223, GR 450226, GR 450225



МОСКВА

### Паспорт изделия

### Техническая информация

#### Соединитель диагональный для проволоки до 40 мм.

Соединитель диагональный для проволоки до 40 мм. Gromostar, размером 110x40 мм, предназначен для соединения плоского проводника при устройстве молниезащиты и заземления. Соединитель диагональный устанавливается при монтаже полосы. При помощи соединителя можно соединить полосу параллельно или перпендикулярно направлению проводника. Подробности касающиеся способа установки и крепления найдете на сайте.

Артикул	Материал	Для проводника	Размер	Вес
GR 450221	Оцинкованная сталь	до 40 мм.	110x40 мм.	0,31724 кг.
GR 450222	Медь	до 40 мм.	110x40 мм.	0,342964 кг.
GR 450223	Нержавеющая сталь	до 40 мм.	110x40 мм.	0,32124 кг.
GR 450226	Латунь	до 40 мм.	110x40 мм.	0,32124 кг.
GR 450225	Алюминий	до 40 мм.	110x40 мм.	0,190896 кг.



Соединитель диагональный для проволоки до 40 мм. Gromostar, выпускается из оцинкованной стали Sn/Zn, меди Cu, нержавеющей стали VA, латуни Л63 и алюминия Al. Соответствует нормативным документам регламентирующим требования к молниезащите зданий: «Инструкция по молниезащите зданий и сооружений» РД 34.21.122-87 от 30 июля 1987 года и «Инструкция по устройству молниезащиты зданий, сооружений и промышленных коммуникаций» СО 153-343.21.122-2003 от 30 июня 2003 г.

Партия держателей поставляемая в один адрес, комплектуется паспортом и объединенным техническим описанием в соответствии с ГОСТ 2.601-2006. Вы можете скачать паспорт изделия на сайте производителя.

Внешний вид товара может отличаться от товара, представленного на фото. Фирма-производитель оставляет за собой право на внесение изменений в конструкцию, дизайн и комплектацию товара, не влияющих на качество изделия.

Гарантийный срок на держатель составляет 24 месяца со дня продажи.

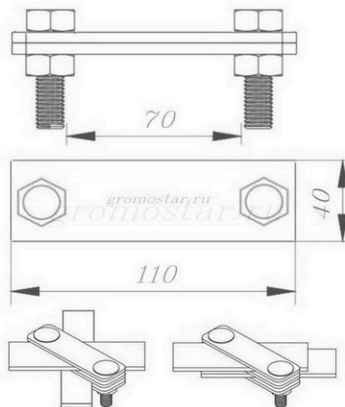
Соответствует требованиям Инвизер ОТК ООО «СТРОЙПАЗА» Володько М.И.

Тел: +7 (999) 595-44-55  
E-mail: z995954455@yandex.ru

www.gromostar.ru

Москва

#### Соединитель диагональный для проволоки до 40 мм.



Соединитель диагональный для проволоки до 40 мм. Gromostar, размером 110x40 мм, предназначен для соединения плоского проводника при устройстве молниезащиты и заземления. Соединитель диагональный устанавливается при монтаже полосы. При помощи соединителя можно соединить полосу параллельно или перпендикулярно направлению проводника. Подробности касающиеся способа установки и крепления найдете на сайте.

Соединитель диагональный для проволоки до 40 мм. Gromostar, выпускается из оцинкованной стали Sn/Zn, меди Cu, нержавеющей стали VA, латуни Л63 и алюминия Al. Соответствует нормативным документам регламентирующим требования к молниезащите зданий: «Инструкция по молниезащите зданий и сооружений» РД 34.21.122-87 от 30 июля 1987 года и «Инструкция по устройству молниезащиты зданий, сооружений и промышленных коммуникаций» СО 153-343.21.122-2003 от 30 июня 2003 г.

Арт.	Материал	Для проводника	Размер	Вес
GR 450221	Оцинкованная сталь	до 40 мм.	110x40 мм.	0,31724 кг.
GR 450222	Медь	до 40 мм.	110x40 мм.	0,342964 кг.
GR 450223	Нержавеющая сталь	до 40 мм.	110x40 мм.	0,32124 кг.
GR 450226	Латунь	до 40 мм.	110x40 мм.	0,32124 кг.
GR 450225	Алюминий	до 40 мм.	110x40 мм.	0,190896 кг.

Изм.	Листов	№ док.	Подп.	Дата	Лист
					1

ООО "СТРОЙПАЗА" \* gromostar.ru  
E-mail: z995954455@yandex.ru тел. +7 (999) 595-44-55

Лист  
GR 450221

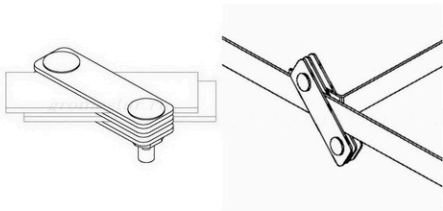
Общество с ограниченной ответственностью  
ООО "СтройПлаза"

Комплекующие для системы молниезащиты и заземления

Соединитель диагональный для проволоки до 50 мм.

## ПАСПОРТ

GR 450231, GR 450232, GR 450233, GR 450236, GR 450235



МОСКВА

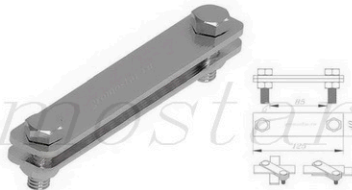
### Паспорт изделия

### Техническая информация

#### Соединитель диагональный для проволоки до 50 мм.

Соединитель диагональный для проволоки до 50 мм. Gromostar, размером 125x40 мм, предназначен для соединения плоского проводника при устройстве молниезащиты и заземления. Соединитель диагональный устанавливается при монтаже полосы. При помощи соединителя можно соединить полосу параллельно или перпендикулярно направлению проводника. Подробности касающиеся способа установки и крепления найдете на сайте.

Артикул	Материал	Для проводника	Размер	Вес
GR 450231	Оцинкованная сталь	до 50 мм.	125x40 мм.	0,33614 кг.
GR 450232	Медь	до 50 мм.	125x40 мм.	0,363754 кг.
GR 450233	Нержавеющая сталь	до 50 мм.	125x40 мм.	0,34014 кг.
GR 450236	Латунь	до 50 мм.	125x40 мм.	0,34014 кг.
GR 450235	Алюминий	до 50 мм.	125x40 мм.	0,198456 кг.



Соединитель диагональный для проволоки до 50 мм. Gromostar, выпускается из оцинкованной стали  $St/Zn$ , меди  $Cu$ , нержавеющей стали  $VA$ , латуни  $Л63$  и алюминия  $Al$ . Соответствует нормативным документам регламентирующим требования к молниезащите зданий: «Инструкция по молниезащите зданий и сооружений» РД 34.21.122-87 от 30 июля 1987 года и «Инструкция по устройству молниезащиты зданий, сооружений и промышленных коммуникаций» СО 153-343.21.122-2003 от 30 июня 2003 г.

Партия держателей поставляемая в один адрес, комплектуется паспортом и объединенным техническим описанием в соответствии с ГОСТ 2.601-2006. Вы можете скачать паспорт изделия на сайте производителя.

Внешний вид товара может отличаться от товара, представленного на фото. Фирма-производитель оставляет за собой право на внесение изменений в конструкцию, дизайн и комплектацию товара, не влияющих на качество изделия.

Гарантийный срок на держатель составляет 24 месяца со дня продажи.

Соответствует требованиям Инвизер ОТК ООО «СТРОЙПАЗА» Володько М.И.

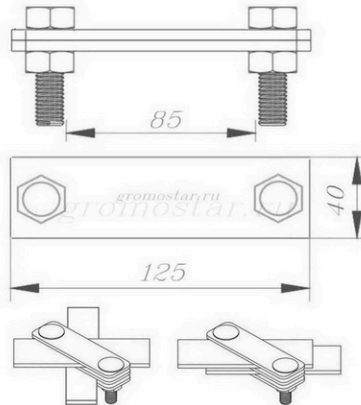
Тел: +7 (999) 595-44-55  
E-mail: z9995954455@yandex.ru

www.gromostar.ru

Москва



#### Соединитель диагональный для проволоки до 50 мм.



Соединитель диагональный для проволоки до 50 мм. Gromostar, размером 125x40 мм, предназначен для соединения плоского проводника при устройстве молниезащиты и заземления. Соединитель диагональный устанавливается при монтаже полосы. При помощи соединителя можно соединить полосу параллельно или перпендикулярно направлению проводника. Подробности касающиеся способа установки и крепления найдете на сайте.

Соединитель диагональный для проволоки до 50 мм. Gromostar, выпускается из оцинкованной стали  $St/Zn$ , меди  $Cu$ , нержавеющей стали  $VA$ , латуни  $Л63$  и алюминия  $Al$ . Соответствует нормативным документам регламентирующим требования к молниезащите зданий: «Инструкция по молниезащите зданий и сооружений» РД 34.21.122-87 от 30 июля 1987 года и «Инструкция по устройству молниезащиты зданий, сооружений и промышленных коммуникаций» СО 153-343.21.122-2003 от 30 июня 2003 г.

Арт.	Материал	Для проводника	Размер	Вес
GR 450231	Оцинкованная сталь	до 50 мм.	125x40 мм.	0,33614 кг.
GR 450232	Медь	до 50 мм.	125x40 мм.	0,363754 кг.
GR 450233	Нержавеющая сталь	до 50 мм.	125x40 мм.	0,34014 кг.
GR 450236	Латунь	до 50 мм.	125x40 мм.	0,34014 кг.
GR 450235	Алюминий	до 50 мм.	125x40 мм.	0,198456 кг.

Изм.	Листов	№ док.	Подп.	Дата	ООО "СТРОЙПАЗА" * gromostar.ru E-mail: z9995954455@yandex.ru тел. +7 (999) 595-44-55	Лист GR 450231

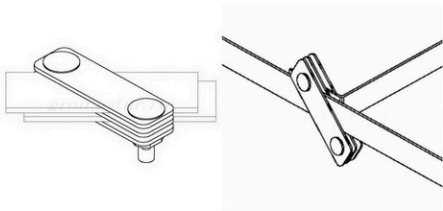
Общество с ограниченной ответственностью  
ООО "СтройПлаза"

Комплекующие для системы молниезащиты и заземления

Соединитель диагональный для проволоки до 60 мм.

## ПАСПОРТ

GR 450241, GR 450242, GR 450243, GR 450246, GR 450245



МОСКВА

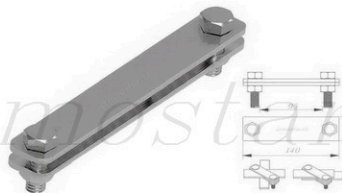
### Паспорт изделия

### Техническая информация

#### Соединитель диагональный для проволоки до 60 мм.

Соединитель диагональный для проволоки до 60 мм. Gromostar, размером 140x40 мм, предназначен для соединения плоского проводника при устройстве молниезащиты и заземления. Соединитель диагональный устанавливается при монтаже полосы. При помощи соединителя можно соединить полосу параллельно или перпендикулярно направлению проводника. Подробности касающиеся способа установки и крепления найдете на сайте.

Артикул	Материал	Для проводника	Размер	Вес
GR 450241	Оцинкованная сталь	до 60 мм.	140x40 мм.	0,36447 кг.
GR 450242	Медь	до 60 мм.	140x40 мм.	0,394917 кг.
GR 450243	Нержавеющая сталь	до 60 мм.	140x40 мм.	0,36847 кг.
GR 450246	Латунь	до 60 мм.	140x40 мм.	0,36847 кг.
GR 450245	Алюминий	до 60 мм.	140x40 мм.	0,209788 кг.



Соединитель диагональный для проволоки до 60 мм. Gromostar, выпускается из оцинкованной стали  $St/Zn$ , меди  $Cu$ , нержавеющей стали  $VA$ , латуни  $Л63$  и алюминия  $Al$ . Соответствует нормативным документам регламентирующим требования к молниезащите зданий: «Инструкция по молниезащите зданий и сооружений» РД 34.21.122-87 от 30 июля 1987 года и «Инструкция по устройству молниезащиты зданий, сооружений и промышленных коммуникаций» СО 153-343.21.122-2003 от 30 июня 2003 г.

Партия держателей поставленная в один адрес, комплектуется паспортом и объединенным техническим описанием в соответствии с ГОСТ 2.601-2006. Вы можете скачать паспорт изделия на сайте производителя.

Внешний вид товара может отличаться от товара, представленного на фото. Фирма-производитель оставляет за собой право на внесение изменений в конструкцию, дизайн и комплектацию товара, не влияющих на качество изделия.

Гарантийный срок на держатель составляет 24 месяца со дня продажи.

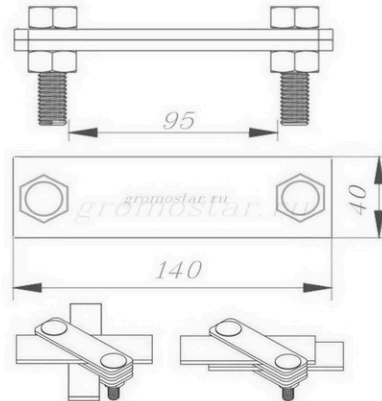
Соответствует требованиям Инвизер ОТК ООО «СТРОЙПАЗА» Володько М.И.

Тел: +7 (999) 595-44-55  
E-mail: z9995954455@yandex.ru

www.gromostar.ru

Москва

Соединитель диагональный для проволоки до 60 мм.



Соединитель диагональный для проволоки до 60 мм. Gromostar, размером 140x40 мм, предназначен для соединения плоского проводника при устройстве молниезащиты и заземления. Соединитель диагональный устанавливается при монтаже полосы. При помощи соединителя можно соединить полосу параллельно или перпендикулярно направлению проводника. Подробности касающиеся способа установки и крепления найдете на сайте.

Соединитель диагональный для проволоки до 60 мм. Gromostar, выпускается из оцинкованной стали  $St/Zn$ , меди  $Cu$ , нержавеющей стали  $VA$ , латуни  $Л63$  и алюминия  $Al$ . Соответствует нормативным документам регламентирующим требования к молниезащите зданий: «Инструкция по молниезащите зданий и сооружений» РД 34.21.122-87 от 30 июля 1987 года и «Инструкция по устройству молниезащиты зданий, сооружений и промышленных коммуникаций» СО 153-343.21.122-2003 от 30 июня 2003 г.

Арт.	Материал	Для проводника	Размер	Вес
GR 450241	Оцинкованная сталь	до 60 мм.	140x40 мм.	0,36447 кг.
GR 450242	Медь	до 60 мм.	140x40 мм.	0,394917 кг.
GR 450243	Нержавеющая сталь	до 60 мм.	140x40 мм.	0,36847 кг.
GR 450246	Латунь	до 60 мм.	140x40 мм.	0,36847 кг.
GR 450245	Алюминий	до 60 мм.	140x40 мм.	0,209788 кг.

Изм.	Листов	№ док.	Подп.	Дата	ООО "СТРОЙПАЗА" * gromostar.ru E-mail: z9995954455@yandex.ru тел. +7 (999) 595-44-55	Лист GR 450241



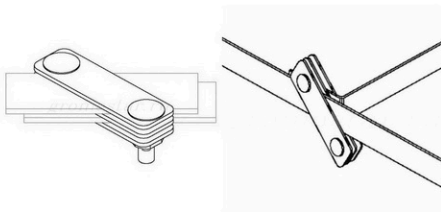
Общество с ограниченной ответственностью  
ООО "СтройПлаза"

Комплекующие для системы молниезащиты и заземления

Соединитель диагональный с пластиной для проволоки до 25 мм.

### ПАСПОРТ

GR 450251, GR 450252, GR 450253, GR 450256, GR 450255



МОСКВА

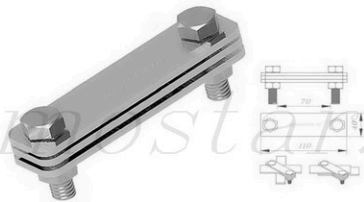
#### Паспорт изделия

#### Техническая информация

#### Соединитель диагональный с пластиной для проволоки до 25 мм.

Соединитель диагональный с пластиной для проволоки до 25 мм. Gromostar, размером 110x40 мм, предназначен для соединения плоского проводника при устройстве молниезащиты и заземления. Соединитель диагональный с пластиной устанавливается при монтаже полосы. При помощи соединителя можно соединить полосу параллельно или перпендикулярно направлению проводника. Подробности касающиеся способа установки и крепления найдете на сайте.

Артикул	Материал	Для проводника	Размер	Вес
GR 450251	Оцинкованная сталь	до 25 мм.	110x40 мм.	0,4117 кг.
GR 450252	Медь	до 25 мм.	110x40 мм.	0,44687 кг.
GR 450253	Нержавеющая сталь	до 25 мм.	110x40 мм.	0,4157 кг.
GR 450256	Латунь	до 25 мм.	110x40 мм.	0,4157 кг.
GR 450255	Алюминий	до 25 мм.	110x40 мм.	0,22868 кг.



Соединитель диагональный с пластиной для проволоки до 25 мм. Gromostar, выпускается из оцинкованной стали St/Zn, меди Cu, нержавеющей стали VA, латуни L63 и алюминия Al. Соответствует нормативным документам регламентирующим требования к молниезащите зданий: «Инструкция по молниезащите зданий и сооружений» РД 34.21.122-87 от 30 июля 1987 года и «Инструкция по устройству молниезащиты зданий, сооружений и промышленных коммуникаций» СО 153-343.21.122-2003 от 30 июня 2003 г.

Партия держателей поставляемая в один адрес, комплектуется паспортом и объединенным техническим описанием в соответствии с ГОСТ 2.601-2006. Вы можете скачать паспорт изделия на сайте производителя.

Внешний вид товара может отличаться от товара, представленного на фото. Фирма-производитель оставляет за собой право на внесение изменений в конструкцию, дизайн и комплектацию товара, не влияющих на качество изделия.

Гарантийный срок на держатель составляет 24 месяца со дня продажи.

Соответствует требованиям Инвизер ОТК ООО «СТРОЙПАЗА» Володько М.И.

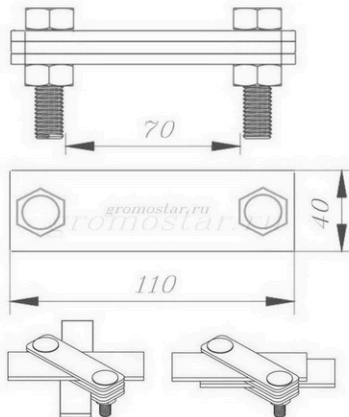
Тел: +7 (999) 595-44-55  
E-mail: z9995954455@yandex.ru

www.gromostar.ru

Москва



Соединитель диагональный с пластиной для проволоки до 25 мм.



Соединитель диагональный с пластиной для проволоки до 25 мм. Gromostar, размером 110x40 мм, предназначен для соединения плоского проводника при устройстве молниезащиты и заземления. Соединитель диагональный с пластиной устанавливается при монтаже полосы. При помощи соединителя можно соединить полосу параллельно или перпендикулярно направлению проводника. Подробности касающиеся способа установки и крепления найдете на сайте.

Соединитель диагональный с пластиной для проволоки до 25 мм. Gromostar, выпускается из оцинкованной стали St/Zn, меди Cu, нержавеющей стали VA, латуни L63 и алюминия Al. Соответствует нормативным документам регламентирующим требования к молниезащите зданий и сооружений» РД 34.21.122-87 от 30 июля 1987 года и «Инструкция по устройству молниезащиты зданий, сооружений и промышленных коммуникаций» СО 153-343.21.122-2003 от 30 июня 2003 г.

Арт.	Материал	Для проводника	Размер	Вес
GR 450251	Оцинкованная сталь	до 25 мм.	110x40 мм.	0,4117 кг.
GR 450252	Медь	до 25 мм.	110x40 мм.	0,44687 кг.
GR 450253	Нержавеющая сталь	до 25 мм.	110x40 мм.	0,4157 кг.
GR 450256	Латунь	до 25 мм.	110x40 мм.	0,4157 кг.
GR 450255	Алюминий	до 25 мм.	110x40 мм.	0,22868 кг.

Изм.	Листов	№ док.	Подп.	Дата	Лист
					GR 450251

ООО "СТРОЙПАЗА" gromostar.ru  
E-mail: z9995954455@yandex.ru тел. +7 (999) 595-44-55

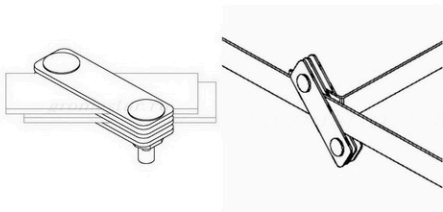
Общество с ограниченной ответственностью  
ООО "СтройПлаза"

Комплекующие для системы молниезащиты и заземления

Соединитель диагональный с пластиной для  
проволоки до 40 мм.

## ПАСПОРТ

GR 450261, GR 450262, GR 450263, GR 450266, GR 450265



МОСКВА

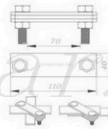
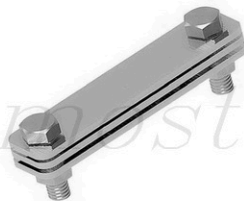
### Паспорт изделия

### Техническая информация

Соединитель диагональный с пластиной для проволоки до 40 мм.

Соединитель диагональный с пластиной для проволоки до 40 мм. Gromostar, размером 110x40 мм, предназначен для соединения плоского проводника при устройстве молниезащиты и заземления. Соединитель диагональный с пластиной устанавливается при монтаже полосы. При помощи соединителя можно соединить полосу параллельно или перпендикулярно направлению проводника. Подробности касающиеся способа установки и крепления найдете на сайте.

Артикул	Материал	Для проводника	Размер	Вес
GR 450261	Оцинкованная сталь	до 40 мм.	110x40 мм.	0,42586 кг.
GR 450262	Медь	до 40 мм.	110x40 мм.	0,462446 кг.
GR 450263	Нержавеющая сталь	до 40 мм.	110x40 мм.	0,42986 кг.
GR 450266	Латунь	до 40 мм.	110x40 мм.	0,42986 кг.
GR 450265	Алюминий	до 40 мм.	110x40 мм.	0,234344 кг.



Соединитель диагональный с пластиной для проволоки до 40 мм. Gromostar, выпускается из оцинкованной сталь St/Zn, меди Cu, нержавеющей стали VA, латуни Л63 и алюминия Al. Соответствует нормативным документам регламентирующим требования к молниезащите зданий: «Инструкция по молниезащите зданий и сооружений» РД 34.21.122-87 от 30 июля 1987 года и «Инструкция по устройству молниезащиты зданий, сооружений и промышленных коммуникаций» СО 153-343.21.122-2003 от 30 июня 2003 г.

Партия держателей поставляемая в один адрес, комплектуется паспортом и объединенным техническим описанием в соответствии с ГОСТ 2.601-2006. Вы можете скачать паспорт изделия на сайте производителя.

Внешний вид товара может отличаться от товара, представленного на фото. Фирма-производитель оставляет за собой право на внесение изменений в конструкцию, дизайн и комплектацию товара, не влияющих на качество изделия.

Гарантийный срок на держатель составляет 24 месяца со дня продажи.

Соответствует требованиям Инвизер ОТК ООО «СТРОЙПАЗА» Володько М.И.

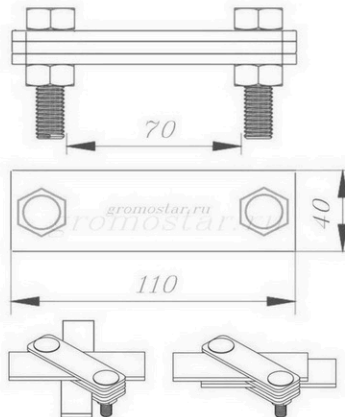
Тел: +7 (999) 595-44-55  
E-mail: z9995954455@yandex.ru

www.gromostar.ru

Москва



Соединитель диагональный с пластиной для проволоки до 40 мм.



Соединитель диагональный с пластиной для проволоки до 40 мм. Gromostar, размером 110x40 мм, предназначен для соединения плоского проводника при устройстве молниезащиты и заземления. Соединитель диагональный с пластиной устанавливается при монтаже полосы. При помощи соединителя можно соединить полосу параллельно или перпендикулярно направлению проводника. Подробности касающиеся способа установки и крепления найдете на сайте.

Соединитель диагональный с пластиной для проволоки до 40 мм. Gromostar, выпускается из оцинкованной сталь St/Zn, меди Cu, нержавеющей стали VA, латуни Л63 и алюминия Al. Соответствует нормативным документам регламентирующим требования к молниезащите зданий и сооружений» РД 34.21.122-87 от 30 июля 1987 года и «Инструкция по устройству молниезащиты зданий, сооружений и промышленных коммуникаций» СО 153-343.21.122-2003 от 30 июня 2003 г.

Арт.	Материал	Для проводника	Размер	Вес
GR 450261	Оцинкованная сталь	до 40 мм.	110x40 мм.	0,42586 кг.
GR 450262	Медь	до 40 мм.	110x40 мм.	0,462446 кг.
GR 450263	Нержавеющая сталь	до 40 мм.	110x40 мм.	0,42986 кг.
GR 450266	Латунь	до 40 мм.	110x40 мм.	0,42986 кг.
GR 450265	Алюминий	до 40 мм.	110x40 мм.	0,234344 кг.

Изм.	Листов	№ док.	Подп.	Дата	Лист
					GR 450261

ООО "СТРОЙПАЗА" gromostar.ru  
E-mail: z9995954455@yandex.ru тел. +7 (999) 595-44-55

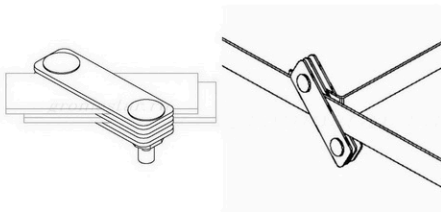
Общество с ограниченной ответственностью  
ООО "СтройПлаза"

Комплекующие для системы молниезащиты и заземления

Соединитель диагональный с пластиной для  
проволаки до 50 мм.

## ПАСПОРТ

GR 450271, GR 450272, GR 450273, GR 450276, GR 450275



МОСКВА

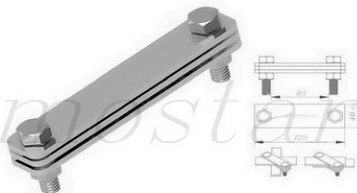
### Паспорт изделия

### Техническая информация

Соединитель диагональный с пластиной для проволоки до 50 мм.

Соединитель диагональный с пластиной для проволоки до 50 мм. Gromostar, размером 125x40 мм, предназначен для соединения плоского проводника при устройстве молниезащиты и заземления. Соединитель диагональный с пластиной устанавливается при монтаже полосы. При помощи соединителя можно соединить полосу параллельно или перпендикулярно направлению проводника. Подробности касающиеся способа установки и крепления найдете на сайте.

Артикул	Материал	Для проводника	Размер	Вес
GR 450271	Оцинкованная сталь	до 50 мм.	125x40 мм.	0,45421 кг.
GR 450272	Медь	до 50 мм.	125x40 мм.	0,493631 кг.
GR 450273	Нержавеющая сталь	до 50 мм.	125x40 мм.	0,45821 кг.
GR 450276	Латунь	до 50 мм.	125x40 мм.	0,45821 кг.
GR 450275	Алюминий	до 50 мм.	125x40 мм.	0,245684 кг.



Соединитель диагональный с пластиной для проволоки до 50 мм. Gromostar, выпускается из оцинкованной стали St/Zn, меди Cu, нержавеющей стали VA, латуни Л63 и алюминия Al. Соответствует нормативным документам регламентирующим требования к молниезащите зданий: «Инструкция по молниезащите зданий и сооружений» РД 34.21.122-87 от 30 июля 1987 года и «Инструкция по устройству молниезащиты зданий, сооружений и промышленных коммуникаций» СО 153-343.21.122-2003 от 30 июня 2003 г.

Партия держателей поставленная в один адрес, комплектуется паспортом и объединенным техническим описанием в соответствии с ГОСТ 2.601-2006. Вы можете скачать паспорт изделия на сайте производителя.

Внешний вид товара может отличаться от товара, представленного на фото. Фирма-производитель оставляет за собой право на внесение изменений в конструкцию, дизайн и комплектацию товара, не влияющих на качество изделия.

Гарантийный срок на держатель составляет 24 месяца со дня продажи.

Соответствует требованиям Инвизер ОТК ООО «СТРОЙПАЗА» Володько М.И.

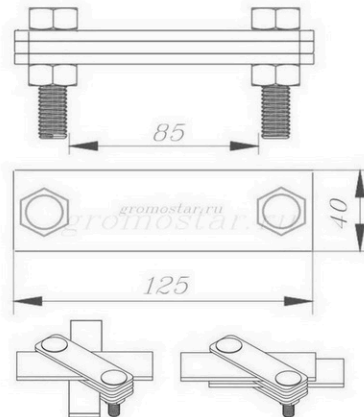
Тел: +7 (999) 595-44-55  
E-mail: z9995954455@yandex.ru

www.gromostar.ru

Москва



Соединитель диагональный с пластиной для проволоки до 50 мм.



Соединитель диагональный с пластиной для проволоки до 50 мм. Gromostar, размером 125x40 мм, предназначен для соединения плоского проводника при устройстве молниезащиты и заземления. Соединитель диагональный с пластиной устанавливается при монтаже полосы. При помощи соединителя можно соединить полосу параллельно или перпендикулярно направлению проводника. Подробности касающиеся способа установки и крепления найдете на сайте.

Соединитель диагональный с пластиной для проволоки до 50 мм. Gromostar, выпускается из оцинкованной стали St/Zn, меди Cu, нержавеющей стали VA, латуни Л63 и алюминия Al. Соответствует нормативным документам регламентирующим требования к молниезащите зданий: «Инструкция по молниезащите зданий и сооружений» РД 34.21.122-87 от 30 июля 1987 года и «Инструкция по устройству молниезащиты зданий, сооружений и промышленных коммуникаций» СО 153-343.21.122-2003 от 30 июня 2003 г.

Арт.	Материал	Для проводника	Размер	Вес
GR 450271	Оцинкованная сталь	до 50 мм.	125x40 мм.	0,45421 кг.
GR 450272	Медь	до 50 мм.	125x40 мм.	0,493631 кг.
GR 450273	Нержавеющая сталь	до 50 мм.	125x40 мм.	0,45821 кг.
GR 450276	Латунь	до 50 мм.	125x40 мм.	0,45821 кг.
GR 450275	Алюминий	до 50 мм.	125x40 мм.	0,245684 кг.

Изм.	Листов	№ док.	Подп.	Дата	Лист
					1

ООО "СТРОЙПАЗА" gromostar.ru  
E-mail: z9995954455@yandex.ru тел. +7 (999) 595-44-55

Лист  
GR 450275

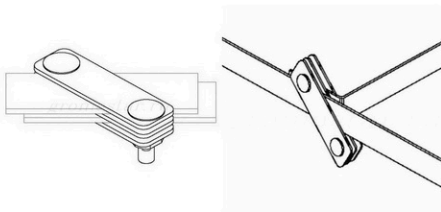
Общество с ограниченной ответственностью  
ООО "СтройПлаза"

Комплекующие для системы молниезащиты и заземления

Соединитель диагональный с пластиной для  
проволаки до 60 мм.

### ПАСПОРТ

GR 450281, GR 450282, GR 450283, GR 450286, GR 450285



МОСКВА

#### Паспорт изделия

#### Техническая информация

Соединитель диагональный с пластиной для проволоки до 60 мм.

Соединитель диагональный с пластиной для проволоки до 60 мм. Gromostar, размером 140x40 мм, предназначен для соединения плоского проводника при устройстве молниезащиты и заземления. Соединитель диагональный с пластиной устанавливается при монтаже полосы. При помощи соединителя можно соединить полосу параллельно или перпендикулярно направлению проводника. Подробности касающиеся способа установки и крепления найдете на сайте.

Артикул	Материал	Для проводника	Размер	Вес
GR 450281	Оцинкованная сталь	до 60 мм.	140x40 мм.	0,496705 кг.
GR 450282	Медь	до 60 мм.	140x40 мм.	0,066 кг.
GR 450283	Нержавеющая сталь	до 60 мм.	140x40 мм.	0,0624 кг.
GR 450286	Латунь	до 60 мм.	140x40 мм.	0,0612 кг.
GR 450285	Алюминий	до 60 мм.	140x40 мм.	0,036 кг.



Соединитель диагональный с пластиной для проволоки до 60 мм. Gromostar, выпускается из оцинкованной стали St/Zn, меди Cu, нержавеющей стали VA, латуни Л63 и алюминия Al. Соответствует нормативным документам регламентирующим требования к молниезащите зданий: «Инструкция по молниезащите зданий и сооружений» РД 34.21.122-87 от 30 июля 1987 года и «Инструкция по устройству молниезащиты зданий, сооружений и промышленных коммуникаций» СО 153-343.21.122-2003 от 30 июня 2003 г.

Партия держателей поставленная в один адрес, комплектуется паспортом и объединенным техническим описанием в соответствии с ГОСТ 2.601-2006. Вы можете скачать паспорт изделия на сайте производителя.

Внешний вид товара может отличаться от товара, представленного на фото. Фирма-производитель оставляет за собой право на внесение изменений в конструкцию, дизайн и комплектацию товара, не влияющих на качество изделия.

Гарантийный срок на держатель составляет 24 месяца со дня продажи.

Соответствует требованиям Инвизер ОТК ООО «СТРОЙПАЗА» Володы М.И.

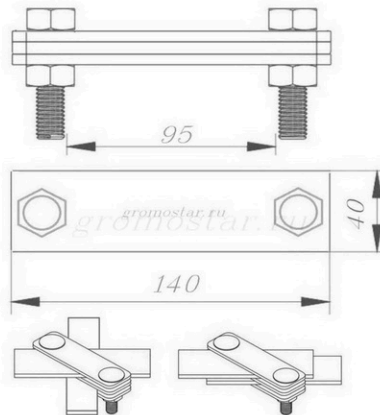
Тел: +7 (999) 595-44-55  
E-mail: z9995954455@yandex.ru

www.gromostar.ru

Москва



Соединитель диагональный с пластиной для проволоки до 60 мм.



Соединитель диагональный с пластиной для проволоки до 60 мм. Gromostar, размером 140x40 мм, предназначен для соединения плоского проводника при устройстве молниезащиты и заземления. Соединитель диагональный с пластиной устанавливается при монтаже полосы. При помощи соединителя можно соединить полосу параллельно или перпендикулярно направлению проводника. Подробности касающиеся способа установки и крепления найдете на сайте.

Соединитель диагональный с пластиной для проволоки до 60 мм. Gromostar, выпускается из оцинкованной стали St/Zn, меди Cu, нержавеющей стали VA, латуни Л63 и алюминия Al. Соответствует нормативным документам регламентирующим требования к молниезащите зданий: «Инструкция по молниезащите зданий и сооружений» РД 34.21.122-87 от 30 июля 1987 года и «Инструкция по устройству молниезащиты зданий, сооружений и промышленных коммуникаций» СО 153-343.21.122-2003 от 30 июня 2003 г.

Арт.	Материал	Для проводника	Размер	Вес
GR 450281	Оцинкованная сталь	до 60 мм.	140x40 мм.	0,496705 кг.
GR 450282	Медь	до 60 мм.	140x40 мм.	0,066 кг.
GR 450283	Нержавеющая сталь	до 60 мм.	140x40 мм.	0,0624 кг.
GR 450286	Латунь	до 60 мм.	140x40 мм.	0,0612 кг.
GR 450285	Алюминий	до 60 мм.	140x40 мм.	0,036 кг.

Изм.	Листов	№ док.	Подп.	Дата	Лист
					1

ООО "СТРОЙПАЗА" gromostar.ru  
E-mail: z9995954455@yandex.ru тел. +7 (999) 595-44-55

Лист  
GR 450281