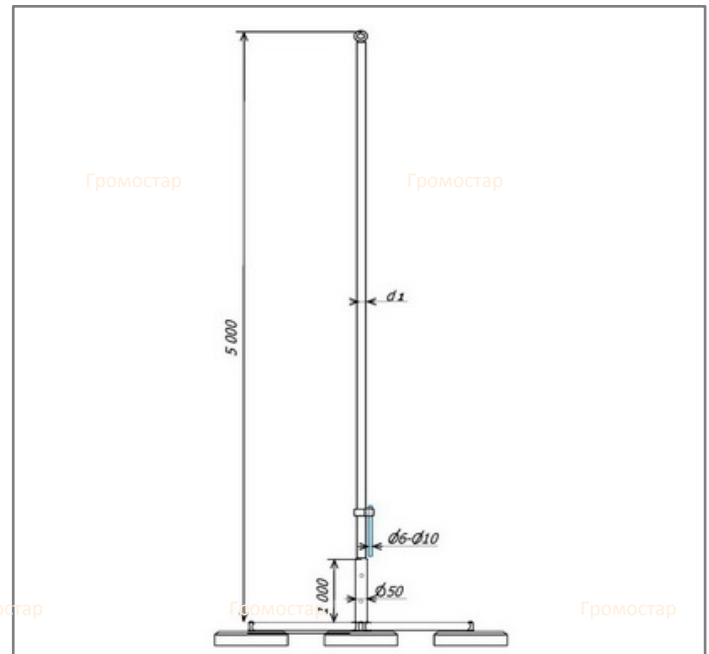
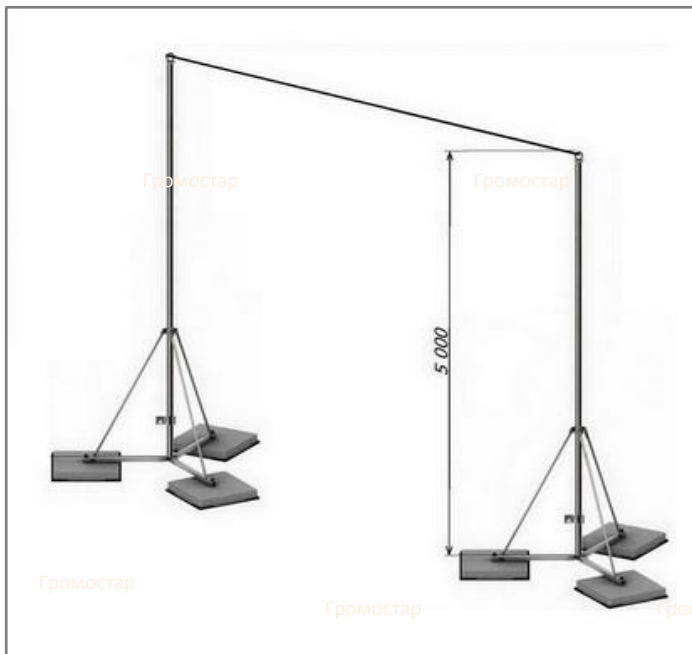




## Молниеприёмная мачта на бетонном основании 5 метров для тросового молниеприёмника

Устанавливается на инверсионные кровли из ПВХ мембраны в случае не допустимости дырять кровельное полотно. Молниеприёмная мачта на бетонном основании 3 метра для тросового молниеприёмника Громостар предназначен для молниезащиты элементов крыши или устройств, которые, согласно технике безопасности, невозможно присоединить к токоотводам. В комплект входит: молниеприёмная мачта, крепление для тросового молниеприёмника, соединитель мачты и проводника диаметром 6-10 мм., бетонное основание для молниеприёмника. Выпускается из алюминия, оцинкованной, нержавеющей и окрашенной стали с порошковой окраской в стандартные цвета кровельных материалов.



Артикул	Материал	Вес (кг)	h1 (м/п)	d1 (мм)
GR 095501	Оцинкованная сталь	175,0	5,0	40
GR 095503	Нержавеющая сталь	170,7	5,0	40
GR 095504	Окрашенная сталь	170,7	5,0	40
GR 095505	Алюминий	166,0	5,0	40

Соответствует требованиям МЭК 50164

RAL5005 RAL3009

RAL7004 RAL9005

RAL6002 RAL3011

RAL9003

### Состав комплекта:

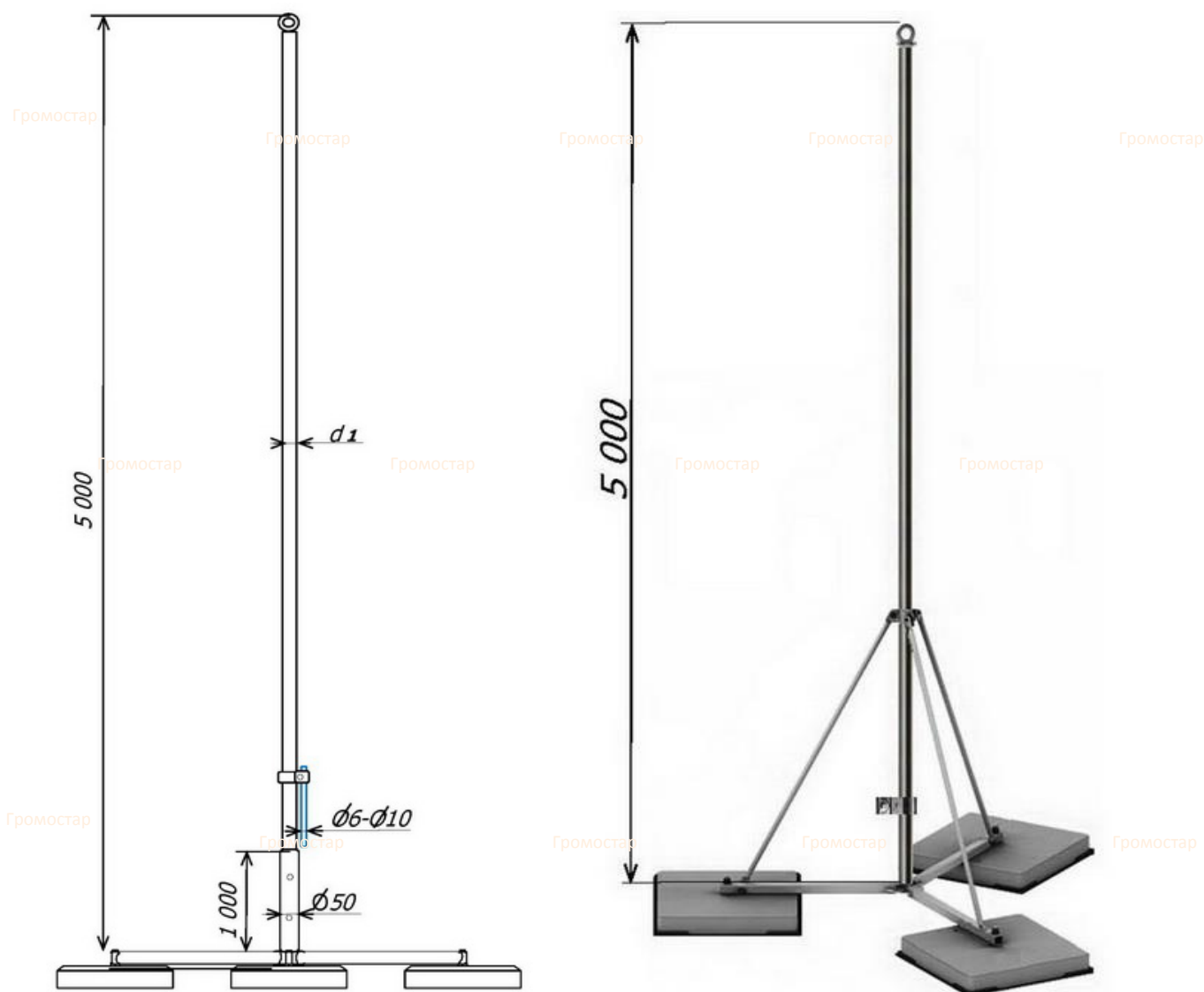
- Молниеприёмник Громостар
- Соединитель молниеприёмника и проводника
- Бетонное основание для молниеприёмника
- Крепление для тросового молниеприёмника




Инженер ОТК ООО «СТРОЙПЛАЗА»

В разделе 02 крепление вы можете посмотреть и подобрать другие варианты креплений. В разделе 04 соединители большой выбор зажимов и соединителей. В разделе 01 стержневые молниеприёмники есть молниеприёмники различной длины.

## Молниеприёмная мачта на бетонном основании 5 метров для тросового молниеприёмника



Устанавливается на инверсионные кровли из ПВХ мембраны в случае не допустимости дырявить кровельное полотно. Молниеприёмная мачта на бетонном основании 3 метра для тросового молниеприёмника Громостар предназначен для молниезащиты элементов крыши или устройств, которые, согласно технике безопасности, невозможно присоединить к токоотводам. В комплект входит: молниеприёмная мачта, крепление для тросового молниеприёмника, соединитель мачты и проводника диаметром 6-10 мм., бетонное основание для молниеприёмника. Выпускается из алюминия, оцинкованной, нержавеющей и окрашенной стали с порошковой окраской в стандартные цвета кровельных материалов.

Артикул	Материал	Вес (кг)	h1 (м/п)	d1 (мм)
GR 095501	Оцинкованная сталь	175,01	5,0	40
GR 095503	Нержавеющая сталь	170,66	5,0	40
GR 095504	Окрашенная сталь	170,66	5,0	40
GR 095505	Алюминий	165,99	5,0	40

Соответствует  
требованиям  
МЭК 50164

Громостар

В разделе 02 крепление вы можете посмотреть и подобрать другие варианты креплений. В разделе 04 соединители большой выбор зажимов и соединителей. В разделе 01 стержневые молниеприёмники есть молниеприёмники различной длины.

Громостар

Изм.	Лист	№ док	Подп.	Дата	ГРОМОСТАР тел. +7 (495) 664-30-15 www.gromostar.ru	Лист
						955