

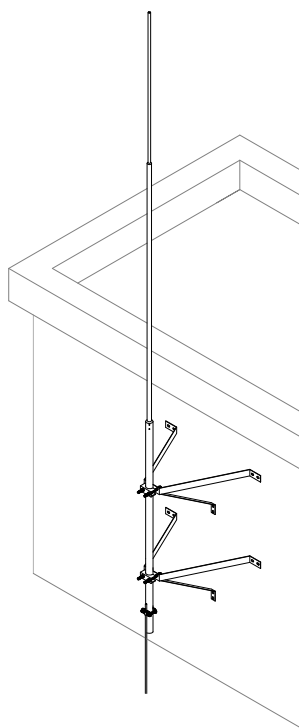
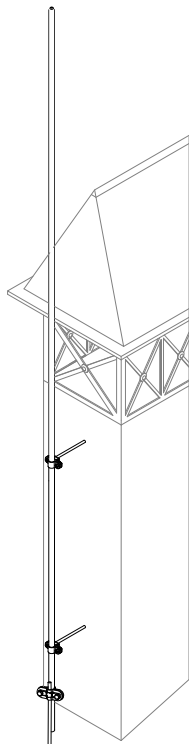
*Общество с ограниченной ответственностью
ООО "СтройПлаза"*

Комплектующие для системы молниезащиты и заземления

Мачта молниеприёмная с крепление на стену 5,5 м.

ПАСПОРТ

GR 120551, GR 120552, GR 120553, GR 120554, GR 120555



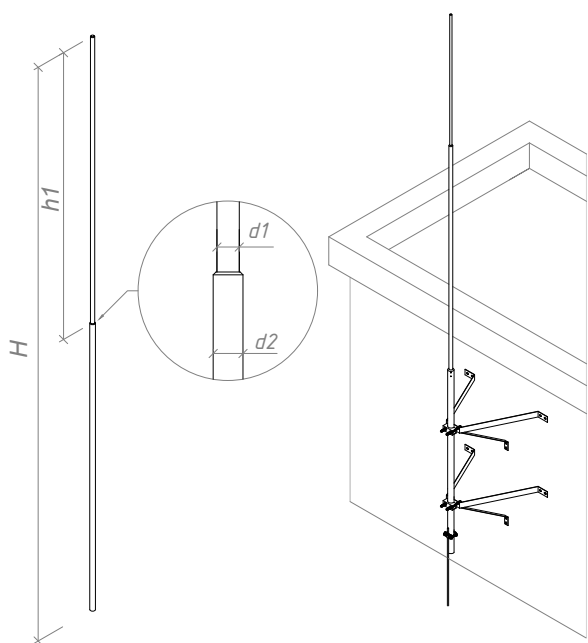
МОСКВА



Мачта молниеприёмная с крепление на стену 5,5 м.

Мачта молниеприёмная с крепление на стену 5,5 м. Gromostar высотой 5,5 м., предназначен для установки на объекты при выполнении работ по молниезащите. Мачта молниеприёмная с крепление на стену имеет в комплекте: мачта молниеприёмная, набор креплений на стену, соединитель проводника и мачты. Мачта молниеприёмная с крепление на стену при правильных расчётах позволяет перехватывать молнии, тем самым защищать ваш объект. Подробности касающиеся способа установки и крепления найдете на сайте.

Артикул	Материал	Высота	Диаметр	ВЕС
GR 120551	Оцинкованная сталь	5,5 м.	Ø16/Ø32 мм.	11,84 кг.
GR 120552	Медь	5,5 м.	Ø10/Ø28 мм.	9,51 кг.
GR 120553	Нержавеющая сталь	5,5 м.	Ø16/Ø32 мм.	9,9224 кг.
GR 120554	Окрашенная сталь	5,5 м.	Ø16/Ø32 мм.	11,7912 кг.
GR 120555	Алюминий	5,5 м.	Ø10/Ø32 мм.	3,352 кг.



GROMOSTAR



Мачта молниеприёмная с крепление на стену 5,5 м. Gromostar выпускается из оцинкованной сталь St/Zn, меди Cu, нержавеющей стали VA и алюминия Al. Возможна порошковая окраска в стандартные цвета. Соответствует нормативным документам регламентирующими требования к молниезащите зданий: «Инструкция по молниезащите зданий и сооружений» РД 34.21.122-87 от 30 июля 1987 года и «Инструкция по устройству молниезащиты зданий, сооружений и промышленных коммуникаций» СО 153-343.21.122-2003 от 30 июня 2003 г.

Партия держателей поставляемая в один адрес, комплектуется паспортом и объединенным техническим описанием в соответствии с ГОСТ 2.601-2006. Вы можете скачать паспорт изделия на сайте производителя.

Внешний вид товара может отличаться от товара, представленного на фото. Фирма-производитель оставляет за собой право на внесение изменений в конструкцию, дизайн и комплектацию товара, не влияющих на качество изделия

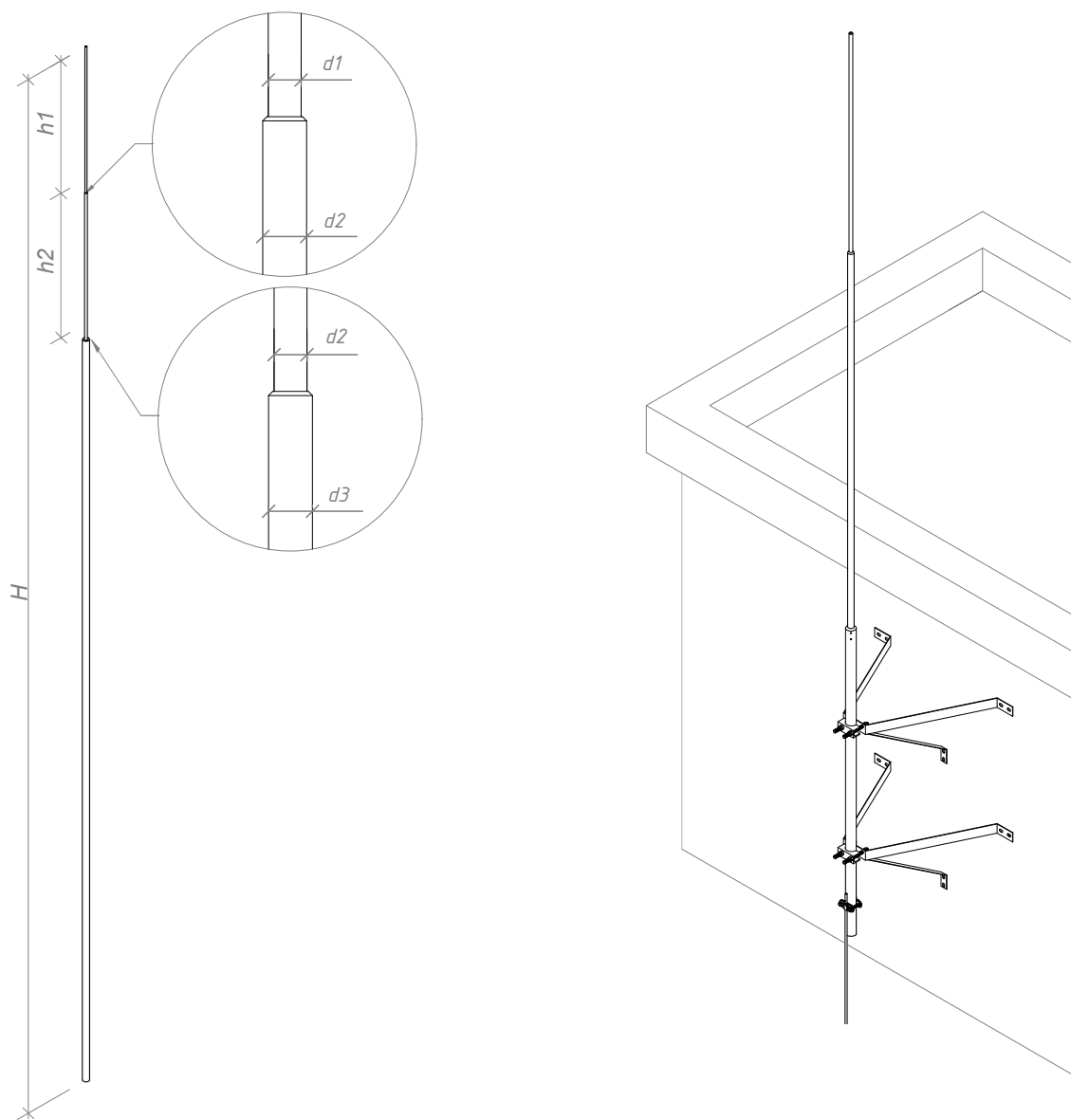
Гарантийный срок на держатель составляет 24 месяцев со дня продажи.

Соответствует требованиям Инженер ОТК ООО «СТРОЙПЛАЗА» Володько М.И.



Handwritten signature

Мачта молниеприёмная с крепление на стену 5,5 м.



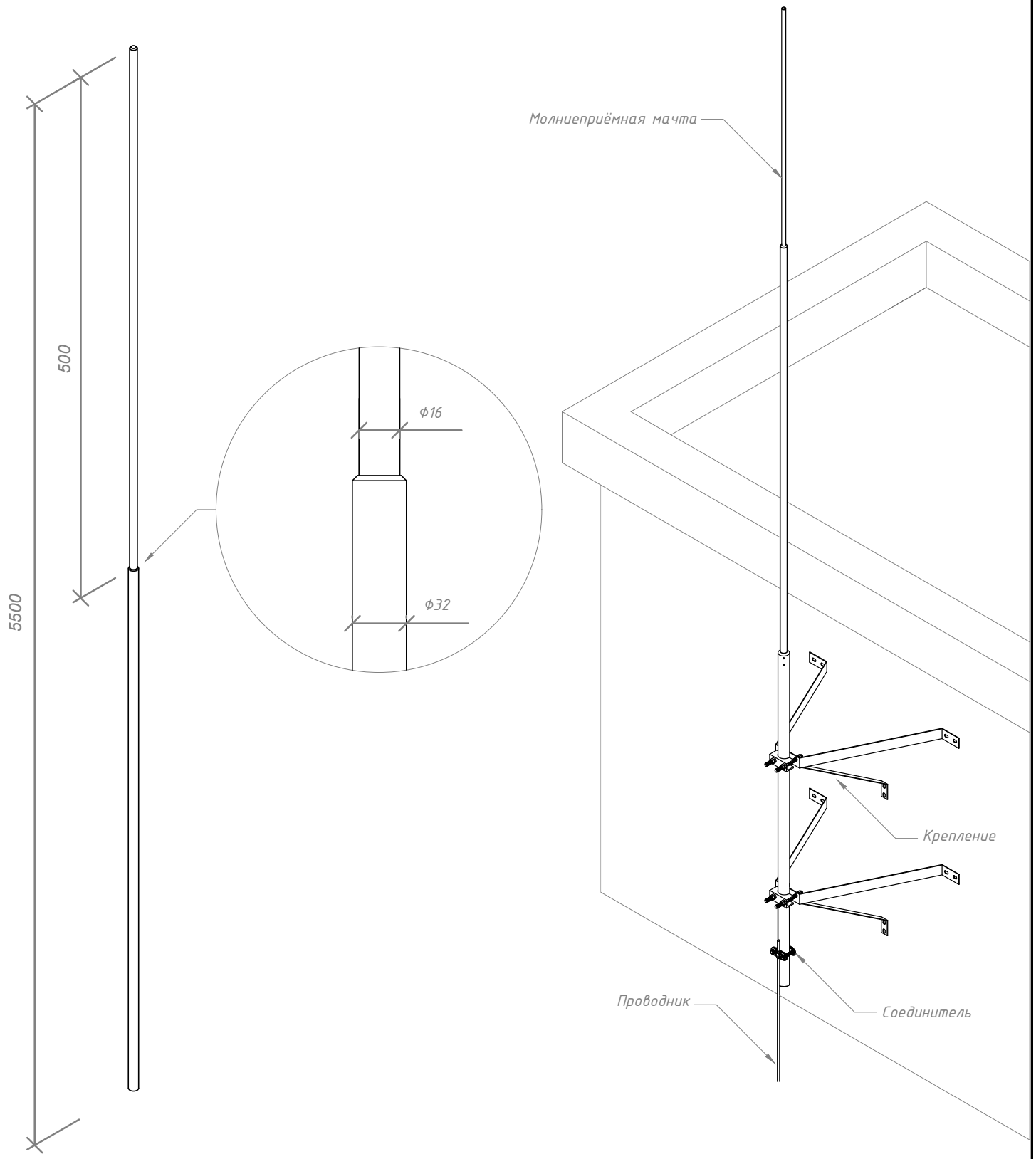
Мачта молниеприёмная с крепление на стену 5,5 м. Gromostar высотой 5,5 м., предназначен для установки на объекты при выполнении работ по молниезащите. Мачта молниеприёмная с крепление на стену имеет в комплекте: мачта молниеприёмная, набор креплений на стену, соединитель проводника и мачты. Мачта молниеприёмная с крепление на стену при правильных расчётах позволяет перехватывать молнии, тем самым защищать ваш объект. Подробности касающиеся способа установки и крепления найдёте на сайте.

Мачта молниеприёмная с крепление на стену 5,5 м. Gromostar выпускается из оцинкованной сталь St/Zn, меди Cu, нержавеющей стали VA и алюминия Al. Возможна порошковая окраска в стандартные цвета. Соответствует нормативным документам регламентирующими требования к молниезащите зданий: «Инструкция по молниезащите зданий и сооружений» РД 34.21.122-87 от 30 июля 1987 года и «Инструкция по устройству молниезащиты зданий, сооружений и промышленных коммуникаций» СО 153-343.21.122-2003 от 30 июня 2003 г.

Арт.	Материал.	Высота	Диаметр	ВЕС
GR 120551	Оцинкованная сталь	5,5 м.	Ø16/Ø32 мм.	11,84 кг.
GR 120552	Медь	5,5 м.	Ø10/Ø28 мм.	9,51 кг.
GR 120553	Нержавеющая сталь	5,5 м.	Ø16/Ø32 мм.	9,9224 кг.
GR 120554	Окрашенная сталь	5,5 м.	Ø16/Ø32 мм.	11,7912 кг.
GR 120555	Алюминий	5,5 м.	Ø10/Ø32 мм.	3,352 кг.

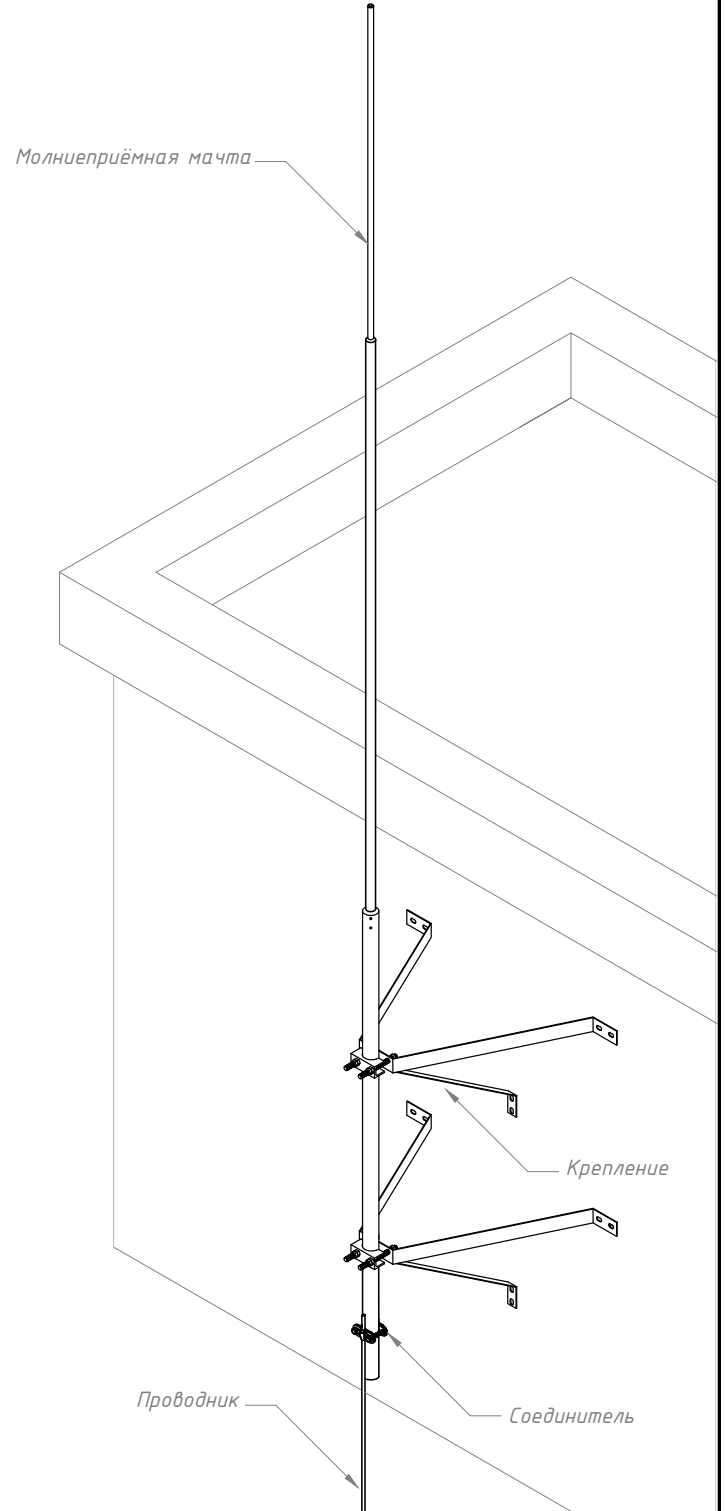
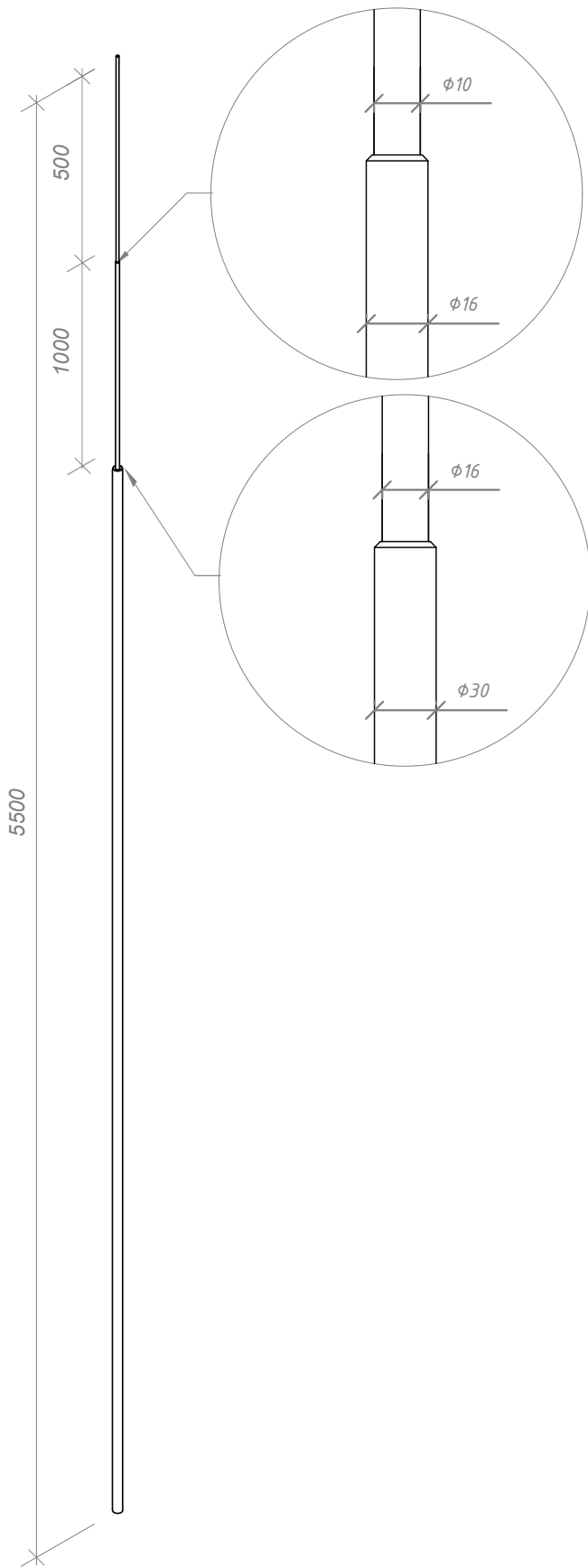
					ООО "СТРОЙПЛАЗА" gromostar.ru		Лист	
Изм.	Листов	№ док.	Подп.	Дата	E-mail: z5954455@yandex.ru тел. +7 (999) 595-44-55		120550	

Молниеприёмная мачта с крепление на стену 5,5 м. из оцинкованной стали St/Zn, нержавеющей стали VA и оцинкованной окрашенной стали St/Zn



					ООО "СТРОЙПЛАЗА" gromostar.ru	Лист
Изм.	Листов	№ док.	Подп.	Дата	E-mail: z5954455@yandex.ru тел. +7 (999) 595-44-55	120550

Молниеприёмная мачта с крепление на стену 5.5 м. из меди Cu, и алюминия Al.



					ООО "СТРОЙПЛАЗА" gromostar.ru	Лист
Изм.	Листов	№ док.	Подп.	Дата	E-mail: z5954455@yandex.ru тел. +7 (999) 595-44-55	120550