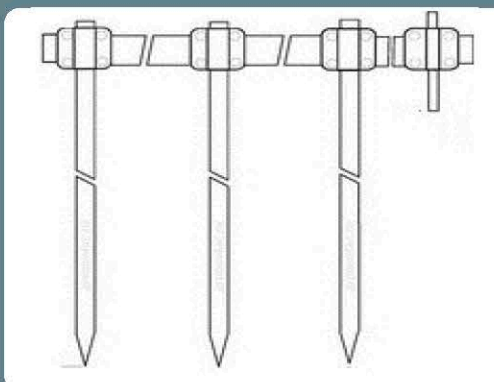
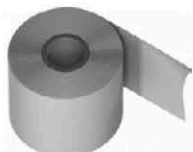


Комплекующие для заземления

Комплекующие для заземления Gromostar предназначен для установки на объекты при выполнении работ по заземлению. Различных заземлители можно установить грунт. Заземлители при правильных расчётах позволяет достиг нужное сопротивление заземления тем самым защищать ваш объект. Подробности касающиеся способа установки и крепления найдете на сайте. Комплекующие для заземления выпускается из оцинкованной сталь St/Zn, меди Cu, нержавеющей стали VA, омеднённой стали St/Cu и стали St. Соответствует нормативным документам регламентирующими требования к молниезащите зданий: «Инструкция по молниезащите зданий и сооружений» РД 34.21.122-87 от 30 июля 1987 года и «Инструкция по устройству молниезащиты зданий, сооружений и промышленных коммуникаций» СО 153-343.21.122-2003 от 30 июня 2003 г.



Материал	Диаметр	Код	Вес кг.	Диаметр	Код	Вес кг.	Диаметр	Код	Вес кг.	Диаметр	Код	Вес кг.	Диаметр	Код	Вес кг.
Стержень заземления длинна 3 метра острый наконечник															
Оцинкованная сталь	Ø14 мм.	GR620011	3,7	Ø16 мм.	GR620111	4,8	Ø18 мм.	GR620211	6,0	Ø20 мм.	GR620311	7,4	Ø25 мм.	GR620411	11,6
Медь		GR620012	4,2		GR620112	5,5		GR620212	6,9		GR620312	8,6		GR620412	13,4
Нержавеющая сталь		GR620013	3,7		GR620113	4,8		GR620213	6,0		GR620313	7,4		GR620413	11,6
Омеднённая сталь		GR620017	3,7		GR620117	4,8		GR620217	6,0		GR620317	7,4		GR620417	11,6
Сталь		GR620019	3,7		GR620119	4,8		GR620219	6,0		GR620319	7,4		GR620419	11,6
Стержень заземления длинна 1,5 метра с резьбой с двух сторон															
Оцинкованная сталь	Ø14 мм.	GR620021	1,8	Ø16 мм.	GR620121	2,4	Ø18 мм.	GR620221	3,0	Ø20 мм.	GR620321	3,7	Ø25 мм.	GR620421	5,8
Медь		GR620022	2,1		GR620122	2,7		GR620222	3,5		GR620322	4,3		GR620422	6,7
Нержавеющая сталь		GR620023	1,8		GR620123	2,4		GR620223	3,0		GR620323	3,7		GR620423	5,8
Омеднённая сталь		GR620027	1,8		GR620127	2,4		GR620227	3,0		GR620327	3,7		GR620427	5,8
Сталь		GR620029	1,8		GR620129	2,4		GR620229	3,0		GR620329	3,7		GR620429	5,8
Стержень заземления длинна 1,5 метра с резьбой и острым наконечником															
Оцинкованная сталь	Ø14 мм.	GR620031	1,8	Ø16 мм.	GR620131	2,4	Ø18 мм.	GR620231	3,0	Ø20 мм.	GR620331	3,7	Ø25 мм.	GR620431	5,8
Медь		GR620032	2,1		GR620132	2,7		GR620232	3,5		GR620332	4,3		GR620432	6,7
Нержавеющая сталь		GR620033	1,8		GR620133	2,4		GR620233	3,0		GR620333	3,7		GR620433	5,8
Омеднённая сталь		GR620037	1,8		GR620137	2,4		GR620237	3,0		GR620337	3,7		GR620437	5,8
Сталь		GR620039	1,8		GR620139	2,4		GR620239	3,0		GR620339	3,7		GR620439	5,8
Стержень заземления длинна 1,5 метра безмуфтовой															
Оцинкованная сталь	Ø14 мм.	GR620041	1,9	Ø16 мм.	GR620141	2,4	Ø18 мм.	GR620241	3,0	Ø20 мм.	GR620341	3,8	Ø25 мм.	GR620441	5,8
Медь		GR620042	2,0		GR620142	2,6		GR620242	3,2		GR620342	4,0		GR620442	6,1
Нержавеющая сталь		GR620043	1,9		GR620143	2,4		GR620243	3,1		GR620343	3,8		GR620443	5,8
Омеднённая сталь		GR620047	1,9		GR620147	2,4		GR620247	3,0		GR620347	3,8		GR620447	5,8
Сталь		GR620049	1,9		GR620149	2,4		GR620249	3,0		GR620349	3,8		GR620449	5,8
Муфта соединительная для стержня заземления с резьбой															
Оцинкованная сталь	Ø14 мм.	GR620051	0,1	Ø16 мм.	GR620151	0,1	Ø18 мм.	GR620251	0,1	Ø20 мм.	GR620351	0,1	Ø25 мм.	GR620451	0,2
Медь		GR620052	0,1		GR620152	0,1		GR620252	0,1		GR620352	0,1		GR620452	0,2
Нержавеющая сталь		GR620053	0,1		GR620153	0,1		GR620253	0,1		GR620353	0,1		GR620453	0,2
Омеднённая сталь		GR620057	0,1		GR620157	0,1		GR620257	0,1		GR620357	0,1		GR620457	0,2
Сталь		GR620059	0,1		GR620159	0,1		GR620259	0,1		GR620359	0,1		GR620459	0,2

Соединитель
диагональныйСоединитель
полосы

Лента герметик



Электропроводящая паста



Люк смотровой

Фасадная коробка с
соединителем

Ревизионный колодец



Шина уравнивания потенциалов

Материал	Диаметр	Код	Вес кг.	Диаметр	Код	Вес кг.	Диаметр	Код	Вес кг.	Диаметр	Код	Вес кг.	Диаметр	Код	Вес кг.
Соединитель заземления стержня, полосы и круга															
Оцинкованная сталь	Ø14 мм.	GR620711	0,3	Ø16 мм.	GR620741	0,3	Ø18 мм.	GR620771	0,4	Ø20 мм.	GR620811	0,4	Ø25 мм.	GR620841	0,4
Медь		GR620712	0,3		GR620742	0,3		GR620772	0,4		GR620812	0,4		GR620842	0,4
Нержавеющая сталь		GR620713	0,3		GR620743	0,3		GR620773	0,4		GR620813	0,4		GR620843	0,4
Омеднённая сталь		GR620717	0,3		GR620747	0,3		GR620777	0,4		GR620817	0,4		GR620847	0,4
Латунь		GR620716	0,3		GR620746	0,3		GR620776	0,4		GR620816	0,4		GR620846	0,4
Соединитель заземления стержня и круга															
Оцинкованная сталь	Ø14 мм.	GR620721	0,2	Ø16 мм.	GR620751	0,2	Ø18 мм.	GR620781	0,3	Ø20 мм.	GR620821	0,3	Ø25 мм.	GR620851	0,3
Медь		GR620722	0,2		GR620752	0,2		GR620782	0,3		GR620822	0,3		GR620852	0,3
Нержавеющая сталь		GR620723	0,2		GR620753	0,2		GR620783	0,3		GR620823	0,3		GR620853	0,3
Омеднённая сталь		GR620727	0,2		GR620757	0,2		GR620787	0,3		GR620827	0,3		GR620857	0,3
Латунь		GR620726	0,2		GR620756	0,2		GR620786	0,3		GR620826	0,3		GR620856	0,3
Соединитель заземления стержня и полосы															
Оцинкованная сталь	Ø14 мм.	GR620731	0,2	Ø16 мм.	GR620761	0,2	Ø18 мм.	GR620791	0,2	Ø20 мм.	GR620831	0,3	Ø25 мм.	GR620861	0,3
Медь		GR620732	0,2		GR620762	0,2		GR620792	0,2		GR620832	0,3		GR620862	0,3
Нержавеющая сталь		GR620733	0,2		GR620763	0,2		GR620793	0,2		GR620833	0,3		GR620863	0,3
Омеднённая сталь		GR620737	0,2		GR620767	0,2		GR620797	0,2		GR620837	0,3		GR620867	0,3
Латунь		GR620736	0,2		GR620766	0,2		GR620796	0,2		GR620836	0,3		GR620866	0,3

Материал	Диаметр	Код	Вес кг.	Диаметр	Код	Вес кг.	Диаметр	Код	Вес кг.	Диаметр	Код	Вес кг.	Диаметр	Код	Вес кг.
Наконечник заострённый для стержня с резьбой															
Сталь	Ø14	GR620060	0,1	Ø16	GR620160	0,1	Ø18	GR620260	3,9	Ø20	GR620360	3,9	Ø25	GR620460	5,6
Наконечник забивной для стержня с резьбой															
Сталь	Ø14	GR620070	0,2	Ø16	GR620170	0,2	Ø18	GR620270	0,2	Ø20	GR620370	0,3	Ø25	GR620470	0,5
Наконечник заострённый для стержня безмуфтового															
Сталь	Ø14	GR620080	0,1	Ø16	GR620180	0,1	Ø18	GR620280	0,1	Ø20	GR620380	0,1	Ø25	GR620480	0,2
Наконечник забивной для стержня безмуфтового															
Сталь	Ø14	GR620090	0,1	Ø16	GR620190	2,5	Ø18	GR620290	0,1	Ø20	GR620390	3,9	Ø25	GR620490	0,3

Материал	Код	Вес кг.
Шина уравнивания потенциалов		
Оцинкованная сталь	GR620641	0,32
Медь	GR620642	0,32
Нержавеющая сталь	GR620643	0,32
Латунь	GR620646	0,32
Алюминий	GR620645	0,32

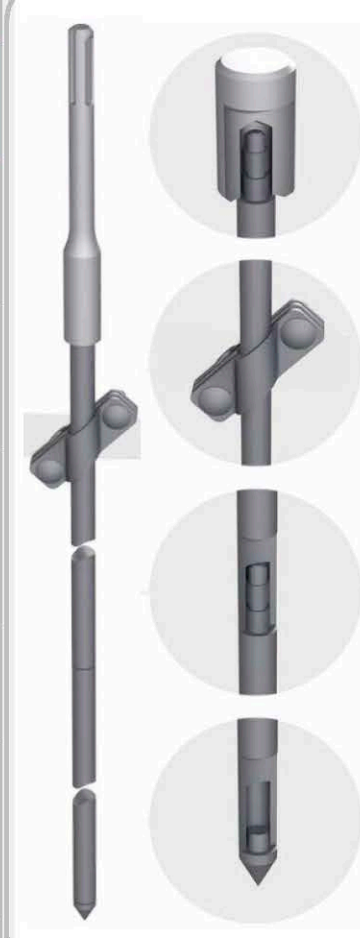
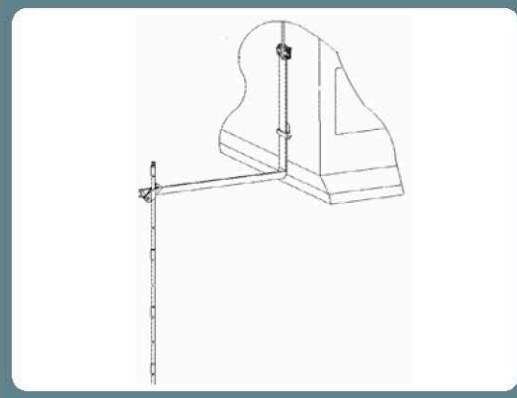
Материал	Длина	Код	Вес кг.	Длина	Код	Вес кг.
Уголок для заземления						
Оцинкованная сталь	2,5 м/п	GR620511	6,4	3 м/п	GR620521	7,7
Медь		GR620512	7,2		GR620522	8,6
Нержавеющая сталь		GR620513	6,4		GR620523	7,7
Омеднённая сталь		GR620517	6,4		GR620527	7,7
Сталь		GR620519	6,4		GR620529	7,7

Название	Код	Вес кг.
Лента герметик 50 мм.	GR620610	0,30
Лента герметик 50 мм. 10 метров	GR620620	3,00
Лента герметик 50 мм. 25 метров	GR620630	7,50
Электропроводящая паста	GR620650	0,05

Название	Код	Вес кг.
Ревизионный колодец	GR620660	1,65
Люк смотровой	GR620670	0,45
Фасадная коробка	GR620680	1,23
Насадка для забивания SDS-MAX	GR620690	0,57

Комплекты безмуфтового заземления

Комплект безмуфтового заземления Gromostar предназначен для установки на объекты при выполнении работ по заземлению. Различных заземлители можно установить грунт. Заземлители при правильных расчётах позволяет достичь нужное сопротивление заземления тем самым защищать ваш объект. Подробности касающиеся способа установки и крепления найдете на сайте. Комплектующие для заземления выпускается из оцинкованной сталь St/Zn, меди Cu, нержавеющей стали VA, омеднённой стали St/Cu и стали St. Соответствует нормативным документам регламентирующими требования к молниезащите зданий: «Инструкция по молниезащите зданий и сооружений» РД 34.21.122-87 от 30 июля 1987 года и «Инструкция по устройству молниезащиты зданий, сооружений и промышленных коммуникаций» СО 153-343.21.122-2003 от 30 июня 2003 г.



Материал	Диаметр	Код	Вес кг.	Диаметр	Код	Вес кг.	Диаметр	Код	Вес кг.	Диаметр	Код	Вес кг.	Диаметр	Код	Вес кг.
Комплект глубинного заземления 3 метра															
Оцинкованная сталь	Ø14 мм.	GR630011	4,5	Ø16 мм.	GR630111	5,7	Ø18 мм.	GR630211	7,1	Ø20 мм.	GR630311	8,6	Ø25 мм.	GR630411	15,5
Медь		GR630012	5,4		GR630112	6,9		GR630212	8,5		GR630312	10,3		GR630412	18,6
Нержавеющая сталь		GR630013	4,6		GR630113	5,8		GR630213	7,2		GR630313	8,7		GR630413	15,8
Омеднённая сталь		GR630017	4,5		GR630117	5,7		GR630217	7,1		GR630317	8,6		GR630417	15,5
Сталь		GR630019	4,5		GR630119	5,7		GR630219	7,1		GR630319	8,6		GR630419	15,5
Комплект глубинного заземления 4,5 метра															
Оцинкованная сталь	Ø14 мм.	GR630021	6,4	Ø16 мм.	GR630121	8,1	Ø18 мм.	GR630221	10,1	Ø20 мм.	GR630321	12,3	Ø25 мм.	GR630421	21,4
Медь		GR630022	7,7		GR630122	9,8		GR630222	12,2		GR630322	14,8		GR630422	25,6
Нержавеющая сталь		GR630023	6,5		GR630123	8,3		GR630223	10,3		GR630323	12,6		GR630423	21,8
Омеднённая сталь		GR630027	6,4		GR630127	8,1		GR630227	10,1		GR630327	12,3		GR630427	21,4
Сталь		GR630029	6,4		GR630129	8,1		GR630229	10,1		GR630329	12,3		GR630429	21,4
Комплект глубинного заземления 6 метров															
Оцинкованная сталь	Ø14 мм.	GR630031	8,2	Ø16 мм.	GR630131	10,5	Ø18 мм.	GR630231	13,2	Ø20 мм.	GR630331	16,1	Ø25 мм.	GR630431	27,2
Медь		GR630032	9,9		GR630132	12,6		GR630232	15,8		GR630332	19,3		GR630432	32,7
Нержавеющая сталь		GR630033	8,4		GR630133	10,7		GR630233	13,4		GR630333	16,4		GR630433	27,8
Омеднённая сталь		GR630037	8,2		GR630137	10,5		GR630237	13,2		GR630337	16,1		GR630437	27,2
Сталь		GR630039	8,2		GR630139	10,5		GR630239	13,2		GR630339	16,1		GR630439	27,2
Комплект глубинного заземления 7,5 метров															
Оцинкованная сталь	Ø14 мм.	GR630041	10,1	Ø16 мм.	GR630141	12,9	Ø18 мм.	GR630241	16,2	Ø20 мм.	GR630341	19,8	Ø25 мм.	GR630441	33,1
Медь		GR630042	12,1		GR630142	15,5		GR630242	19,5		GR630342	23,8		GR630442	39,7
Нержавеющая сталь		GR630043	10,3		GR630143	13,2		GR630243	16,5		GR630343	20,2		GR630443	33,7
Омеднённая сталь		GR630047	10,1		GR630147	12,9		GR630247	16,2		GR630347	19,8		GR630447	33,1
Сталь		GR630049	10,1		GR630149	12,9		GR630249	16,2		GR630349	19,8		GR630449	33,1
Комплект глубинного заземления 9 метров															
Оцинкованная сталь	Ø14 мм.	GR630051	11,9	Ø16 мм.	GR630151	15,4	Ø18 мм.	GR630251	19,3	Ø20 мм.	GR630351	23,6	Ø25 мм.	GR630451	38,9
Медь		GR630052	14,3		GR630152	18,4		GR630252	23,1		GR630352	28,3		GR630452	46,7
Нержавеющая сталь		GR630053	12,2		GR630153	15,7		GR630253	19,7		GR630353	24,1		GR630453	39,7
Омеднённая сталь		GR630057	11,9		GR630157	15,4		GR630257	19,3		GR630357	23,6		GR630457	38,9
Сталь		GR630059	11,9		GR630159	15,4		GR630259	19,3		GR630359	23,6		GR630459	38,9

Молниезащитные и молниезащитные материалы
 Держатели проводника
 Соединители зажимы
 Круглые и плоские проводники
 Заземление
 Изолированная молниезащита
 Активная молниезащита
 Крепление для молниезащиты и молниезащиты
 Шины заземления
 Крепление для оборудования
 Уши крепления и Чертежи Коды

1500



Ø14
Ø16
Ø18
Ø20
Ø25



1500

Материал	Диаметр	Код	Вес кг.	Диаметр	Код	Вес кг.	Диаметр	Код	Вес кг.	Диаметр	Код	Вес кг.	Диаметр	Код	Вес кг.
Комплект глубинного заземления 10,5 метров															
Оцинкованная сталь	Ø14 мм.	GR630711	13,8	Ø16 мм.	GR630741	17,8	Ø18 мм.	GR630771	22,3	Ø20 мм.	GR630811	27,3	Ø25 мм.	GR630841	44,8
Медь		GR630712	16,5		GR630742	21,3		GR630772	26,8		GR630812	32,8		GR630842	53,7
Нержавеющая сталь		GR630713	14,1		GR630743	18,1		GR630773	22,8		GR630813	27,9		GR630843	45,6
Омеднённая сталь		GR630717	13,8		GR630747	17,8		GR630777	22,3		GR630817	27,3		GR630847	44,8
Сталь		GR630716	13,8		GR630746	17,8		GR630776	22,3		GR630816	27,3		GR630846	44,8
Комплект глубинного заземления 12 метров															
Оцинкованная сталь	Ø14 мм.	GR630721	15,6	Ø16 мм.	GR630751	20,2	Ø18 мм.	GR630781	25,4	Ø20 мм.	GR630821	31,1	Ø25 мм.	GR630851	50,6
Медь		GR630722	18,8		GR630752	24,2		GR630782	30,4		GR630822	37,3		GR630852	60,7
Нержавеющая сталь		GR630723	15,9		GR630753	20,6		GR630783	25,9		GR630823	31,7		GR630853	51,6
Омеднённая сталь		GR630727	15,6		GR630757	20,2		GR630787	25,4		GR630827	31,1		GR630857	50,6
Сталь		GR630726	15,6		GR630756	20,2		GR630786	25,4		GR630826	31,1		GR630856	50,6
Комплект глубинного заземления 15 метров															
Оцинкованная сталь	Ø14 мм.	GR630731	19,3	Ø16 мм.	GR630761	25,0	Ø18 мм.	GR630791	31,5	Ø20 мм.	GR630831	38,6	Ø25 мм.	GR630861	62,3
Медь		GR630732	23,2		GR630762	30,0		GR630792	37,7		GR630832	46,3		GR630862	74,7
Нержавеющая сталь		GR630733	19,7		GR630763	25,5		GR630793	32,1		GR630833	39,4		GR630863	63,5
Омеднённая сталь		GR630737	19,3		GR630767	25,0		GR630797	31,5		GR630837	38,6		GR630867	62,3
Сталь		GR630736	19,3		GR630766	25,0		GR630796	31,5		GR630836	38,6		GR630866	62,3
Комплект глубинного заземления 18 метров															
Оцинкованная сталь	Ø14 мм.	GR630741	23,0	Ø16 мм.	GR630771	29,8	Ø18 мм.	GR630811	37,5	Ø20 мм.	GR630841	46,1	Ø25 мм.	GR630871	74,0
Медь		GR630742	27,6		GR630772	35,8		GR630812	45,1		GR630842	55,3		GR630872	88,8
Нержавеющая сталь		GR630743	23,5		GR630773	30,4		GR630813	38,3		GR630843	47,0		GR630873	75,5
Омеднённая сталь		GR630747	23,0		GR630777	29,8		GR630817	37,5		GR630847	46,1		GR630877	74,0
Сталь		GR630746	23,0		GR630776	29,8		GR630816	37,5		GR630846	46,1		GR630876	74,0



Наконечник забивной



Соединитель диагональный



Лента герметик



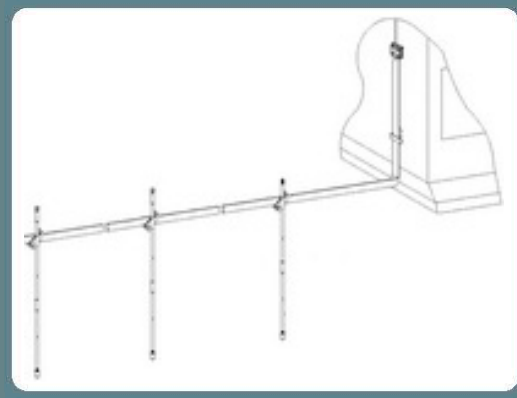
Электропроводящая паста

Насадка для забивания SDS-MAX для перфоратора заказывается дополнительно

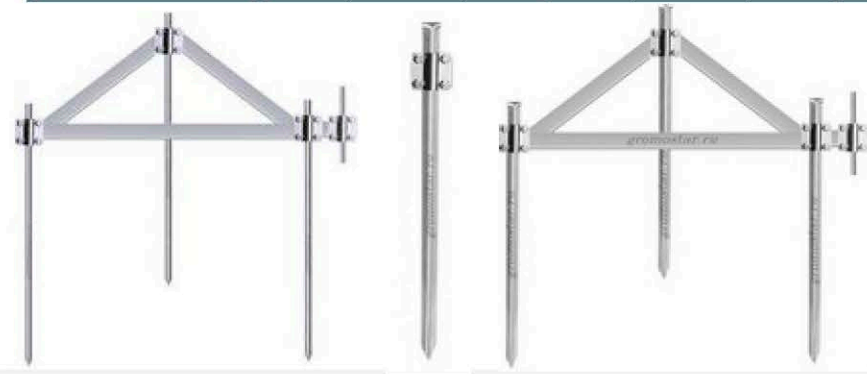
Молниезащитные и молниеприёмные маулаты
 Держатели проводника
 Соединители зажимы
 Круглые и плоские проводники
 Заземление
 Изолированная молниезащита
 Активная молниезащита
 Крепление для молниеприёмника и маулаты
 Шины заземления
 Крепёж
 Дополнительные аксессуары
 Уши крепления чертежи Коды

Комплекты готового заземления

Комплек заземления Gromostar предназначен для установки на объекты при выполнении работ по заземлению. Различные заземлители можно установить грунт. Заземление при правильных расчётах позволяет достичь нужное сопротивление заземления тем самым защищать ваш объект. Подробности касающиеся способа установки и крепления найдете на сайте. Комплекты заземления выпускается из оцинкованной сталь St/Zn, меди Cu, нержавеющей стали VA, омеднённой стали St/Cu и стали St. Соответствует нормативным документам регламентирующими требования к молниезащите зданий: «Инструкция по молниезащите зданий и сооружений» РД 34.21.122-87 от 30 июля 1987 года и «Инструкция по устройству молниезащиты зданий, сооружений и промышленных коммуникаций» СО 153-343.21.122-2003 от 30 июня 2003 г.



Материал	Диаметр	Код	Вес кг.	Диаметр	Код	Вес кг.	Диаметр	Код	Вес кг.	Диаметр	Код	Вес кг.	Диаметр	Код	Вес кг.
Комплект заземления для молниезащиты из 2-х стержней															
Оцинкованная сталь	Ø14 мм.	GR 610021	14,0	Ø16 мм.	GR 610121	16,2	Ø18 мм.	GR 610221	18,8	Ø20 мм.	GR 610321	21,7	Ø25 мм.	GR 610421	30,1
Медь		GR 610022	16,7		GR 610122	19,4		GR 610222	22,6		GR 610322	26,0		GR 610422	36,1
Нержавеющая сталь		GR 610023	14,2		GR 610123	16,5		GR 610223	19,2		GR 610323	22,1		GR 610423	30,7
Омеднённая сталь		GR 610027	14,0		GR 610127	16,2		GR 610227	18,8		GR 610327	21,7		GR 610427	30,1
Сталь		GR 610029	14,0		GR 610129	16,2		GR 610229	18,8		GR 610329	21,7		GR 610429	30,1
Комплект заземления для молниезащиты из 3-х стержней															
Оцинкованная сталь	Ø14 мм.	GR 610031	21,9	Ø16 мм.	GR 610131	25,3	Ø18 мм.	GR 610231	29,1	Ø20 мм.	GR 610331	33,4	Ø25 мм.	GR 610431	46,0
Медь		GR 610032	26,2		GR 610132	30,3		GR 610232	35,0		GR 610332	40,1		GR 610432	55,3
Нержавеющая сталь		GR 610033	22,3		GR 610133	25,8		GR 610233	29,7		GR 610333	34,1		GR 610433	47,0
Омеднённая сталь		GR 610037	21,9		GR 610137	25,3		GR 610237	29,1		GR 610337	33,4		GR 610437	46,0
Сталь		GR 610039	21,9		GR 610139	25,3		GR 610239	29,1		GR 610339	33,4		GR 610439	46,0
Комплект заземления треугольник из стержней															
Оцинкованная сталь	Ø14 мм.	GR 610041	20,0	Ø16 мм.	GR 610141	23,4	Ø18 мм.	GR 610241	27,3	Ø20 мм.	GR 610341	31,5	Ø25 мм.	GR 610441	44,2
Медь		GR 610042	24,0		GR 610142	28,0		GR 610242	32,7		GR 610342	37,8		GR 610442	53,0
Нержавеющая сталь		GR 610043	20,4		GR 610143	23,8		GR 610243	27,8		GR 610343	32,2		GR 610443	45,0
Омеднённая сталь		GR 610047	20,0		GR 610147	23,4		GR 610247	27,3		GR 610347	31,5		GR 610447	44,2
Сталь		GR 610049	20,0		GR 610149	23,4		GR 610249	27,3		GR 610349	31,5		GR 610449	44,2

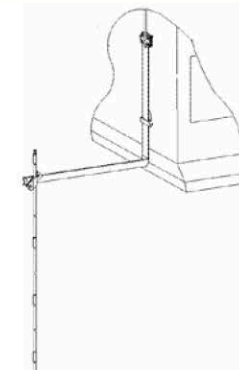


Материал	Длина	Код	Вес кг.	Длина	Код	Вес кг.
Комплект заземления треугольник из уголка						
Оцинкованная сталь	2,5	GR 610511	27,6	3,0	GR 610521	31,4
Сталь		GR 610519	33,1		GR 610529	37,7

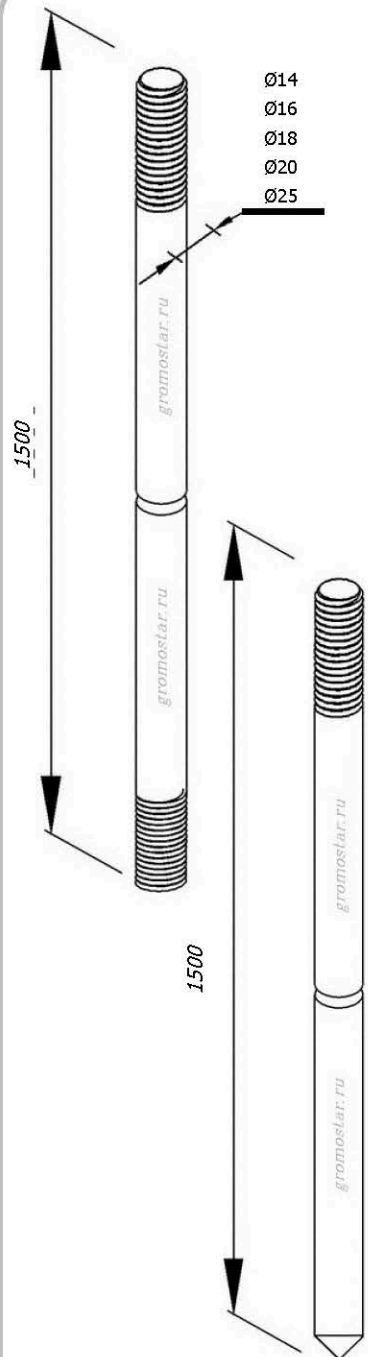
Материал	Длина	Код	Вес кг.	Длина	Код	Вес кг.
Комплект заземления из одного уголка						
Оцинкованная сталь	2,5	GR 610531	9,2	3,0	GR 610541	19,6
Сталь		GR 610539	11,1		GR 610549	23,5

Комплекты глубинного заземления

Комплекты для заземления Gromostar предназначен для установки на объекты при выполнении работ по заземлению. Различных заземлители можно установить грунт. Заземлители при правильных расчётах позволяет достичь нужное сопротивление заземления тем самым защищать ваш объект. Подробности касающиеся способа установки и крепления найдете на сайте. Комплекты для заземления выпускается из оцинкованной сталь St/Zn, меди Cu, нержавеющей стали VA, омеднённой стали St/Cu и стали St. Соответствует нормативным документам регламентирующими требования к молниезащите зданий: «Инструкция по молниезащите зданий и сооружений» РД 34.21.122-87 от 30 июля 1987 года и «Инструкция по устройству молниезащиты зданий, сооружений и промышленных коммуникаций» СО 153-343.21.122-2003 от 30 июня 2003 г.



Материал	Диаметр	Код	Вес кг.	Диаметр	Код	Вес кг.	Диаметр	Код	Вес кг.	Диаметр	Код	Вес кг.	Диаметр	Код	Вес кг.
Комплект глубинного заземления 3 метра															
Оцинкованная сталь	Ø14 мм.	GR660011	4,6	Ø16 мм.	GR660111	5,7	Ø18 мм.	GR660211	7,1	Ø20 мм.	GR660311	8,6	Ø25 мм.	GR660411	13,1
Медь		GR660012	5,5		GR660112	6,9		GR660212	8,5		GR660312	10,3		GR660412	15,7
Нержавеющая сталь		GR660013	4,7		GR660113	5,9		GR660213	7,3		GR660313	8,8		GR660413	13,3
Омеднённая сталь		GR660017	4,6		GR660117	5,7		GR660217	7,1		GR660317	8,6		GR660417	13,1
Сталь		GR660019	4,6		GR660119	5,7		GR660219	7,1		GR660319	8,6		GR660419	13,1
Комплект глубинного заземления 4,5 метра															
Оцинкованная сталь	Ø14 мм.	GR660021	6,5	Ø16 мм.	GR660121	8,3	Ø18 мм.	GR660221	10,3	Ø20 мм.	GR660321	12,5	Ø25 мм.	GR660421	19,1
Медь		GR660022	7,8		GR660122	9,9		GR660222	12,3		GR660322	15,0		GR660422	22,9
Нержавеющая сталь		GR660023	6,6		GR660123	8,4		GR660223	10,5		GR660323	12,7		GR660423	19,4
Омеднённая сталь		GR660027	6,5		GR660127	8,3		GR660227	10,3		GR660327	12,5		GR660427	19,1
Сталь		GR660029	6,5		GR660129	8,3		GR660229	10,3		GR660329	12,5		GR660429	19,1
Комплект глубинного заземления 6 метров															
Оцинкованная сталь	Ø14 мм.	GR660031	8,4	Ø16 мм.	GR660131	10,8	Ø18 мм.	GR660231	13,4	Ø20 мм.	GR660331	16,3	Ø25 мм.	GR660431	25,0
Медь		GR660032	10,1		GR660132	12,9		GR660232	16,1		GR660332	19,6		GR660432	30,1
Нержавеющая сталь		GR660033	8,6		GR660133	11,0		GR660233	13,7		GR660333	16,7		GR660433	25,5
Омеднённая сталь		GR660037	8,4		GR660137	10,8		GR660237	13,4		GR660337	16,3		GR660437	25,0
Сталь		GR660039	8,4		GR660139	10,8		GR660239	13,4		GR660339	16,3		GR660439	25,0
Комплект глубинного заземления 7,5 метров															
Оцинкованная сталь	Ø14 мм.	GR660041	10,4	Ø16 мм.	GR660141	13,3	Ø18 мм.	GR660241	16,6	Ø20 мм.	GR660341	20,2	Ø25 мм.	GR660441	31,0
Медь		GR660042	12,4		GR660142	15,9		GR660242	19,9		GR660342	24,2		GR660442	37,2
Нержавеющая сталь		GR660043	10,6		GR660143	13,5		GR660243	16,9		GR660343	20,6		GR660443	31,7
Омеднённая сталь		GR660047	10,4		GR660147	13,3		GR660247	16,6		GR660347	20,2		GR660447	31,0
Сталь		GR660049	10,4		GR660149	13,3		GR660249	16,6		GR660349	20,2		GR660449	31,0
Комплект глубинного заземления 9 метров															
Оцинкованная сталь	Ø14 мм.	GR660051	12,3	Ø16 мм.	GR660151	15,8	Ø18 мм.	GR660251	19,7	Ø20 мм.	GR660351	24,1	Ø25 мм.	GR660451	37,0
Медь		GR660052	14,8		GR660152	18,9		GR660252	23,6		GR660352	28,9		GR660452	44,4
Нержавеющая сталь		GR660053	12,5		GR660153	16,1		GR660253	20,1		GR660353	24,5		GR660453	37,8
Омеднённая сталь		GR660057	12,3		GR660157	15,8		GR660257	19,7		GR660357	24,1		GR660457	37,0
Сталь		GR660059	12,3		GR660159	15,8		GR660259	19,7		GR660359	24,1		GR660459	37,0



Материал	Диаметр	Код	Вес кг.	Диаметр	Код	Вес кг.	Диаметр	Код	Вес кг.	Диаметр	Код	Вес кг.	Диаметр	Код	Вес кг.
Комплект глубинного заземления 10,5 метров															
Оцинкованная сталь	Ø14 мм.	GR660711	14,2	Ø16 мм.	GR660741	18,3	Ø18 мм.	GR660771	22,8	Ø20 мм.	GR660811	27,9	Ø25 мм.	GR660841	43,0
Медь		GR660712	17,1		GR660742	21,9		GR660772	27,4		GR660812	33,5		GR660842	51,6
Нержавеющая сталь		GR660713	14,5		GR660743	18,6		GR660773	23,3		GR660813	28,5		GR660843	43,9
Омеднённая сталь		GR660717	14,2		GR660747	18,3		GR660777	22,8		GR660817	27,9		GR660847	43,0
Сталь		GR660716	14,2		GR660746	18,3		GR660776	22,8		GR660816	27,9		GR660846	43,0
Комплект глубинного заземления 12 метров															
Оцинкованная сталь	Ø14 мм.	GR660721	16,2	Ø16 мм.	GR660751	20,8	Ø18 мм.	GR660781	26,0	Ø20 мм.	GR660821	31,8	Ø25 мм.	GR660851	49,0
Медь		GR660722	19,4		GR660752	24,9		GR660782	31,2		GR660822	38,1		GR660852	58,8
Нержавеющая сталь		GR660723	16,5		GR660753	21,2		GR660783	26,5		GR660823	32,4		GR660853	50,0
Омеднённая сталь		GR660727	16,2		GR660757	20,8		GR660787	26,0		GR660827	31,8		GR660857	49,0
Сталь		GR660726	16,2		GR660756	20,8		GR660786	26,0		GR660826	31,8		GR660856	49,0
Комплект глубинного заземления 15 метров															
Оцинкованная сталь	Ø14 мм.	GR660731	20,0	Ø16 мм.	GR660761	25,8	Ø18 мм.	GR660791	32,3	Ø20 мм.	GR660831	39,5	Ø25 мм.	GR660861	61,0
Медь		GR660732	24,1		GR660762	30,9		GR660792	38,7		GR660832	47,4		GR660862	73,2
Нержавеющая сталь		GR660733	20,4		GR660763	26,3		GR660793	32,9		GR660833	40,3		GR660863	62,2
Омеднённая сталь		GR660737	20,0		GR660767	25,8		GR660797	32,3		GR660837	39,5		GR660867	61,0
Сталь		GR660736	20,0		GR660766	25,8		GR660796	32,3		GR660836	39,5		GR660866	61,0
Комплект глубинного заземления 18 метров															
Оцинкованная сталь	Ø14 мм.	GR660741	23,9	Ø16 мм.	GR660771	30,8	Ø18 мм.	GR660811	38,6	Ø20 мм.	GR660841	47,2	Ø25 мм.	GR660871	72,9
Медь		GR660742	28,7		GR660772	36,9		GR660812	46,3		GR660842	56,7		GR660872	87,5
Нержавеющая сталь		GR660743	24,4		GR660773	31,4		GR660813	39,3		GR660843	48,2		GR660873	74,4
Омеднённая сталь		GR660747	23,9		GR660777	30,8		GR660817	38,6		GR660847	47,2		GR660877	72,9
Сталь		GR660746	23,9		GR660776	30,8		GR660816	38,6		GR660846	47,2		GR660876	72,9



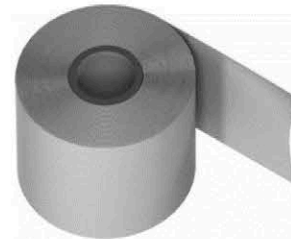
Наконечник забивной



Муфта соединительная



Соединитель диагональный



Лента герметик



Электропроводящая паста

Насадка для забивания SDS-MAX для перфоратора заказывается дополнительно