

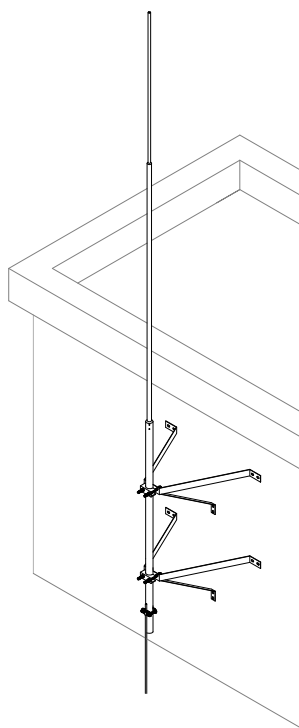
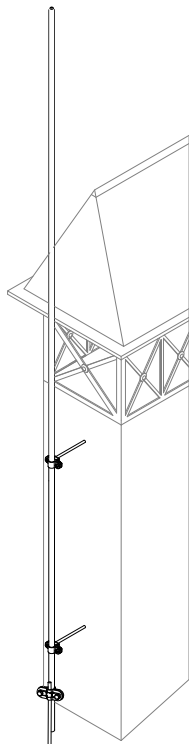
*Общество с ограниченной ответственностью  
ООО "СтройПлаза"*

*Комплектующие для системы молниезащиты и заземления*

*Стержневой молниеприёмник с крепление на стену 3,5  
М.*

**ПАСПОРТ**

*GR 120531, GR 120532, GR 120533, GR 120534, GR 120535*



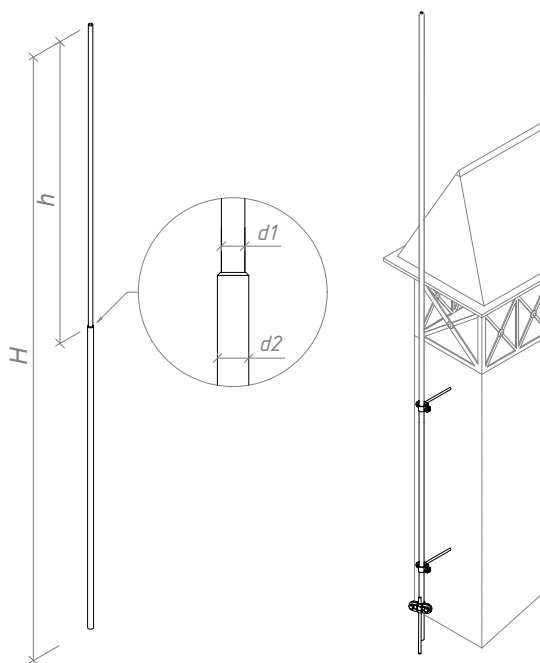
**МОСКВА**



## Стержневой молниеприёмник с крепление на стену 3,5 м.

Стержневой молниеприёмник с крепление на стену 3,5 м. Gromostar предназначен для установки на объекты при выполнении работ по молниезащите. Стержневой молниеприёмник с крепление на стену имеет в комплекте: стержневой молниеприёмник, набор креплений на стену, соединитель проводника и молниеприёмника. Стержневой молниеприёмник с крепление на стену при правильных расчётах позволяет перехватывать молнии, тем самым защищать ваш объект. Подробности касающиеся способа установки и крепления найдете на сайте.

Артикул	Материал	Высота	Диаметр	ВЕС
GR 120531	Оцинкованная сталь	3,5 м.	Ø16/Ø32 мм.	7,67 кг.
GR 120532	Медь	3,5 м.	Ø10/Ø16 мм.	6,747 кг.
GR 120533	Нержавеющая сталь	3,5 м.	Ø16/Ø32 мм.	6,4324 кг.
GR 120534	Окрашенная сталь	3,5 м.	Ø16/Ø32 мм.	7,6212 кг.
GR 120535	Алюминий	3,5 м.	Ø10/Ø16 мм.	2,24 кг.



### GROMOSTAR



Высота 3500 мм

Стержневой молниеприёмник с крепление на стену 3,5 м. Gromostar выпускается из оцинкованной сталь St/Zn, меди Cu, нержавеющей стали VA и алюминия Al. Возможна порошковая окраска в стандартные цвета. Соответствует нормативным документам регламентирующими требования к молниезащите зданий: «Инструкция по молниезащите зданий и сооружений» РД 34.21.122-87 от 30 июля 1987 года и «Инструкция по устройству молниезащиты зданий, сооружений и промышленных коммуникаций» СО 153-343.21.122-2003 от 30 июня 2003 г.

Партия держателей поставляемая в один адрес, комплектуется паспортом и объединенным техническим описанием в соответствии с ГОСТ 2.601-2006. Вы можете скачать паспорт изделия на сайте производителя.

Внешний вид товара может отличаться от товара, представленного на фото. Фирма-производитель оставляет за собой право на внесение изменений в конструкцию, дизайн и комплектацию товара, не влияющих на качество изделия

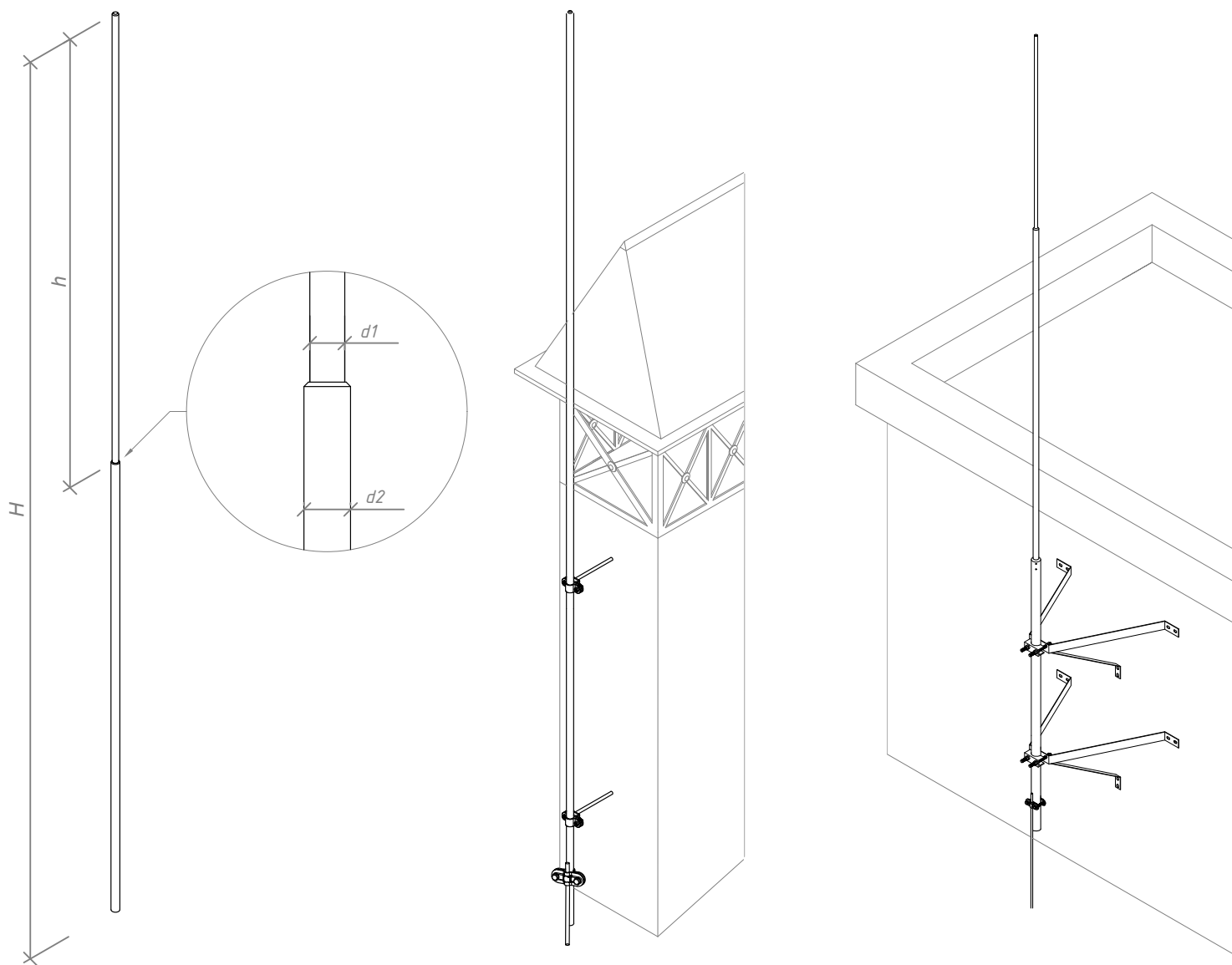
Гарантийный срок на держатель составляет 24 месяцев со дня продажи.

Соответствует требованиям Инженер ОТК ООО «СТРОЙПЛАЗА» Володько М.И.



*М.И. Володько*

## Стержневой молниеприёмник с крепление на стену 3,5 м.

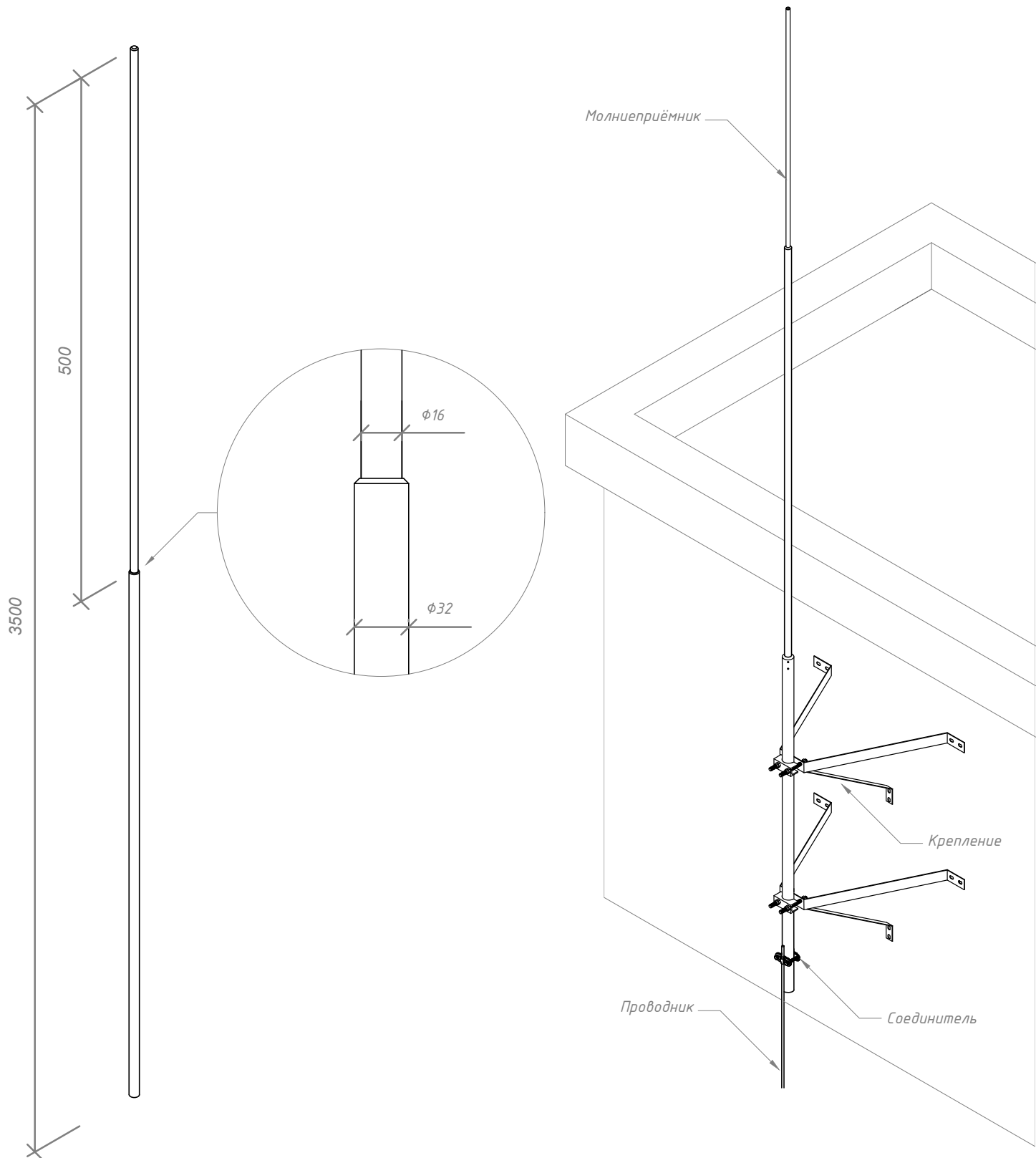


Стержневой молниеприёмник с крепление на стену 3,5 м. Gromostar предназначен для установки на объекты при выполнении работ по молниезащите. Стержневой молниеприёмник с крепление на стену имеет в комплекте: стержневой молниеприёмник, набор креплений на стену, соединитель проводника и молниеприёмника. Стержневой молниеприёмник с крепление на стену при правильных расчётах позволяет перехватывать молнии, тем самым защищать ваш объект. Подробности касающиеся способа установки и крепления найдете на сайте.

Стержневой молниеприёмник с крепление на стену 3,5 м. Gromostar выпускается из оцинкованной сталь St/Zn, меди Cu, нержавеющей стали VA и алюминия Al. Возможна порошковая окраска в стандартные цвета. Соответствует нормативным документам регламентирующими требования к молниезащите зданий: «Инструкция по молниезащите зданий и сооружений» РД 34.21.122-87 от 30 июля 1987 года и «Инструкция по устройству молниезащиты зданий, сооружений и промышленных коммуникаций» СО 153-343.21.122-2003 от 30 июня 2003 г.

Арт.	Материал.	Высота	Диаметр	ВЕС
GR 120531	Оцинкованная сталь	3,5 м.	Ø16/Ø32 мм.	7,67 кг.
GR 120532	Медь	3,5 м.	Ø10/Ø16 мм.	6,747 кг.
GR 120533	Нержавеющая сталь	3,5 м.	Ø16/Ø32 мм.	6,4324 кг.
GR 120534	Окрашенная сталь	3,5 м.	Ø16/Ø32 мм.	7,6212 кг.
GR 120535	Алюминий	3,5 м.	Ø10/Ø16 мм.	2,24 кг.

Молниеприёмник с крепление на стену 3.5 м. из оцинкованной стали St/Zn, нержавеющей стали VA и оцинкованной окрашенной стали St/Zn



Молниеприёмник с крепление на стену 3.5 м. из меди Cu, и алюминия Al.

