

Общество с ограниченной ответственностью
ООО "СтройПлаза"

Комплектующие для системы молниезащиты и
заземления

Блок крепления проводника БКП (негорючий)

ПАСПОРТ

GR 320011, GR 320012, GR 320013, GR 320014,

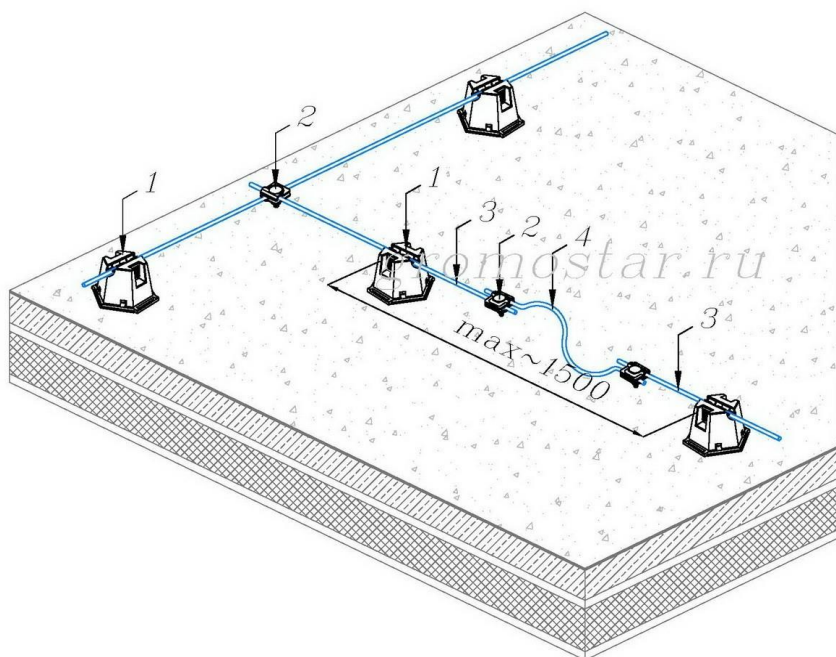


Схема прокладки проводников
по плоской кровле

1. Держатель проводника для плоской кровли
2. Соединитель круг-круг
3. Проводник
4. Компенсатор

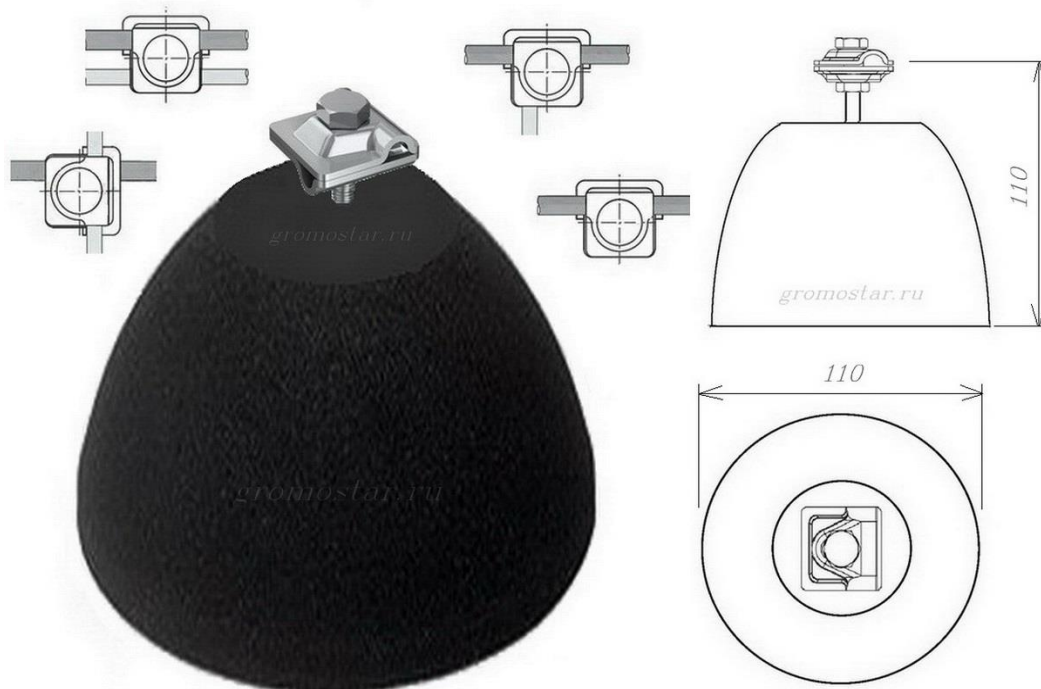
МОСКВА



Блок крепления проводника БКП (негорючий)

Блок крепления проводника БКП (негорючий) Gromostar для крепления проводника при устройстве молниезащиты. Блок крепления проводника БКП устанавливается на плоскую, инверсионную, ПВХ кровлю под собственным весом. Дополнительно можно приклеить. Блок крепления проводника БКП подробности касающиеся способа установки и крепления найдете на сайте.

Артикул	Материал	ДЛЯ ПРОВОДНИКА	РАЗМЕР	ВЕС
GR 320011	Бетон	Ø6-Ø10 мм.	110x110x110 мм.	1,51 кг.
GR 320012	Бетон/Изоляция	Ø6-Ø10 мм.	110x110x110 мм.	1,51 кг.
GR 320013	Бетон/Пластик	Ø6-Ø10 мм.	110x110x110 мм.	1,51 кг.
GR 320014	Бетон/Резина	Ø6-Ø10 мм.	110x110x110 мм.	1,51 кг.



Блок крепления проводника БКП (негорючий) Gromostar выпускается из бетона, бетона в резине, бетона в пластике и бетона в гидроизоляции. Соответствует нормативным документам регламентирующими требования к молниезащите зданий: «Инструкция по молниезащите зданий и сооружений» РД 34.21.122-87 от 30 июля 1987 года и «Инструкция по устройству молниезащиты зданий, сооружений и промышленных коммуникаций» СО 153-343.21.122 от 30 июля 2003 г.

Партия держателей поставляемая в один адрес, комплектуется паспортом и объединенным техническим описанием в соответствии с ГОСТ 2.601-2006. Вы можете скачать паспорт изделия на сайте производителя.

Внешний вид товара может отличаться от товара, представленного на фото. Фирма-производитель оставляет за собой право на внесение изменений в конструкцию, дизайн и комплектацию товара, не влияющих на качество изделия

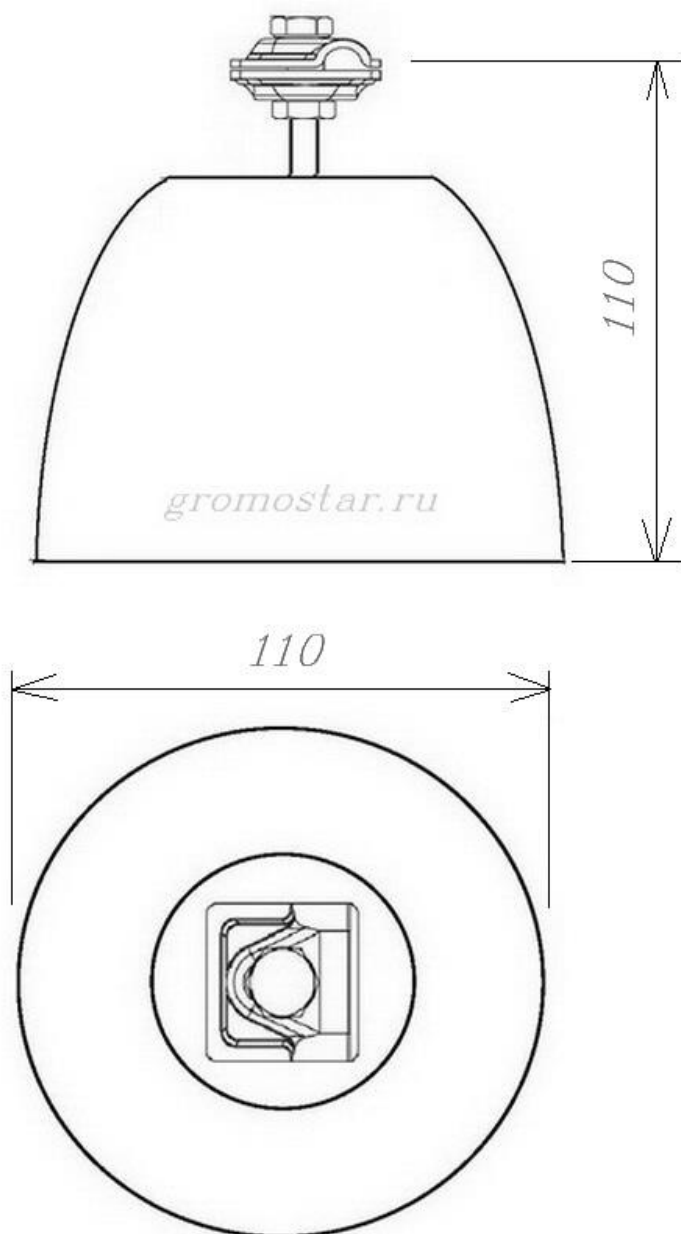
Гарантийный срок на держатель составляет 24 месяцев со дня продажи.

Соответствует требованиям Инженер ОТК ООО «СТРОЙПЛАЗА» Володько М.И.



М.И. Володько

Блок крепления проводника БКП (негорючий)



Блок крепления проводника БКП (негорючий) Gromostar для крепления проводника при устройстве молниезащиты. Блок крепления проводника БКП устанавливается на плоскую, инверсионную, ПВХ кровлю под собственным весом. Дополнительно можно приклеить. Блок крепления проводника БКП подробности касающиеся способа установки и крепления найдете на сайте.

Блок крепления проводника БКП (негорючий) Gromostar выпускается из бетона, бетона в резине, бетона в пластике и бетона в гидроизоляции. Соответствует нормативным документам регламентирующими требования к молниезащите зданий: «Инструкция по молниезащите зданий и сооружений» РД 34.21.122-87 от 30 июля 1987 года и «Инструкция по устройству молниезащиты зданий, сооружений и промышленных коммуникаций» СО 153-343.21.122-2003 от 30 июня 2003 г.

Арт.	Материал.	ДЛЯ ПРОВОДНИКА	РАЗМЕР	ВЕС
GR 320011	Бетон	Ø6-Ø10 мм.	110x110x110 мм.	1,51 кг.
GR 320012	Бетон/Изоляция	Ø6-Ø10 мм.	110x110x110 мм.	1,51 кг.
GR 320013	Бетон/Пластик	Ø6-Ø10 мм.	110x110x110 мм.	1,51 кг.
GR 320014	Бетон/Резина	Ø6-Ø10 мм.	110x110x110 мм.	1,51 кг.