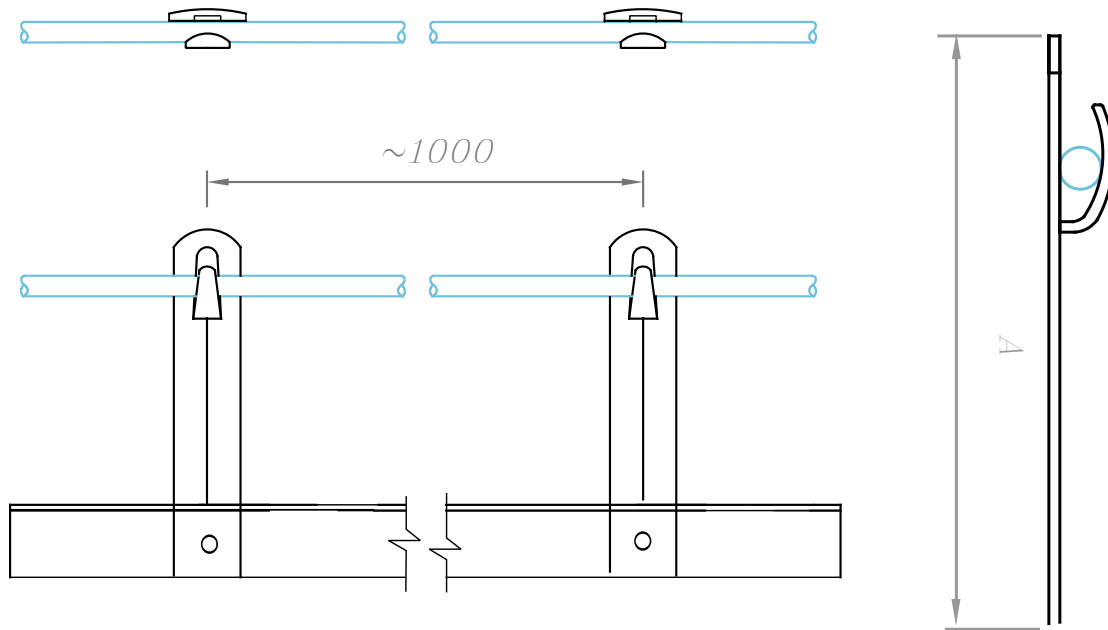


Парапетный Держатель проводника универсальный



Держатель проводника устанавливается на кровлю из профнастила. Так же может устанавливаться на парапеты, ветровые планки.

Круглый проводник Ø6-Ø10 мм, крепится в держателе по средствам механического зажатия между пластин. Сам держатель на поверхность крепится через гермопрокладку во избежание протечки, при помощи саморезов, заклепок, шурупов и т.д.

Соответствует нормативным документам регламентирующими требования к молниезащите зданий: «Инструкция по молниезащите зданий и сооружений» РД 34.21.122-87 от 30 июля 1987 года и «Инструкция по устройству молниезащиты зданий, сооружений и промышленных коммуникаций» СО 153-343.21.122-2003 от 30 июня 2003 г.

Парапетный Держатель проводника универсальный

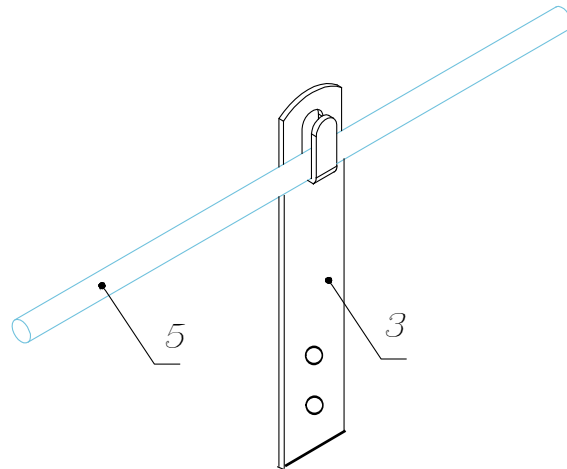


3	Держатель
5	Проводник

Размер АxВxС
110x25x10 мм.



Артикул	Материал	Вес
GR310101	Оцинкованная сталь	0,05
GR310102	Медь	0,06
GR310103	Нержавеющая сталь	0,05
GR310104	Окрашенная сталь	0,05
GR310105	Алюминий	0,02



Молниезащита и заземление

Изм.	Кол.	Лист	№ док	Подпись	Дата
ГИП					
Разраб.					
Проверил					
Утвердил					

Чертежи кровельных держателей для кровли из оцинкованной, нержавеющей, окрашенной стали, меди и алюминия

стаг. лист листов

13 89

Парапетный Держатель проводника универсальный

ООО «Стройплаза»
z5954455@yandex.ru
+7 (999) 595-44-55
gromostar.ru

Мы даем право на использование данного материала с обязательной ссылкой на первоисточник gromostar.ru.

Подпись и дата

глуб.

Инв. №

Взам. инв. №

Подпись и дата

Инв. № подл.