

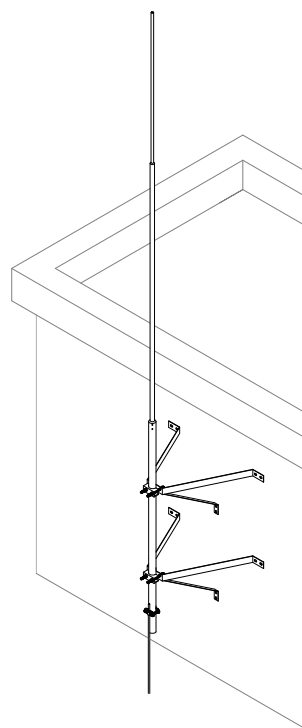
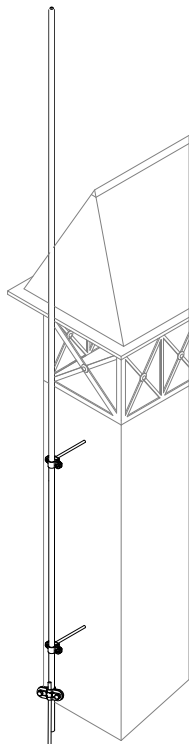
*Общество с ограниченной ответственностью  
ООО "СтройПлаза"*

*Комплектующие для системы молниезащиты и заземления*

*Молниеприёмник с крепление на стену 4 м.*

**ПАСПОРТ**

*GR 120041, GR 120042, GR 120043, GR 120044, GR 120045*



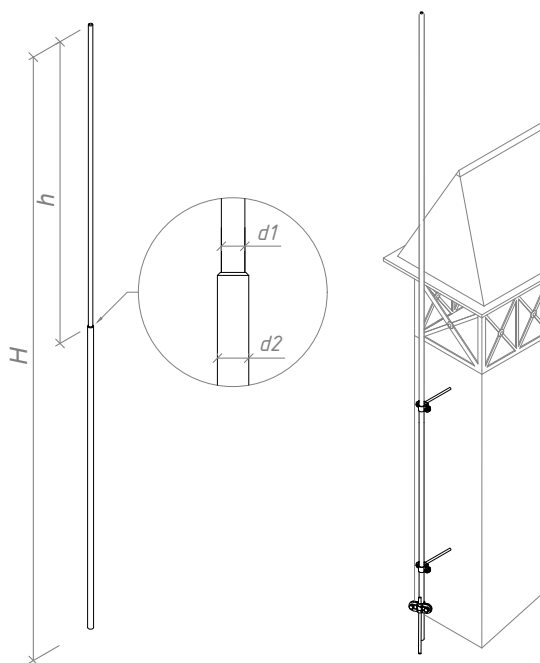
**МОСКВА**



## Молниеприёмник с крепление на стену 4 м.

Молниеприёмник с крепление на стену 4 м. Gromostar предназначен для установки на объекты при выполнении работ по молниезащите. Молниеприёмник с крепление на стену имеет в комплекте: молниеприёмник, набор креплений на стену, соединитель проводника и молниеприёмника. Молниеприёмник с крепление на стену при правильных расчётах позволяет перехватывать молнии, тем самым защищать ваш объект. Подробности касающиеся способа установки и крепления найдете на сайте.

| Артикул   | Материал           | Высота | Диаметр     | ВЕС        |
|-----------|--------------------|--------|-------------|------------|
| GR 120041 | Оцинкованная сталь | 4 м.   | Ø16/Ø32 мм. | 8,63 кг.   |
| GR 120042 | Медь               | 4 м.   | Ø10/Ø16 мм. | 7,122 кг.  |
| GR 120043 | Нержавеющая сталь  | 4 м.   | Ø16/Ø32 мм. | 7,2224 кг. |
| GR 120044 | Окрашенная сталь   | 4 м.   | Ø16/Ø32 мм. | 8,5812 кг. |
| GR 120045 | Алюминий           | 4 м.   | Ø10/Ø16 мм. | 2,35 кг.   |



### GROMOSTAR



Высота 4000 мм

Молниеприёмник с крепление на стену 4 м. Gromostar выпускается из оцинкованной сталь St/Zn, меди Cu, нержавеющей стали VA и алюминия Al. Возможна порошковая окраска в стандартные цвета. Соответствует нормативным документам регламентирующими требования к молниезащите зданий: «Инструкция по молниезащите зданий и сооружений» РД 34.21.122-87 от 30 июля 1987 года и «Инструкция по устройству молниезащиты зданий, сооружений и промышленных коммуникаций» СО 153-343.21.122-2003 от 30 июня 2003 г.

Партия держателей поставляемая в один адрес, комплектуется паспортом и объединенным техническим описанием в соответствии с ГОСТ 2.601-2006. Вы можете скачать паспорт изделия на сайте производителя.

Внешний вид товара может отличаться от товара, представленного на фото. Фирма-производитель оставляет за собой право на внесение изменений в конструкцию, дизайн и комплектацию товара, не влияющих на качество изделия

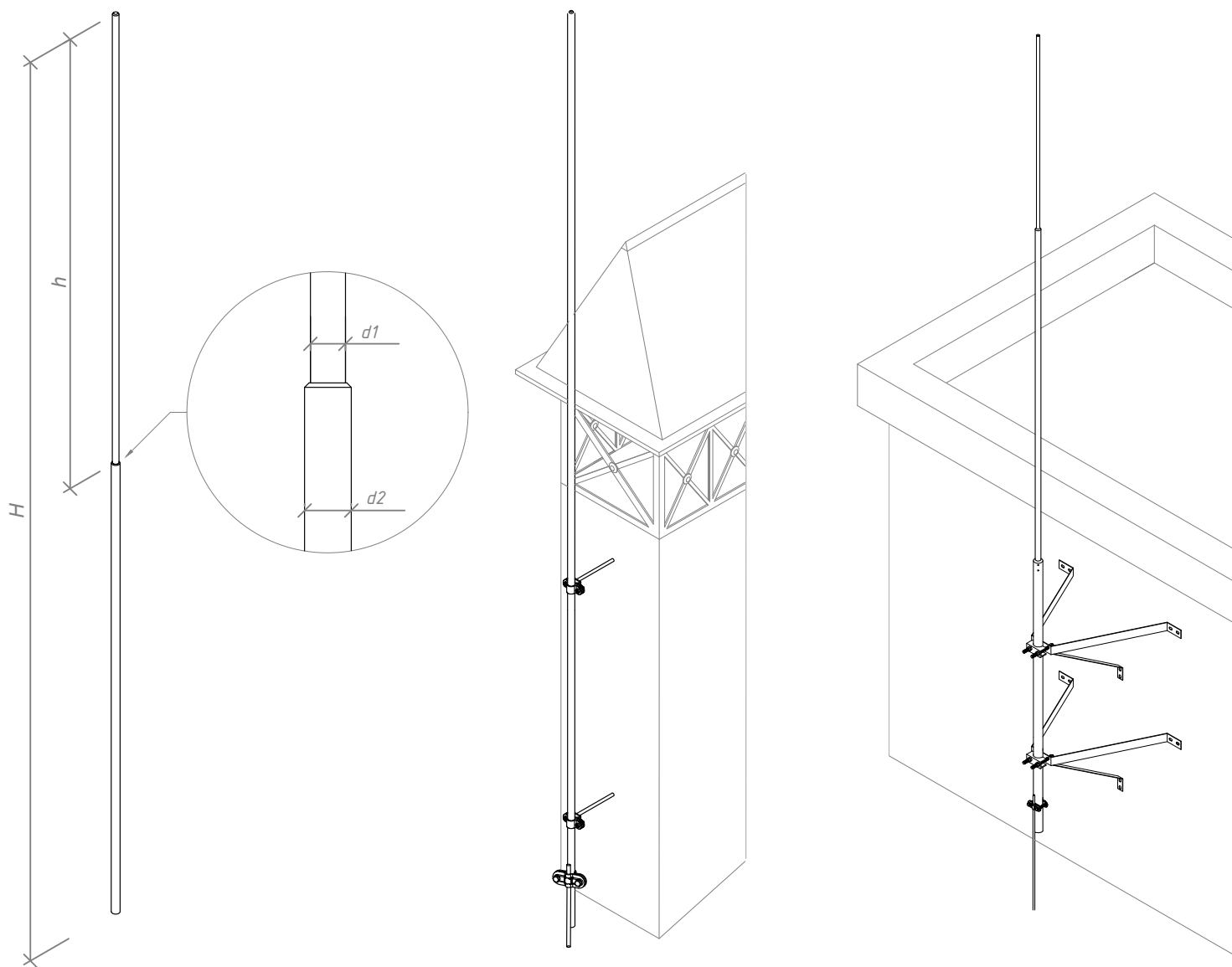
Гарантийный срок на держатель составляет 24 месяцев со дня продажи.

Соответствует требованиям Инженер ОТК ООО «СТРОЙПЛАЗА» Володько М.И.



*М.И. Володько*

## Молниеприёмник с крепление на стену 4 м.

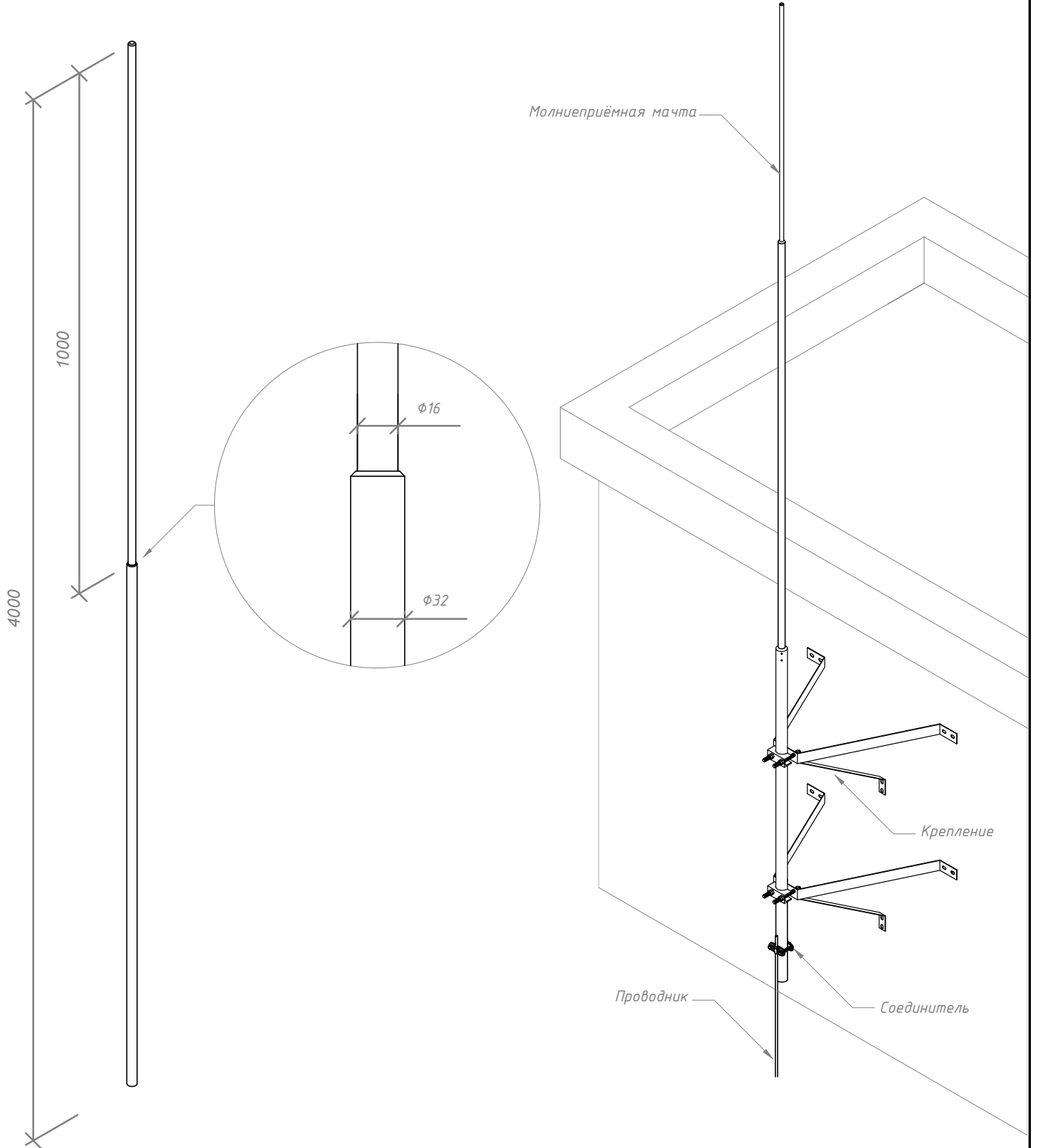


Молниеприёмник с крепление на стену 4 м. Gromostar предназначен для установки на объекты при выполнении работ по молниезащите. Молниеприёмник с крепление на стену имеет в комплекте: молниеприёмник, набор креплений на стену, соединитель проводника и молниеприёмника. Молниеприёмник с крепление на стену при правильных расчётах позволяет перехватывать молнии, тем самым защищать ваш объект. Подробности касающиеся способа установки и крепления найдете на сайте.

Молниеприёмник с крепление на стену 4 м. Gromostar выпускается из оцинкованной сталь St/Zn, меди Cu, нержавеющей стали VA и алюминия Al. Возможна порошковая окраска в стандартные цвета. Соответствует нормативным документам регламентирующими требования к молниезащите зданий: «Инструкция по молниезащите зданий и сооружений» РД 34.21.122-87 от 30 июля 1987 года и «Инструкция по устройству молниезащиты зданий, сооружений и промышленных коммуникаций» СО 153-343.21.122-2003 от 30 июня 2003 г.

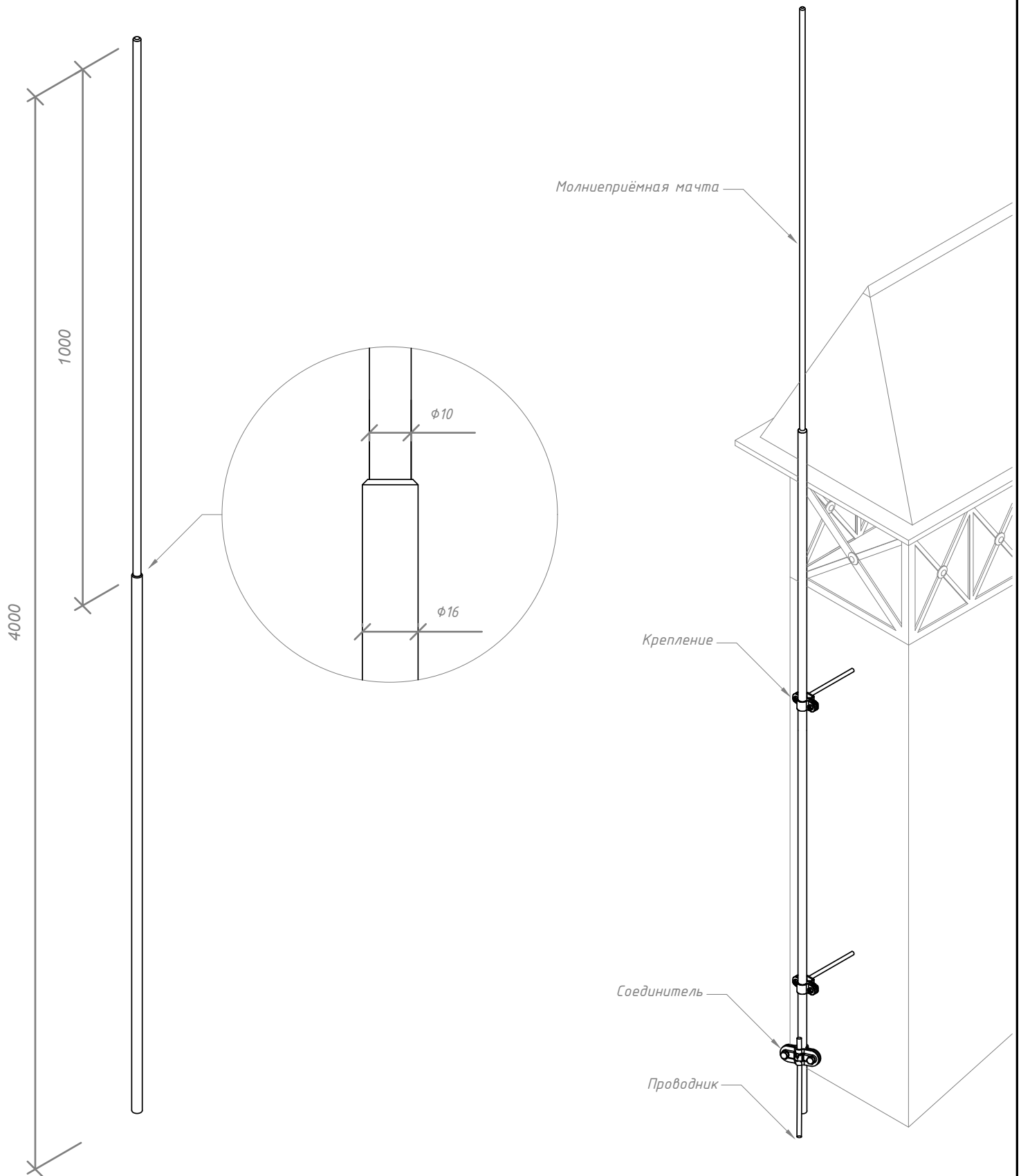
| Арт.      | Материал.          | Высота | Диаметр     | ВЕС        |
|-----------|--------------------|--------|-------------|------------|
| GR 120041 | Оцинкованная сталь | 4 м.   | Ø16/Ø32 мм. | 8,63 кг.   |
| GR 120042 | Медь               | 4 м.   | Ø10/Ø16 мм. | 7,122 кг.  |
| GR 120043 | Нержавеющая сталь  | 4 м.   | Ø16/Ø32 мм. | 7,2224 кг. |
| GR 120044 | Окрашенная сталь   | 4 м.   | Ø16/Ø32 мм. | 8,5812 кг. |
| GR 120045 | Алюминий           | 4 м.   | Ø10/Ø16 мм. | 2,35 кг.   |

Молниеприёмная мачта на стену 4 м. из оцинкованной стали St/Zn,  
 нержавеющей стали VA и оцинкованной окрашенной стали St/Zn



|      |        |        |       |      |  |        |
|------|--------|--------|-------|------|--|--------|
|      |        |        |       |      | ООО "СТРОЙПЛАЗА" <a href="http://gromostar.ru">gromostar.ru</a>                            | Лист   |
| Изм. | Листов | № док. | Подп. | Дата | E-mail: <a href="mailto:z5954455@yandex.ru">z5954455@yandex.ru</a> тел. +7 (999) 595-44-55 | 120040 |

Молниеприёмная мачта с крепление на стену 4 м. из меди Cu, и алюминия Al.



|      |        |        |       |      |  |        |
|------|--------|--------|-------|------|--|--------|
|      |        |        |       |      | ООО "СТРОЙПЛАЗА" <a href="http://gromostar.ru">gromostar.ru</a>                            | Лист   |
| Изм. | Листов | № док. | Подп. | Дата | E-mail: <a href="mailto:z5954455@yandex.ru">z5954455@yandex.ru</a> тел. +7 (999) 595-44-55 | 120040 |