

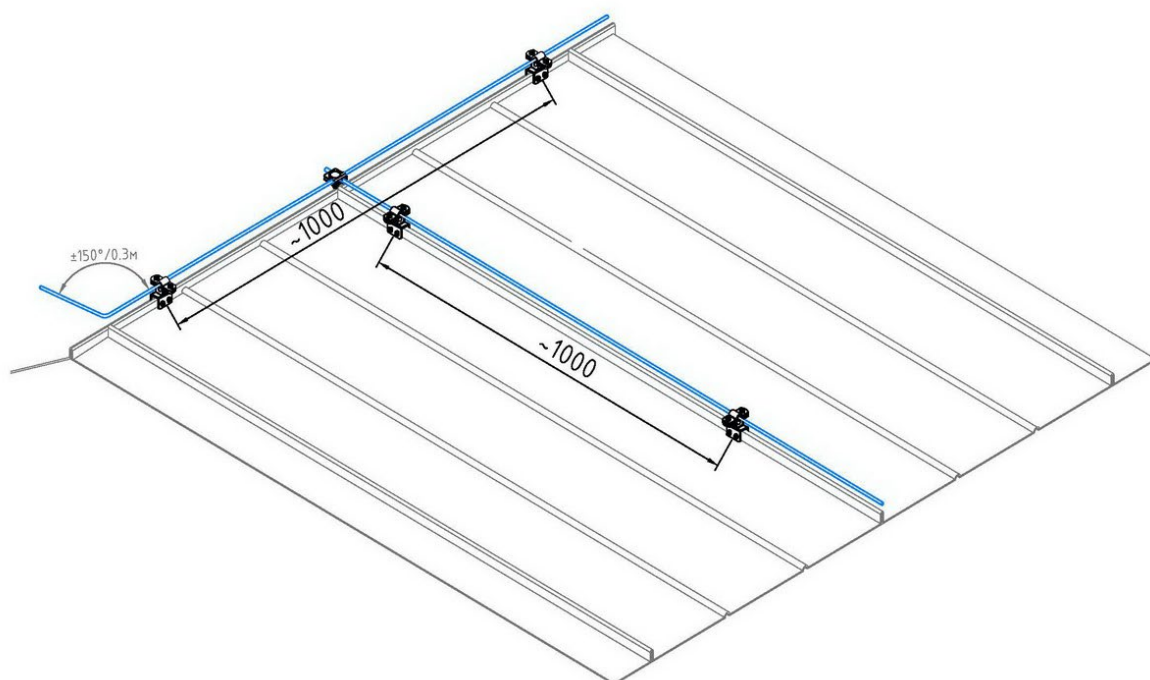
*Общество с ограниченной ответственностью
ООО "СтройПлаза"*

Комплектующие для системы молниезащиты и заземления

Фальцевый зажим

ПАСПОРТ

GR 330011, GR 330012, GR 330013, GR 330014, GR 330015



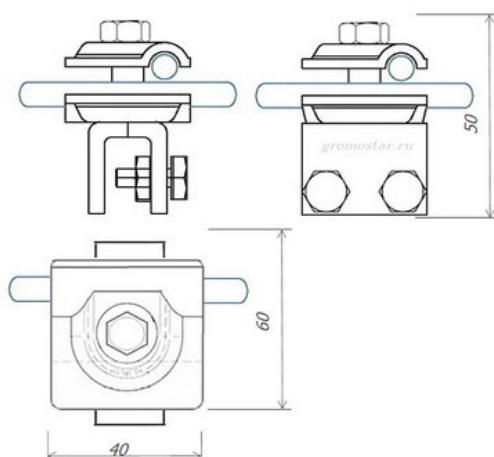
МОСКВА



Фальцевый зажим

Фальцевый зажим Gromostar для круглого проводника Ø6-Ø10 мм., размером 60x40x50 мм. мм. предназначен для крепления проводника при устройстве молниезащиты. Держатель может устанавливаться на кровлю, крепиться к кофле при помощи шурупов или заклёпок. Проводник фиксируется в держателе по средствам болтового зажатия или вжатия в зажим. Держатель позволяет на проведение проводника параллельно или перпендикулярно краю крыши. Подробности касающиеся способа установки найдете на сайте.

Артикул	Материал	Для проводника	Размер	Вес
GR 330011	Оцинкованная сталь	Ø8-Ø12 мм.	60x40x50 мм. мм.	0,19 кг.
GR 330012	Медь	Ø6-Ø10 мм.	60x40x50 мм. мм.	0,206 кг.
GR 330013	Нержавеющая сталь	Ø6-Ø10 мм.	60x40x50 мм. мм.	0,192 кг.
GR 330014	Окрашенная сталь	Ø6-Ø10 мм.	60x40x50 мм. мм.	0,19 кг.
GR 330015	Алюминий	Ø6-Ø10 мм.	60x40x50 мм. мм.	0,108 кг.



Фальцевый зажим Gromostar выпускается из оцинкованной сталь St/Zn, меди Cu, нержавеющей стали VA и алюминия Al. Возможна порошковая окраска в стандартные цвета. Соответствует нормативным документам регламентирующими требования к молниезащите зданий: «Инструкция по молниезащите зданий и сооружений» РД 34.21.122-87 от 30 июля 1987 года и «Инструкция по устройству молниезащиты зданий, сооружений и промышленных коммуникаций» СО 153-343.21.122-2003 от 30 июня 2003 г.

Партия держателей поставляемая в один адрес, комплектуется паспортом и объединенным техническим описанием в соответствии с ГОСТ 2.601-2006. Вы можете скачать паспорт изделия на сайте производителя.

Внешний вид товара может отличаться от товара, представленного на фото. Фирма-производитель оставляет за собой право на внесение изменений в конструкцию, дизайн и комплектацию товара, не влияющих на качество изделия

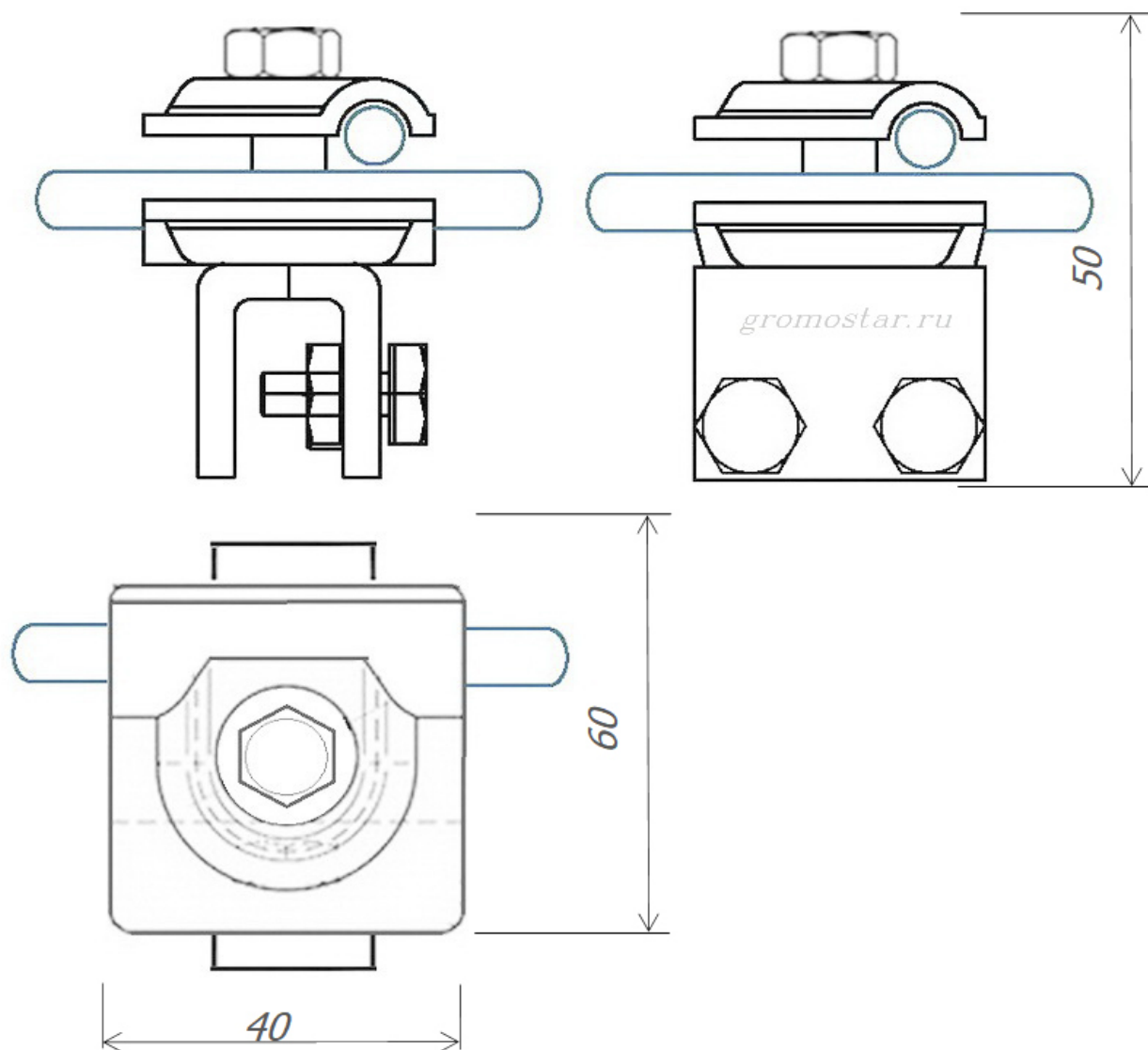
Гарантийный срок на держатель составляет 24 месяцев со дня продажи.

Соответствует требованиям Инженер ОТК ООО «СТРОЙПЛАЗА» Володько М.И.



М.И. Володько

Фальцевый зажим



Фальцевый зажим Gromostar для круглого проводника $\varnothing 6\text{-}\varnothing 10$ мм., размером 60x40x50 мм. мм. предназначен для крепления проводника при устройстве молниезащиты. Держатель может устанавливаться на кровлю, крепиться к кофле при помощи шурупов или заклёпок. Проводник фиксируется в держателе по средствам болтового зажатия или вжатия в зажим. Держатель позволяет на проведение проводника параллельно или перпендикулярно краю крыши. Подробности касающиеся способа установки найдете на сайте.

Фальцевый зажим Gromostar выпускается из оцинкованной сталь St/Zn, меди Cu, нержавеющей стали VA и алюминия Al. Возможна порошковая окраска в стандартные цвета. Соответствует нормативным документам регламентирующими требования к молниезащите зданий: «Инструкция по молниезащите зданий и сооружений» РД 34.21.122-87 от 30 июля 1987 года и «Инструкция по устройству молниезащиты зданий, сооружений и промышленных коммуникаций» СО 153-343.21.122-2003 от 30 июня 2003 г.

Арт.	Материал.	Для проводника	Размер	Вес
GR 330011	Оцинкованная сталь	$\varnothing 8\text{-}\varnothing 12$ мм.	60x40x50 мм. мм.	0,19 кг.
GR 330012	Медь	$\varnothing 6\text{-}\varnothing 10$ мм.	60x40x50 мм. мм.	0,206 кг.
GR 330013	Нержавеющая сталь	$\varnothing 6\text{-}\varnothing 10$ мм.	60x40x50 мм. мм.	0,192 кг.
GR 330014	Окрашенная сталь	$\varnothing 6\text{-}\varnothing 10$ мм.	60x40x50 мм. мм.	0,19 кг.
GR 330015	Алюминий	$\varnothing 6\text{-}\varnothing 10$ мм.	60x40x50 мм. мм.	0,108 кг.

					ООО "СТРОЙПЛАЗА" gromostar.ru		Лист	
					E-mail: z5954455@yandex.ru тел. +7 (999) 595-44-55		GR 330011	
Изм.	Листов	№ док.	Подп.	Дата				