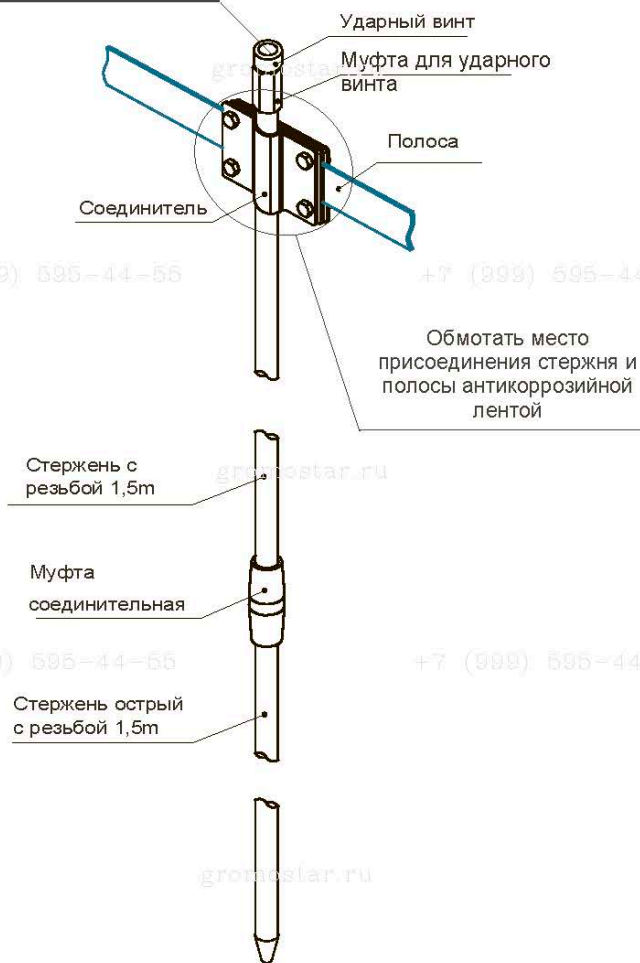


# Комплектация стержневого глубинного заземления $\varnothing 18$ мм

Наименование	3 м	4.5 м	6 м	7.5 м	9 м	10.5 м	12 м	15 м	18 м	21 м
Стержень заземления 1 500 мм. с резьбой	1 шт	2 шт	3 шт	4 шт	5 шт	6 шт	7 шт	9 шт	11 шт	13 шт
Муфта соединительная	1 шт	2 шт	3 шт	4 шт	5 шт	6 шт	7 шт	9 шт	11 шт	13 шт
Стержень заземления острый 1 500 мм. с резьбой	1 шт	1 шт	1 шт	1 шт	1 шт	1 шт	1 шт	1 шт	1 шт	1 шт
Наконечник забивной для стержня с резьбой	1 шт	1 шт	1 шт	1 шт	1 шт	1 шт	1 шт	1 шт	1 шт	1 шт
Лента герметик	1 шт	1 шт	1 шт	1 шт	1 шт	1 шт	1 шт	1 шт	1 шт	1 шт
Электропроводящая паста	1 шт	1 шт	1 шт	1 шт	1 шт	1 шт	1 шт	1 шт	1 шт	1 шт
Соединитель для полосы 40 мм. и стержня $\varnothing 20$ мм.	1 шт	1 шт	1 шт	1 шт	1 шт	1 шт	1 шт	1 шт	1 шт	1 шт

## Схема устройства комплекта глубинного заземления диаметром $\varnothing 18$ мм

Углублять с помощью насадки и ударного инструмента, или кувалды



## Комплект стержневого глубинного заземления



### ООО «Строй плаза»



Московская область,  
Истринский р-н,  
Костровское поселение,  
ул. Сиреневая 32



+7 (999) 595-44-55  
+7 (495) 585-77-33

WhatsApp: +79995954455

Telegram: +79995954455



[gromostar.ru](http://gromostar.ru)



[z6643015@yandex.ru](mailto:z6643015@yandex.ru)

[gromostar.ru](http://gromostar.ru)

## Назначение комплекта заземления $\varnothing 18$ мм

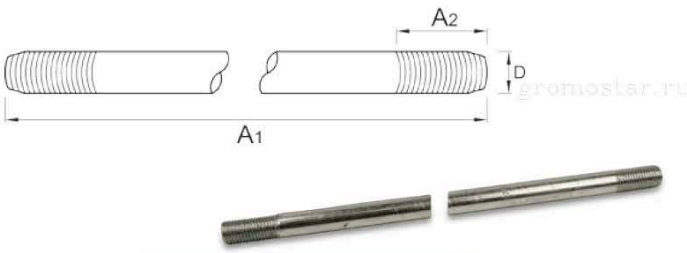
Комплект стержневого глубинного заземлителя предназначен для выполнения вертикального вбивного заземления в системе молниезащиты или заземления. Заземление содержит все необходимые для монтажа компоненты, которые легко и надежно соединяются без использования сварки. Заземление состоит из металлических оцинкованных стержней длиной 1,5 метра, муфт для соединения стержней между собой, забивного винта, соединителя для присоединения заземления с полосой или проволокой.

## Описание комплектующих заземления $\varnothing 18$ мм

### 1. - стержень заземления стандартный

Стержень длиной 1,5 м изготавливается из оцинкованной стали, меди, нержавеющей стали, омеднённой стали и стали. С обеих сторон стержня резьба M14.

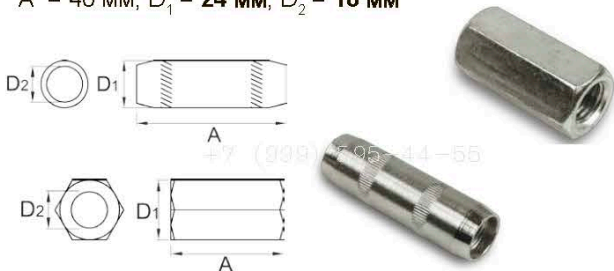
$A_1 = 1500$  мм,  $A_2 = 25$  мм,  $D = 18$  мм



### 2. - муфта соединительная для стержня

Муфта соединительная изготавливается из оцинкованной стали, меди, нержавеющей стали, омеднённой стали и латуни. Конструкция выполнена таким образом, чтобы обеспечивалась наилучшая проходимость грунта и устойчивость при монтаже на большую глубину.

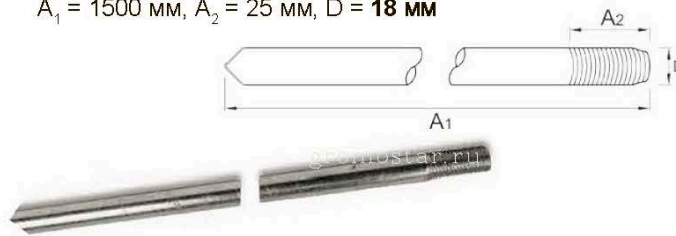
$A = 40$  мм,  $D_1 = 24$  мм,  $D_2 = 18$  мм



### 3. - стержень заземления заостренный

Стержень длиной 1,5 м с заостренным концом изготавливается из оцинкованной стали, меди, нержавеющей стали, омеднённой стали и стали. С одной стороны стержня резьба M18 с другой стороны стержень острый.

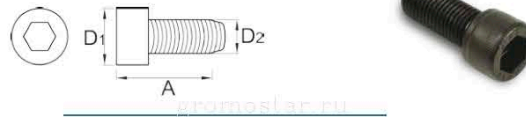
$A_1 = 1500$  мм,  $A_2 = 25$  мм,  $D = 18$  мм



### 4. - забивной винт для стержня

Винт из прочной стали, предназначен для заглубления стержня заземления с помощью кувалды или отбойного инструмента (используя насадку SDS-MAX)

$A = 25-35$  мм,  $D_1 = 24$  мм,  $D_2 = 18$  мм



### 5. - лента герметик

Лента герметик предназначена для изоляции от почвенной коррозии и бактерий соединений заземляющих проводников

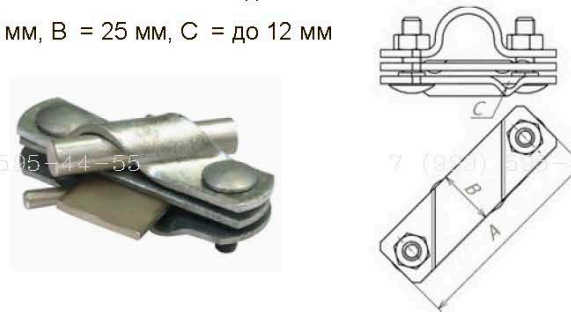
### 6. - электропроводящая паста

Электропроводящая паста предназначена для обеспечения долговечности резьбовых соединений за счёт уменьшения электрического сопротивления контакта и увеличения коррозионной стойкости соединения

### 7. - соединитель диагональный для стержня, полосы и проволоки

Соединитель заземления диагональный

$A = 72$  мм,  $B = 25$  мм,  $C =$  до 12 мм



## Монтаж комплекта заземления $\varnothing 18$ мм

1. Подготовьте место для заземления в выделенном для устройства точечного стержневого заземления. Убедитесь в отсутствии возможном нахождении инженерных коммуникаций (электрический кабель, водопровод, газ, канализация). Нужно выкопать ямку глубиной ~0,5..0,7 м. Такая глубина необходима для защиты проводника от механических повреждений и минимизации естественного воздействия в течение срока эксплуатации.

2. Подготовьте стержень заземления заостренный (3) накрутите муфту (2) и забивной винт для стержня (4).

3. Начинайте углублять стержень заземления с помощью молотка, нанося при этом удары молотком по забивному винту. Это обусловлено возможным нахождением инженерных коммуникаций (электрический кабель, водопровод, газ, канализация). Забив стержень на глубину 0,5 м (с учетом глубины канала 0,5 м, общая глубина будет составлять 1 м, что для большинства коммуникаций является максимальной глубиной укладки), можно использовать ударный инструмент кувалду или перфоратор.

4. Погрузив первый стержень в землю до уровня, удобного для забивания следующего стержня, отверните - забивной винт (4) и вкрутите стержень заземления с резьбой (1) предварительно смазав резьбу электропроводящей пастой (6). С другой стороны стержня предварительно смазав резьбу снова вверните муфту (2) и забивной винт для стержня (4), после чего заглубляйте стержень в землю с помощью кувалды или ударного инструмента (энергия удара 20-25 Дж).

5. Повторите предыдущий пункт для заглубления других стержней для достижения соответствующей длины.

6. Последний стержень необходимо оставить на 20 см. выше дна ямки и при помощи соединителя прикрепите полосу или круглый проводник.

7. Для защиты от коррозии места соединения соединителя с проводником, обмотайте это место соединения лентой герметик (6).

8. После монтажа заземления засыпьте и утрамбуйте выкопанную ямку под заземление.