

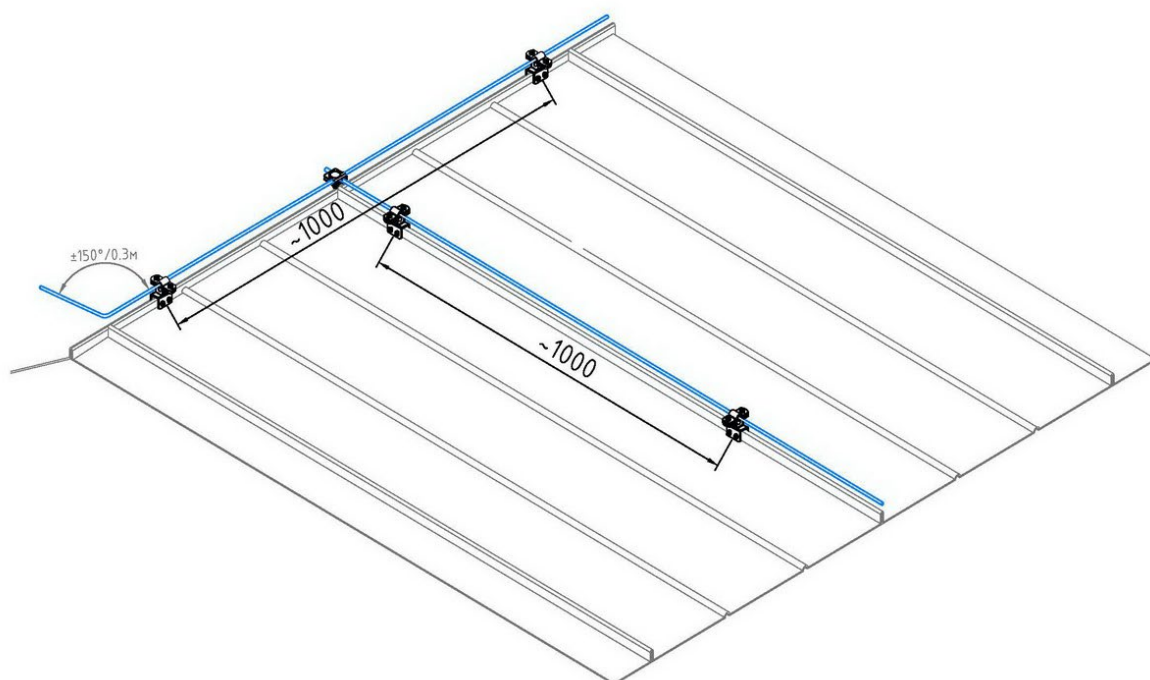
*Общество с ограниченной ответственностью
ООО "СтройПлаза"*

Комплектующие для системы молниезащиты и заземления

Зажим для проволоки фальцевый

ПАСПОРТ

GR 320081, GR 320082, GR 320083, GR 320084, GR 320085



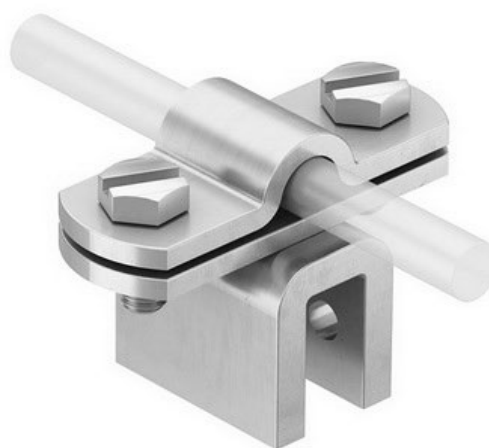
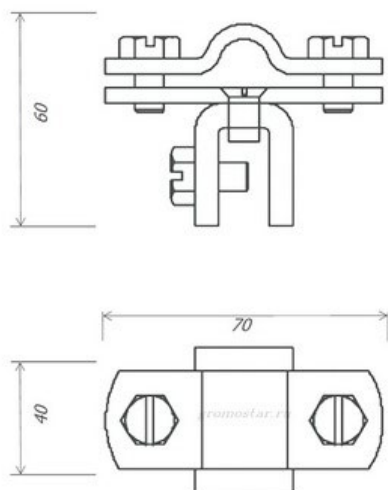
МОСКВА



Зажим для проволоки фальцевый

Зажим для проволоки фальцевый Gromostar для круглого проводника $\varnothing 6\text{-}\varnothing 10$ мм., размером 40x70x60 мм. мм. предназначен для крепления проводника при устройстве молниезащиты. Держатель может устанавливаться на кровлю, крепиться к кофле при помощи шурупов или заклёпок. Проводник фиксируется в держателе по средствам болтового зажатия или вжатия в зажим. Держатель позволяет на проведение проводника параллельно или перпендикулярно краю крыши. Подробности касающиеся способа установки найдете на сайте.

Артикул	Материал	Для проводника	Размер	Вес
GR 320081	Оцинкованная сталь	$\varnothing 8\text{-}\varnothing 12$ мм.	40x70x60 мм. мм.	0,23 кг.
GR 320082	Медь	$\varnothing 6\text{-}\varnothing 10$ мм.	40x70x60 мм. мм.	0,2476 кг.
GR 320083	Нержавеющая сталь	$\varnothing 6\text{-}\varnothing 10$ мм.	40x70x60 мм. мм.	0,2336 кг.
GR 320084	Окрашенная сталь	$\varnothing 6\text{-}\varnothing 10$ мм.	40x70x60 мм. мм.	0,23 кг.
GR 320085	Алюминий	$\varnothing 6\text{-}\varnothing 10$ мм.	40x70x60 мм. мм.	0,1496 кг.



Зажим для проволоки фальцевый Gromostar выпускается из оцинкованной сталь St/Zn, меди Cu, нержавеющей стали VA и алюминия Al. Возможна порошковая окраска в стандартные цвета. Соответствует нормативным документам регламентирующими требования к молниезащите зданий: «Инструкция по молниезащите зданий и сооружений» РД 34.21.122-87 от 30 июля 1987 года и «Инструкция по устройству молниезащиты зданий, сооружений и промышленных коммуникаций» СО 153-343.21.122-2003 от 30 июня 2003 г.

Партия держателей поставляемая в один адрес, комплектуется паспортом и объединенным техническим описанием в соответствии с ГОСТ 2.601-2006. Вы можете скачать паспорт изделия на сайте производителя.

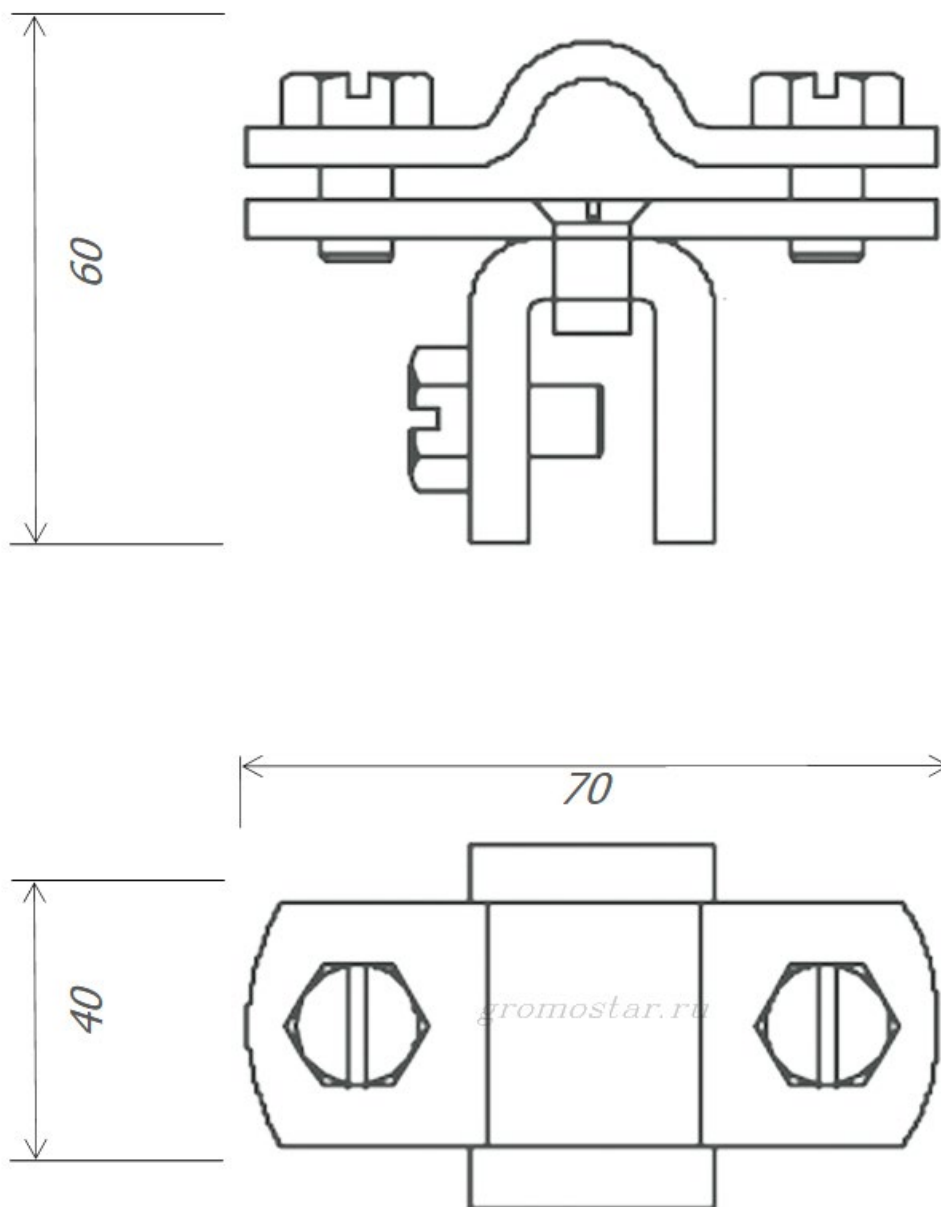
Внешний вид товара может отличаться от товара, представленного на фото. Фирма-производитель оставляет за собой право на внесение изменений в конструкцию, дизайн и комплектацию товара, не влияющих на качество изделия

Гарантийный срок на держатель составляет 24 месяцев со дня продажи.

Соответствует требованиям Инженер ОТК ООО «СТРОЙПЛАЗА» Володько М.И.



Зажим для проволоки фальцевый



Зажим для проволоки фальцевый Gromostar для круглого проводника $\varnothing 6\text{-}\varnothing 10$ мм., размером 40x70x60 мм. мм. предназначен для крепления проводника при устройстве молниезащиты. Держатель может устанавливаться на кровлю, крепиться к кофле при помощи шурупов или заклёпок. Проводник фиксируется в держателе по средствам болтового зажатия или вжатия в зажим. Держатель позволяет на проведение проводника параллельно или перпендикулярно краю крыши. Подробности касающиеся способа установки найдете на сайте.

Зажим для проволоки фальцевый Gromostar выпускается из оцинкованной сталь St/Zn, меди Cu, нержавеющей стали VA и алюминия Al. Возможна порошковая окраска в стандартные цвета. Соответствует нормативным документам регламентирующими требования к молниезащите зданий: «Инструкция по молниезащите зданий и сооружений» РД 34.21.122-87 от 30 июля 1987 года и «Инструкция по устройству молниезащиты зданий, сооружений и промышленных коммуникаций» СО 153-343.21.122-2003 от 30 июня 2003 г.

Арт.	Материал.	Для проводника	Размер	Вес
GR 320081	Оцинкованная сталь	$\varnothing 8\text{-}\varnothing 12$ мм.	40x70x60 мм. мм.	0,23 кг.
GR 320082	Медь	$\varnothing 6\text{-}\varnothing 10$ мм.	40x70x60 мм. мм.	0,2476 кг.
GR 320083	Нержавеющая сталь	$\varnothing 6\text{-}\varnothing 10$ мм.	40x70x60 мм. мм.	0,2336 кг.
GR 320084	Окрашенная сталь	$\varnothing 6\text{-}\varnothing 10$ мм.	40x70x60 мм. мм.	0,23 кг.
GR 320085	Алюминий	$\varnothing 6\text{-}\varnothing 10$ мм.	40x70x60 мм. мм.	0,1496 кг.

					ООО "СТРОЙПЛАЗА" gromostar.ru		Лист	
					E-mail: z5954455@yandex.ru тел. +7 (999) 595-44-55		GR 320081	
Изм.	Листов	№ док.	Подп.	Дата				