

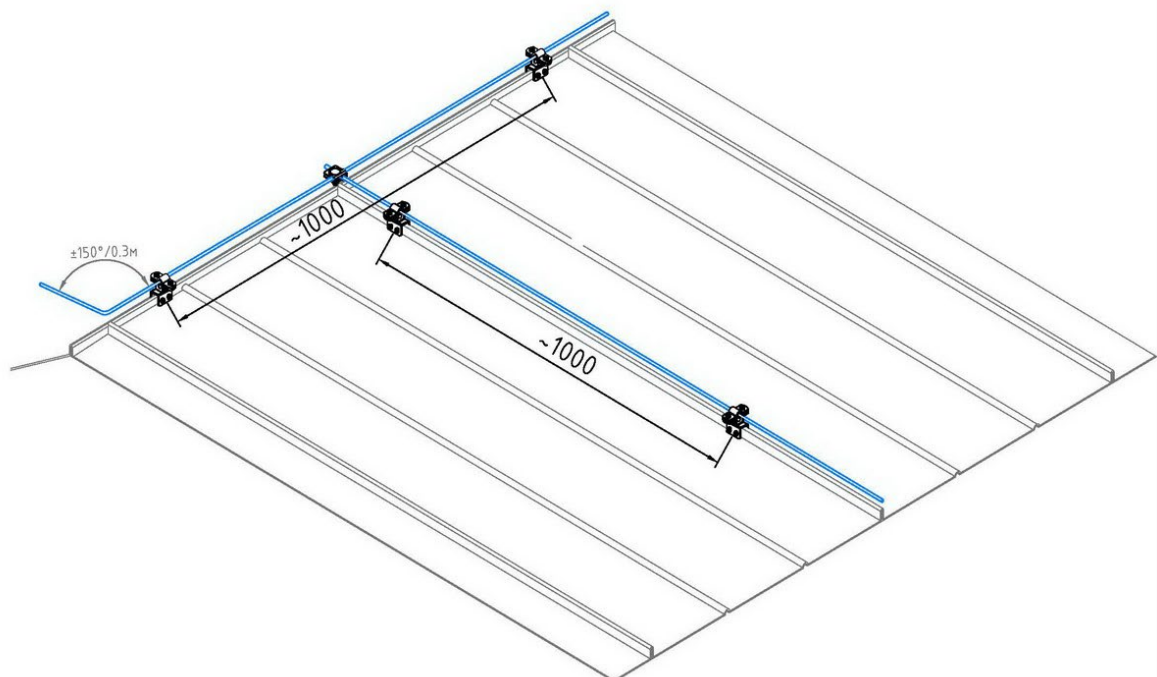
*Общество с ограниченной ответственностью
ООО "СтройПлаза"*

Комплектующие для системы молниезащиты и заземления

Фальцевый держатель проводника круглого

ПАСПОРТ

GR 330071, GR 330072, GR 330073, GR 330074, GR 330075



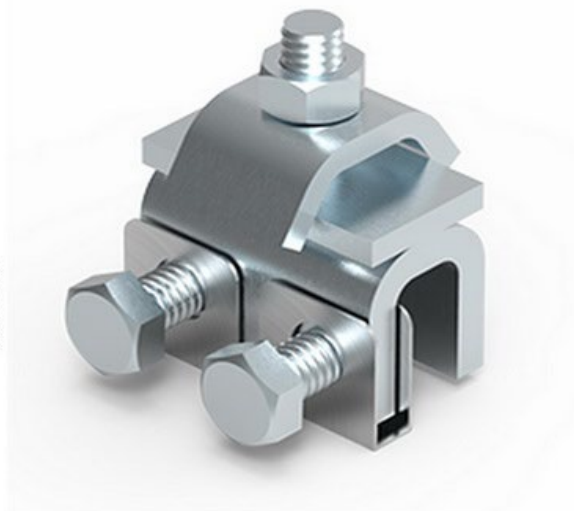
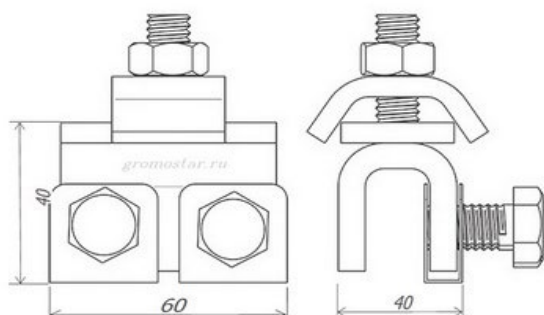
МОСКВА



Фальцевый держатель проводника круглого

Фальцевый держатель проводника круглого Gromostar для круглого проводника $\varnothing 6\text{-}\varnothing 10$ мм., размером 40x40x60 мм. мм. предназначен для крепления проводника при устройстве молниезащиты. Держатель может устанавливаться на кровлю, крепиться к кофле при помощи шурупов или заклёпок. Проводник фиксируется в держателе по средствам болтового зажатия или вжатия в зажим. Держатель позволяет на проведение проводника параллельно или перпендикулярно краю крыши. Подробности касающиеся способа установки найдете на сайте.

Артикул	Материал	Для проводника	Размер	Вес
GR 330071	Оцинкованная сталь	$\varnothing 8\text{-}\varnothing 12$ мм.	40x40x60 мм. мм.	0,17 кг.
GR 330072	Медь	$\varnothing 6\text{-}\varnothing 10$ мм.	40x40x60 мм. мм.	0,184 кг.
GR 330073	Нержавеющая сталь	$\varnothing 6\text{-}\varnothing 10$ мм.	40x40x60 мм. мм.	0,172 кг.
GR 330074	Окрашенная сталь	$\varnothing 6\text{-}\varnothing 10$ мм.	40x40x60 мм. мм.	0,17 кг.
GR 330075	Алюминий	$\varnothing 6\text{-}\varnothing 10$ мм.	40x40x60 мм. мм.	0,1 кг.



Фальцевый держатель проводника круглого Gromostar выпускается из оцинкованной сталь St/Zn, меди Cu, нержавеющей стали VA и алюминия Al. Возможна порошковая окраска в стандартные цвета. Соответствует нормативным документам регламентирующими требования к молниезащите зданий: «Инструкция по молниезащите зданий и сооружений» РД 34.21.122-87 от 30 июля 1987 года и «Инструкция по устройству молниезащиты зданий, сооружений и промышленных коммуникаций» СО 153-343.21.122-2003 от 30 июня 2003 г.

Партия держателей поставляемая в один адрес, комплектуется паспортом и объединенным техническим описанием в соответствии с ГОСТ 2.601-2006. Вы можете скачать паспорт изделия на сайте производителя.

Внешний вид товара может отличаться от товара, представленного на фото. Фирма-производитель оставляет за собой право на внесение изменений в конструкцию, дизайн и комплектацию товара, не влияющих на качество изделия

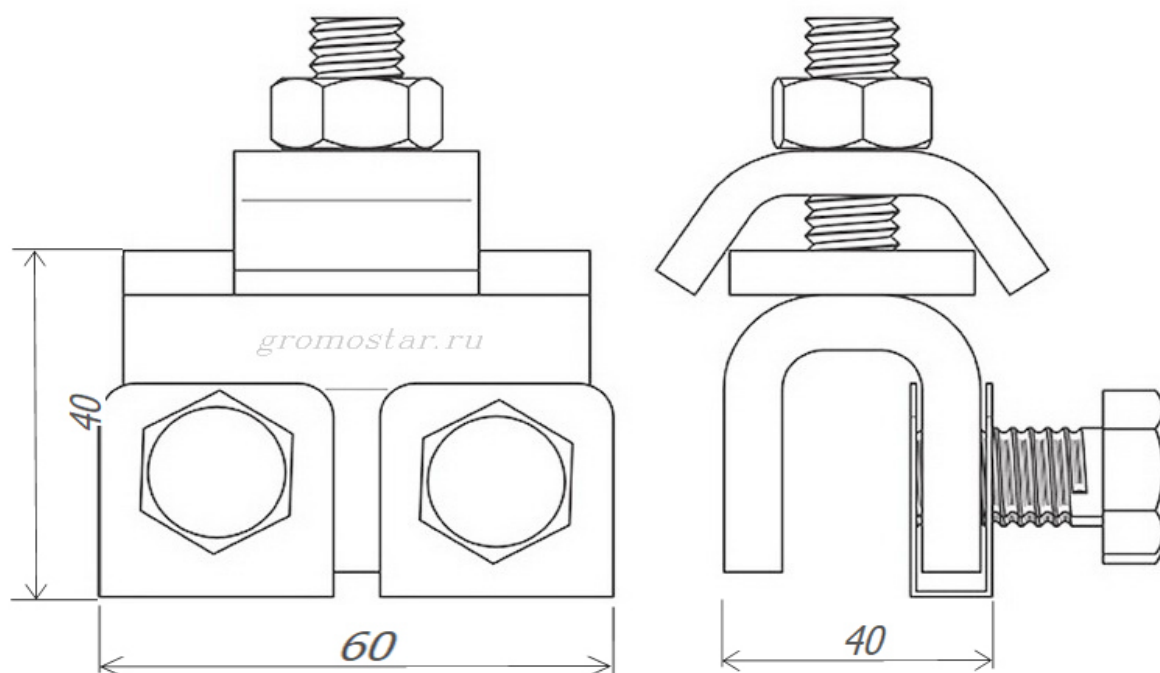
Гарантийный срок на держатель составляет 24 месяцев со дня продажи.

Соответствует требованиям Инженер ОТК ООО «СТРОЙПЛАЗА» Володько М.И.



М.И. Володько

Фальцевый держатель проводника круглого



Фальцевый держатель проводника круглого Gromostar для круглого проводника $\varnothing 6\text{-}\varnothing 10$ мм., размером 40x40x60 мм. мм. предназначен для крепления проводника при устройстве молниезащиты. Держатель может устанавливаться на кровлю, крепиться к кофле при помощи шурупов или заклёпок. Проводник фиксируется в держателе по средствам болтового зажатия или вжатия в зажим. Держатель позволяет на проведение проводника параллельно или перпендикулярно краю крыши. Подробности касающиеся способа установки найдете на сайте.

Фальцевый держатель проводника круглого Gromostar выпускается из оцинкованной сталь St/Zn, меди Cu, нержавеющей стали VA и алюминия Al. Возможна порошковая окраска в стандартные цвета. Соответствует нормативным документам регламентирующими требования к молниезащите зданий: «Инструкция по молниезащите зданий и сооружений» РД 34.21.122-87 от 30 июля 1987 года и «Инструкция по устройству молниезащиты зданий, сооружений и промышленных коммуникаций» СО 153-343.21.122-2003 от 30 июня 2003 г.

Арт.	Материал.	Для проводника	Размер	Вес
GR 330071	Оцинкованная сталь	$\varnothing 8\text{-}\varnothing 12$ мм.	40x40x60 мм. мм.	0,17 кг.
GR 330072	Медь	$\varnothing 6\text{-}\varnothing 10$ мм.	40x40x60 мм. мм.	0,184 кг.
GR 330073	Нержавеющая сталь	$\varnothing 6\text{-}\varnothing 10$ мм.	40x40x60 мм. мм.	0,172 кг.
GR 330074	Окрашенная сталь	$\varnothing 6\text{-}\varnothing 10$ мм.	40x40x60 мм. мм.	0,17 кг.
GR 330075	Алюминий	$\varnothing 6\text{-}\varnothing 10$ мм.	40x40x60 мм. мм.	0,1 кг.

					ООО "СТРОЙПЛАЗА" gromostar.ru		Лист	
					E-mail: z5954455@yandex.ru тел. +7 (999) 595-44-55		GR 330071	
Изм.	Листов	№ док.	Подп.	Дата				