

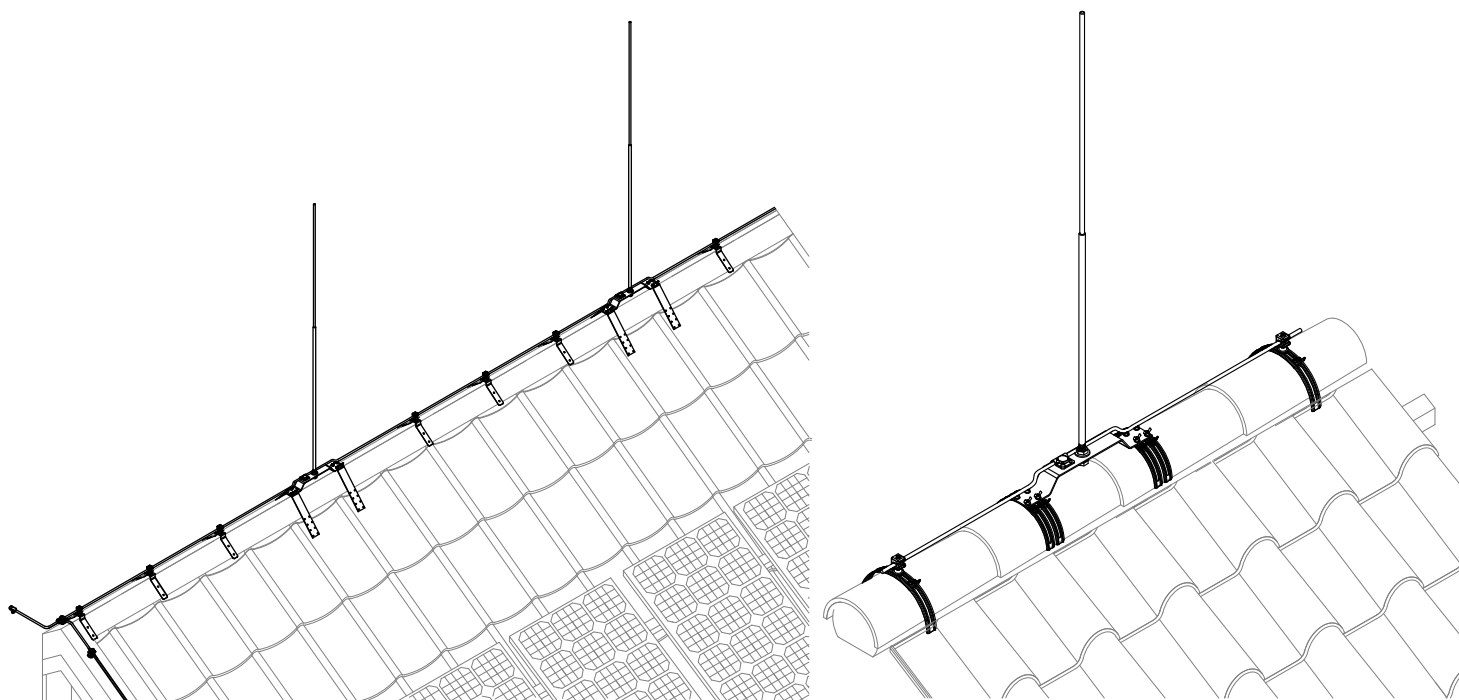
*Общество с ограниченной ответственностью
ООО "СтройГлаза"*

Комплектующие для системы молниезащиты и заземления

*Молниеприемник коньковый на круглый конёк 0,5
метра*

ПАСПОРТ

GR140111, GR140112, GR140113, GR140114, GR140115



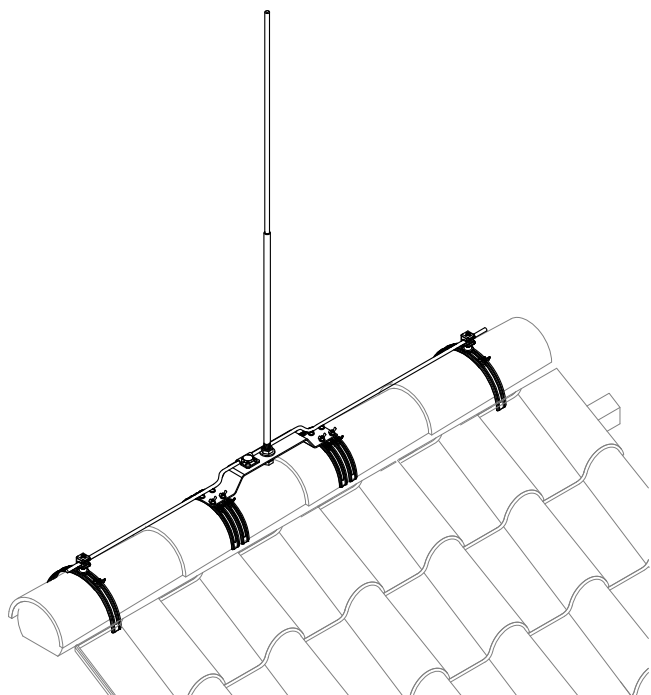
МОСКВА



Молниеприемник коньковый на круглый конёк 0,5 метра

Молниеприемник коньковый круглый 0,5 метра Gromostar предназначен для установки на объекты при выполнении работ по молниезащите. Молниеприемник коньковый круглый имеет в комплекте: молниеприёмник, набор креплений на конёк, соединитель проводника и молниеприёмника. Молниеприемник коньковый круглый при правильных расчётах позволяет перехватывать молнии, тем самым защищать ваш объект. Подробности касающиеся способа установки и крепления найдете на сайте.

Артикул	Материал	Высота	Диаметр	ВЕС
GR140111	Оцинкованная сталь	0,5 м.	Ø16 мм.	1,57 кг.
GR140112	Медь	0,5 м.	Ø10 мм.	1,0442 кг.
GR140113	Нержавеющая сталь	0,5 м.	Ø16 мм.	1,4012 кг.
GR140114	Окрашенная сталь	0,5 м.	Ø16 мм.	1,5712 кг.
GR140115	Алюминий	0,5 м.	Ø10 мм.	0,3732 кг.



Молниеприемник Gromostar выпускается из оцинкованной стали St/Zn, меди Cu, нержавеющей стали VA и алюминия Al. Возможна порошковая окраска в стандартные цвета. Соответствует нормативным документам регламентирующими требования к молниезащите зданий: «Инструкция по молниезащите зданий и сооружений» РД 34.21.122-87 от 30 июля 1987 года и «Инструкция по устройству молниезащиты зданий, сооружений и промышленных коммуникаций» СО 153-343.21.122-2003 от 30 июня 2003 г.

Партия держателей поставляемая в один адрес, комплектуется паспортом и объединенным техническим описанием в соответствии с ГОСТ 2.601-2006. Вы можете скачать паспорт изделия на сайте производителя.

Внешний вид товара может отличаться от товара, представленного на фото. Фирма-производитель оставляет за собой право на внесение изменений в конструкцию, дизайн и комплектацию товара, не влияющих на качество изделия

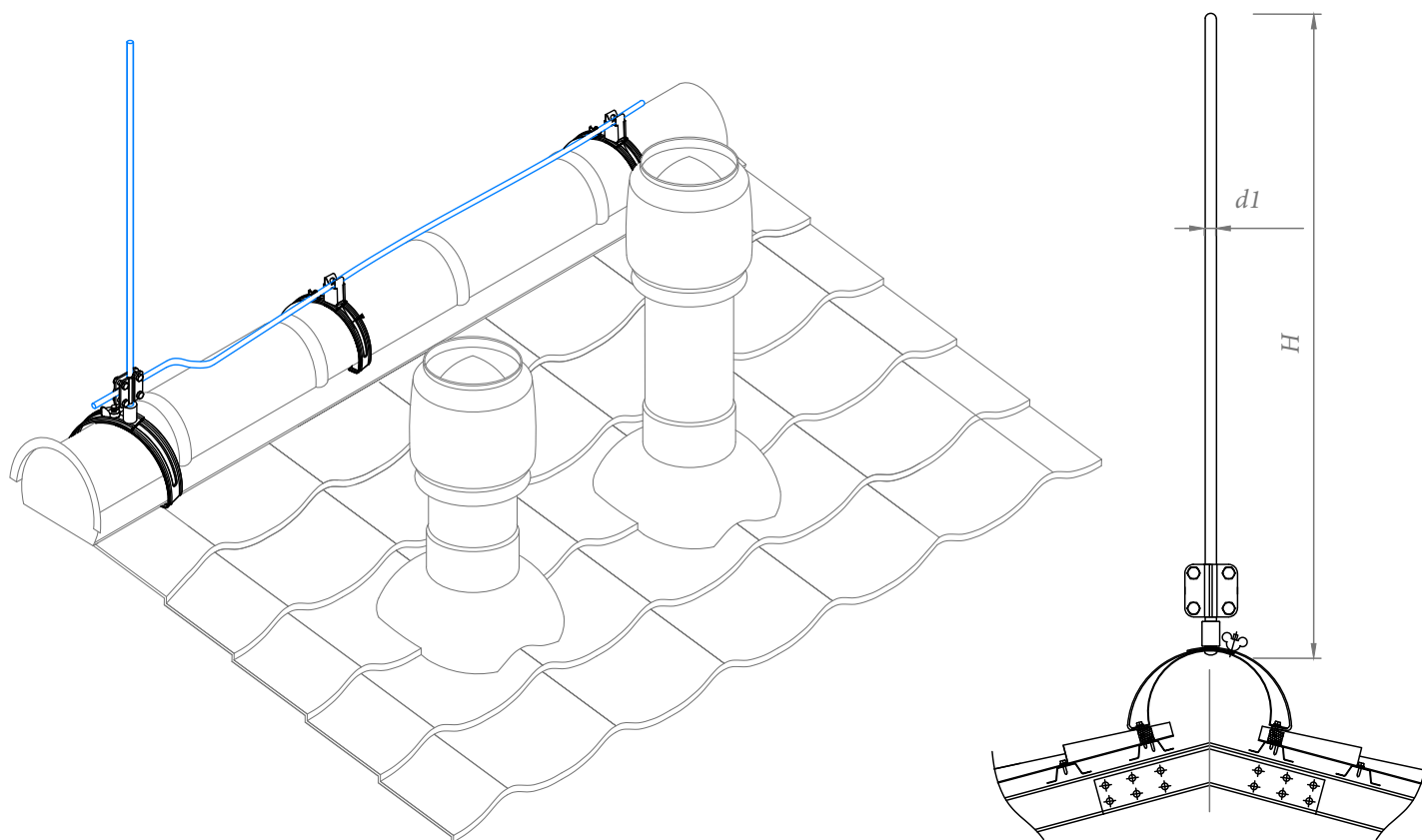
Гарантийный срок на держатель составляет 24 месяцев со дня продажи.

Соответствует требованиям Инженер ОТК ООО «СТРОЙПЛАЗА» Володько М.И.



М.И. Володько

Молниеприемник коньковый на круглый конёк 0,5 метра



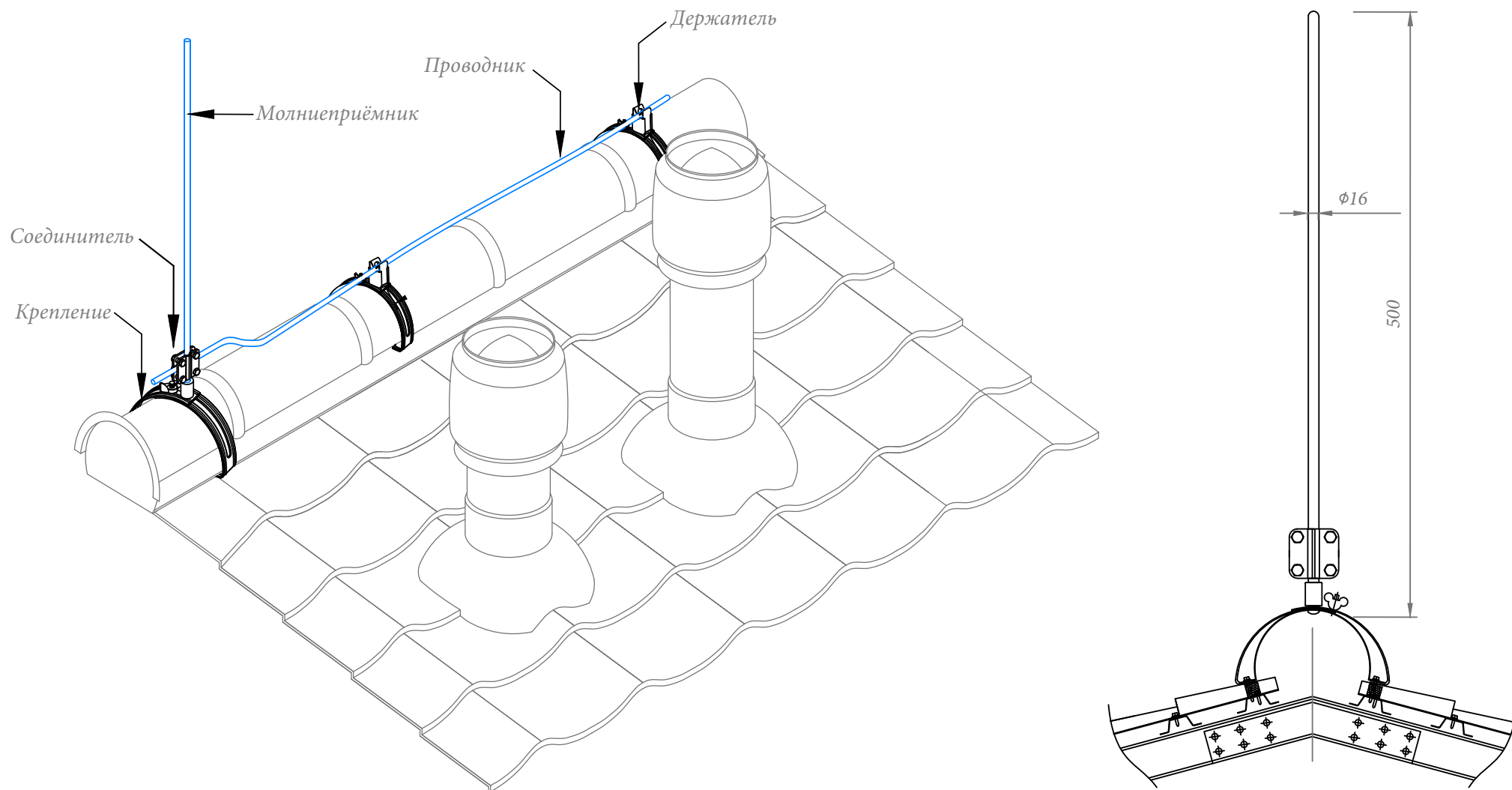
Молниеприемник коньковый круглый 0,5 метра Gromostar предназначен для установки на объекты при выполнении работ по молниезащите. Молниеприемник коньковый круглый имеет в комплекте: молниеприёмник, набор креплений на конёк, соединитель проводника и молниеприёмника. Молниеприемник коньковый круглый при правильных расчётах позволяет перехватывать молнии, тем самым защищать ваш объект. Подробности касающиеся способа установки и крепления найдете на сайте.

Молниеприемник Gromostar выпускается из оцинкованной стали St/Zn, меди Cu, нержавеющей стали VA и алюминия Al. Возможна порошковая окраска в стандартные цвета. Соответствует нормативным документам регламентирующими требования к молниезащите зданий: «Инструкция по молниезащите зданий и сооружений» РД 34.21.122-87 от 30 июля 1987 года и «Инструкция по устройству молниезащиты зданий, сооружений и промышленных коммуникаций» СО 153-343.21.122-2003 от 30 июня 2003 г.

Арт.	Материал.	Высота	Диаметр	ВЕС
GR140111	Оцинкованная сталь	0,5 м.	Ø16 мм.	1,57 кг.
GR140112	Медь	0,5 м.	Ø10 мм.	1,0442 кг.
GR140113	Нержавеющая сталь	0,5 м.	Ø16 мм.	1,4012 кг.
GR140114	Окрашенная сталь	0,5 м.	Ø16 мм.	1,5712 кг.
GR140115	Алюминий	0,5 м.	Ø10 мм.	0,3732 кг.

					ООО "СТРОЙПЛАЗА" gromostar.ru		Лист	
					E-mail: z5954455@yandex.ru тел. +7 (999) 595-44-55		140110	
Изм.	Листов	№ док.	Подп.	Дата				

Молниеприёмник с креплением на круглый конёк 0,5 метра из оцинкованной стали St/Zn, нержавеющей стали VA и оцинкованной окрашенной стали St/Zn/Ral

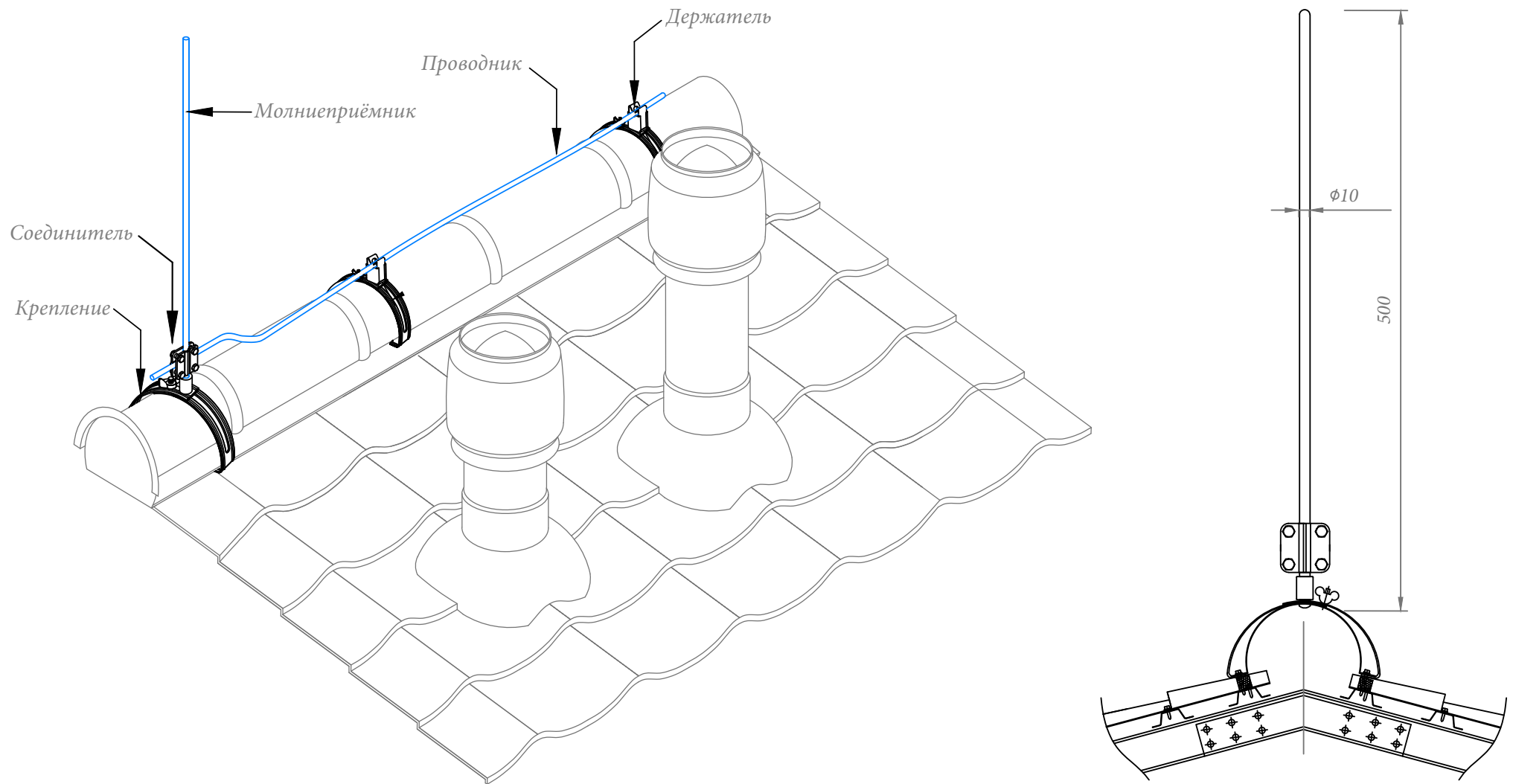


Изм.	Листов	№ док.	Подп.	Дата

ООО "СТРОЙПЛАЗА" gromostar.ru
E-mail: z5954455@yandex.ru тел. +7 (999) 595-44-55

Лист
140110

Молниеприёмник с креплением на круглый конёк 0,5 метра из меди Cu и алюминия Al



Изм.	Листов	№ док.	Подп.	Дата
------	--------	--------	-------	------

ООО "СТРОЙПЛАЗА" gromostar.ru
 E-mail: z5954455@yandex.ru тел. +7 (999) 595-44-55

Лист
140110