

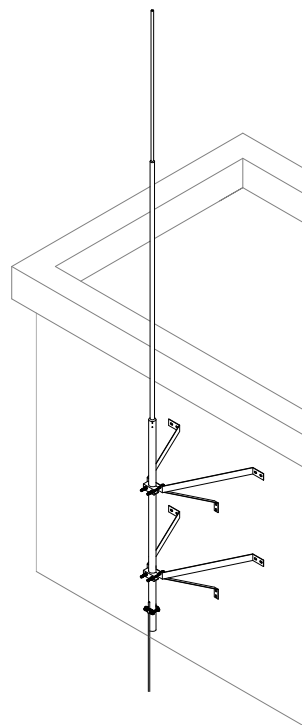
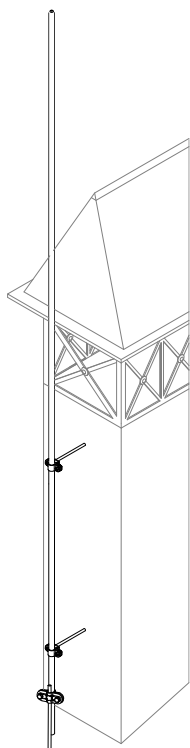
*Общество с ограниченной ответственностью
ООО "СтройПлаза"*

Комплектующие для системы молниезащиты и заземления

Молниеприёмная мачта с крепление на стену 5 м.

ПАСПОРТ

GR 120051, GR 120052, GR 120053, GR 120054, GR 120055



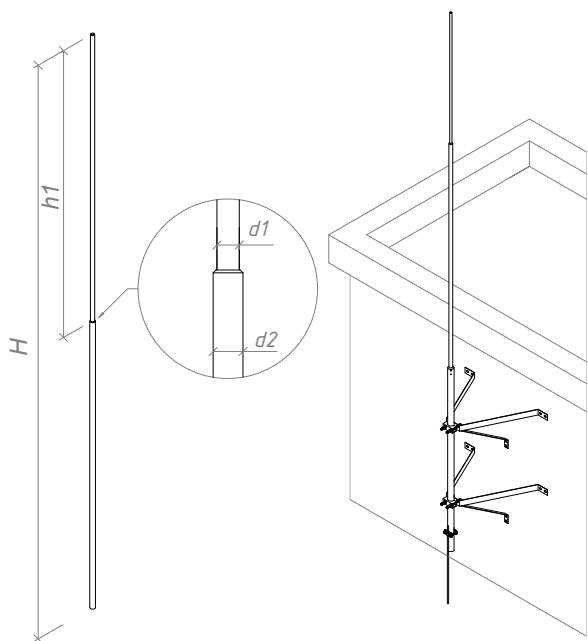
МОСКВА



Молниеприёмная мачта с крепление на стену 5 м.

Молниеприёмная мачта с крепление на стену 5 м. Gromostar предназначен для установки на объекты при выполнении работ по молниезащите. Мачта молниеприёмная с крепление на стену имеет в комплекте: мачта молниеприёмная, набор креплений на стену, соединитель проводника и мачты. Мачта молниеприёмная с крепление на стену при правильных расчётах позволяет перехватывать молнии, тем самым защищать ваш объект. Подробности касающиеся способа установки и крепления найдете на сайте.

Артикул	Материал	Высота	Диаметр	ВЕС
GR 120051	Оцинкованная сталь	5 м.	Ø16/Ø32 мм.	10,55 кг.
GR 120052	Медь	5 м.	Ø10/Ø28 мм.	8,022 кг.
GR 120053	Нержавеющая сталь	5 м.	Ø16/Ø32 мм.	8,8024 кг.
GR 120054	Окрашенная сталь	5 м.	Ø16/Ø32 мм.	10,5012 кг.
GR 120055	Алюминий	5 м.	Ø10/Ø32 мм.	2,81 кг.



GROMOSTAR



Молниеприёмная мачта с крепление на стену 5 м. Gromostar выпускается из оцинкованной сталь St/Zn, меди Cu, нержавеющей стали VA и алюминия Al. Возможна порошковая окраска в стандартные цвета. Соответствует нормативным документам регламентирующими требования к молниезащите зданий: «Инструкция по молниезащите зданий и сооружений» РД 34.21.122-87 от 30 июля 1987 года и «Инструкция по устройству молниезащиты зданий, сооружений и промышленных коммуникаций» СО 153-343.21.122-2003 от 30 июня 2003 г.

Партия держателей поставляемая в один адрес, комплектуется паспортом и объединенным техническим описанием в соответствии с ГОСТ 2.601-2006. Вы можете скачать паспорт изделия на сайте производителя.

Внешний вид товара может отличаться от товара, представленного на фото. Фирма-производитель оставляет за собой право на внесение изменений в конструкцию, дизайн и комплектацию товара, не влияющих на качество изделия

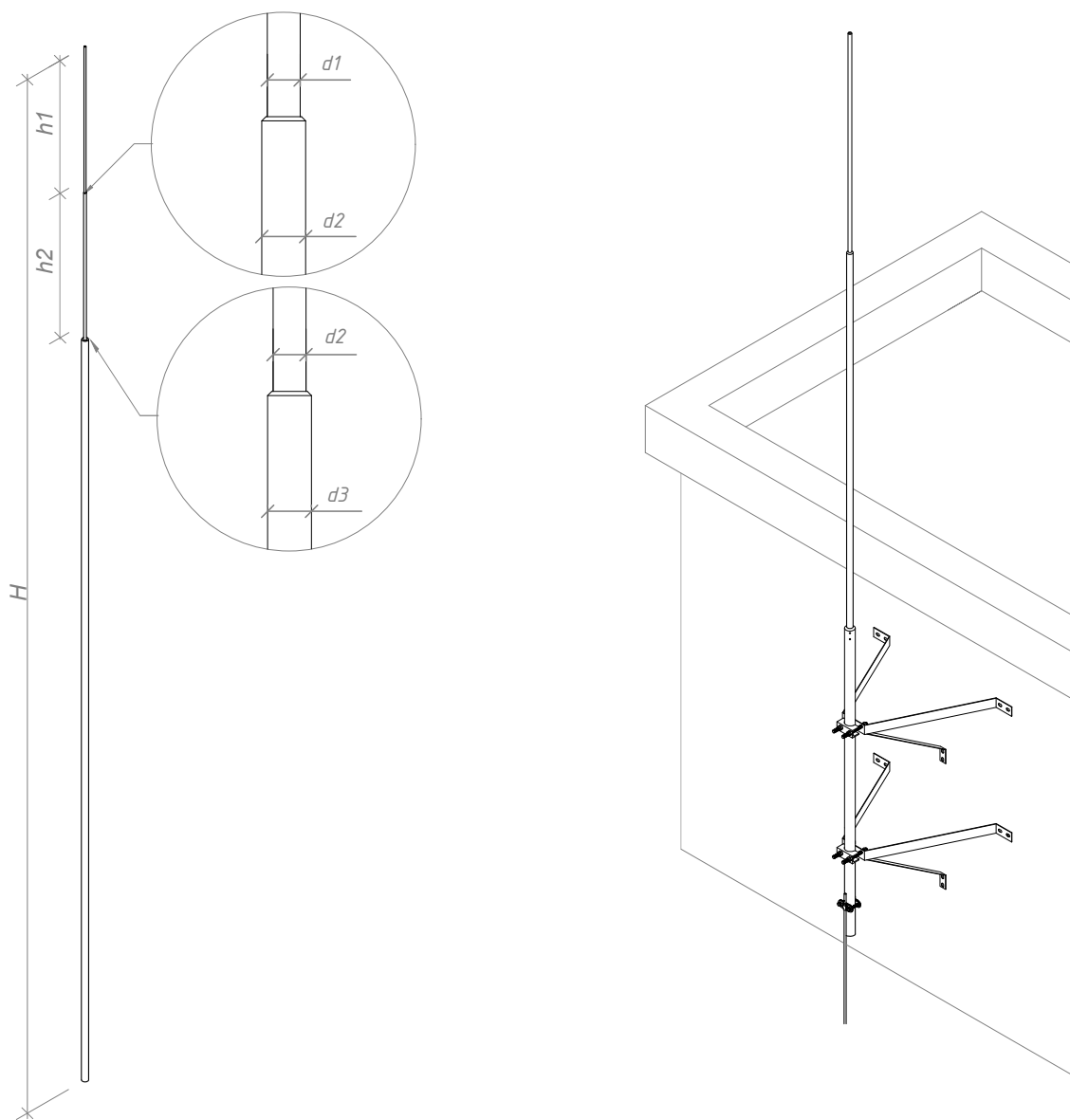
Гарантийный срок на держатель составляет 24 месяцев со дня продажи.

Соответствует требованиям Инженер ОТК ООО «СТРОЙПЛАЗА» Володько М.И.



Handwritten signature of M.I. Volodyko

Молниеприёмная мачта с крепление на стену 5 м.



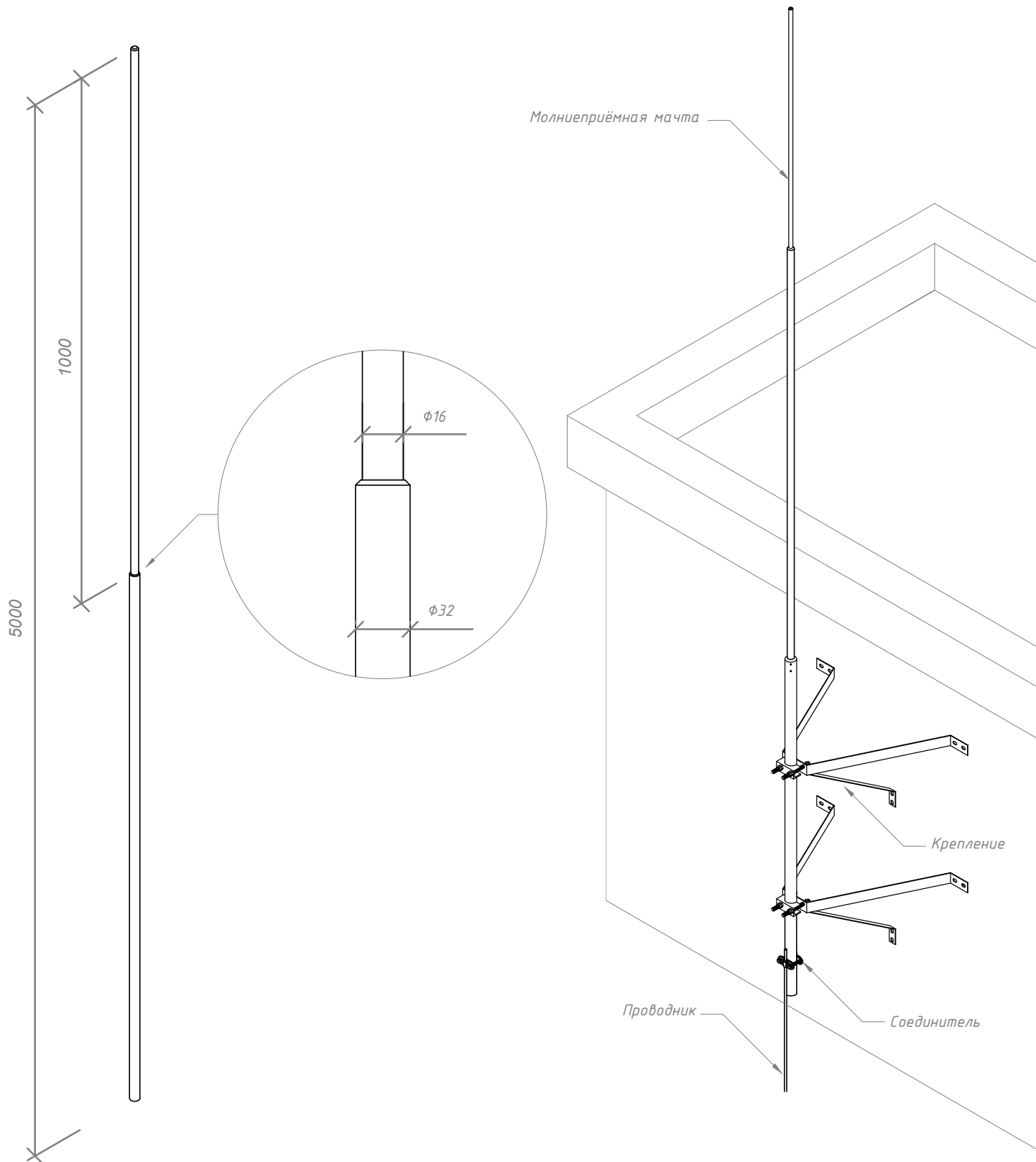
Молниеприёмная мачта с крепление на стену 5 м. Gromostar предназначен для установки на объекты при выполнении работ по молниезащите. Мачта молниеприёмная с крепление на стену имеет в комплекте: мачта молниеприёмная, набор креплений на стену, соединитель проводника и мачты. Мачта молниеприёмная с крепление на стену при правильных расчётах позволяет перехватывать молнии, тем самым защищать ваш объект. Подробности касающиеся способа установки и крепления найдете на сайте.

Молниеприёмная мачта с крепление на стену 5 м. Gromostar выпускается из оцинкованной сталь St/Zn, меди Cu, нержавеющей стали VA и алюминия Al. Возможна порошковая окраска в стандартные цвета. Соответствует нормативным документам регламентирующими требования к молниезащите зданий: «Инструкция по молниезащите зданий и сооружений» РД 34.21.122-87 от 30 июля 1987 года и «Инструкция по устройству молниезащиты зданий, сооружений и промышленных коммуникаций» СО 153-343.21.122-2003 от 30 июня 2003 г.

Арт.	Материал.	Высота	Диаметр	ВЕС
GR 120051	Оцинкованная сталь	5 м.	Ø16/Ø32 мм.	10,55 кг.
GR 120052	Медь	5 м.	Ø10/Ø28 мм.	8,022 кг.
GR 120053	Нержавеющая сталь	5 м.	Ø16/Ø32 мм.	8,8024 кг.
GR 120054	Окрашенная сталь	5 м.	Ø16/Ø32 мм.	10,5012 кг.
GR 120055	Алюминий	5 м.	Ø10/Ø32 мм.	2,81 кг.

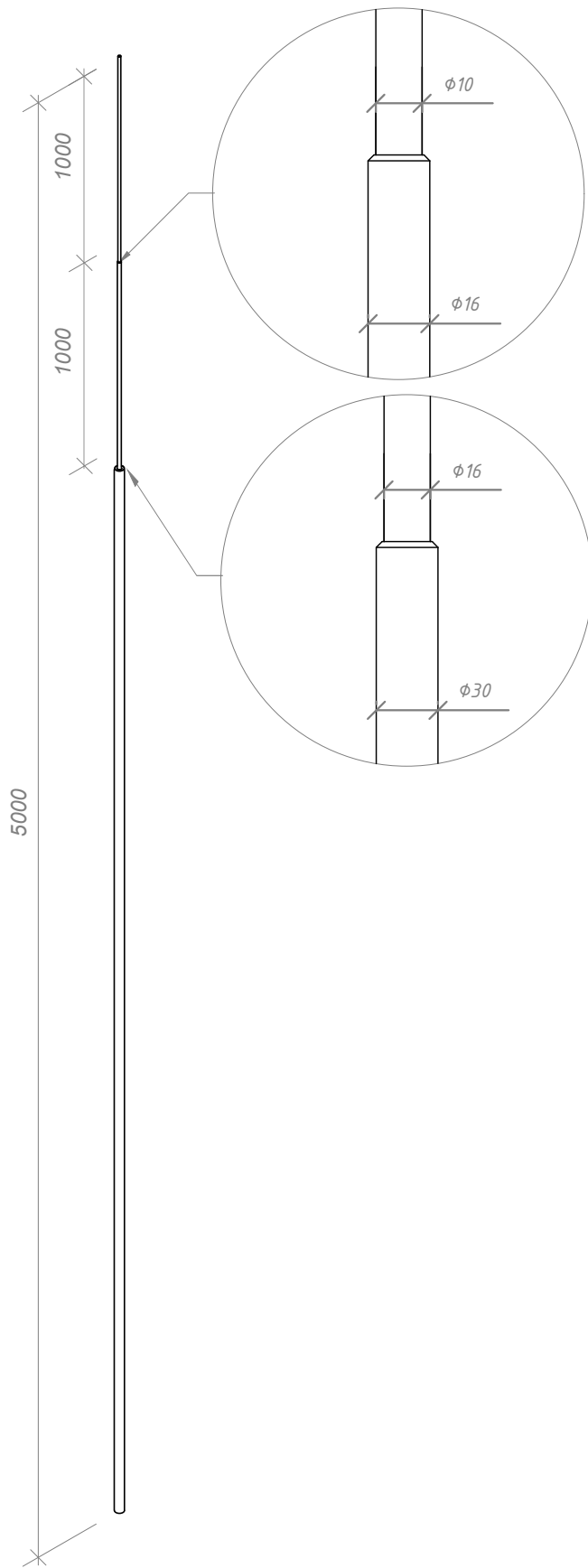
					ООО "СТРОЙПЛАЗА" gromostar.ru		Лист	
Изм.	Листов	№ док.	Подп.	Дата	E-mail: z5954455@yandex.ru тел. +7 (999) 595-44-55		GR 120051	

Молниеприёмная мачта с крепление на стену 5 м. из оцинкованной стали St/Zn, нержавеющей стали VA и оцинкованной окрашенной стали St/Zn

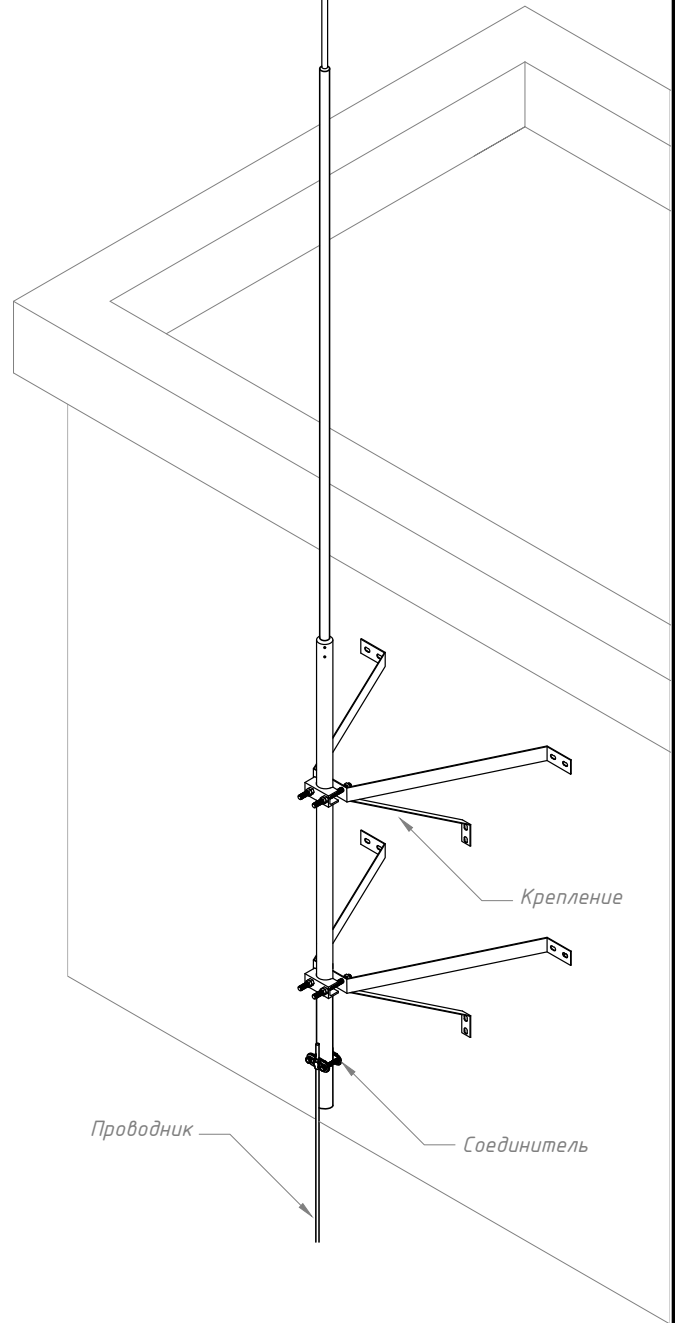


					ООО "СТРОЙПЛАЗА" gromostar.ru	Лист
Изм.	Листов	№ док.	Подп.	Дата	E-mail: z5954455@yandex.ru тел. +7 (999) 595-44-55	120050

Молниеприёмная мачта с крепление на стену 5 м. из меди Cu, и алюминия Al.



Молниеприёмная мачта



Изм.	Листов	№ док.	Подп.	Дата
------	--------	--------	-------	------

ООО "СТРОЙПЛАЗА" gromostar.ru
 E-mail: z5954455@yandex.ru тел. +7 (999) 595-44-55

Лист

120050