

Общество с ограниченной ответственностью
ООО "СтройПлаза"

Комплектующие для системы молниезащиты и
заземления

Держатель-зажим с бетоном для плоской кровли
(негорючий)

ПАСПОРТ

GR 320311, GR 320312, GR 320313, GR 320314,

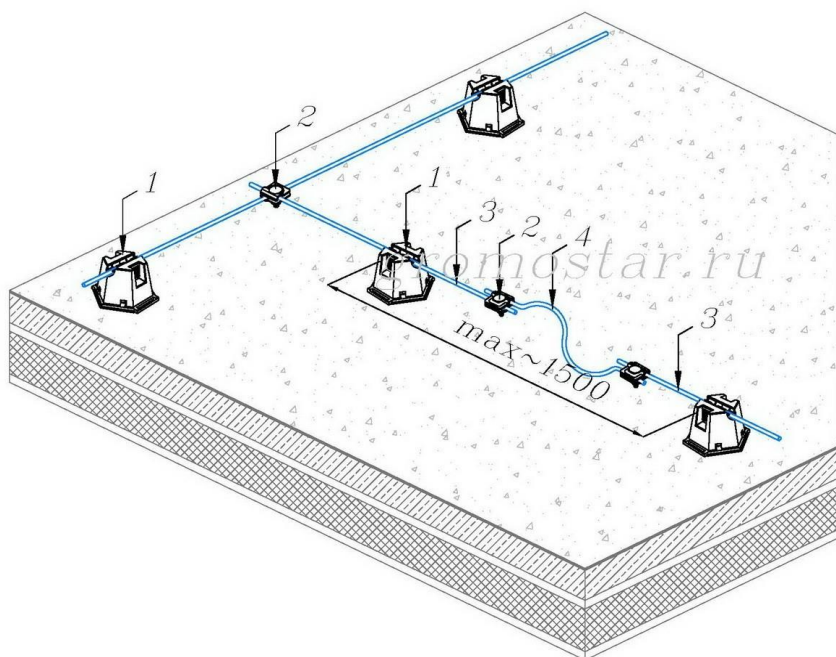


Схема прокладки проводников
по плоской кровли

1. Держатель проводника для плоской кровли
2. Соединитель круг-круг
3. Проводник
4. Компенсатор

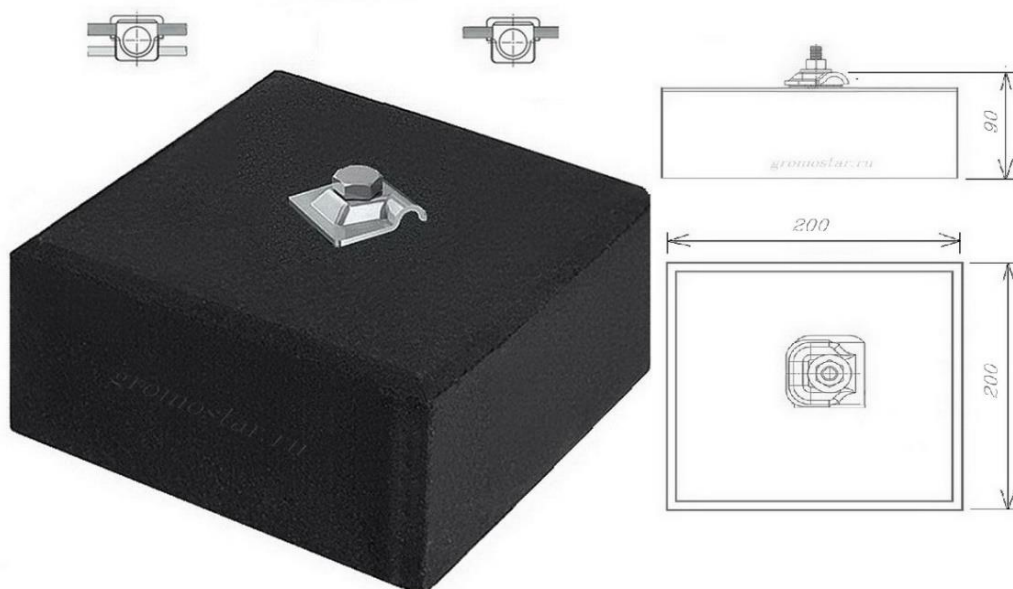
МОСКВА



Держатель-зажим с бетоном для плоской кровли (негорючий)

Держатель-зажим с бетоном для плоской кровли (негорючий) Gromostar для круглого проводника Ø6-Ø10 мм., размером 90x200x200 мм. предназначен для крепления проводника при устройстве молниезащиты. Держатель-зажим с бетоном для плоской кровли устанавливается на плоскую, инверсионную, ПВХ кровлю под собственным весом. Дополнительно можно приклеить. Держатель-зажим с бетоном для плоской кровли подробности касающиеся способа установки и крепления найдете на сайте.

Артикул	Материал	ДЛЯ ПРОВОДНИКА	РАЗМЕР	ВЕС
GR 320311	Бетон	Ø6-Ø10 мм.	90x200x200 мм.	5,46 кг.
GR 320312	Бетон/Изоляция	Ø6-Ø10 мм.	90x200x200 мм.	5,46 кг.
GR 320313	Бетон/Пластик	Ø6-Ø10 мм.	90x200x200 мм.	5,46 кг.
GR 320314	Бетон/Резина	Ø6-Ø10 мм.	90x200x200 мм.	5,46 кг.



Держатель-зажим с бетоном для плоской кровли (негорючий) Gromostar выпускается из бетона, бетона в резине, бетона в пластике и бетона в гидроизоляции. Соответствует нормативным документам регламентирующими требования к молниезащите зданий: «Инструкция по молниезащите зданий и сооружений» РД 34.21.122-87 от 30 июля 1987 года и «Инструкция по устройству молниезащиты зданий, сооружений и промышленных коммуникаций» СО 153-343.21.122-2003 от 30 июня 2003 г.

Партия держателей поставляемая в один адрес, комплектуется паспортом и объединенным техническим описанием в соответствии с ГОСТ 2.601-2006. Вы можете скачать паспорт изделия на сайте производителя.

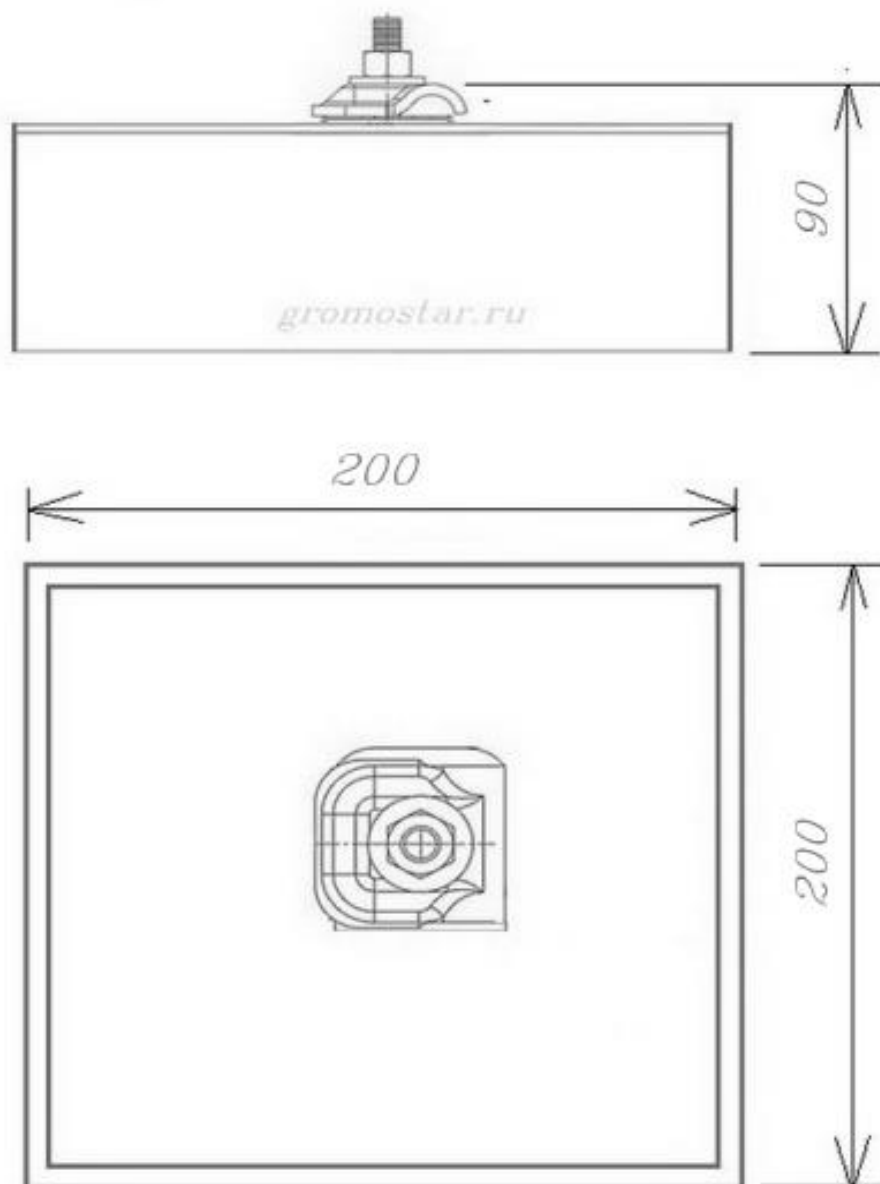
Внешний вид товара может отличаться от товара, представленного на фото. Фирма-производитель оставляет за собой право на внесение изменений в конструкцию, дизайн и комплектацию товара, не влияющих на качество изделия

Гарантийный срок на держатель составляет 24 месяцев со дня продажи.

Соответствует требованиям Инженер ОТК ООО «СТРОЙПЛАЗА» Володько М.И.



Держатель-зажим с бетоном для плоской кровли (негорючий)



Держатель-зажим с бетоном для плоской кровли (негорючий) Gromostar для круглого проводника Ø6-Ø10 мм., размером 90x200x200 мм. предназначен для крепления проводника при устройстве молниезащиты. Держатель-зажим с бетоном для плоской кровли устанавливается на плоскую, инверсионную, ПВХ кровлю под собственным весом. Дополнительно можно приклеить. Держатель-зажим с бетоном для плоской кровли подробности касающиеся способа установки и крепления найдете на сайте.

Держатель-зажим с бетоном для плоской кровли (негорючий) Gromostar выпускается из бетона, бетона в резине, бетона в пластике и бетона в гидроизоляции. Соответствует нормативным документам регламентирующими требования к молниезащите зданий: «Инструкция по молниезащите зданий и сооружений» РД 34.21.122-87 от 30 июля 1987 года и «Инструкция по устройству молниезащиты зданий, сооружений и промышленных коммуникаций» СО 153-343.21.122-2003 от 30 июня 2003 г.

Арт.	Материал.	ДЛЯ ПРОВОДНИКА	РАЗМЕР	ВЕС
GR 320311	Бетон	Ø6-Ø10 мм.	90x200x200 мм.	5,46 кг.
GR 320312	Бетон/Изоляция	Ø6-Ø10 мм.	90x200x200 мм.	5,46 кг.
GR 320313	Бетон/Пластик	Ø6-Ø10 мм.	90x200x200 мм.	5,46 кг.
GR 320314	Бетон/Резина	Ø6-Ø10 мм.	90x200x200 мм.	5,46 кг.

					ООО "СТРОЙПЛАЗА" gromostar.ru		Лист	
Изм.	Листов	№ док.	Подп.	Дата	E-mail: z5954455@yandex.ru тел. +7 (999) 595-44-55		GR 320311	