

По запросу на E-mail вышлим чертежи в AutoCAD

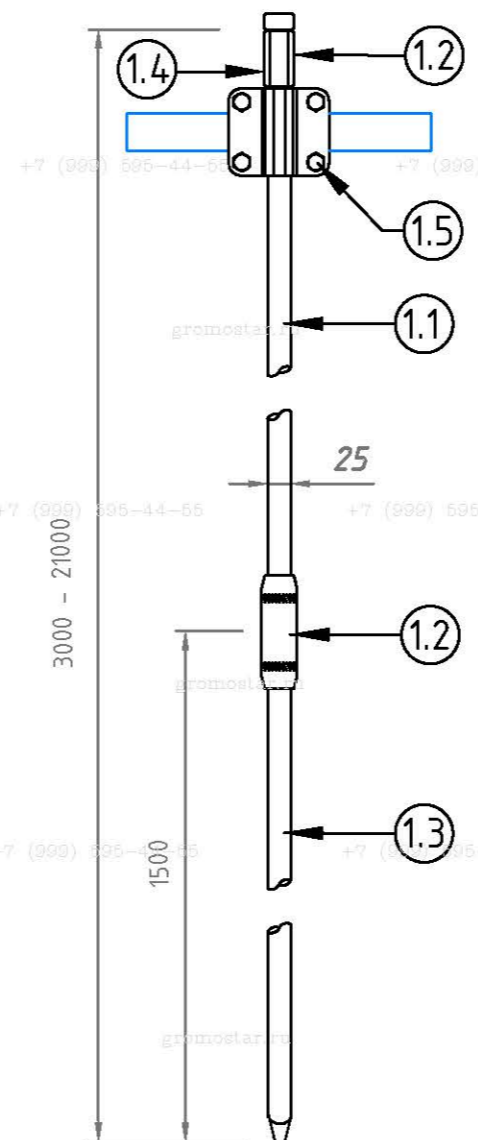
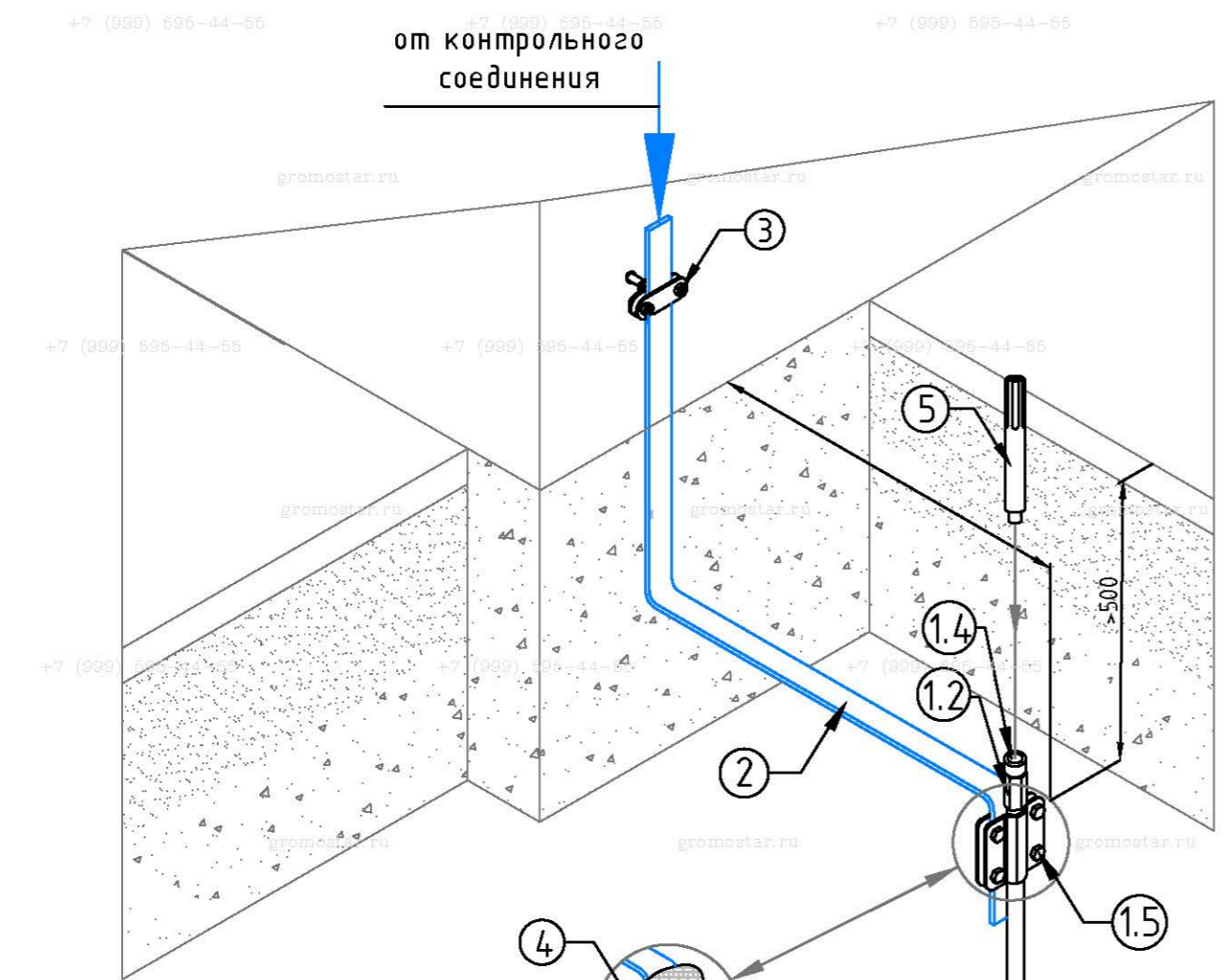


Схема устройства комплекта глубинного заземления $\Phi 25$ мм. из стали

№	Наименование	Артикул
1	Комплект глубинного заземления $\Phi 25$ мм от 3 до 21 метра	GR660419...GR660499
1.1	Стержень заземления $\Phi 25 \times 1500$ мм. с резьбой	GR620429
1.2	Муфта для стержня заземления $\Phi 25$ мм.	GR620459
1.3	Стержень заземления $\Phi 25 \times 1500$ мм. с резьбой острый	GR620439
1.4	Наконечник забивной для стержня с резьбой M24.	GR620470
1.5	Соединитель для полосы 40 мм. и стержня $\Phi 25$ мм.	GR460499
2	Полоса оцинкованная 40x4 мм.	GR520469
3	Фасадный зажим полоса/пруток	GR360419
4	Лента герметик 50 мм.	GR620610
5	Ударная насадка SDS-MAX	GR620690
6	Электропроводящая паста	GR620650

Длина	Артикул	Длина	Артикул	Длина	Артикул
3,0 м.	GR660419	7,5 м.	GR660449	12,0 м.	GR660479
4,5 м.	GR660429	9,0 м.	GR660459	15,0 м.	GR660489
6,0 м.	GR660439	10,5 м.	GR660469	18,0 м.	GR660499

В комплект глубинного заземления входит

Наименование	3 м	4.5 м	6 м	7.5 м	9 м	10.5 м	12 м	15 м	18 м	21 м
Стержень заземления 1 500 мм. с резьбой	1 шт	2 шт	3 шт	4 шт	5 шт	6 шт	7 шт	9 шт	11 шт	13 шт
Муфта соединительная	2 шт	3 шт	4 шт	5 шт	6 шт	7 шт	8 шт	10 шт	12 шт	14 шт
Стержень заземления острый 1 500 мм. с резьбой	1 шт	1 шт	1 шт	1 шт	1 шт	1 шт	1 шт	1 шт	1 шт	1 шт
Наконечник забивной для стержня с резьбой	1 шт	1 шт	1 шт	1 шт	1 шт	1 шт	1 шт	1 шт	1 шт	1 шт
Лента герметик	1 шт	1 шт	1 шт	1 шт	1 шт	1 шт	1 шт	1 шт	1 шт	1 шт
Электропроводящая паста	1 шт	1 шт	1 шт	1 шт	1 шт	1 шт	1 шт	1 шт	1 шт	1 шт
Соединитель для полосы 40 мм. и стержня	1 шт	1 шт	1 шт	1 шт	1 шт	1 шт	1 шт	1 шт	1 шт	1 шт

Комплект глубинного заземления $\Phi 25$ мм

арт. GR660419.....GR660499

Предназначен для выполнения заземления.

Стержни соединять между собой с помощью резьбовых муфт. Для уменьшения переходного сопротивления между стержнями и защиты резьбовых соединений использовать токопроводящую пасту арт. GR620650

Стержни углублять в землю с помощью кувалды или ударного инструмента (дополнительно нужна ударная насадка SDS-Max арт. GR620690)

Изм.	Кол.уч.	Лист	№ Док.	Подп.	Дата
Разработал					
Проверил					
Т.контр.					
Н.контр.					
Утвердил.					

Альбом типовых технических решений для устройства молниезащиты и заземления

Схема устройства глубинного заземления

Стадия	Лист	Листов
РП	1	13

Схема устройства глубинного заземления длиной от 3 до 18 метров диаметром 25 мм. из стали

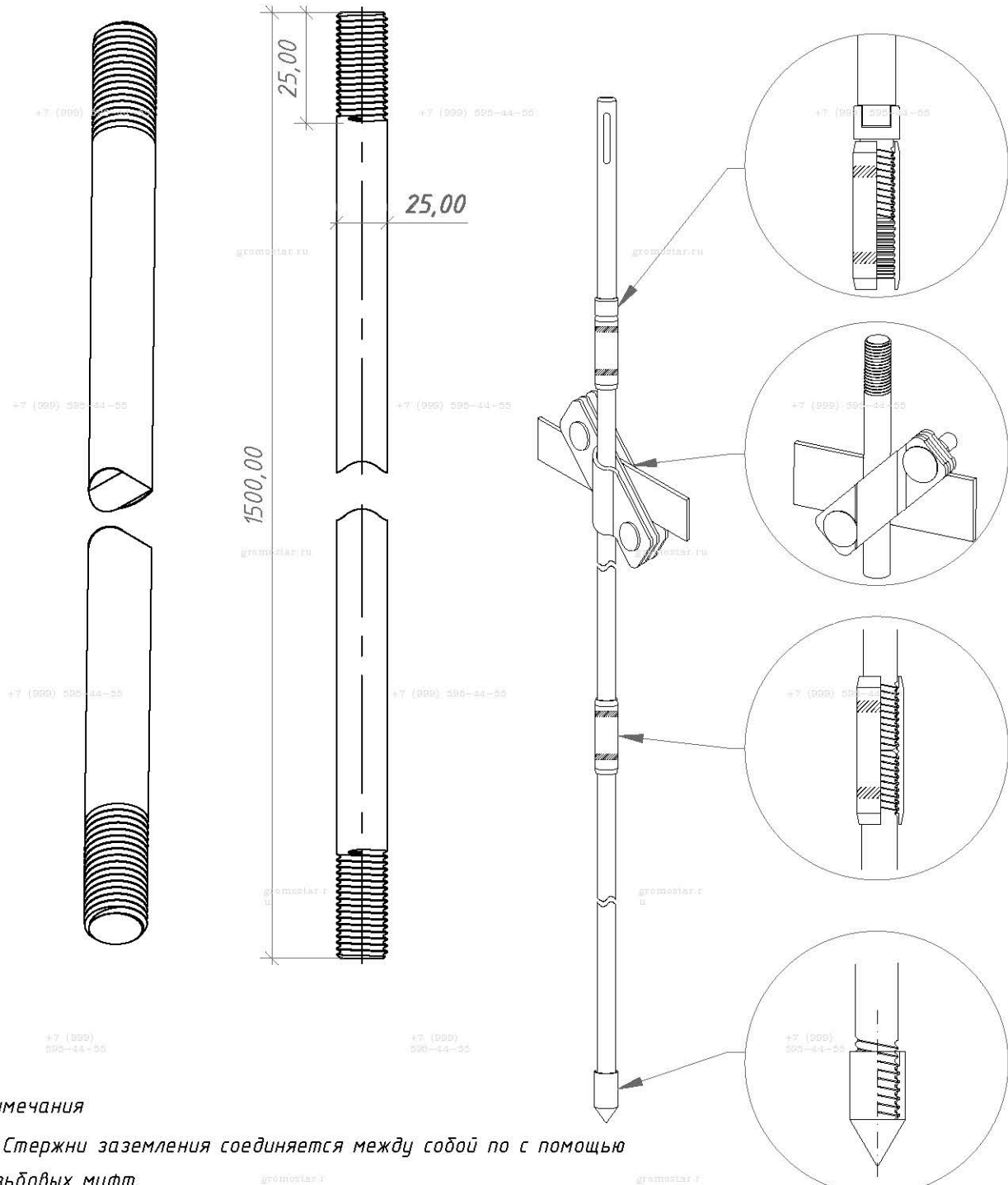
ООО «Стройплаза»
+7 (999) 595-44-55 gromostar.ru
z6643015@yandex.ru

Согласованно

Взам. инв. №

Подп. и дата

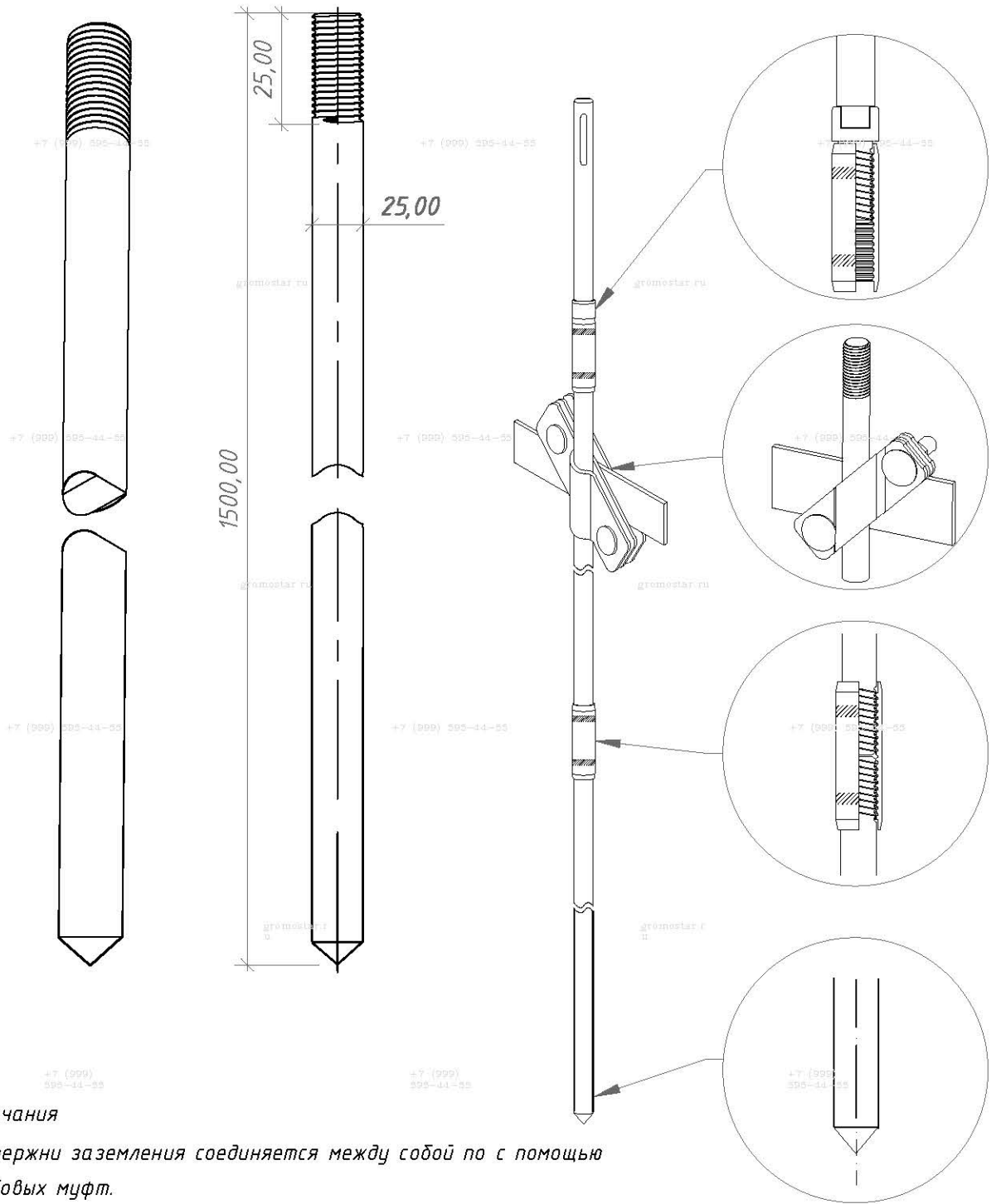
Инв. № подл.



Примечания

1. Стержни заземления соединяется между собой по с помощью резьбовых муфт.
2. Погружаются в грунт с помощью насадки SDS-Max для отбойного молотка.
3. Рекомендуемая максимальная глубина монтажа до 21 метр.
4. Для уменьшения переходного сопротивления дополнительно использовать токопроводящую пасту.

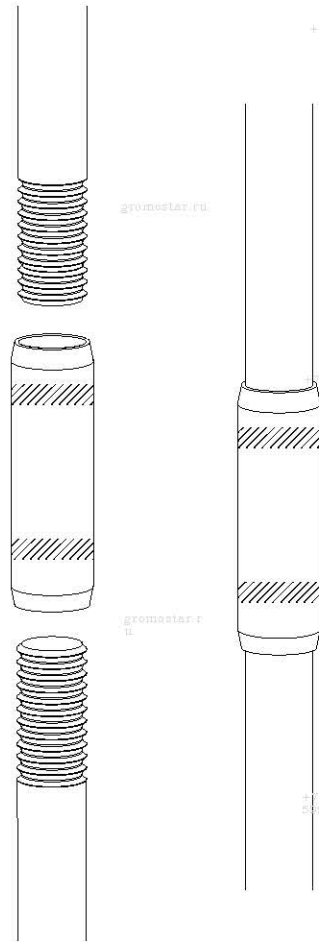
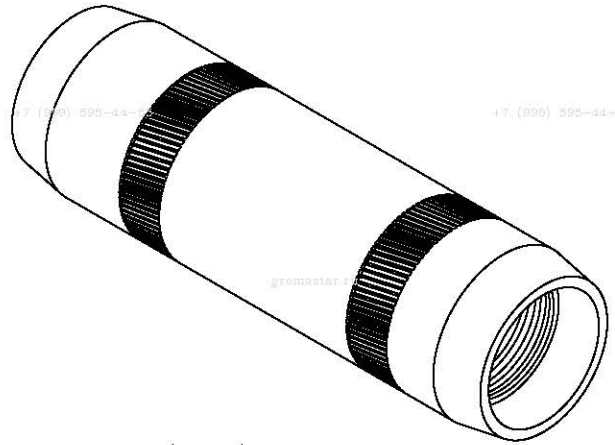
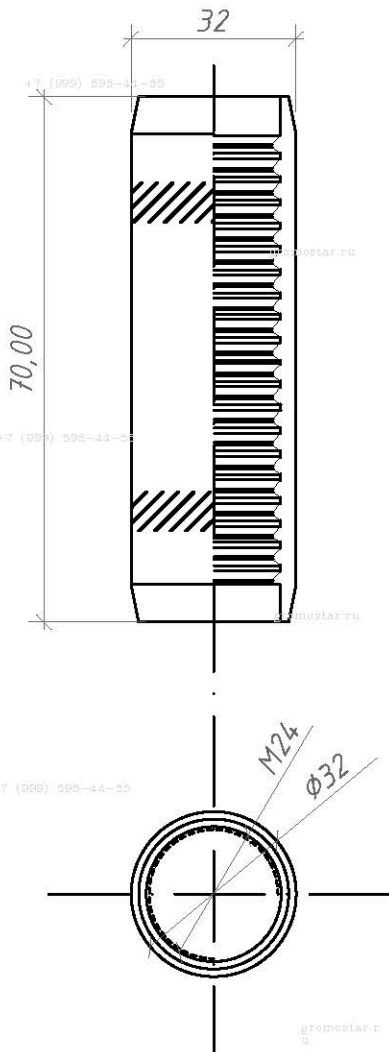
Инв. № дубл.	Подпись и дата						
Взам. инв. №	Подпись и дата						
Инв. № подл.	Подпись и дата						
Изм.	Лист	№ докумен.	Подпись	Дата	Альбом типовых технических решений для устройства молниезащиты и заземления		
					Схема устройства глубинного заземления		
Разработал					Стадия	Лист	Листов
Прововерил						2	13
Т.контр.							
Н.контр.							
Утвердил.							
Стержень заземления 1 500 мм. диаметром 25 мм. с резьбой M24 из стали арт. GR620429					ООО «Стройплаза» +7 (999) 595-44-55 gromostar.ru z6643015@yandex.ru		



Примечания

1. Стержни заземления соединяется между собой по с помощью резьбовых муфт.
2. Погружаются в грунт с помощью насадки SDS-MAX для отбойного молотка.
3. Рекомендуемая максимальная глубина монтажа до 21 метр.
4. Для уменьшения переходного сопротивления дополнительно использовать токопроводящую пасту.

Инв. № дубл.	Подпись и дата			
Взам. инв. №	Подпись и дата			
Инв. № подл.	Подпись и дата			
Альбом типовых технических решений для устройства молниезащиты и заземления				
Изм.	Лист	№ докумен.	Подпись	Дата
Разработал				
Прововерил				
Т.контр.				
Н.контр.				
Утвердил.				
Схема устройства глубинного заземления			Стадия	Лист
Стержень заземления 1 500 мм с острым наконечником диаметром 25 мм и резьбой М24 из стали арт. GR620339				3 / 13
ООО «Стройплаза» +7 (999) 595-44-55 gromostar.ru z6643015@yandex.ru				



Примечания:

1. Для соединения стержней заземления.
2. Дополнительные накатки для затяжки ключом.
3. Используется для всех типов почв.
4. Для уменьшения переходного сопротивления дополнительно использовать токопроводящую пасту.

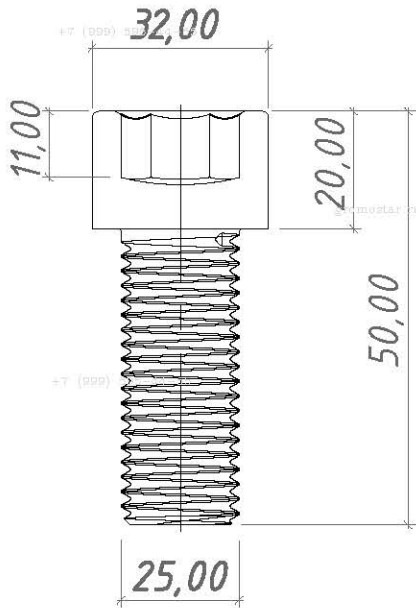
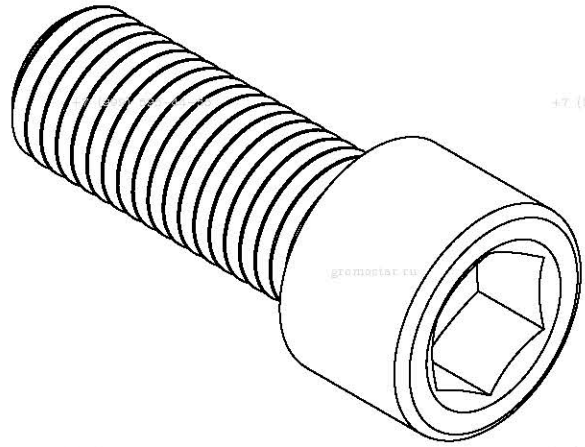
Инв. № дубл.	Подпись и дата																																
	Взам. инв. №																																
Инв. № подл.	Подпись и дата																																
	<p style="text-align: center;">Альбом типовых технических решений для устройства молниезащиты и заземления</p> <table border="1" style="width: 100%; border-collapse: collapse;"> <thead> <tr> <th>Изм.</th> <th>Лист</th> <th>№ докумен.</th> <th>Подпись</th> <th>Дата</th> </tr> </thead> <tbody> <tr> <td>Разработал</td> <td></td> <td></td> <td></td> <td></td> </tr> <tr> <td>Прововерил</td> <td></td> <td></td> <td></td> <td></td> </tr> <tr> <td>Т.контр.</td> <td></td> <td></td> <td></td> <td></td> </tr> <tr> <td>Н.контр.</td> <td></td> <td></td> <td></td> <td></td> </tr> <tr> <td>Утвердил.</td> <td></td> <td></td> <td></td> <td></td> </tr> </tbody> </table>				Изм.	Лист	№ докумен.	Подпись	Дата	Разработал					Прововерил					Т.контр.					Н.контр.					Утвердил.			
Изм.	Лист	№ докумен.	Подпись	Дата																													
Разработал																																	
Прововерил																																	
Т.контр.																																	
Н.контр.																																	
Утвердил.																																	
<p>Муфта соединительная заземления M24 из стали арт. GR620459</p>		<p>Стадия</p>	<p>Лист</p> <p style="text-align: center;">4</p>	<p>Листов</p> <p style="text-align: center;">13</p>																													
<p>ООО «Стройплаза» +7 (999) 595-44-55 gromostar.ru z6643015@yandex.ru</p>																																	

+7 (999) 595-44-55

+7 (999) 595-44-55

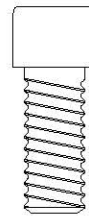
gromostar.ru

gromostar.ru

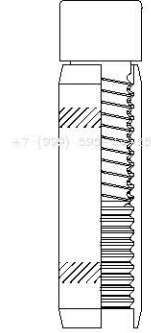


+7 (999) 595-44-55

+7 (999) 595-44-55



gromostar.ru



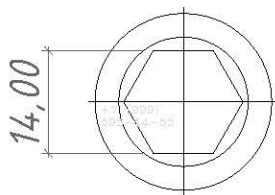
+7 (999)

+7 (999)

+7 (999)

gromostar.ru

gromostar.ru



Примечания:

1. Передает удары электрического молота на стержень заземления.
2. Многократное использование.
3. Материал: сталь повышенной прочности.

+7 (999)

gromostar.ru

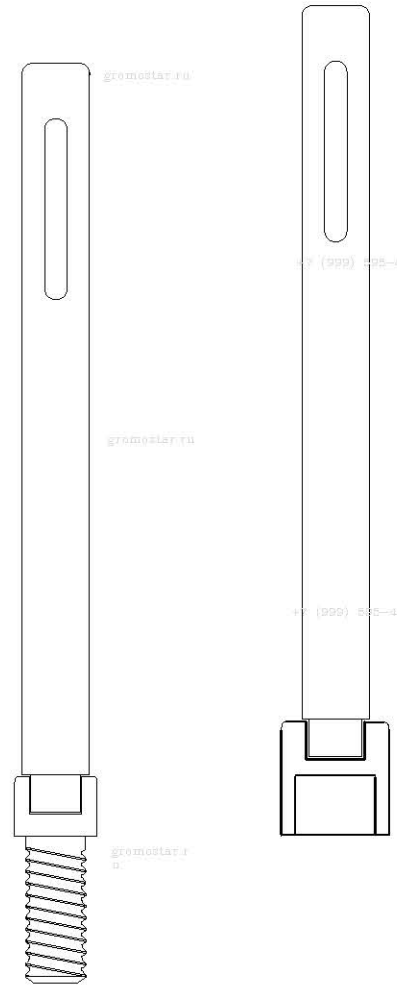
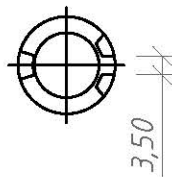
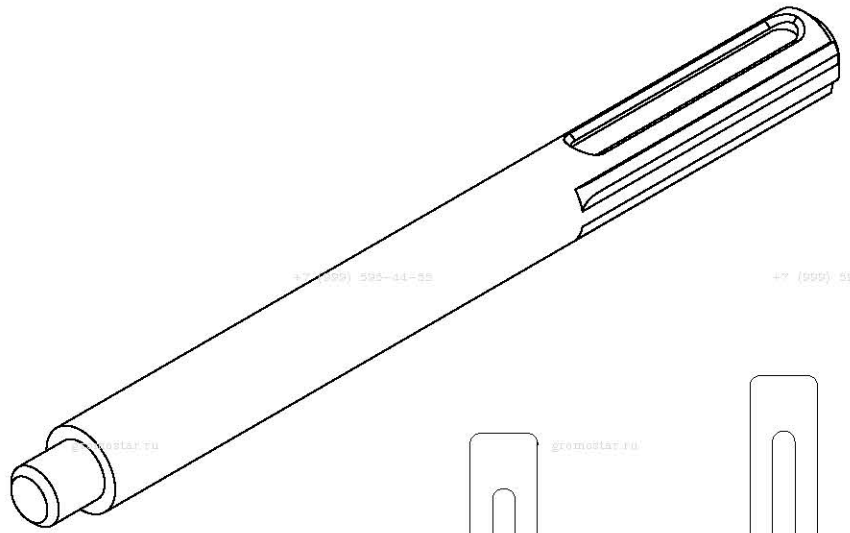
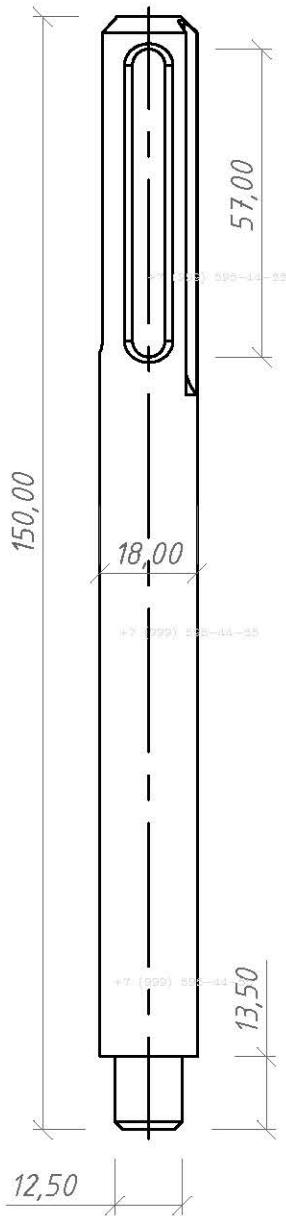
gromostar.ru

+7 (999)

+7 (999)

+7 (999)

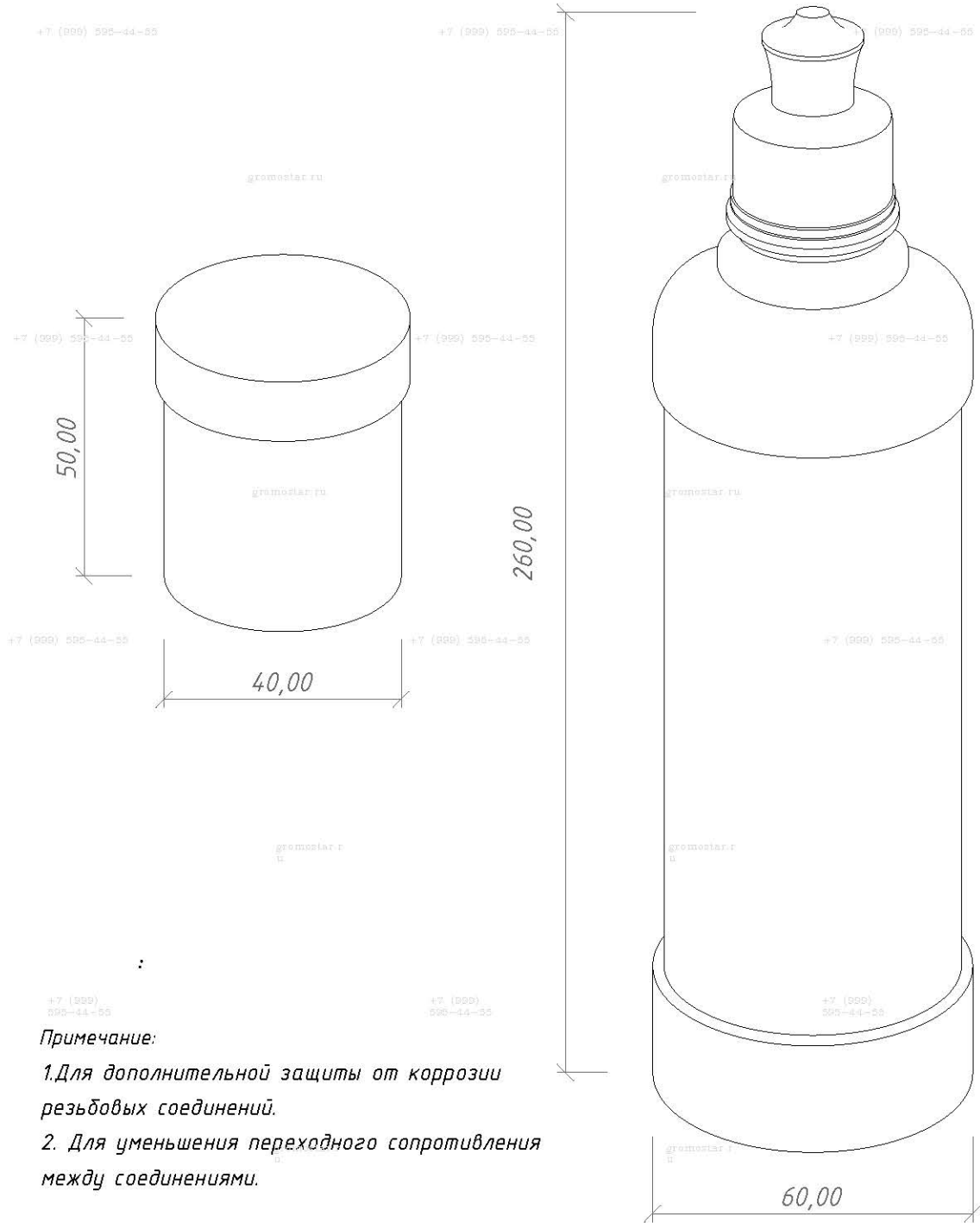
Инв. № подл.	Подпись и дата				Инв. № дубл.	Подпись и дата				Взам. инв. №	Подпись и дата									
	Изм.	Лист	№ докумен.	Подпись		Дата	Изм.	Лист	№ докумен.		Подпись	Дата	Изм.	Лист	№ докумен.	Подпись	Дата			
Инв. № подл.	Разработал				gromostar.ru				Стадия				Лист				Листов			
	Прововерил				gromostar.ru				gromostar.ru				6				13			
	Т.контр.				gromostar.ru				gromostar.ru				gromostar.ru				gromostar.ru			
	Н.контр.				gromostar.ru				gromostar.ru				gromostar.ru				gromostar.ru			
Утвердил.				gromostar.ru				gromostar.ru				gromostar.ru				gromostar.ru				
Альбом типовых технических решений для устройства молниезащиты и заземления										000 «Стройплаза»										
Схема устройства глубинного заземления										+7 (999) 595-44-55 gromostar.ru										
Винт забивной для стержня заземления 1 500 мм. диаметром 25 мм. с резьбой М24 из стали арт. GR620470										z6643015@yandex.ru										



Примечание:

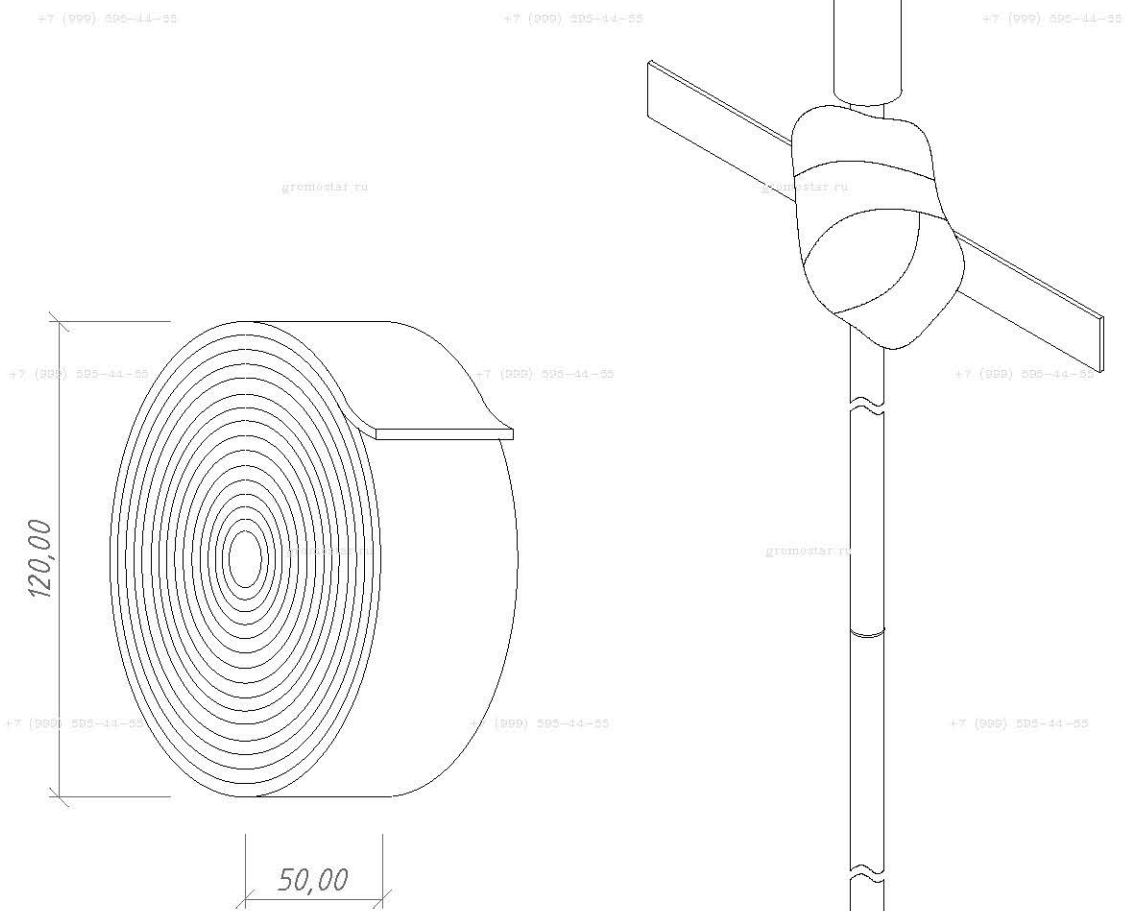
1. Для забивания стержней отбойным молотком
2. Наружное отверстие для хвостовика SDS Max
3. Использование многогранное
4. Материал: сталь повышенной прочности (St/Zn)

Инв. № подл.	Подпись и дата				Инв. № дубл.	Подпись и дата					
	Взам. инв. №					Взам. инв. №					
Инв. № подл.	Подпись и дата				Альбом типовых технических решений для устройства молниезащиты и заземления						
	Изм.	Лист	№ докумен.	Подпись	Дата	Схема устройства глубинного заземления			Стадия	Лист	Листов
Инв. № подл.	Разработал				Схема устройства глубинного заземления				7	13	
	Прововерил				Насадка для забивания заземления SDS-MAX из стали арт. GR620690			ООО «Стройплаза» +7 (999) 595-44-55 gromostar.ru z6643015@yandex.ru			
	Т.контр.										
	Н.контр.										
Утвердил.											



Примечание:
 1. Для дополнительной защиты от коррозии резьбовых соединений.
 2. Для уменьшения переходного сопротивления между соединениями.

Инв. № подл.	Подпись и дата				Инв. № дубл.	Подпись и дата				Взам. инв. №	Подпись и дата					
Инв. № подл.					Инв. № дубл.					Взам. инв. №						
	Изм.	Лист	№ докумен.	Подпись		Дата	Альбом типовых технических решений для устройства молниезащиты и заземления									
	Разработал						Схема устройства глубинного заземления						Стадия	Лист	Листов	
	Проверил													8	13	
	Т.контр.															
	Н.контр.							Электропроводящая смазка арт. GR620650						ООО «Стройплаза» +7 (999) 595-44-55 gromostar.ru z6643015@yandex.ru		
Утвердил.																

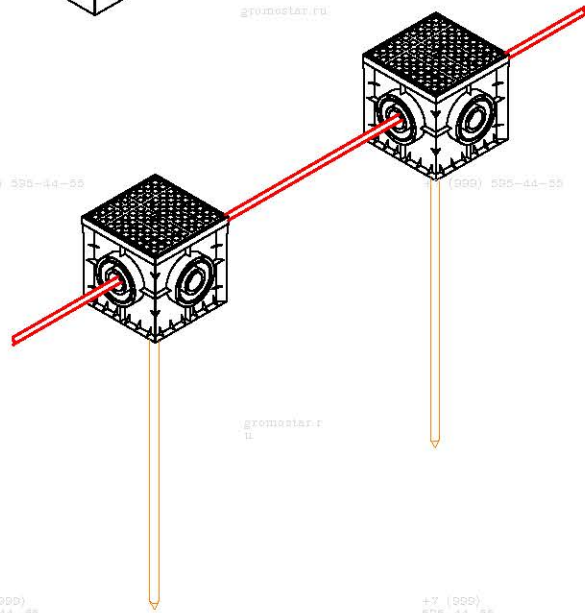
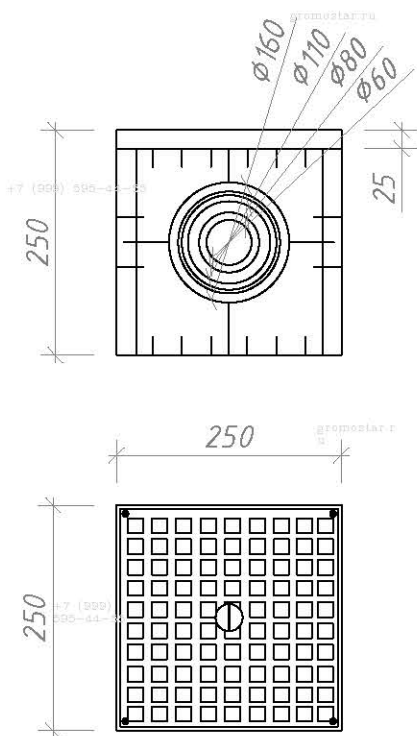
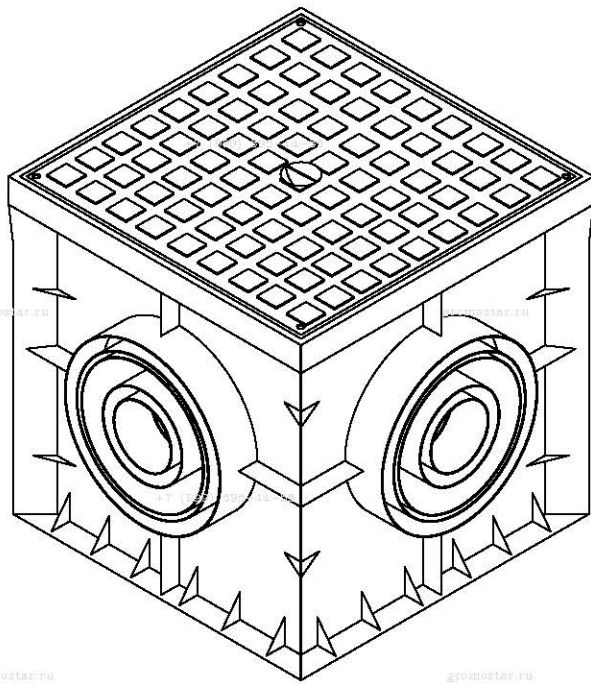


Примечание

1. Антикоррозионная защита соединений в земле.
2. Блокирует доступ влаги в местах соединения.
3. Нетканый материал со специальным покрытием.
4. Расход ленты - 0,5-1 м для одного соединения.

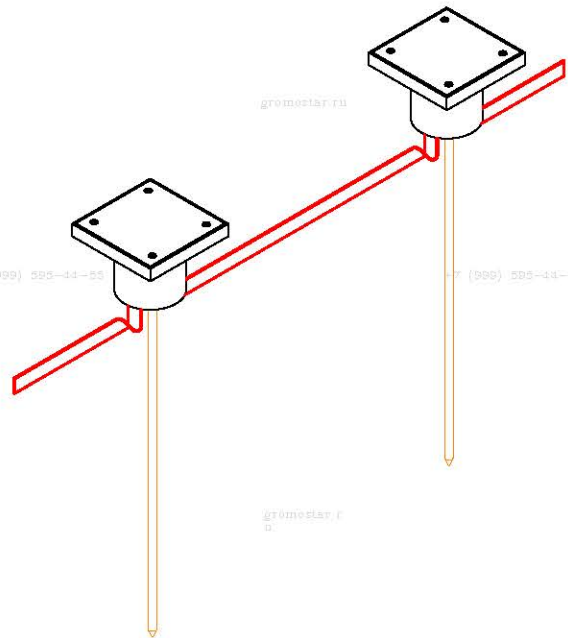
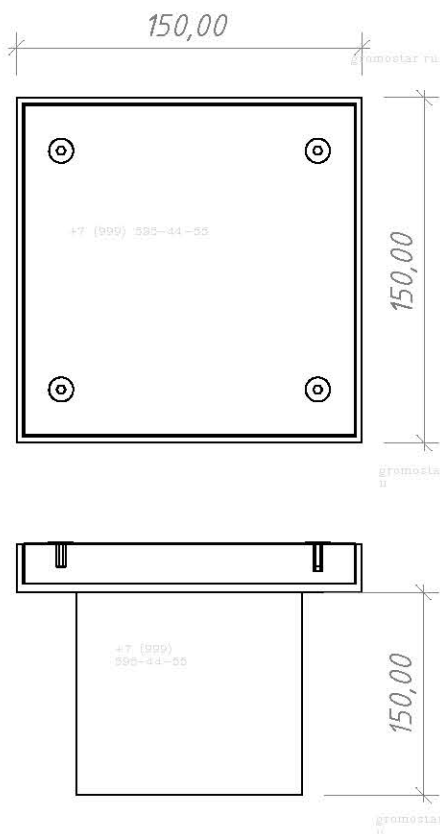
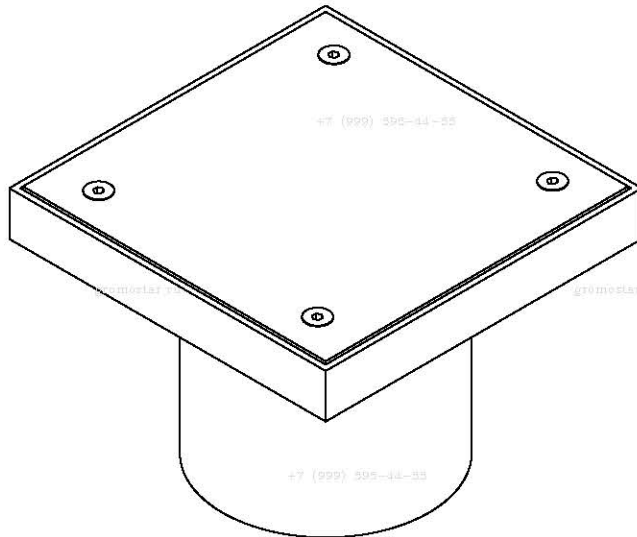
Инв. № подл.	Подпись и дата
Взам. инв. №	Инв. № дубл.
Подпись и дата	

Альбом типовых технических решений для устройства молниезащиты и заземления				
Изм.	Лист	№ докумен.	Подпись	Дата
Разработал				
Прововерил				
Т.контр.				
Н.контр.				
Утвердил.				
Схема устройства глубинного заземления Лента герметик арт. GR620610			Стадия 9	Листов 13
ООО «Стройплаза» +7 (999) 595-44-55 gromostar.ru z6643015@yandex.ru				



Примечания:
 1. Для осмотра и ревизии контрольного соединения проводников в земле.

Инв. № подл.	Т.контр.	Н.контр.	Утвердил.	Дата	Подпись	№ докумен.	Лист	Изм.	Подпись и дата	
									Взам. инв. №	
Инв. № дубл.	Т.контр.	Н.контр.	Утвердил.	Дата	Подпись	№ докумен.	Лист	Изм.	Подпись и дата	
									Инв. № дубл.	
Альбом типовых технических решений для устройства молниезащиты и заземления										
Схема устройства глубинного заземления								Стадия	Лист	Листов
									10	13
Ревизионный колодец арт. GR620660								ООО «Стройплаза» +7 (999) 595-44-55 gromostar.ru z6643015@yandex.ru		



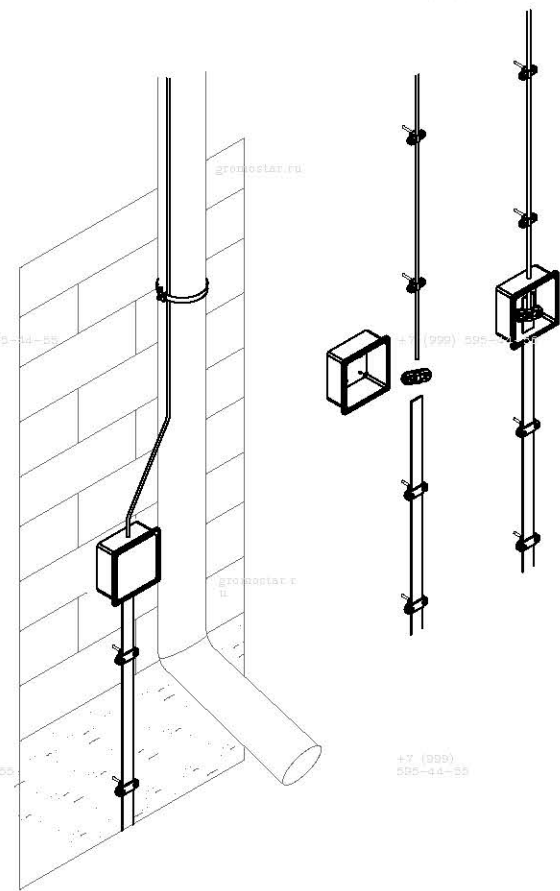
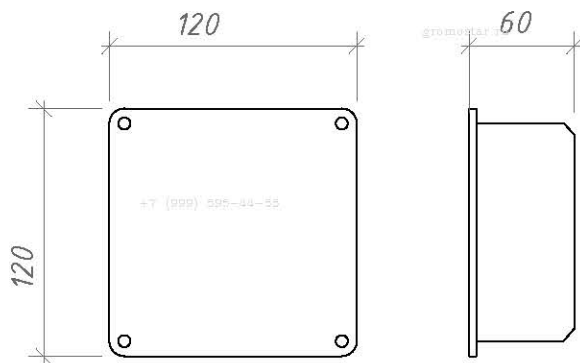
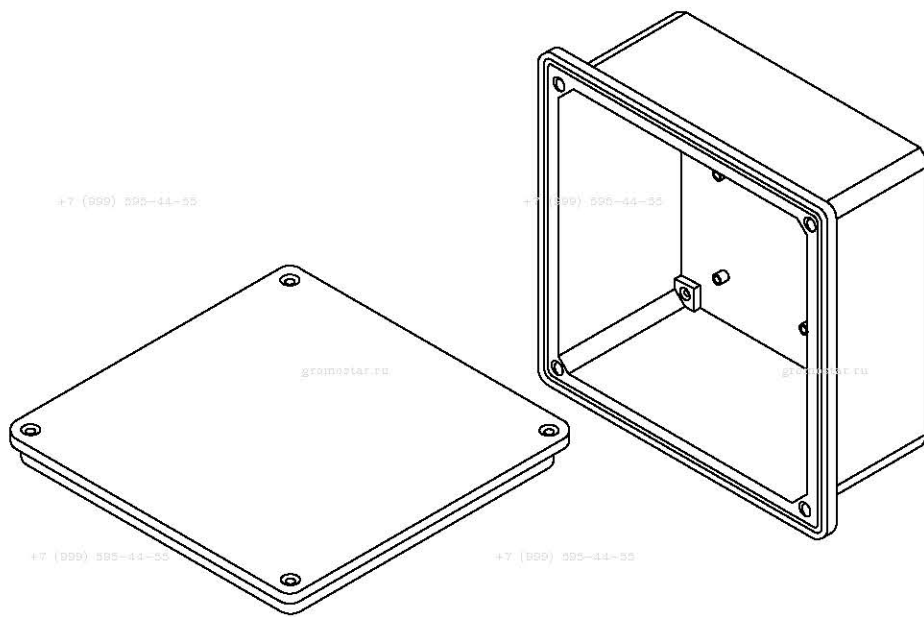
Примечание

1. Для осмотра и ревизии контрольного соединения проводников в земле.

Инв. № подл.	Подпись и дата
Т.контр.	Подпись и дата
Н.контр.	Подпись и дата
Утвердил.	Подпись и дата
Прововерил	Подпись и дата
Разработал	Подпись и дата
Изм.	Подпись и дата
Инв. № дубл.	Подпись и дата
Взам. инв. №	Подпись и дата

Изм.	Лист	№ докумен.	Подпись	Дата

Альбом типовых технических решений для устройства молниезащиты и заземления		
Стадия	Лист	Листов
	11	13
Схема устройства глубинного заземления Лпк смотровой арт. GR620670		
ООО «Стройплаза» +7 (999) 595-44-55 gromostar.ru z6643015@yandex.ru		

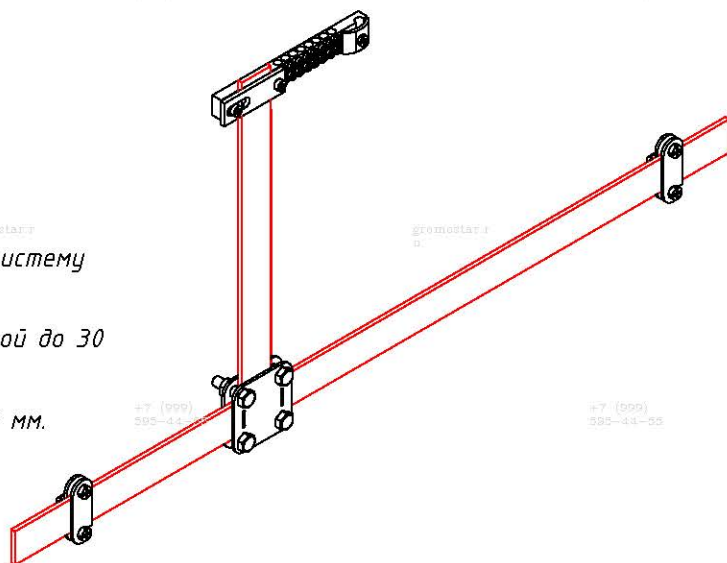
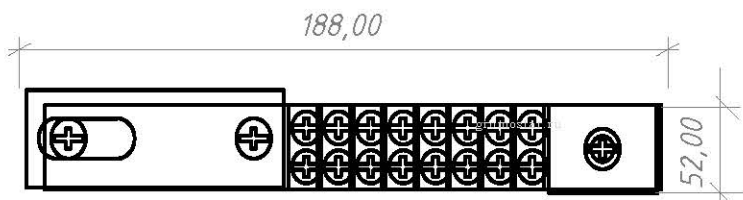
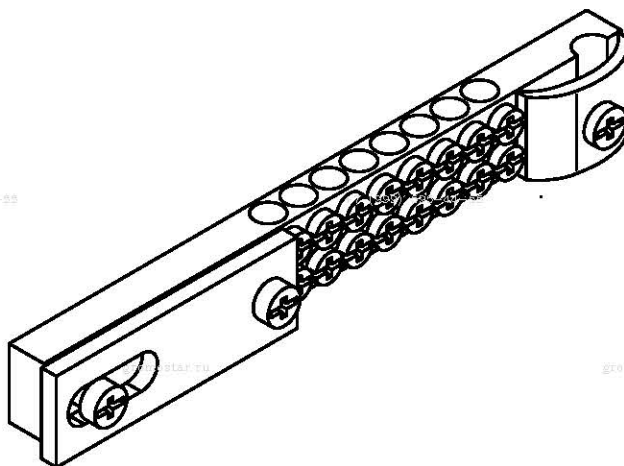


Примітки:

1. Для осмотра и ревизии контрольного соединения проволоки и с полосой заземления.
2. Фасадную коробку рекомендовано использовать с встроенным соединителем.

Инв. № подл.	Подпись и дата
	Инв. № дубл.
Инв. № подл.	Взам. инв. №
	Подпись и дата

Альбом типовых технических решений для устройства молниезащиты и заземления				
Изм.	Лист	№ докумен.	Подпись	Дата
Разработал				
Прововерил				
Т.контр.				
Н.контр.				
Утвердил.				
Схема устройства глубинного заземления			Стадия	Лист
				12
Фасадная коробка с соединителем арт. GR620680			ООО «Стройплаза» +7 (999) 595-44-55 gromostar.ru z6643015@yandex.ru	



Примечания:

1. Для подключения проводников в общую систему заземления и выравнивания потенциалов.
2. Подключение плоского проводника шириной до 30 мм.
3. Подключение круглого проводника Ø8-12 мм.

Инв. № подл.	Подпись и дата
Т.контр.	
Н.контр.	
Утвердил.	
Взам. инв. №	
Инв. № дубл.	
Подпись и дата	

Изм.	Лист	№ докумен.	Подпись	Дата
Разработал				
Прововерил				
Т.контр.				
Н.контр.				
Утвердил.				

Альбом типовых технических решений для устройства молниезащиты и заземления		
Стадия	Лист	Листов
	13	13
Шина выравнивания потенциалов арт. GR620631		ООО «Стройплаза» +7 (999) 595-44-55 gromostar.ru z6643015@yandex.ru