

Общество с ограниченной ответственностью  
ООО "СтройПлаза"

Комплектующие для системы молниезащиты и  
заземления

Держатель плоского проводника для кровли  
(негорючий)

ПАСПОРТ

GR 320041, GR 320042, GR 320043, GR 320044,

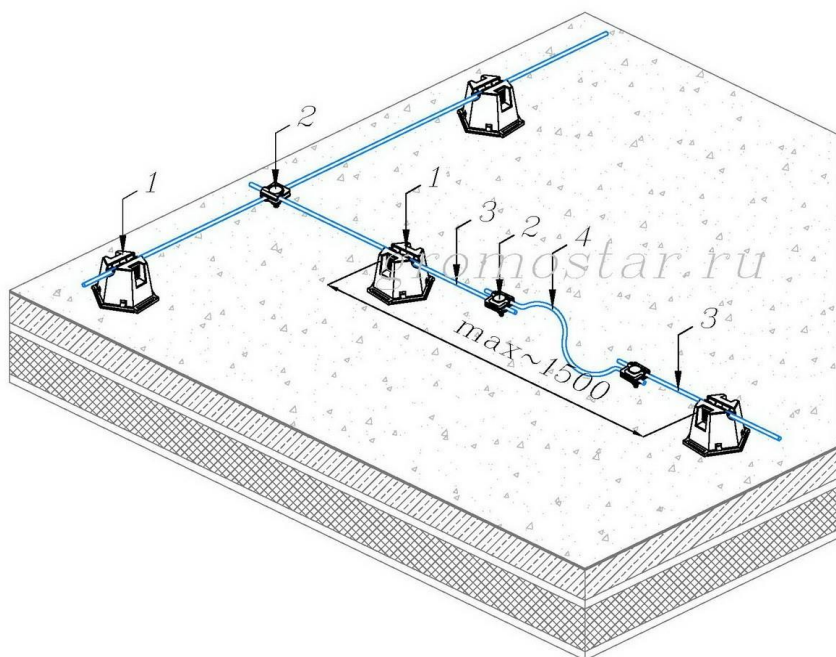


Схема прокладки проводников  
по плоской кровле

1. Держатель проводника для плоской кровли
2. Соединитель круг-круг
3. Проводник
4. Компенсатор

МОСКВА



## Держатель плоского проводника для кровли (негорючий)

Держатель плоского проводника для кровли (негорючий) Gromostar для круглого и плоского проводника 25-40 мм., размером 110x110x110 мм. предназначен для крепления проводника при устройстве молниезащиты. Держатель плоского проводника для кровли устанавливается на плоскую, инверсионную, ПВХ кровлю под собственным весом. Дополнительно можно приклеить. Держатель плоского проводника для кровли подробности касающиеся способа установки и крепления найдете на сайте.

Артикул	Материал	ДЛЯ ПРОВОДНИКА	РАЗМЕР	ВЕС
GR 320041	Бетон	25-40 мм.	110x110x110 мм.	1,53 кг.
GR 320042	Бетон/Изоляция	25-40 мм.	110x110x110 мм.	1,53 кг.
GR 320043	Бетон/Пластик	25-40 мм.	110x110x110 мм.	1,53 кг.
GR 320044	Бетон/Резина	25-40 мм.	110x110x110 мм.	1,53 кг.



Держатель плоского проводника для кровли (негорючий) Gromostar выпускается из бетона, бетона в резине, бетона в пластике и бетона в гидроизоляции. Соответствует нормативным документам регламентирующими требования к молниезащите зданий: «Инструкция по молниезащите зданий и сооружений» РД 34.21.122-87 от 30 июля 1987 года и «Инструкция по устройству молниезащиты зданий, сооружений и промышленных коммуникаций» СО 153-343.21.122-2003 от 30 июня 2003 г.

Партия держателей поставляемая в один адрес, комплектуется паспортом и объединенным техническим описанием в соответствии с ГОСТ 2.601-2006. Вы можете скачать паспорт изделия на сайте производителя.

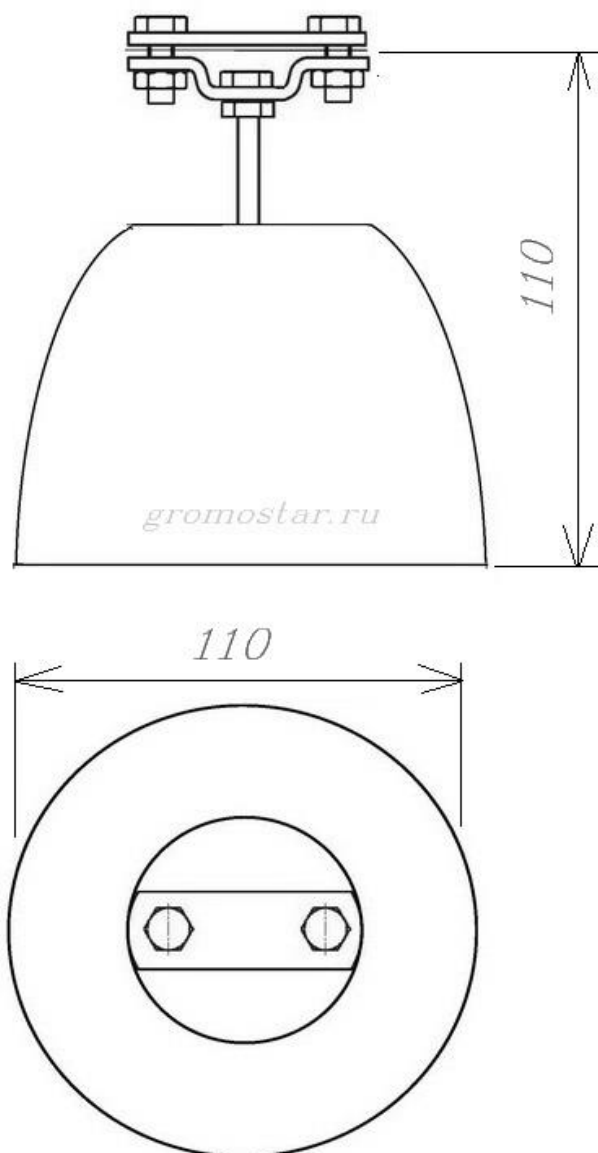
Внешний вид товара может отличаться от товара, представленного на фото. Фирма-производитель оставляет за собой право на внесение изменений в конструкцию, дизайн и комплектацию товара, не влияющих на качество изделия

Гарантийный срок на держатель составляет 24 месяцев со дня продажи.

Соответствует требованиям Инженер ОТК ООО «СТРОЙПЛАЗА» Володько М.И.



Держатель плоского проводника для кровли (негорючий)



Держатель плоского проводника для кровли (негорючий) Gromostar для круглого и плоского проводника 25-40 мм., размером 110x110x110 мм. предназначен для крепления проводника при устройстве молниезащиты. Держатель плоского проводника для кровли устанавливается на плоскую, инверсионную, ПВХ кровлю под собственным весом. Дополнительно можно приклеить. Держатель плоского проводника для кровли подробности касающиеся способа установки и крепления найдете на сайте.

Держатель плоского проводника для кровли (негорючий) Gromostar выпускается из бетона, бетона в резине, бетона в пластике и бетона в гидроизоляции. Соответствует нормативным документам регламентирующими требования к молниезащите зданий: «Инструкция по молниезащите зданий и сооружений» РД 34.21.122-87 от 30 июля 1987 года и «Инструкция по устройству молниезащиты зданий, сооружений и промышленных коммуникаций» СО 153-343.21.122-2003 от 30 июня 2003 г.

Арт.	Материал.	ДЛЯ ПРОВОДНИКА	РАЗМЕР	ВЕС
GR 320041	Бетон	25-40 мм.	110x110x110 мм.	1,53 кг.
GR 320042	Бетон/Изоляция	25-40 мм.	110x110x110 мм.	1,53 кг.
GR 320043	Бетон/Пластик	25-40 мм.	110x110x110 мм.	1,53 кг.
GR 320044	Бетон/Резина	25-40 мм.	110x110x110 мм.	1,53 кг.

					ООО "СТРОЙПЛАЗА" gromostar.ru		Лист	
Изм.	Листов	№ док.	Подп.	Дата	E-mail: z5954455@yandex.ru тел. +7 (999) 595-44-55		GR 320041	