

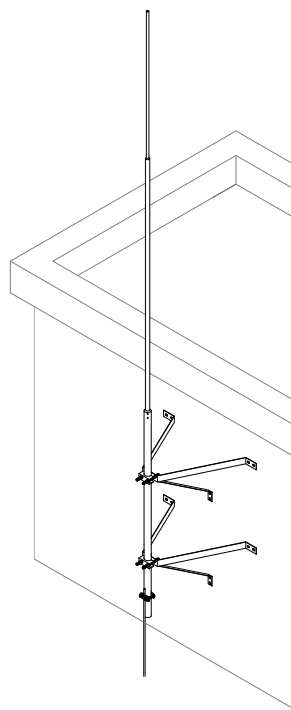
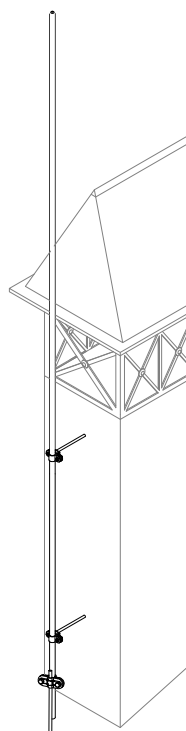
*Общество с ограниченной ответственностью  
ООО "СтройПлаза"*

*Комплектующие для системы молниезащиты и заземления*

*Молниеприёмник стержневой с крепление на стену 1,5 м.*

*ПАСПОРТ*

*GR 120511, GR 120512, GR 120513, GR 120514, GR 120515*



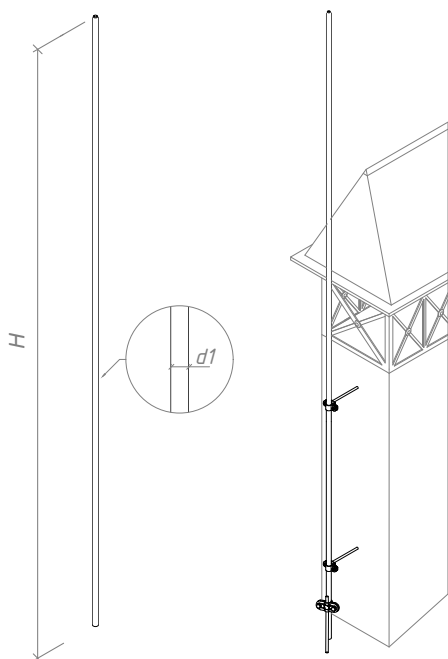
*МОСКВА*



**Молниеприёмник стержневой с крепление на стену 1,5 м.**

Молниеприёмник стержневой с крепление на стену 1,5 м. Gromostar предназначен для установки на объекты при выполнении работ по молниезащите. Молниеприёмник стержневой с крепление на стену имеет в комплекте: молниеприёмник стержневой, набор креплений на стену, соединитель проводника и молниеприёмника. Молниеприёмник стержневой с крепление на стену при правильных расчётах позволяет перехватывать молнии, тем самым защищать ваш объект. Подробности касающиеся способа установки и крепления найдете на сайте.

Артикул	Материал	Высота	Диаметр	ВЕС
GR 120511	Оцинкованная сталь	1,5 м.	Ø16 мм.	3,41 кг.
GR 120512	Медь	1,5 м.	Ø10 мм.	1,6398 кг.
GR 120513	Нержавеющая сталь	1,5 м.	Ø16 мм.	2,8612 кг.
GR 120514	Окрашенная сталь	1,5 м.	Ø16 мм.	3,3612 кг.
GR 120515	Алюминий	1,5 м.	Ø10 мм.	0,6748 кг.



GROMOSTAR



Молниеприёмник стержневой с крепление на стену 1,5 м. Gromostar выпускается из оцинкованной сталь St/Zn, меди Cu, нержавеющей стали VA и алюминия Al. Возможна порошковая окраска в стандартные цвета. Соответствует нормативным документам регламентирующими требования к молниезащите зданий: «Инструкция по молниезащите зданий и сооружений» РД 34.21.122-87 от 30 июля 1987 года и «Инструкция по устройству молниезащиты зданий, сооружений и промышленных коммуникаций» СО 153-343.21.122-2003 от 30 июня 2003 г.

Партия держателей поставляемая в один адрес, комплектуется паспортом и объединенным техническим описанием в соответствии с ГОСТ 2.601-2006. Вы можете скачать паспорт изделия на сайте производителя.

Внешний вид товара может отличаться от товара, представленного на фото. Фирма-производитель оставляет за собой право на внесение изменений в конструкцию, дизайн и комплектацию товара, не влияющих на качество изделия

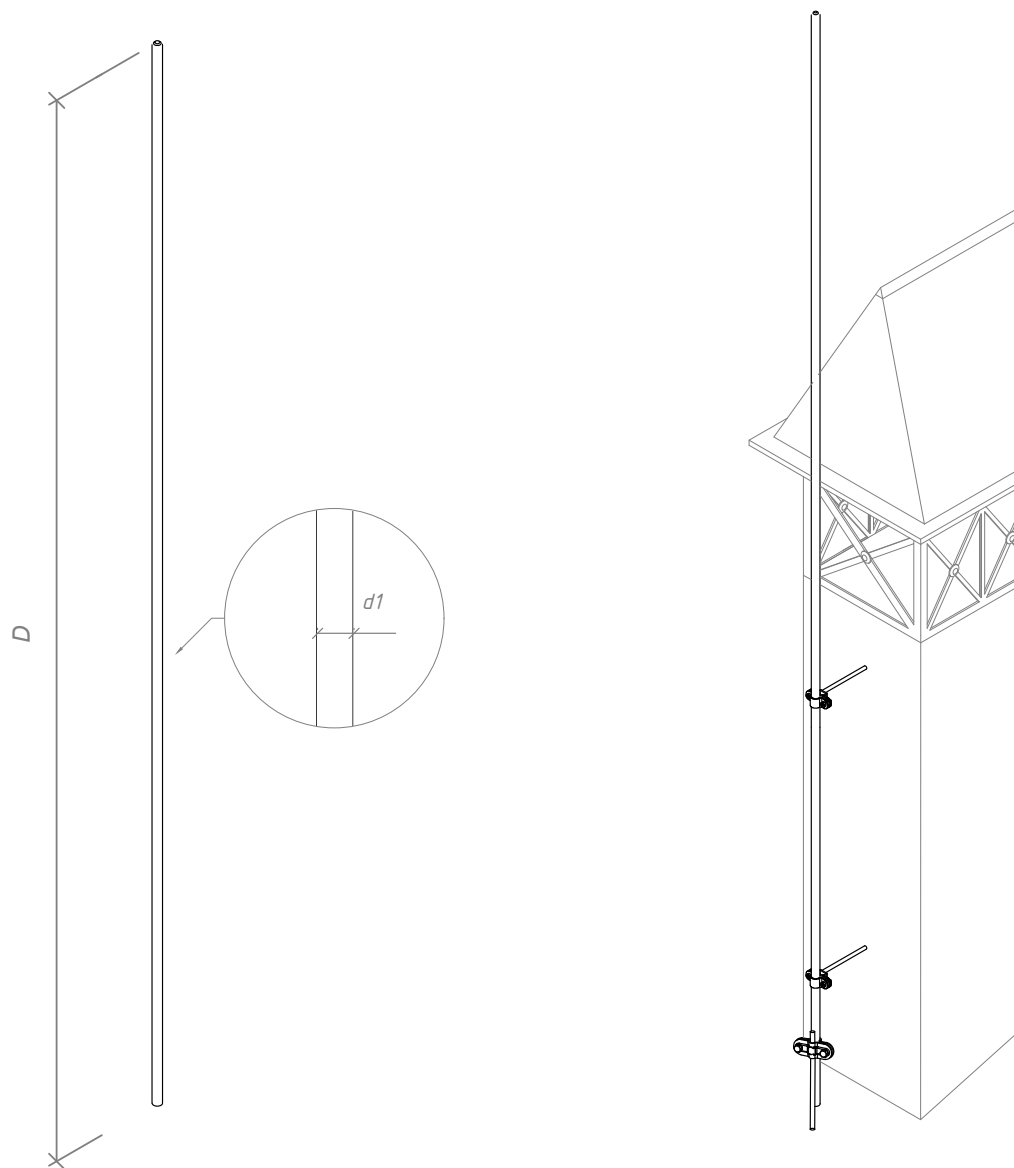
Гарантийный срок на держатель составляет 24 месяцев со дня продажи.

Соответствует требованиям Инженер ОТК ООО «СТРОЙПЛАЗА» Володько М.И.



*Handwritten signature*

Молниеприёмник стержневой с крепление на стену 1,5 м.



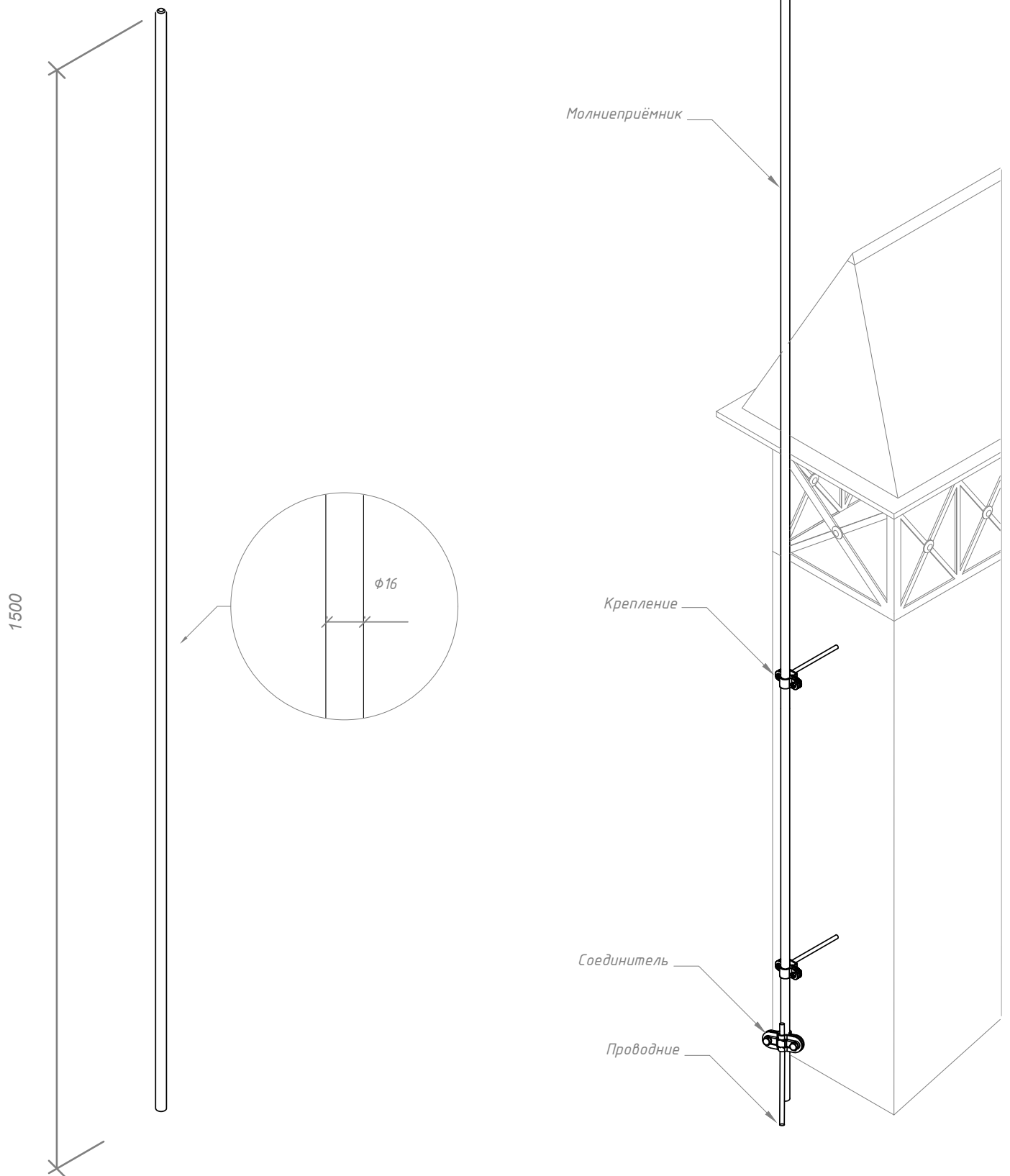
Молниеприёмник стержневой с крепление на стену 1,5 м. Gromostar предназначен для установки на объекты при выполнении работ по молниезащите. Молниеприёмник стержневой с крепление на стену имеет в комплекте: молниеприёмник стержневой, набор креплений на стену, соединитель проводника и молниеприёмника. Молниеприёмник стержневой с крепление на стену при правильных расчётах позволяет перехватывать молнии, тем самым защищать ваш объект. Подробности касающиеся способа установки и крепления найдете на сайте.

Молниеприёмник стержневой с крепление на стену 1,5 м. Gromostar выпускается из оцинкованной сталь St/Zn, меди Cu, нержавеющей стали VA и алюминия Al. Возможна порошковая окраска в стандартные цвета. Соответствует нормативным документам регламентирующими требования к молниезащите зданий: «Инструкция по молниезащите зданий и сооружений» РД 34.21.122-87 от 30 июля 1987 года и «Инструкция по устройству молниезащиты зданий, сооружений и промышленных коммуникаций» СО 153-343.21.122-2003 от 30 июня 2003 г.

Арт.	Материал.	Высота H	Диаметр d	ВЕС
GR 120511	Оцинкованная сталь	1,5 м.	Ø16 мм.	3,41 кг.
GR 120512	Медь	1,5 м.	Ø10 мм.	1,6398 кг.
GR 120513	Нержавеющая сталь	1,5 м.	Ø16 мм.	2,8612 кг.
GR 120514	Окрашенная сталь	1,5 м.	Ø16 мм.	3,3612 кг.
GR 120515	Алюминий	1,5 м.	Ø10 мм.	0,6748 кг.

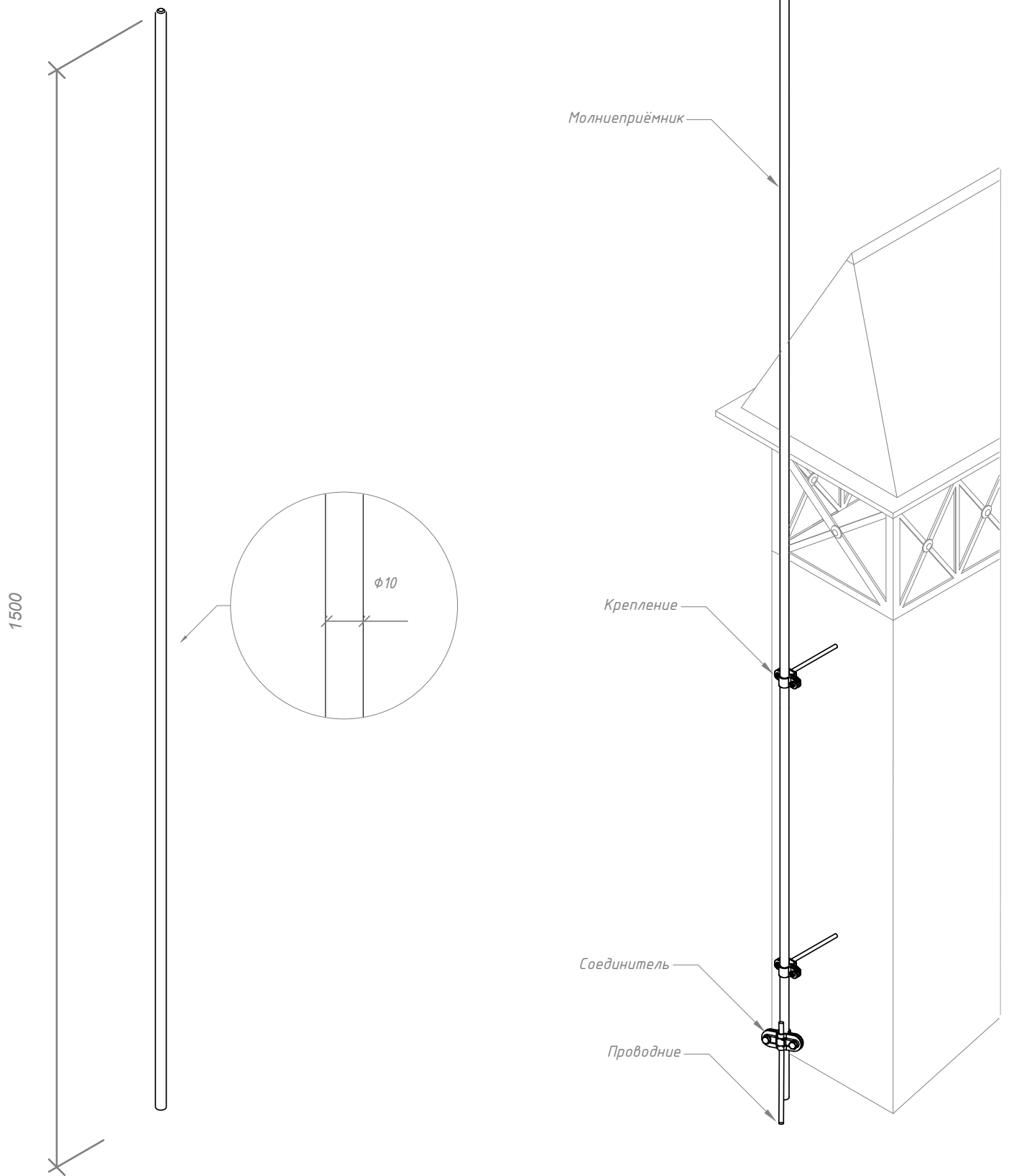
					ООО "СТРОЙПЛАЗА" gromostar.ru		Лист	
Изм.	Листов	№ док.	Подп.	Дата	E-mail: z5954455@yandex.ru тел. +7 (999) 595-44-55		120510	

Молниеприёмник с крепление на стену 1,5 м. из оцинкованной стали St/  
Zn, нержавеющей стали VA и оцинкованной окрашенной стали St/Zn



					ООО "СТРОЙПЛАЗА" <a href="http://gromostar.ru">gromostar.ru</a>	Лист
Изм.	Листов	№ док.	Подп.	Дата	E-mail: <a href="mailto:z5954455@yandex.ru">z5954455@yandex.ru</a> тел. +7 (999) 595-44-55	120510

Молниеприёмник с крепление на стену 1,5 м. из меди Cu, и алюминия Al.



					ООО "СТРОЙПЛАЗА" <a href="http://gromostar.ru">gromostar.ru</a>	Лист
Изм.	Листов	№ док.	Подп.	Дата	E-mail: <a href="mailto:z5954455@yandex.ru">z5954455@yandex.ru</a> тел. +7 (999) 595-44-55	120510