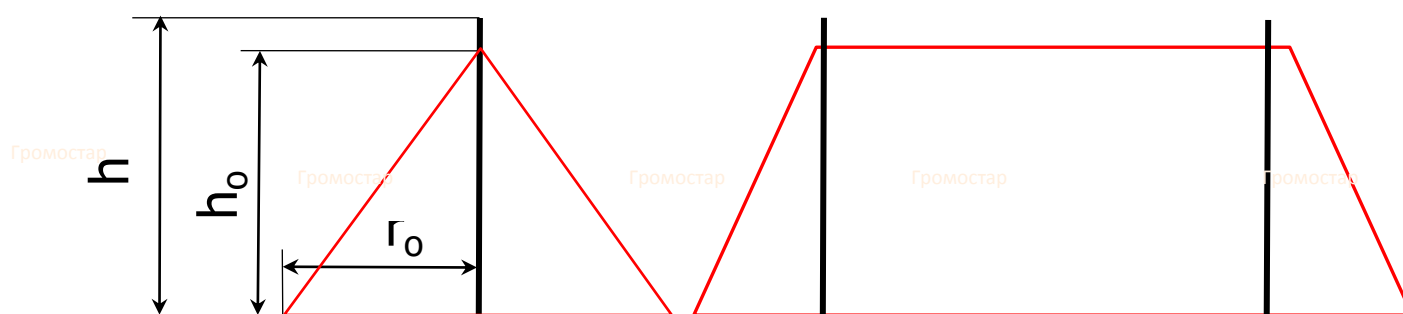




Расчет зоны молниезащиты молниеприёмной мачты



Высота мачты h	Высота конуса защиты h_0			Зона защиты r_0			Артикул	Стр.
	0.9	0.99	0.999	0.9	0.99	0.999		
2,0	1,74	1,60	1,50	3,00	1,90	1,40	GR 094901 - GR 094905	949
2,5	2,18	2,00	1,88	3,75	2,38	1,75	GR 095001 - GR 095005	950
3,0	2,61	2,40	2,25	4,50	2,85	2,10	GR 095101 - GR 095105	951
3,5	3,05	2,80	2,63	5,25	3,33	2,45	GR 095201 - GR 095205	952
4,0	3,48	3,20	3,00	6,00	3,80	2,80	GR 095301 - GR 095305	953
4,5	3,92	3,60	3,38	6,75	4,28	3,15	GR 095401 - GR 095405	954
5,0	4,35	4,00	3,75	7,50	4,75	3,50	GR 095501 - GR 095505	955
5,5	4,79	4,40	4,13	8,25	5,23	3,85	GR 095601 - GR 095605	956
6,0	5,22	4,80	4,50	9,00	5,70	4,20	GR 095701 - GR 095705	957
6,5	5,66	5,20	4,88	9,75	6,18	4,55	GR 095801 - GR 095805	958
7,0	6,09	5,60	5,25	10,50	6,65	4,90	GR 095901 - GR 095905	959
7,5	6,53	6,00	5,63	11,25	7,13	5,25	GR 096001 - GR 096005	960
8,0	6,96	6,40	6,00	12,00	7,60	5,60	GR 096101 - GR 096105	961
8,5	7,40	6,80	6,38	12,75	8,08	5,95	GR 096201 - GR 096205	962
9,0	7,83	7,20	6,75	13,50	8,55	6,30	GR 096301 - GR 096305	963
9,5	8,27	7,60	7,13	14,25	9,03	6,65	GR 096401 - GR 096405	964
10,0	8,70	8,00	7,50	15,00	9,50	7,00	GR 096501 - GR 096505	965
10,5	9,14	8,40	7,88	15,75	9,98	7,35	GR 096601 - GR 096605	966
11,0	9,57	8,80	8,25	16,50	10,45	7,70	GR 096701 - GR 096705	967
11,5	10,01	9,20	8,63	17,25	10,93	8,05	GR 096801 - GR 096805	968
12,0	10,44	9,60	9,00	18,00	11,40	8,40	GR 096901 - GR 096905	969

Громостар

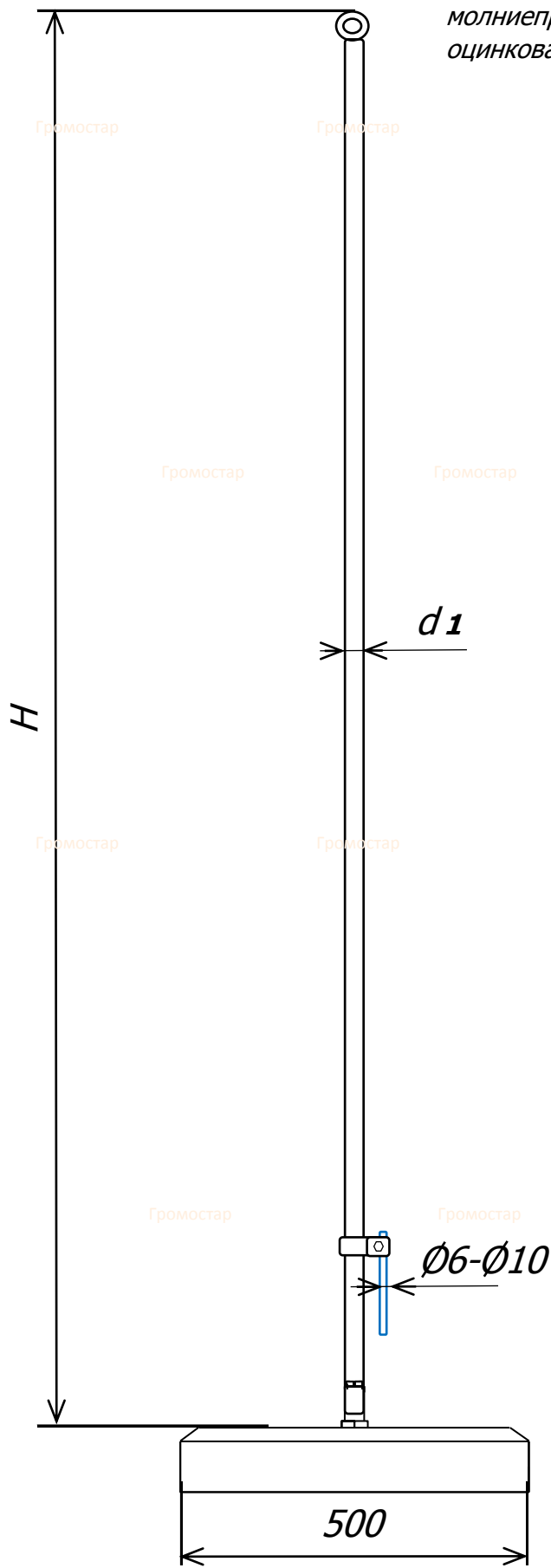
Громостар

Громостар

Громостар

Молниеприёмные мачты на бетонном основании от 2 до 3,5 метров для тросового молниеприёмника

Устанавливается на инверсионные кровли из ПВХ мембраны в случае не допустимости дырявить кровельное полотно. Молниеприёмные мачты на бетонном основании от 2 до 3,5 метров для тросового молниеприёмника Громостар предназначен для молниезащиты элементов крыши или устройств, которые, согласно технике безопасности, невозможно присоединить к токоотводам. В комплект входит: молниеприёмная мачта, крепление для тросового молниеприёмника, соединитель мачты и проводника диаметром 6-10 мм., бетонное основание для молниеприёмника. Выпускается из алюминия, оцинкованной, нержавеющей и окрашенной стали с порошковой окраской в стандартные цвета кровельных материалов.



H = 2 метра

Артикул	Материал	Вес (кг)	h1 (м/п)	d1 (мм)
GR 094901	Оцинкованная сталь	54,71	2,0	32
GR 094903	Нержавеющая сталь	52,33	2,0	30
GR 094904	Окрашенная сталь	52,33	2,0	30
GR 094905	Алюминий	52,40	2,0	30

H = 2,5 метра

Артикул	Материал	Вес (кг)	h1 (м/п)	d1 (мм)
GR 095001	Оцинкованная сталь	55,81	2,5	32
GR 095003	Нержавеющая сталь	53,43	2,5	30
GR 095004	Окрашенная сталь	53,43	2,5	30
GR 095005	Алюминий	53,10	2,5	30

H = 3 метра

Артикул	Материал	Вес (кг)	h1 (м/п)	d1 (мм)
GR 095101	Оцинкованная сталь	56,91	3,0	32
GR 095103	Нержавеющая сталь	54,53	3,0	30
GR 095104	Окрашенная сталь	54,53	3,0	30
GR 095105	Алюминий	53,81	3,0	30

H = 3,5 метра

Артикул	Материал	Вес (кг)	h1 (м/п)	d1 (мм)
GR 095201	Оцинкованная сталь	58,04	3,5	32
GR 095203	Нержавеющая сталь	55,27	3,5	30
GR 095204	Окрашенная сталь	58,04	3,5	30
GR 095205	Алюминий	54,43	3,5	30

Состав комплекта:

- Молниеприёмник Громостар
- Соединитель молниеприёмника и проводника
- Бетонное основание для молниеприёмника
- Крепление для тросового молниеприёмника

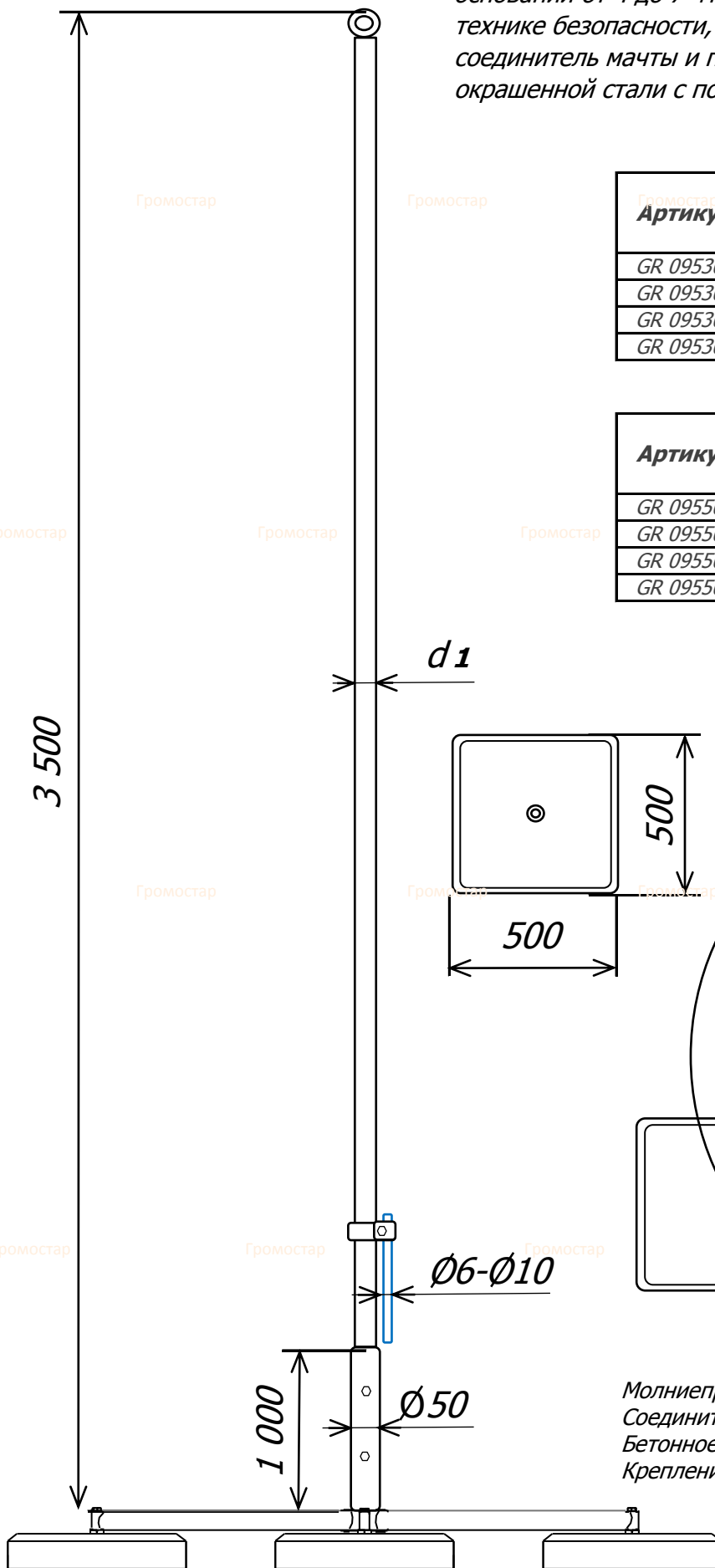


Согласовано	
Взам. инв. №	
Подп. и дата	
Инв. №Подл.	

Изм.	Кол.	Лист	№ док	Подпи	Дата	Альбом технических решений устройства молниезащиты и заземления		
						Устройство внешней молниезащиты		
ГИП						Зиновьев		
Разраб.						Молниеприёмные мачты на бетонном основании от 2 до 3,5 метров для тросового молниеприёмника		
Проверил						gromostar.ru		
Утвердил						+7 (495) 664-30-15		
						стадия	лист	листов
						P		

Молниеприёмные мачты на бетонном основании от 4 до 7 метров для тросового молниеприёмника

Устанавливается на инверсионные кровли из ПВХ мембраны в случае не допустимости дырять кровельное полотно. Молниеприёмные мачты на бетонном основании от 4 до 7 метров для тросового молниеприёмника Громостар предназначен для молниезащиты элементов крыши или устройств, которые, согласно технике безопасности, невозможно присоединить к токоотводам. В комплект входит: молниеприёмная мачта, крепление для тросового молниеприёмника, соединитель мачты и проводника диаметром 6-10 мм., бетонное основание для молниеприёмника. Выпускается из алюминия, оцинкованной, нержавеющей и окрашенной стали с порошковой окраской в стандартные цвета кровельных материалов.



H = 4 метра

Артикул	Материал	Вес (кг)	h1 (м/п)	d1 (мм)
GR 095301	Оцинкованная сталь	171,65	4,0	32
GR 095303	Нержавеющая сталь	162,73	4,0	30
GR 095304	Окрашенная сталь	162,73	4,0	30
GR 095305	Алюминий	163,52	4,0	30

H = 4,5 метра

Артикул	Материал	Вес (кг)	h1 (м/п)	d1 (мм)
GR 095401	Оцинкованная сталь	173,65	4,5	40
GR 095403	Нержавеющая сталь	169,73	4,5	40
GR 095404	Окрашенная сталь	169,73	4,5	40
GR 095405	Алюминий	165,52	4,5	40

H = 5 метров

Артикул	Материал	Вес (кг)	h1 (м/п)	d1 (мм)
GR 095501	Оцинкованная сталь	175,01	5,0	40
GR 095503	Нержавеющая сталь	170,56	5,0	40
GR 095504	Окрашенная сталь	170,66	5,0	40
GR 095505	Алюминий	165,99	5,0	40

H = 5,5 метров

Артикул	Материал	Вес (кг)	h1 (м/п)	d1 (мм)
GR 095601	Оцинкованная сталь	176,31	5,5	40
GR 095603	Нержавеющая сталь	171,52	5,5	40
GR 095604	Окрашенная сталь	171,52	5,5	40
GR 095605	Алюминий	166,42	5,5	40

H = 6 метров

Артикул	Материал	Вес (кг)	h1 (м/п)	d1 (мм)
GR 095701	Оцинкованная сталь	177,68	6,0	40
GR 095703	Нержавеющая сталь	172,45	6,0	40
GR 095704	Окрашенная сталь	172,45	6,0	40
GR 095705	Алюминий	166,89	6,0	40

H = 6,5 метров

Артикул	Материал	Вес (кг)	h1 (м/п)	d1 (мм)
GR 095801	Оцинкованная сталь	201,89	3,5/3,0	89/32
GR 095803	Нержавеющая сталь	192,21	3,5/3,0	90/30
GR 095804	Окрашенная сталь	192,21	3,5/3,0	90/30
GR 095805	Алюминий	189,12	3,5/3,0	90/30

H = 7 метров

Артикул	Материал	Вес (кг)	h1 (м/п)	d1 (мм)
GR 095901	Оцинкованная сталь	205,07	4,0/3,0	89/32
GR 095903	Нержавеющая сталь	194,34	4,0/3,0	90/30
GR 095904	Окрашенная сталь	194,34	4,0/3,0	90/30
GR 095905	Алюминий	190,92	4,0/3,0	90/30

Состав комплекта:
 Молниеприёмник Громостар
 Соединитель молниеприёмника и проводника
 Бетонное основание для молниеприёмника
 Крепление для тросового молниеприёмника



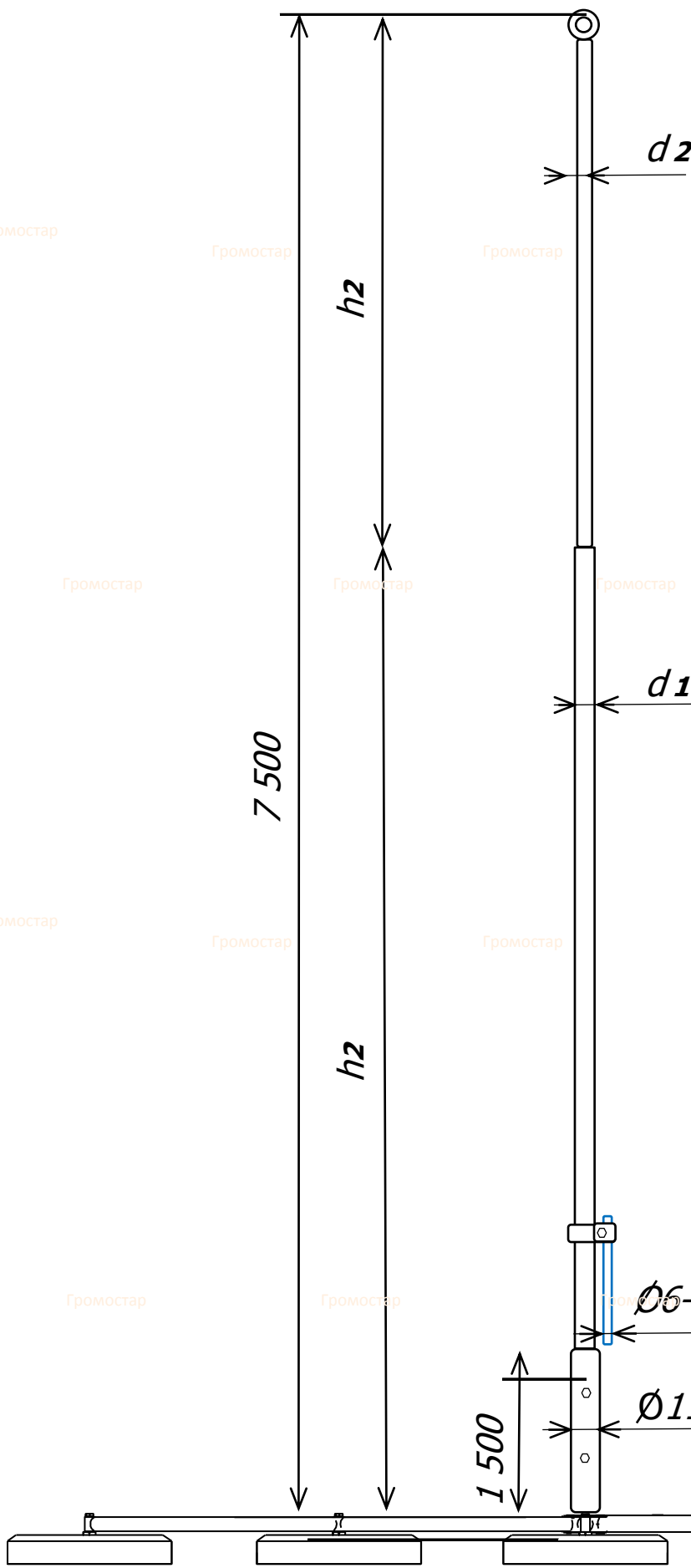
Согласовано	
Взам. инв. №	
Подп. и дата	
Инв.	

Изм.	Кол.	Лист	№ док	Подпи	Дата
ГИП		Зиновьев			
Разраб.					
Проверил					

Альбом технических решений устройства молниезащиты и заземления			
Устройство внешней молниезащиты	стадия	лиСТ	лиСТОВ
	P		
Молниеприёмные мачты на бетонном основании от 4 до 7 метров для тросового молниеприёмника	gromostar.ru	тел. +7 (495) 664-30-15	

Молниеприёмные мачты на бетонном основании от 7,5 до 9 метров для тросового молниеприёмника

Устанавливается на инверсионные кровли из ПВХ мембраны в случае не допустимости дырывать кровельное полотно. Молниеприёмные мачты на бетонном основании от 7,5 до 9 метров для тросового молниеприёмника Громостар предназначен для молниезащиты элементов крыши или устройств, которые, согласно технике безопасности, невозможно присоединить к токоотводам. В комплект входит: молниеприёмная мачта, крепление для тросового молниеприёмника, соединитель мачты и проводника диаметром 6-10 мм., бетонное основание для молниеприёмника. Выпускается из алюминия, оцинкованной, нержавеющей и окрашенной стали с порошковой окраской в стандартные цвета кровельных материалов.

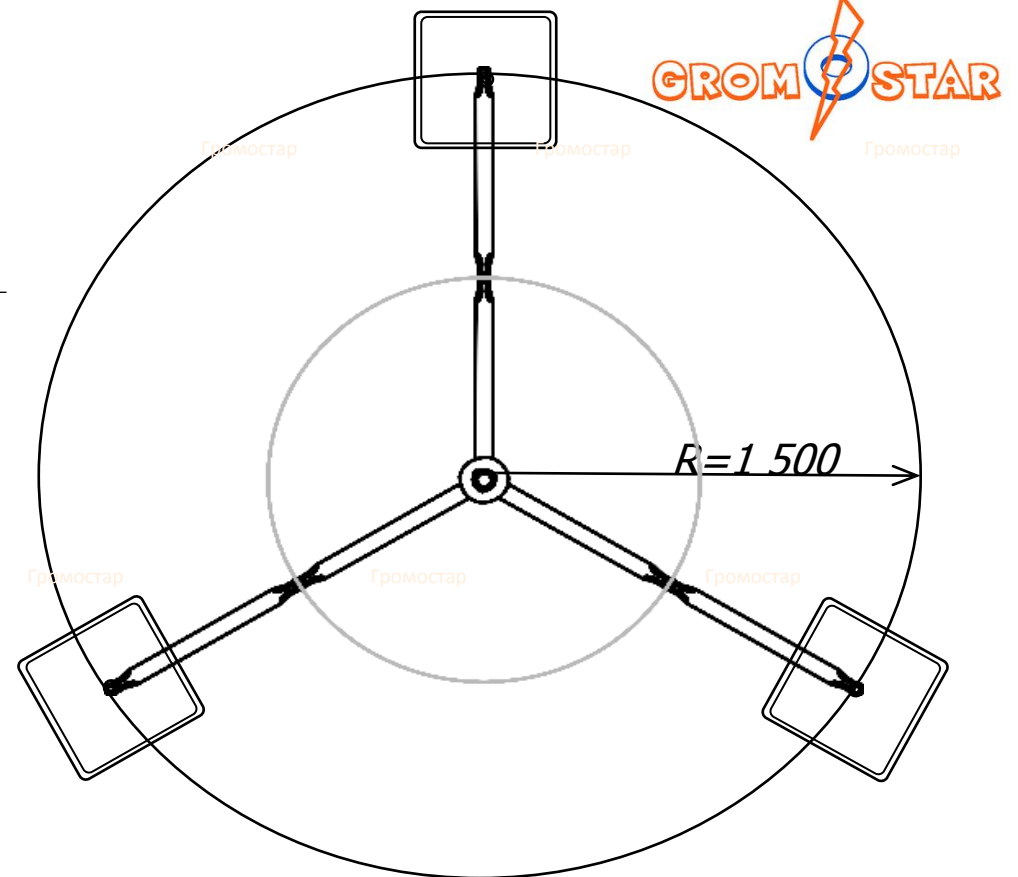


H = 7,5 метров

Артикул	Материал	Вес (кг)	h1 /h2 (м/п)	d1 /d2 (мм)
GR 096001	Оцинкованная сталь	208,25	4,5/3,0	89/32
GR 096003	Нержавеющая сталь	196,47	4,5/3,0	90/30
GR 096004	Окрашенная сталь	196,47	4,5/3,0	90/30
GR 096005	Алюминий	192,71	4,5/3,0	90/30

H = 8 метров

Артикул	Материал	Вес (кг)	h1 /h2 (м/п)	d1 /d2 (мм)
GR 096101	Оцинкованная сталь	216,20	5,0/3,0	89/32
GR 096103	Нержавеющая сталь	203,52	5,0/3,0	90/30
GR 096104	Окрашенная сталь	203,52	5,0/3,0	90/30
GR 096105	Алюминий	199,28	5,0/3,0	90/30



H = 8,5 метров

Артикул	Материал	Вес (кг)	h1 /h2 (м/п)	d1 /d2 (мм)
GR 096201	Оцинкованная сталь	255,38	5,5/3,0	89/32
GR 096204	Окрашенная сталь	241,65	5,5/3,0	90/30
GR 096205	Алюминий	237,08	5,5/3,0	90/30

H = 9 метров

Артикул	Материал	Вес (кг)	h1 /h2 (м/п)	d1 /d2 (мм)
GR 096301	Оцинкованная сталь	258,56	6,0/3,0	89/32
GR 096304	Окрашенная сталь	243,78	6,0/3,0	90/30
GR 096305	Алюминий	238,87	6,0/3,0	90/30

Состав комплекта:
 Молниеприёмник Громостар
 Соединитель молниеприёмника и проводника
 Бетонное основание для молниеприёмника
 Крепление для тросового молниеприёмника



Согласовано	
Взам. инв. №	
Подп. и дата	
Инв.	

Изм.	Кол.	Лист	№ док	Подпи	Дата
Альбом технических решений устройства молниезащиты и заземления					
Устройство внешней молниезащиты					
			стадия	ЛИСТ	ЛИСТОВ
			P	960	
ГИП			Зиновьев		
Разраб.					
Проверил					
Молниеприёмные мачты на бетонном основании от 7,5 до 9 метров для тросового молниеприёмника				gromostar.ru тел. +7 (495) 664-30-15	

Молниеприёмные мачты на бетонном основании от 9,5 до 12 метров для тросового молниеприёмника

Устанавливается на инверсионные кровли из ПВХ мембраны в случае не допустимости дырять кровельное полотно. Молниеприёмные мачты на бетонном основании от 9,5 до 12 метров для тросового молниеприёмника Громостар предназначен для молниезащиты элементов крыши или устройств, которые, согласно технике безопасности, невозможно присоединить к токоотводам. В комплект входит: молниеприёмная мачта, крепление для тросового молниеприёмника, соединитель мачты и проводника диаметром 6-10 мм., бетонное основание для молниеприёмника. Выпускается из алюминия, оцинкованной, нержавеющей и окрашенной стали с порошковой окраской в стандартные цвета кровельных материалов.

H = 9,5 метров

Артикул	Материал	Вес (кг)	h1 /h2 (м/п)	d1 /d2 (мм)
GR 096401	Оцинкованная сталь	261,75	6,0/3,5	89/40
GR 096404	Окрашенная сталь	246,29	6,0/3,5	90/40
GR 096405	Алюминий	238,83	6,0/3,5	90/40

H = 10 метров

Артикул	Материал	Вес (кг)	h1 /h2 (м/п)	d1 /d2 (мм)
GR 096501	Оцинкованная сталь	381,47	6,0/4,0	89/40
GR 096504	Окрашенная сталь	365,70	6,0/4,0	90/40
GR 096505	Алюминий	357,65	6,0/4,0	90/40

H = 10,5 метров

Артикул	Материал	Вес (кг)	h1 /h2 (м/п)	d1 /d2 (мм)
GR 096601	Оцинкованная сталь	382,84	6,0/4,5	89/40
GR 096604	Окрашенная сталь	366,63	6,0/4,5	90/40
GR 096605	Алюминий	358,12	6,0/4,5	90/40

H = 11 метров

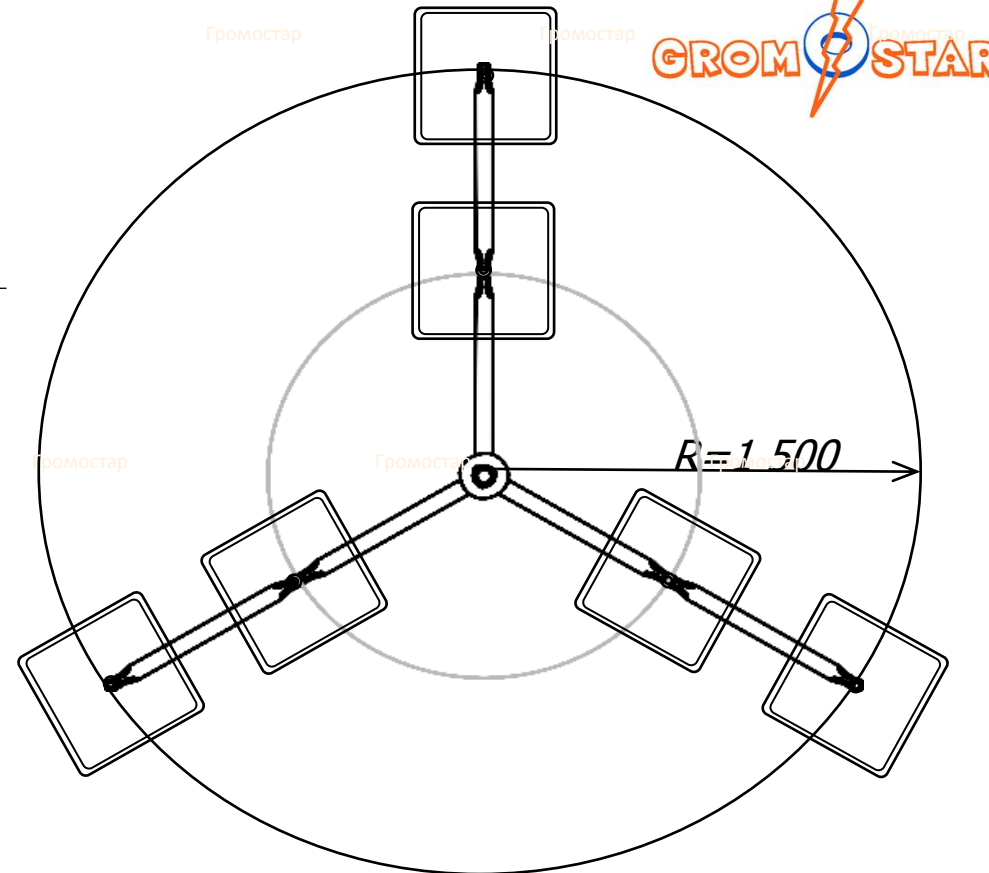
Артикул	Материал	Вес (кг)	h1 /h2 (м/п)	d1 /d2 (мм)
GR 096701	Оцинкованная сталь	384,62	6,0/5,0	89/40
GR 096704	Окрашенная сталь	367,99	6,0/5,0	90/40
GR 096705	Алюминий	359,01	6,0/5,0	90/40

H = 11,5 метров

Артикул	Материал	Вес (кг)	h1 /h2 (м/п)	d1 /d2 (мм)
GR 096801	Оцинкованная сталь	385,99	6,0/5,5	89/40
GR 096804	Окрашенная сталь	368,92	6,0/5,5	90/40
GR 096805	Алюминий	359,48	6,0/5,5	90/40

H = 12 метров

Артикул	Материал	Вес (кг)	h1 /h2 (м/п)	d1 /d2 (мм)
GR 096901	Оцинкованная сталь	387,78	6,0/6,0	89/40
GR 096904	Окрашенная сталь	369,90	6,0/6,0	90/40
GR 096905	Алюминий	360,37	6,0/6,0	90/40



Состав комплекта:
 Молниеприёмник Громостар
 Соединитель молниеприёмника и проводника
 Бетонное основание для молниеприёмника
 Крепление для тросового молниеприёмника
 Комплект растяжек

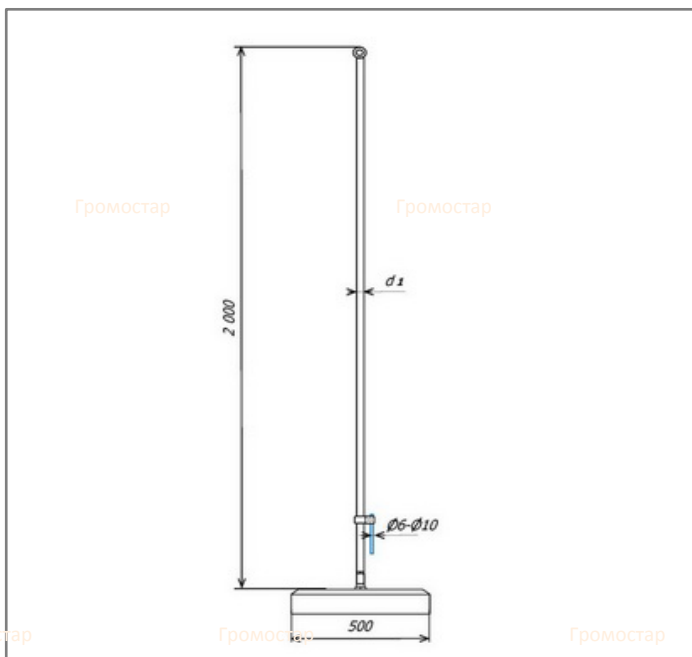
Согласовано	
Взам. инв. №	
Подп. и дата	
Инв.	

						Альбом технических решений устройства молниезащиты и заземления				
Изм.	Кол.	Лист	№ док	Подпи	Дата					
ГИП		Зиновьев				Устройство внешней молниезащиты		стадия	лист	листов
Разраб.						Молниеприёмные мачты на бетонном основании от 9,5 до 12 метров для тросового молниеприёмника		Р	960	
Проверил								gromostar.ru тел. +7 (495) 664-30-15		



Молниеприёмная мачта на бетонном основании 2 метра для тросового молниеприёмника

Устанавливается на инверсионные кровли из ПВХ мембраны в случае не допустимости дырявить кровельное полотно. Молниеприёмная мачта на бетонном основании 2 метра для тросового молниеприёмника Громостар предназначен для молниезащиты элементов крыши или устройств, которые, согласно технике безопасности, невозможно присоединить к токоотводам. В комплект входит: молниеприёмная мачта, крепление для тросового молниеприёмника, соединитель мачты и проводника диаметром 6-10 мм., бетонное основание для молниеприёмника. Выпускается из алюминия, оцинкованной, нержавеющей и окрашенной стали с порошковой окраской в стандартные цвета кровельных материалов.



Артикул	Материал	Вес (кг)	h1 (м/п)	d1 (мм)
GR 094901	Оцинкованная сталь	54,71	2,0	32
GR 094903	Нержавеющая сталь	52,33	2,0	30
GR 094904	Окрашенная сталь	52,33	2,0	30
GR 094905	Алюминий	52,40	2,0	30

Соответствует требованиям МЭК 50164

RAL5005	RAL3009
RAL7004	RAL9005
RAL6002	RAL3011
RAL9003	

Громостар

Состав комплекта:

- Молниеприёмник Громостар
- Соединитель молниеприёмника и проводника
- Бетонное основание для молниеприёмника
- Крепление для тросового молниеприёмника

Громостар

Громостар



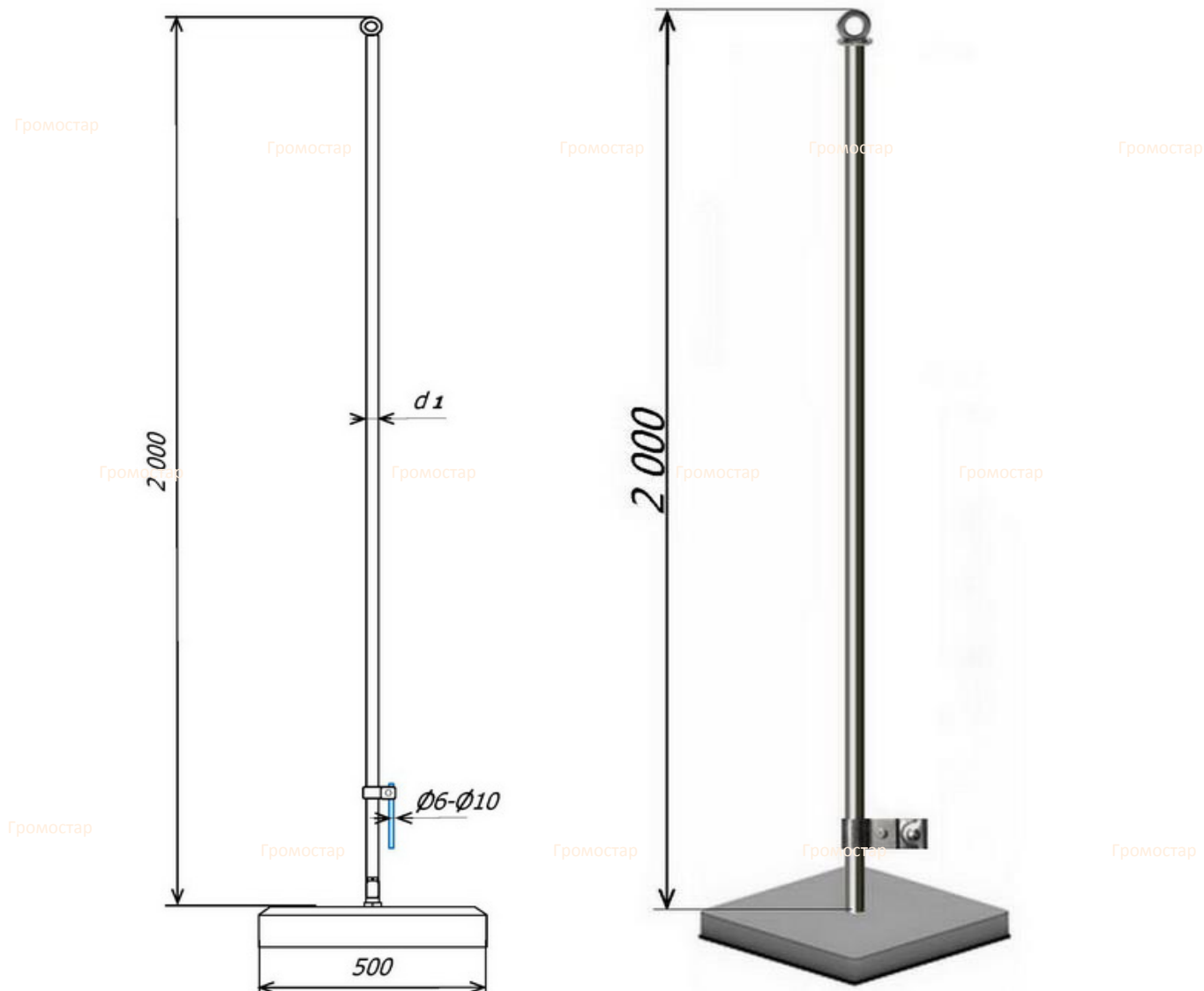
Handwritten signature

Инженер ОТК ООО «СТРОЙПЛАЗА»

Громостар

В разделе 02 крепление вы можете посмотреть и подобрать другие варианты креплений. В разделе 04 соединители большой выбор зажимов и соединителей. В разделе 01 стержневые молниеприёмники есть молниеприёмники различной длины.

Молниеприёмная мачта на бетонном основании 2 метра для тросового молниеприёмника



Устанавливается на инверсионные кровли из ПВХ мембраны в случае не допустимости дырявить кровельное полотно. Молниеприёмная мачта на бетонном основании 2 метра для тросового молниеприёмника Громостар предназначен для молниезащиты элементов крыши или устройств, которые, согласно технике безопасности, невозможно присоединить к токоотводам. В комплект входит: молниеприёмная мачта, крепление для тросового молниеприёмника, соединитель мачты и проводника диаметром 6-10 мм., бетонное основание для молниеприёмника. Выпускается из алюминия, оцинкованной, нержавеющей и окрашенной стали с порошковой окраской в стандартные цвета кровельных материалов.

Артикул	Материал	Вес (кг)	h1 (м/п)	d1 (мм)
GR 094901	Оцинкованная сталь	54,71	2,0	32
GR 094903	Нержавеющая сталь	52,33	2,0	30
GR 094904	Окрашенная сталь	52,33	2,0	30
GR 094905	Алюминий	52,40	2,0	30

Соответствует
требованиям
МЭК 50164

Гром В разделе 02 крепление вы можете посмотреть и подобрать другие варианты креплений. В разделе 04 соединители большой выбор зажимов и соединителей. В разделе 01 стержневые молниеприёмники есть молниеприёмники различной длины.

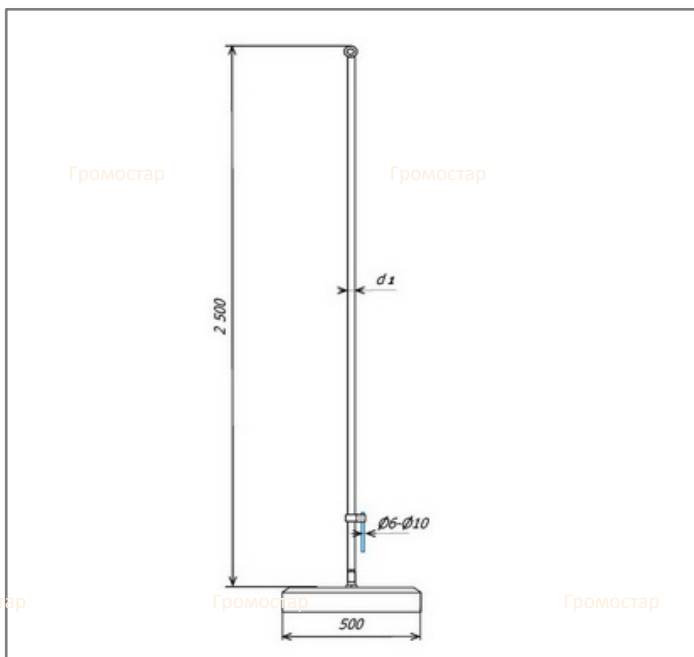
Паспорт изделия

Техническая информация



Молниеприёмная мачта на бетонном основании 2,5 метра для тросового молниеприёмника

Устанавливается на инверсионные кровли из ПВХ мембраны в случае не допустимости дырять кровельное полотно. Молниеприёмная мачта на бетонном основании 2,5 метра для тросового молниеприёмника Громостар предназначен для молниезащиты элементов крыши или устройств, которые, согласно технике безопасности, невозможно присоединить к токоотводам. УстаВ комплект входит: молниеприёмная мачта, крепление для тросового молниеприёмника, соединитель мачты и проводника диаметром 6-10 мм., бетонное основание для молниеприёмника. Выпускается из алюминия, оцинкованной, нержавеющей и окрашенной стали с порошковой окраской в стандартные цвета кровельных материалов.



Артикул	Материал	Вес (кг)	h1 (м/п)	d1 (мм)
GR 095001	Оцинкованная сталь	55,81	2,5	32
GR 095003	Нержавеющая сталь	53,43	2,5	30
GR 095004	Окрашенная сталь	53,43	2,5	30
GR 095005	Алюминий	53,10	2,5	30

Соответствует требованиям МЭК 50164

RAL5005 RAL3009

RAL7004 RAL9005

RAL6002 RAL3011

RAL9003

Состав комплекта:

- Молниеприёмник Громостар
- Соединитель молниеприёмника и проводника
- Бетонное основание для молниеприёмника
- Крепление для тросового молниеприёмника



Инженер ОТК ООО «СТРОЙПЛАЗА»

В разделе 02 крепление вы можете посмотреть и подобрать другие варианты креплений. В разделе 04 соединители большой выбор зажимов и соединителей. В разделе 01 стержневые молниеприёмники есть молниеприёмники различной длины.

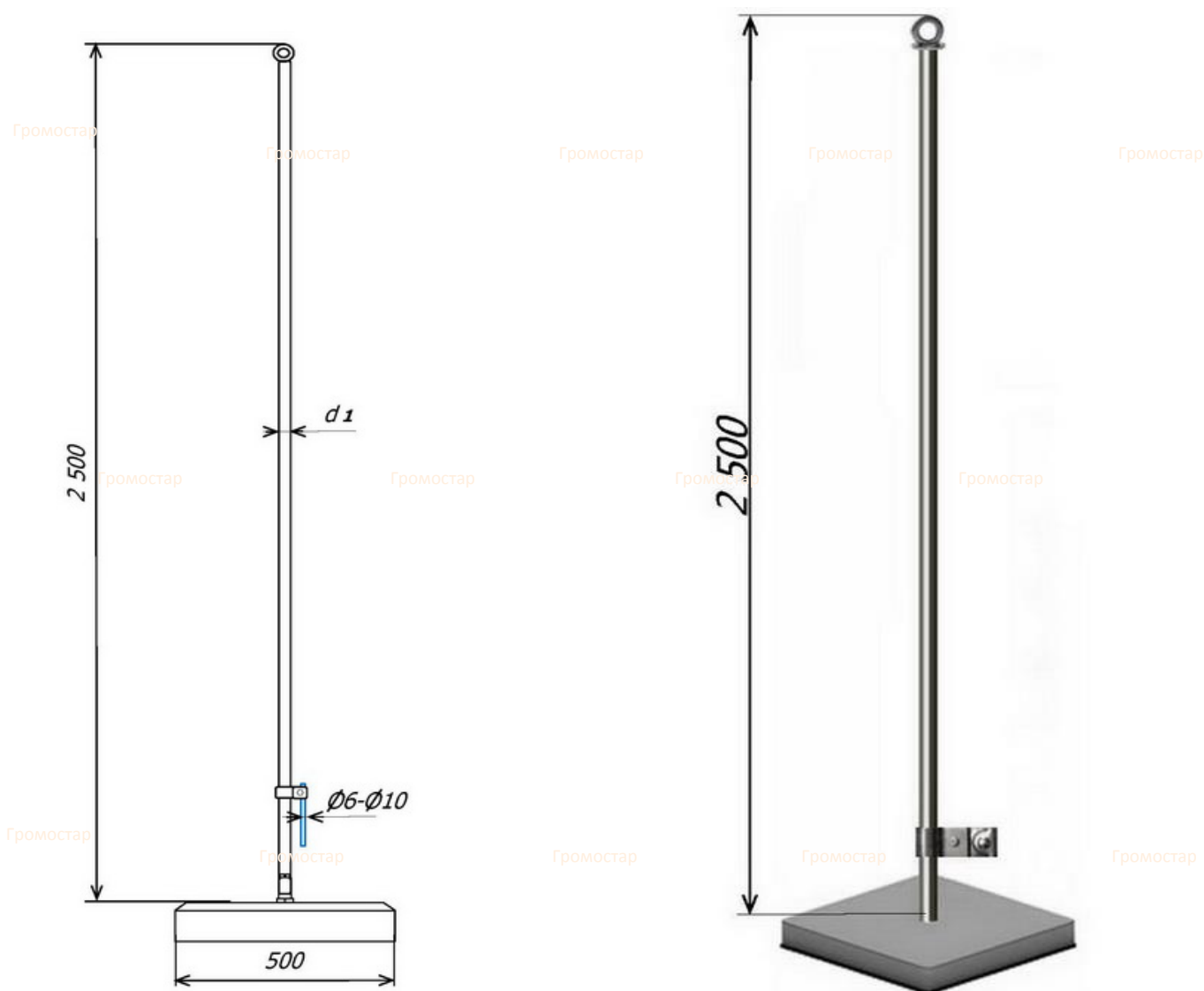
Тел: +7 (495) 664-30-15

E-mail: z6643015@yandex.ru

www.gromostar.ru

Москва

Молниеприёмная мачта на бетонном основании 2,5 метра для тросового молниеприёмника



Устанавливается на инверсионные кровли из ПВХ мембраны в случае не допустимости дырявить кровельное полотно. Молниеприёмная мачта на бетонном основании 2,5 метра для тросового молниеприёмника Громостар предназначен для молниезащиты элементов крыши или устройств, которые, согласно технике безопасности, невозможно присоединить к токоотводам. УстаВ комплект входит: молниеприёмная мачта, крепление для тросового молниеприёмника, соединитель мачты и проводника диаметром 6-10 мм., бетонное основание для молниеприёмника. Выпускается из алюминия, оцинкованной, нержавеющей и окрашенной стали с порошковой окраской в стандартные цвета кровельных материалов.

Артикул	Материал	Вес (кг)	h1 (м/п)	d1 (мм)
GR 095001	Оцинкованная сталь	55,81	2,5	32
GR 095003	Нержавеющая сталь	53,43	2,5	30
GR 095004	Окрашенная сталь	53,43	2,5	30
GR 095005	Алюминий	53,10	2,5	30

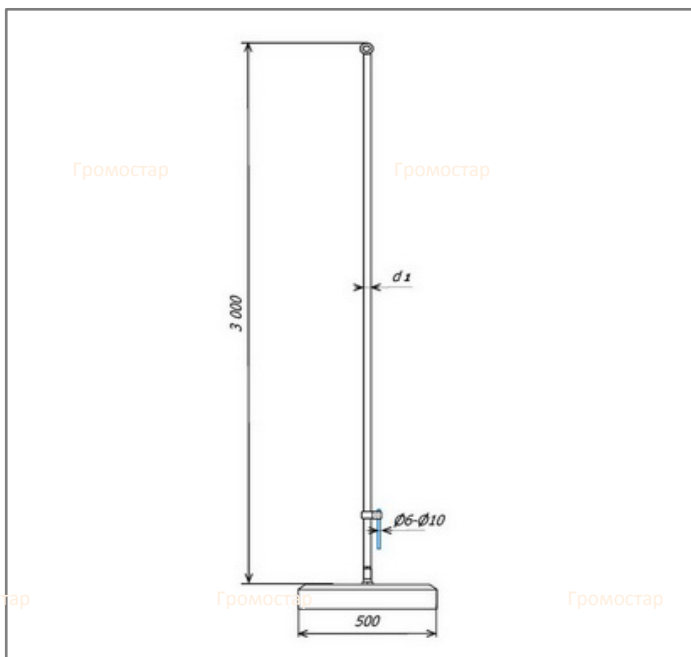
Соответствует
требованиям
МЭК 50164

В разделе 02 крепление вы можете посмотреть и подобрать другие варианты креплений. В разделе 04 соединители большой выбор зажимов и соединителей. В разделе 01 стержневые молниеприёмники есть молниеприёмники различной длины.



Молниеприёмная мачта на бетонном основании 3 метра для тросового молниеприёмника

Устанавливается на инверсионные кровли из ПВХ мембраны в случае не допустимости дырявить кровельное полотно. Молниеприёмная мачта на бетонном основании 3 метра для тросового молниеприёмника Громостар предназначен для молниезащиты элементов крыши или устройств, которые, согласно технике безопасности, невозможно присоединить к токоотводам. В комплект входит: молниеприёмная мачта, крепление для тросового молниеприёмника, соединитель мачты и проводника диаметром 6-10 мм., бетонное основание для молниеприёмника. Выпускается из алюминия, оцинкованной, нержавеющей и окрашенной стали с порошковой окраской в стандартные цвета кровельных материалов.



Артикул	Материал	Вес (кг)	h1 (м/п)	d1 (мм)
GR 095101	Оцинкованная сталь	56,91	3,0	32
GR 095103	Нержавеющая сталь	54,53	3,0	30
GR 095104	Окрашенная сталь	54,53	3,0	30
GR 095105	Алюминий	53,81	3,0	30

Соответствует требованиям МЭК 50164

RAL5005 RAL3009

RAL7004 RAL9005

RAL6002 RAL3011

RAL9003

Состав комплекта:

- Молниеприёмник Громостар
- Соединитель молниеприёмника и проводника
- Бетонное основание для молниеприёмника
- Крепление для тросового молниеприёмника




Громостар

Инженер ОТК ООО «СТРОЙПЛАЗА»

Громостар

Громостар

В разделе 02 крепление вы можете посмотреть и подобрать другие варианты креплений. В разделе 04 соединители большой выбор зажимов и соединителей. В разделе 01 стержневые молниеприёмники есть молниеприёмники различной длины.

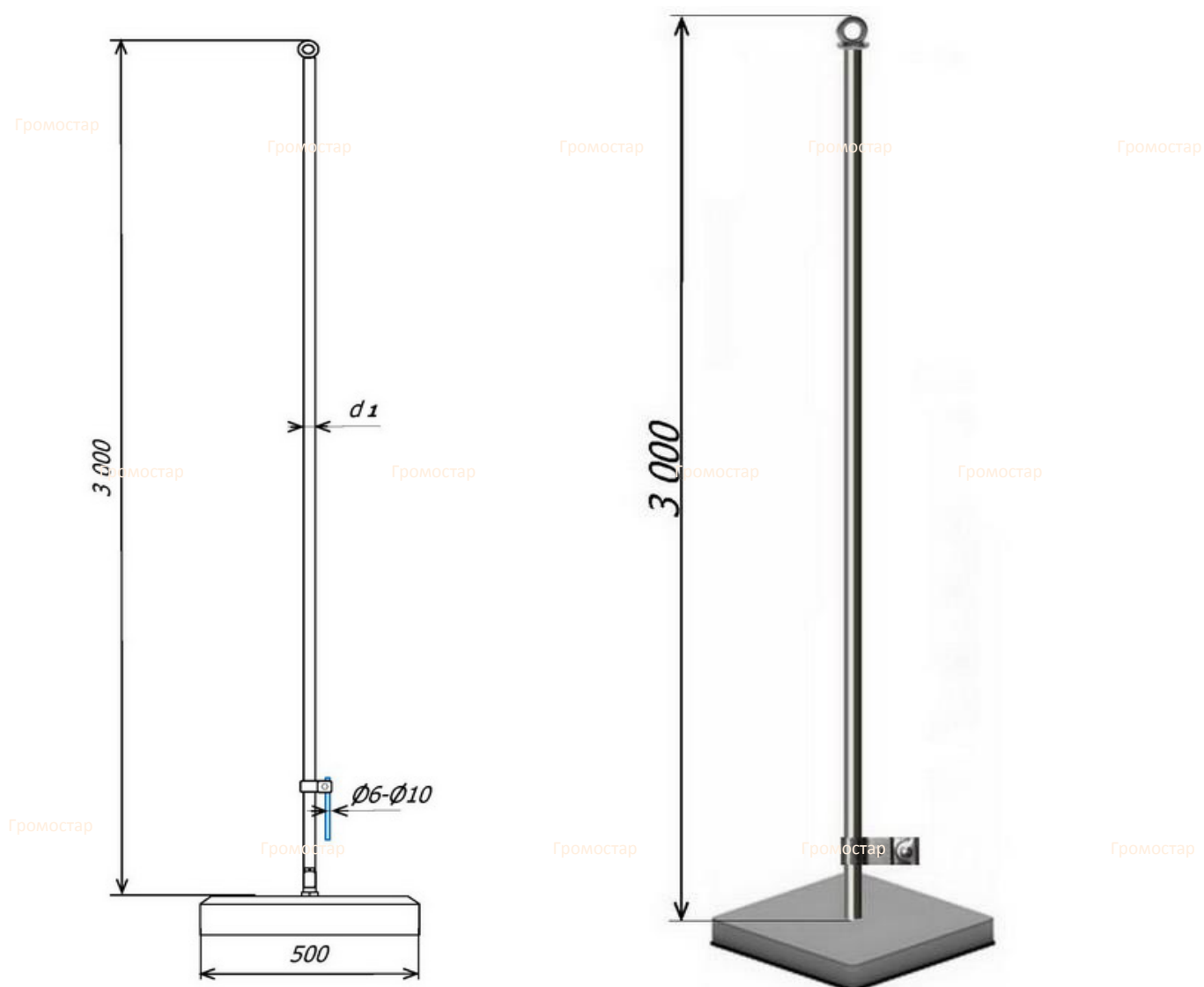
Тел: +7 (495) 664-30-15

E-mail: z6643015@yandex.ru

www.gromostar.ru

Москва

Молниеприёмная мачта на бетонном основании 3 метра для тросового молниеприёмника



Устанавливается на инверсионные кровли из ПВХ мембраны в случае не допустимости дырявить кровельное полотно. Молниеприёмная мачта на бетонном основании 3 метра для тросового молниеприёмника Громостар предназначен для молниезащиты элементов крыши или устройств, которые, согласно технике безопасности, невозможно присоединить к токоотводам. В комплект входит: молниеприёмная мачта, крепление для тросового молниеприёмника, соединитель мачты и проводника диаметром 6-10 мм., бетонное основание для молниеприёмника. Выпускается из алюминия, оцинкованной, нержавеющей и окрашенной стали с порошковой окраской в стандартные цвета кровельных материалов.

Артикул	Материал	Вес (кг)	h1 (м/п)	d1 (мм)
GR 095101	Оцинкованная сталь	56,91	3,0	32
GR 095103	Нержавеющая сталь	54,53	3,0	30
GR 095104	Окрашенная сталь	54,53	3,0	30
GR 095105	Алюминий	53,81	3,0	30

Соответствует
требованиям
МЭК 50164

В разделе 02 крепление вы можете посмотреть и подобрать другие варианты креплений. В разделе 04 соединители большой выбор зажимов и соединителей. В разделе 01 стержневые молниеприёмники есть молниеприёмники различной длины.

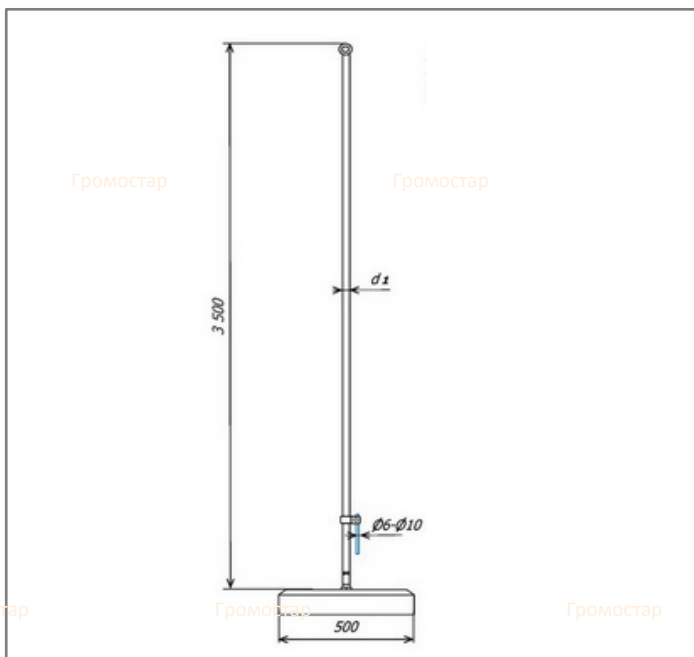
Паспорт изделия

Техническая информация



Молниеприёмная мачта на бетонном основании 3,5 метра для тросового молниеприёмника

Устанавливается на инверсионные кровли из ПВХ мембраны в случае не допустимости дырявить кровельное полотно. Молниеприёмная мачта на бетонном основании 3 метра для тросового молниеприёмника Громостар предназначен для молниезащиты элементов крыши или устройств, которые, согласно технике безопасности, невозможно присоединить к токоотводам. В комплект входит: молниеприёмная мачта, крепление для тросового молниеприёмника, соединитель мачты и проводника диаметром 6-10 мм., бетонное основание для молниеприёмника. Выпускается из алюминия, оцинкованной, нержавеющей и окрашенной стали с порошковой окраской в стандартные цвета кровельных материалов.



Артикул	Материал	Вес (кг)	h1 (м/п)	d1 (мм)
GR 095201	Оцинкованная сталь	58,04	3,5	32
GR 095203	Нержавеющая сталь	55,27	3,5	30
GR 095204	Окрашенная сталь	58,04	3,5	30
GR 095205	Алюминий	54,43	3,5	30

Соответствует требованиям МЭК 50164

RAL5005 RAL3009

RAL7004 RAL9005

RAL6002 RAL3011

RAL9003

Состав комплекта:

- Молниеприёмник Громостар
- Соединитель молниеприёмника и проводника
- Бетонное основание для молниеприёмника
- Крепление для тросового молниеприёмника



М.И.И.



Инженер ОТК ООО «СТРОЙПЛАЗА»

В разделе 02 крепление вы можете посмотреть и подобрать другие варианты креплений. В разделе 04 соединители большой выбор зажимов и соединителей. В разделе 01 стержневые молниеприёмники есть молниеприёмники различной длины.

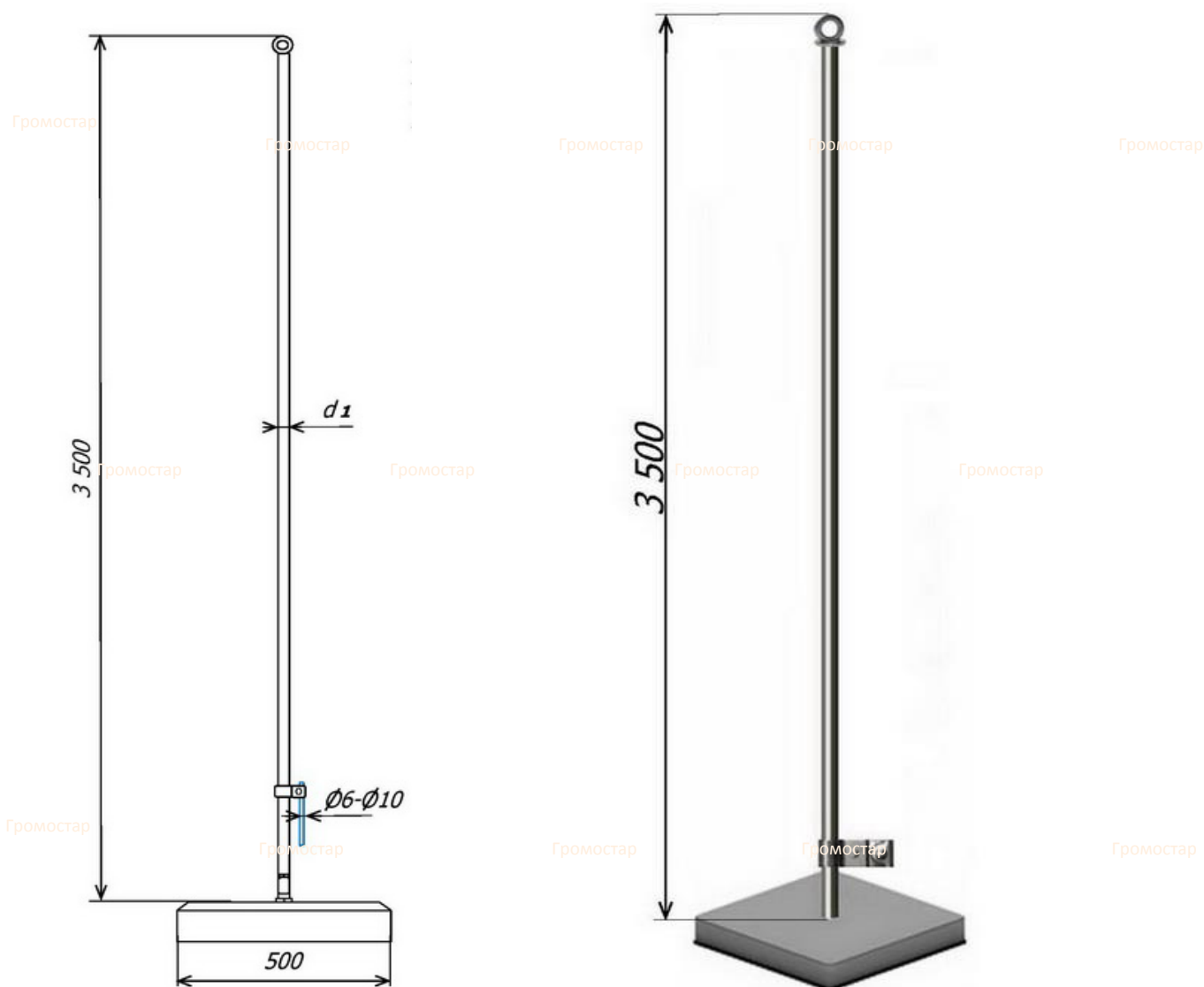
Тел: +7 (495) 664-30-15

E-mail: z6643015@yandex.ru

www.gromostar.ru

Москва

Молниеприёмная мачта на бетонном основании 3,5 метра для тросового молниеприёмника



Устанавливается на инверсионные кровли из ПВХ мембраны в случае не допустимости дырявить кровельное полотно. Молниеприёмная мачта на бетонном основании 3 метра для тросового молниеприёмника Громостар предназначен для молниезащиты элементов крыши или устройств, которые, согласно технике безопасности, невозможно присоединить к токоотводам. В комплект входит: молниеприёмная мачта, крепление для тросового молниеприёмника, соединитель мачты и проводника диаметром 6-10 мм., бетонное основание для молниеприёмника. Выпускается из алюминия, оцинкованной, нержавеющей и окрашенной стали с порошковой окраской в стандартные цвета кровельных материалов.

Артикул	Материал	Вес (кг)	h1 (м/п)	d1 (мм)
GR 095201	Оцинкованная сталь	58,04	3,5	32
GR 095203	Нержавеющая сталь	55,27	3,5	30
GR 095204	Окрашенная сталь	58,04	3,5	30
GR 095205	Алюминий	54,43	3,5	30

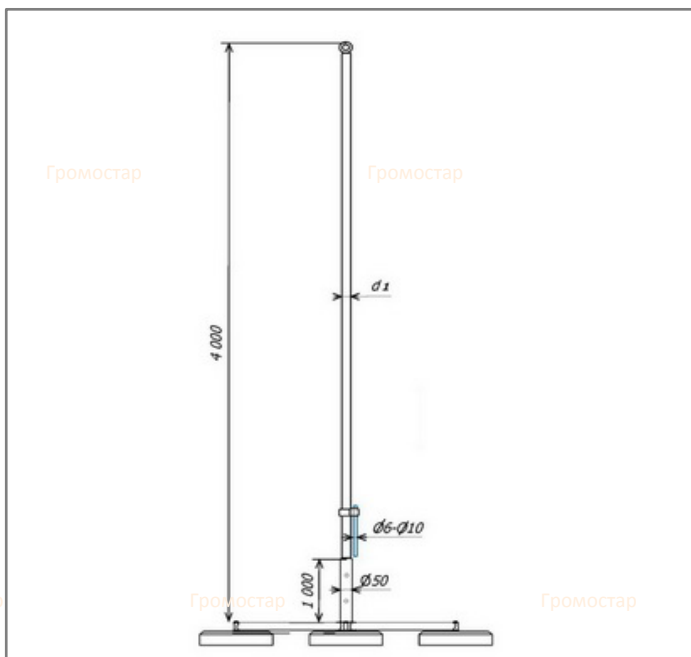
Соответствует
требованиям
МЭК 50164

В разделе 02 крепление вы можете посмотреть и подобрать другие варианты креплений. В разделе 04 соединители большой выбор зажимов и соединителей. В разделе 01 стержневые молниеприёмники есть молниеприёмники различной длины.



Молниеприёмная мачта на бетонном основании 4 метра для тросового молниеприёмника

Устанавливается на инверсионные кровли из ПВХ мембраны в случае не допустимости дырять кровельное полотно. Молниеприёмная мачта на бетонном основании 3 метра для тросового молниеприёмника предназначен для молниезащиты элементов крыши или устройств, которые, согласно технике безопасности, невозможно присоединить к токоотводам. В комплект входит: молниеприёмная мачта, крепление для тросового молниеприёмника, соединитель мачты и проводника диаметром 6-10 мм., бетонное основание для молниеприёмника. Выпускается из алюминия, оцинкованной, нержавеющей и окрашенной стали с порошковой окраской в стандартные цвета кровельных материалов.



Артикул	Материал	Вес (кг)	h1 (м/п)	d1 (мм)
GR 095301	Оцинкованная сталь	171,6	4,0	32
GR 095303	Нержавеющая сталь	162,7	4,0	30
GR 095304	Окрашенная сталь	162,7	4,0	30
GR 095305	Алюминий	163,5	4,0	30

Соответствует требованиям МЭК 50164

RAL5005 RAL3009

RAL7004 RAL9005

RAL6002 RAL3011

RAL9003

Состав комплекта:

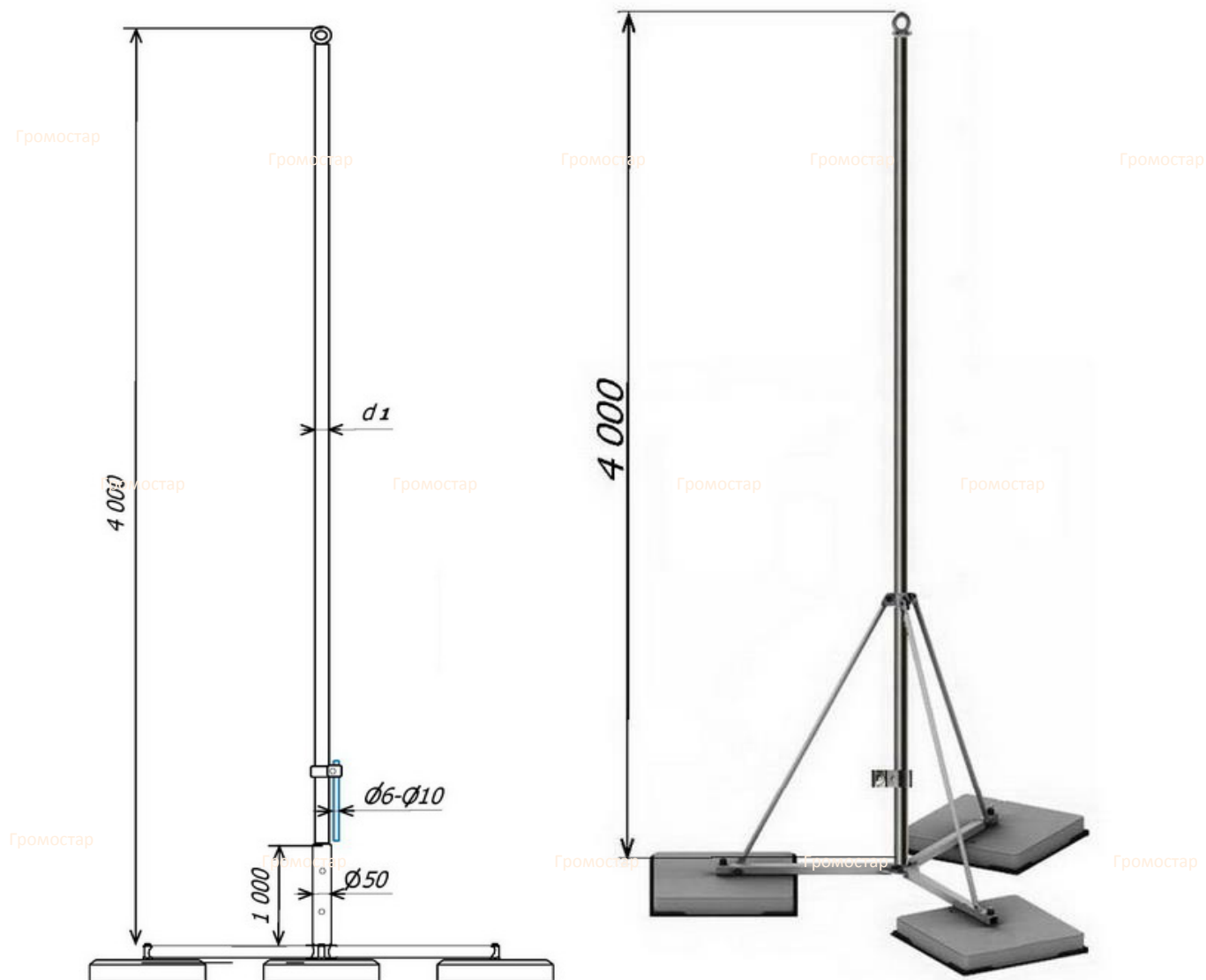
- Молниеприёмник Громостар
- Соединитель молниеприёмника и проводника
- Бетонное основание для молниеприёмника
- Крепление для тросового молниеприёмника




Инженер ОТК ООО «СТРОЙПЛАЗА»

В разделе 02 крепление вы можете посмотреть и подобрать другие варианты креплений. В разделе 04 соединители большой выбор зажимов и соединителей. В разделе 01 стержневые молниеприёмники есть молниеприёмники различной длины.

Молниеприёмная мачта на бетонном основании 4 метра для тросового молниеприёмника



Устанавливается на инверсионные кровли из ПВХ мембраны в случае не допустимости дырявить кровельное полотно. Молниеприёмная мачта на бетонном основании 3 метра для тросового молниеприёмника Громостар предназначен для молниезащиты элементов крыши или устройств, которые, согласно технике безопасности, невозможно присоединить к токоотводам. В комплект входит: молниеприёмная мачта, крепление для тросового молниеприёмника, соединитель мачты и проводника диаметром 6-10 мм., бетонное основание для молниеприёмника. Выпускается из алюминия, оцинкованной, нержавеющей и окрашенной стали с порошковой окраской в стандартные цвета кровельных материалов.

Артикул	Материал	Вес (кг)	h1 (м/п)	d1 (мм)
GR 095301	Оцинкованная сталь	171,65	4,0	32
GR 095303	Нержавеющая сталь	162,73	4,0	30
GR 095304	Окрашенная сталь	162,73	4,0	30
GR 095305	Алюминий	163,52	4,0	30

Соответствует
требованиям
МЭК 50164

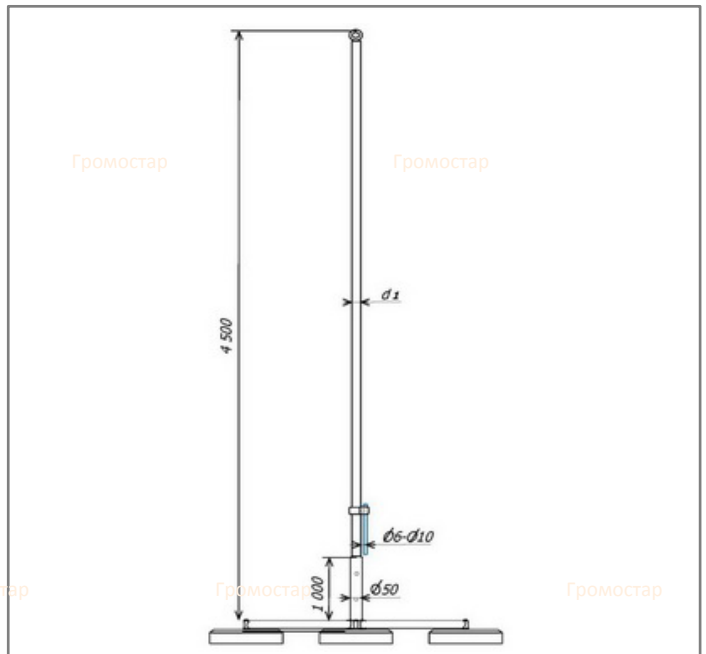
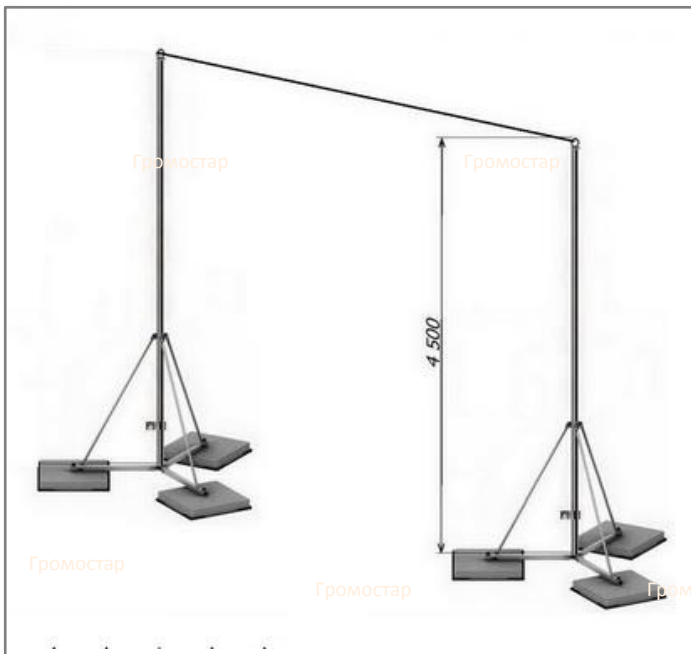
Гром В разделе 02 крепление вы можете посмотреть и подобрать другие варианты креплений. В разделе 04 соединители большой выбор зажимов и соединителей. В разделе 01 стержневые молниеприёмники есть молниеприёмники различной длины.

Громостар



Молниеприёмная мачта на бетонном основании 4,5 метра для тросового молниеприёмника

Устанавливается на инверсионные кровли из ПВХ мембраны в случае не допустимости дырять кровельное полотно. Молниеприёмная мачта на бетонном основании 3 метра для тросового молниеприёмника Громостар предназначен для молниезащиты элементов крыши или устройств, которые, согласно технике безопасности, невозможно присоединить к токоотводам. В комплект входит: молниеприёмная мачта, крепление для тросового молниеприёмника, соединитель мачты и проводника диаметром 6-10 мм., бетонное основание для молниеприёмника. Выпускается из алюминия, оцинкованной, нержавеющей и окрашенной стали с порошковой окраской в стандартные цвета кровельных материалов.



Артикул	Материал	Вес (кг)	h1 (м/п)	d1 (мм)
GR 095401	Оцинкованная сталь	173,6	4,5	40
GR 095403	Нержавеющая сталь	169,7	4,5	40
GR 095404	Окрашенная сталь	169,7	4,5	40
GR 095405	Алюминий	165,5	4,5	40

Соответствует требованиям МЭК 50164

RAL5005 RAL3009

RAL7004 RAL9005

RAL6002 RAL3011

RAL9003

Состав комплекта:

- Молниеприёмник Громостар
- Соединитель молниеприёмника и проводника
- Бетонное основание для молниеприёмника
- Крепление для тросового молниеприёмника



Громостар

Инженер ОТК ООО «СТРОЙПЛАЗА»

Громостар

Громостар

В разделе 02 крепление вы можете посмотреть и подобрать другие варианты креплений. В разделе 04 соединители большой выбор зажимов и соединителей. В разделе 01 стержневые молниеприёмники есть молниеприёмники различной длины.

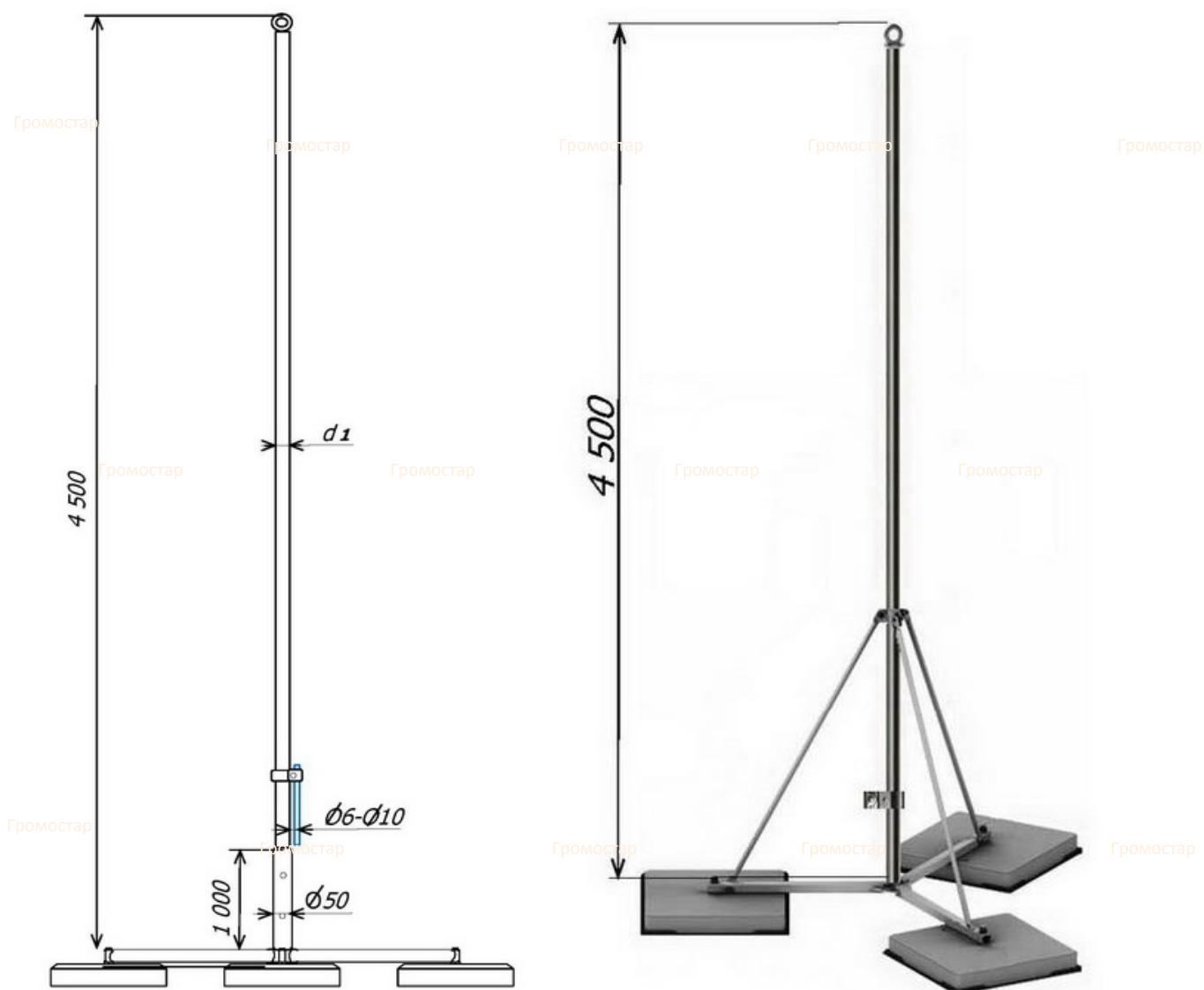
Тел: +7 (495) 664-30-15

E-mail: z6643015@yandex.ru

www.gromostar.ru

Москва

Молниеприёмная мачта на бетонном основании 4,5 метра для тросового молниеприёмника



Устанавливается на инверсионные кровли из ПВХ мембраны в случае не допустимости дырявить кровельное полотно. Молниеприёмная мачта на бетонном основании 3 метра для тросового молниеприёмника Громостар предназначен для молниезащиты элементов крыши или устройств, которые, согласно технике безопасности, невозможно присоединить к токоотводам. В комплект входит: молниеприёмная мачта, крепление для тросового молниеприёмника, соединитель мачты и проводника диаметром 6-10 мм., бетонное основание для молниеприёмника. Выпускается из алюминия, оцинкованной, нержавеющей и окрашенной стали с порошковой окраской в стандартные цвета кровельных материалов.

Артикул	Материал	Вес (кг)	h1 (м/п)	d1 (мм)
GR 095401	Оцинкованная сталь	173,65	4,5	40
GR 095403	Нержавеющая сталь	169,73	4,5	40
GR 095404	Окрашенная сталь	169,73	4,5	40
GR 095405	Алюминий	165,52	4,5	40

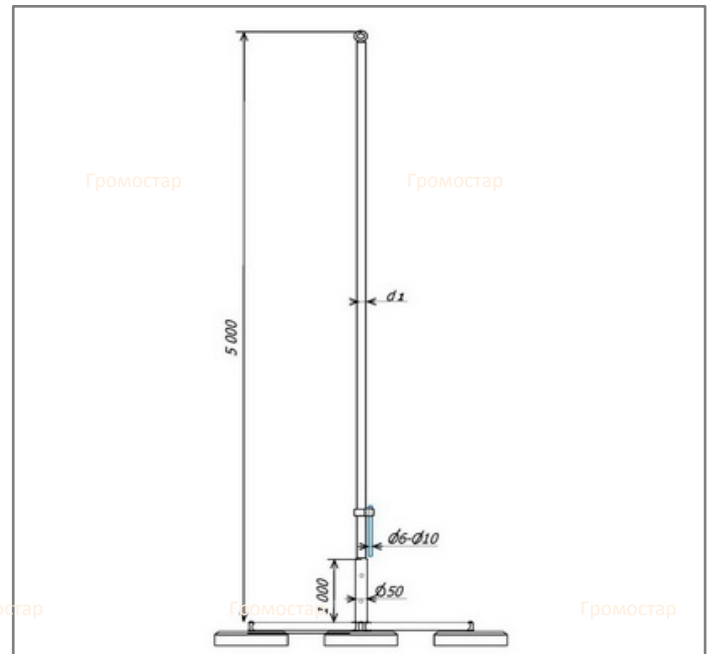
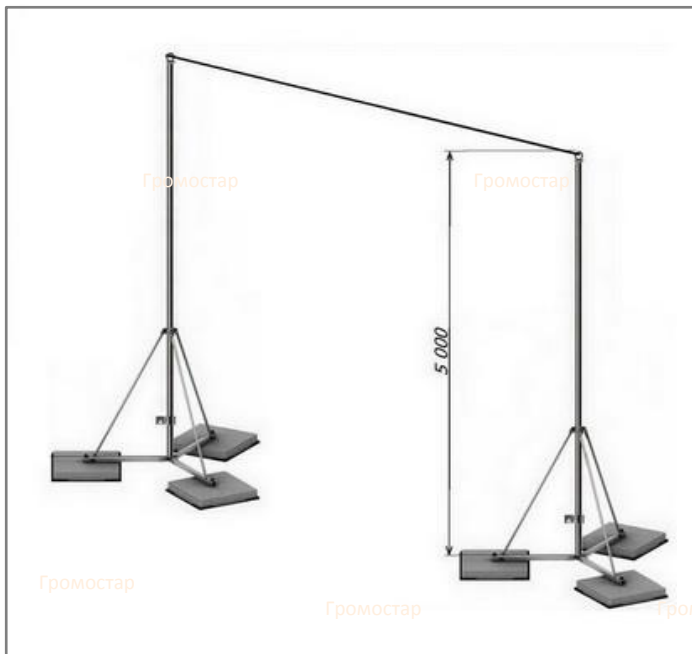
Соответствует
требованиям
МЭК 50164

В разделе 02 крепление вы можете посмотреть и подобрать другие варианты креплений. В разделе 04 соединители большой выбор зажимов и соединителей. В разделе 01 стержневые молниеприёмники есть молниеприёмники различной длины.



Молниеприёмная мачта на бетонном основании 5 метров для тросового молниеприёмника

Устанавливается на инверсионные кровли из ПВХ мембраны в случае не допустимости дырявить кровельное полотно. Молниеприёмная мачта на бетонном основании 3 метра для тросового молниеприёмника Громостар предназначен для молниезащиты элементов крыши или устройств, которые, согласно технике безопасности, невозможно присоединить к токоотводам. В комплект входит: молниеприёмная мачта, крепление для тросового молниеприёмника, соединитель мачты и проводника диаметром 6-10 мм., бетонное основание для молниеприёмника. Выпускается из алюминия, оцинкованной, нержавеющей и окрашенной стали с порошковой окраской в стандартные цвета кровельных материалов.



Артикул	Материал	Вес (кг)	h1 (м/п)	d1 (мм)
GR 095501	Оцинкованная сталь	175,0	5,0	40
GR 095503	Нержавеющая сталь	170,7	5,0	40
GR 095504	Окрашенная сталь	170,7	5,0	40
GR 095505	Алюминий	166,0	5,0	40

Соответствует требованиям МЭК 50164

RAL5005 RAL3009

RAL7004 RAL9005

RAL6002 RAL3011

RAL9003

Состав комплекта:

- Молниеприёмник Громостар
- Соединитель молниеприёмника и проводника
- Бетонное основание для молниеприёмника
- Крепление для тросового молниеприёмника




Инженер ОТК ООО «СТРОЙПЛАЗА»

В разделе 02 крепление вы можете посмотреть и подобрать другие варианты креплений. В разделе 04 соединители большой выбор зажимов и соединителей. В разделе 01 стержневые молниеприёмники есть молниеприёмники различной длины.

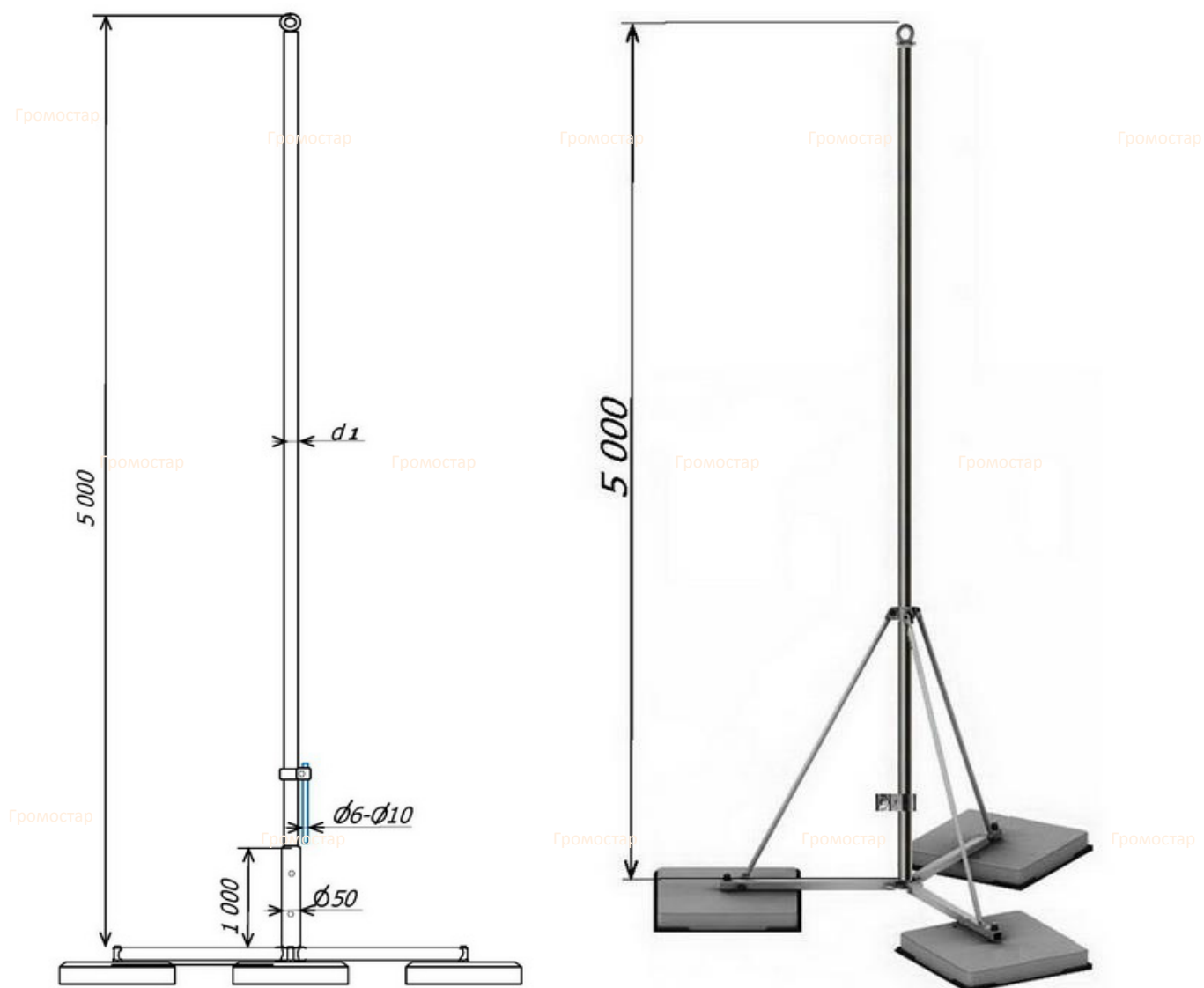
Тел: +7 (495) 664-30-15

E-mail: z6643015@yandex.ru

www.gromostar.ru

Москва

Молниеприёмная мачта на бетонном основании 5 метров для тросового молниеприёмника



Устанавливается на инверсионные кровли из ПВХ мембраны в случае не допустимости дырявить кровельное полотно. Молниеприёмная мачта на бетонном основании 3 метра для тросового молниеприёмника Громостар предназначен для молниезащиты элементов крыши или устройств, которые, согласно технике безопасности, невозможно присоединить к токоотводам. В комплект входит: молниеприёмная мачта, крепление для тросового молниеприёмника, соединитель мачты и проводника диаметром 6-10 мм., бетонное основание для молниеприёмника. Выпускается из алюминия, оцинкованной, нержавеющей и окрашенной стали с порошковой окраской в стандартные цвета кровельных материалов.

Артикул	Материал	Вес (кг)	h1 (м/п)	d1 (мм)
GR 095501	Оцинкованная сталь	175,01	5,0	40
GR 095503	Нержавеющая сталь	170,66	5,0	40
GR 095504	Окрашенная сталь	170,66	5,0	40
GR 095505	Алюминий	165,99	5,0	40

Соответствует
требованиям
МЭК 50164

Громостар

В разделе 02 крепление вы можете посмотреть и подобрать другие варианты креплений. В разделе 04 соединители большой выбор зажимов и соединителей. В разделе 01 стержневые молниеприёмники есть молниеприёмники различной длины.

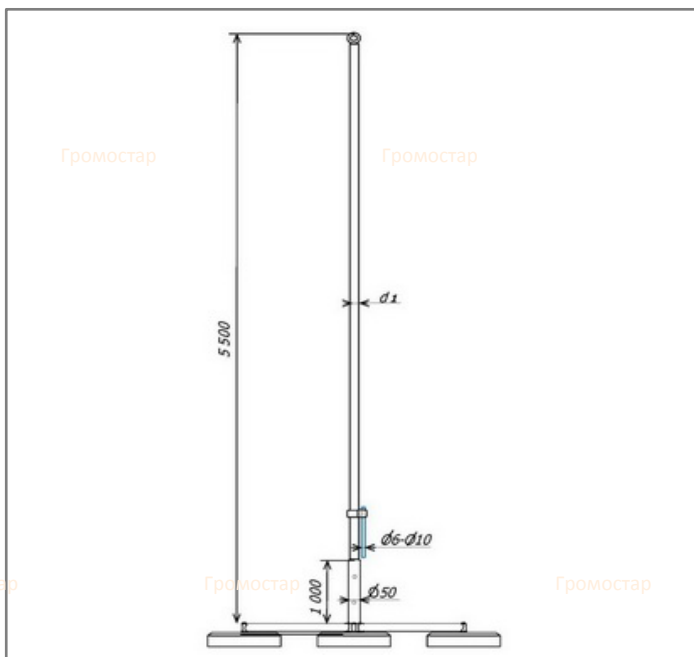
Громостар

Изм.	Лист	№ док	Подп.	Дата	ГРОМОСТАР тел. +7 (495) 664-30-15 www.gromostar.ru	Лист
						955



Молниеприёмная мачта на бетонном основании 5,5 метров для тросового молниеприёмника

Устанавливается на инверсионные кровли из ПВХ мембраны в случае не допустимости дырять кровельное полотно. Молниеприёмная мачта на бетонном основании 5,5 метра для тросового молниеприёмника Громостар предназначен для молниезащиты элементов крыши или устройств, которые, согласно технике безопасности, невозможно присоединить к токоотводам. В комплект входит: молниеприёмная мачта, крепление для тросового молниеприёмника, соединитель мачты и проводника диаметром 6-10 мм., бетонное основание для молниеприёмника. Выпускается из алюминия, оцинкованной, нержавеющей и окрашенной стали с порошковой окраской в стандартные цвета кровельных материалов.



Артикул	Материал	Вес (кг)	h1 (м/п)	d1 (мм)
GR 095601	Оцинкованная сталь	176,3	5,5	40
GR 095603	Нержавеющая сталь	171,5	5,5	40
GR 095604	Окрашенная сталь	171,5	5,5	40
GR 095605	Алюминий	166,4	5,5	40

Соответствует требованиям МЭК 50164

RAL5005 RAL3009

RAL7004 RAL9005

RAL6002 RAL3011

RAL9003

Состав комплекта:

- Молниеприёмник Громостар
- Соединитель молниеприёмника и проводника
- Бетонное основание для молниеприёмника
- Крепление для тросового молниеприёмника



М.И.И.

Громостар

Громостар

Громостар

Инженер ОТК ООО «СТРОЙПЛАЗА»

В разделе 02 крепление вы можете посмотреть и подобрать другие варианты креплений. В разделе 04 соединители большой выбор зажимов и соединителей. В разделе 01 стержневые молниеприёмники есть молниеприёмники различной длины.

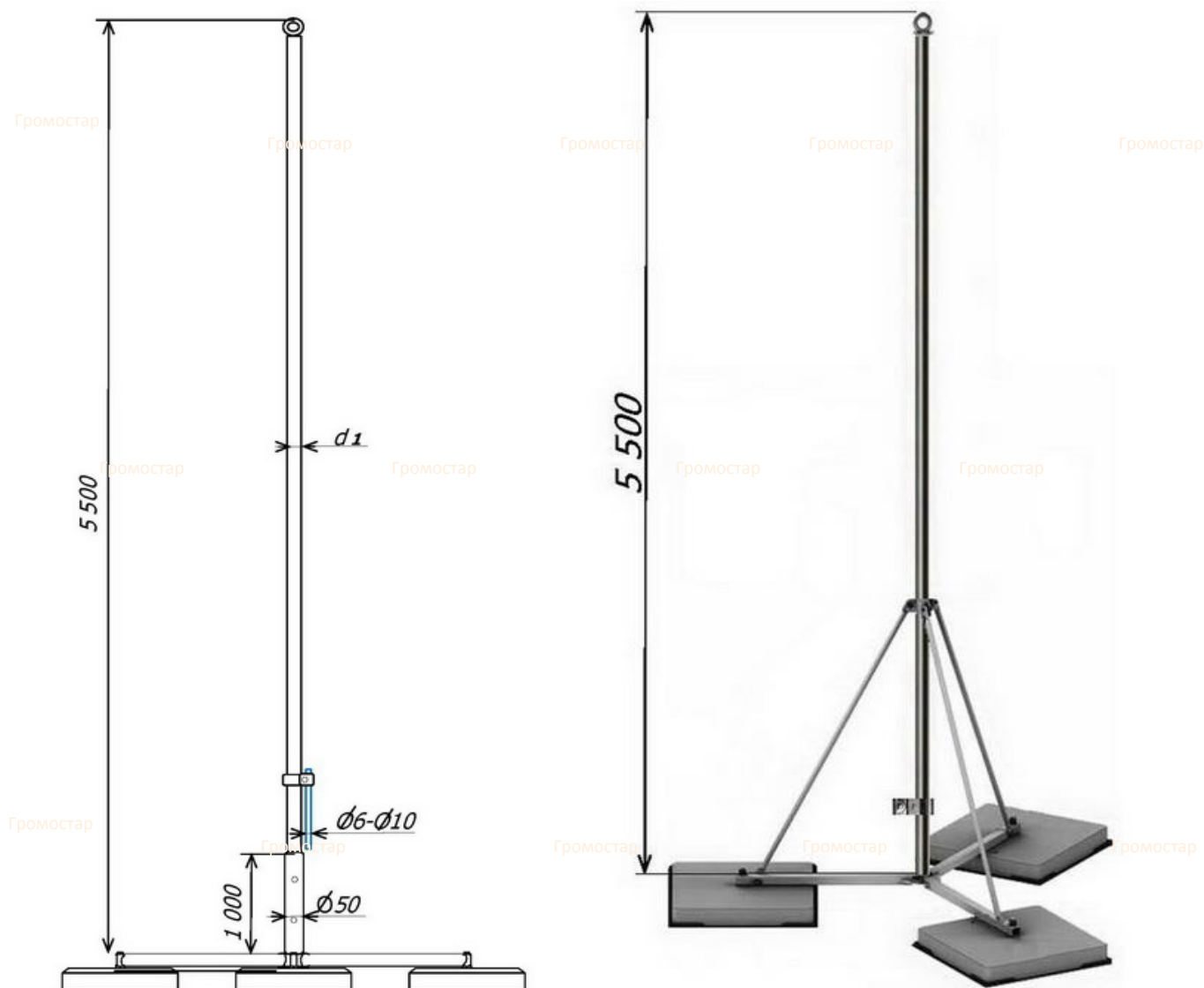
Тел: +7 (495) 664-30-15

E-mail: z6643015@yandex.ru

www.gromostar.ru

Москва

Молниеприёмная мачта на бетонном основании 5,5 метров для тросового молниеприёмника



Устанавливается на инверсионные кровли из ПВХ мембраны в случае не допустимости дырявить кровельное полотно. Молниеприёмная мачта на бетонном основании 3 метра для тросового молниеприёмника Громостар предназначен для молниезащиты элементов крыши или устройств, которые, согласно технике безопасности, невозможно присоединить к токоотводам. В комплект входит: молниеприёмная мачта, крепление для тросового молниеприёмника, соединитель мачты и проводника диаметром 6-10 мм., бетонное основание для молниеприёмника. Выпускается из алюминия, оцинкованной, нержавеющей и окрашенной стали с порошковой окраской в стандартные цвета кровельных материалов.

Артикул	Материал	Вес (кг)	h1 (м/п)	d1 (мм)
GR 095601	Оцинкованная сталь	176,31	5,5	40
GR 095603	Нержавеющая сталь	171,52	5,5	40
GR 095604	Окрашенная сталь	171,52	5,5	40
GR 095605	Алюминий	166,42	5,5	40

Соответствует
требованиям
МЭК 50164

Громостар

В разделе 02 крепление вы можете посмотреть и подобрать другие варианты креплений. В разделе 04 соединители большой выбор зажимов и соединителей. В разделе 01 стержневые молниеприёмники есть молниеприёмники различной длины.

Громостар

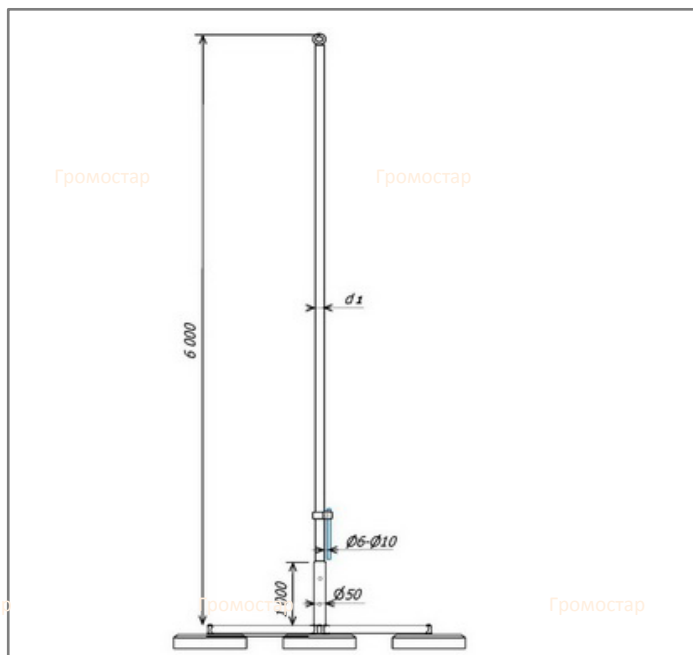
Паспорт изделия

Техническая информация



Молниеприёмная мачта на бетонном основании 6 метров для тросового молниеприёмника

Устанавливается на инверсионные кровли из ПВХ мембраны в случае не допустимости дырять кровельное полотно. Молниеприёмная мачта на бетонном основании 3 метра для тросового молниеприёмника Громостар предназначен для молниезащиты элементов крыши или устройств, которые, согласно технике безопасности, невозможно присоединить к токоотводам. В комплект входит: молниеприёмная мачта, крепление для тросового молниеприёмника, соединитель мачты и проводника диаметром 6-10 мм., бетонное основание для молниеприёмника. Выпускается из алюминия, оцинкованной, нержавеющей и окрашенной стали с порошковой окраской в стандартные цвета кровельных материалов.



Артикул	Материал	Вес (кг)	h1 (м/п)	d1 (мм)
GR 095701	Оцинкованная сталь	177,7	6,0	40
GR 095703	Нержавеющая сталь	172,4	6,0	40
GR 095704	Окрашенная сталь	172,4	6,0	40
GR 095705	Алюминий	166,9	6,0	40

Соответствует требованиям МЭК 50164

RAL5005 RAL3009

RAL7004 RAL9005

RAL6002 RAL3011

RAL9003

Состав комплекта:

- Молниеприёмник Громостар
- Соединитель молниеприёмника и проводника
- Бетонное основание для молниеприёмника
- Крепление для тросового молниеприёмника



М.И.И.



Инженер ОТК ООО «СТРОЙ-ПЛАЗА»

В разделе 02 крепление вы можете посмотреть и подобрать другие варианты креплений. В разделе 04 соединители большой выбор зажимов и соединителей. В разделе 01 стержневые молниеприёмники есть молниеприёмники различной длины.

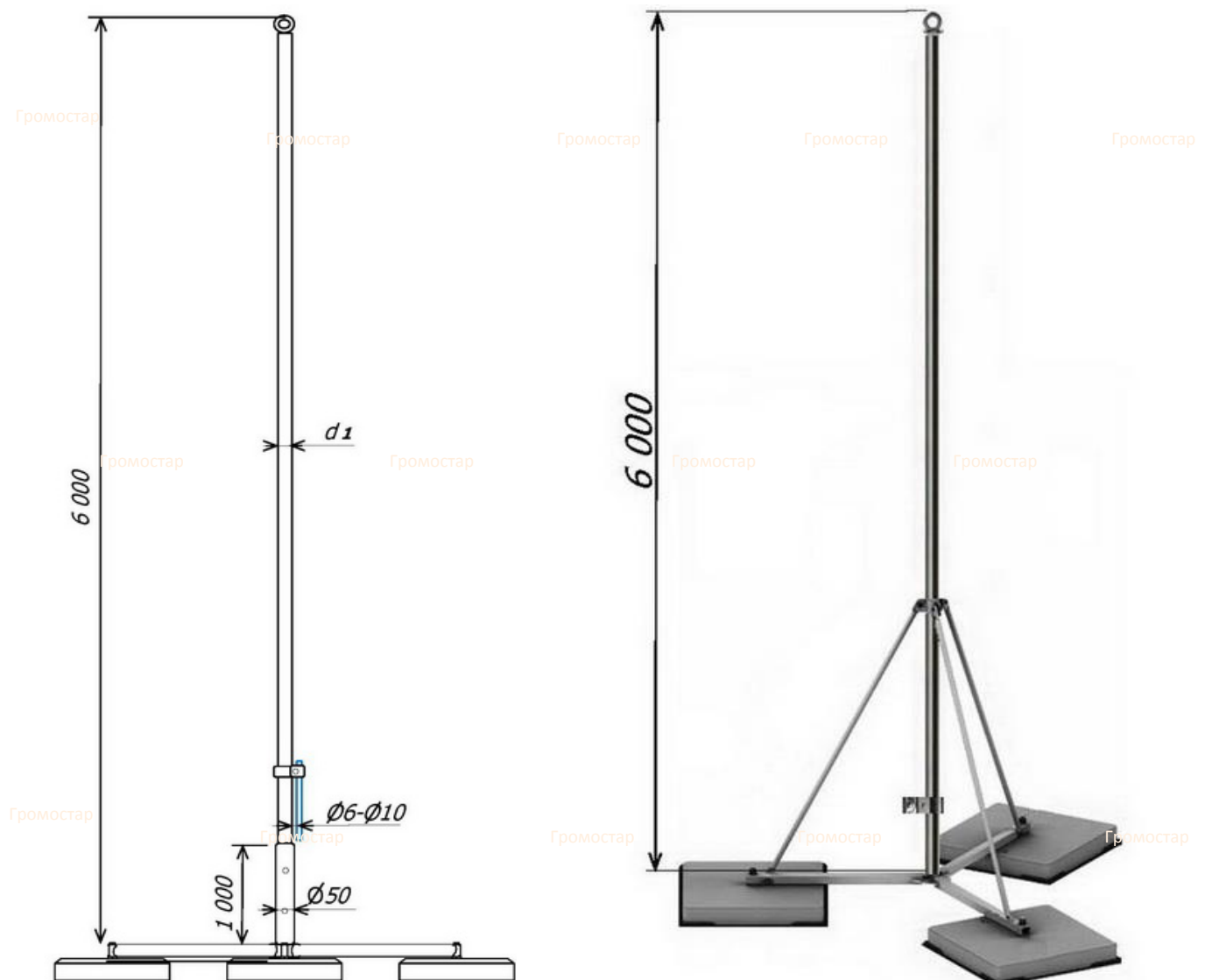
Тел: +7 (495) 664-30-15

E-mail: z6643015@yandex.ru

www.gromostar.ru

Москва

Молниеприёмная мачта на бетонном основании 6 метров для тросового молниеприёмника



Устанавливается на инверсионные кровли из ПВХ мембраны в случае не допустимости дырявить кровельное полотно. Молниеприёмная мачта на бетонном основании 3 метра для тросового молниеприёмника Громостар предназначен для молниезащиты элементов крыши или устройств, которые, согласно технике безопасности, невозможно присоединить к токоотводам. В комплект входит: молниеприёмная мачта, крепление для тросового молниеприёмника, соединитель мачты и проводника диаметром 6-10 мм., бетонное основание для молниеприёмника. Выпускается из алюминия, оцинкованной, нержавеющей и окрашенной стали с порошковой окраской в стандартные цвета кровельных материалов.

Артикул	Материал	Вес (кг)	h1 (м/п)	d1 (мм)
GR 095701	Оцинкованная сталь	177,68	6,0	40
GR 095703	Нержавеющая сталь	172,45	6,0	40
GR 095704	Окрашенная сталь	172,45	6,0	40
GR 095705	Алюминий	166,89	6,0	40

Соответствует
требованиям
МЭК 50164

Громостар

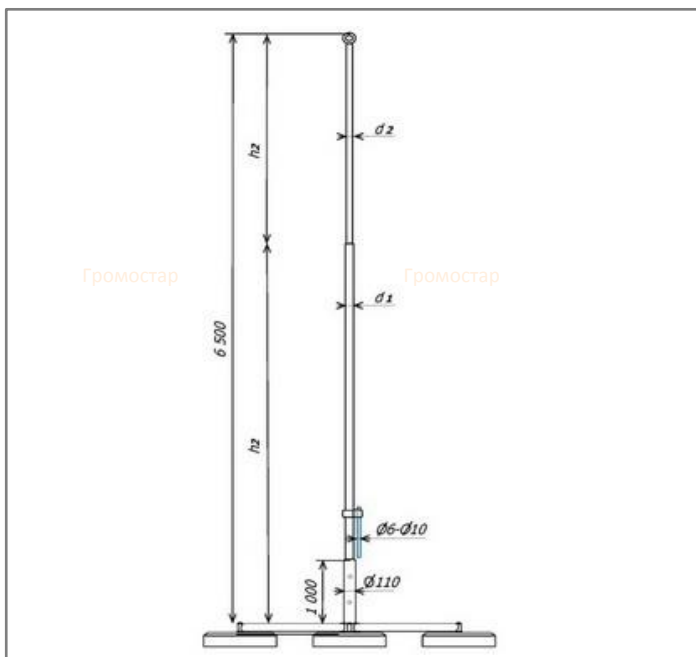
В разделе 02 крепление вы можете посмотреть и подобрать другие варианты креплений. В разделе 04 соединители большой выбор зажимов и соединителей. В разделе 01 стержневые молниеприёмники есть молниеприёмники различной длины.

Громостар



Громостар Громостар Громостар Громостар
Молниеприёмная мачта на бетонном основании 6,5 метров для тросового молниеприёмника

Устанавливается на инверсионные кровли из ПВХ мембраны в случае не допустимости дырявить кровельное полотно. Молниеприёмная мачта на бетонном основании 3 метра для тросового молниеприёмника Громостар предназначен для молниезащиты элементов крыши или устройств, которые, согласно технике безопасности, невозможно присоединить к токоотводам. В комплект входит: молниеприёмная мачта, крепление для тросового молниеприёмника, соединитель мачты и проводника диаметром 6-10 мм., бетонное основание для молниеприёмника. Выпускается из алюминия, оцинкованной, нержавеющей и окрашенной стали с порошковой окраской в стандартные цвета кровельных материалов.



Артикул	Материал	Вес (кг)	h1 /h2 (м/п)	d1 /d2 (мм)
GR 095801	Оцинкованная сталь	201,9	3,5/3,0	89/32
GR 095803	Нержавеющая сталь	192,2	3,5/3,0	90/30
GR 095804	Окрашенная сталь	192,2	3,5/3,0	90/30
GR 095805	Алюминий	189,1	3,5/3,0	90/30

Соответствует требованиям МЭК 50164

RAL5005	RAL3009
RAL7004	RAL9005
RAL6002	RAL3011
RAL9003	

Состав комплекта:

- Молниеприёмник Громостар
- Соединитель молниеприёмника и проводника
- Бетонное основание для молниеприёмника
- Крепление для тросового молниеприёмника



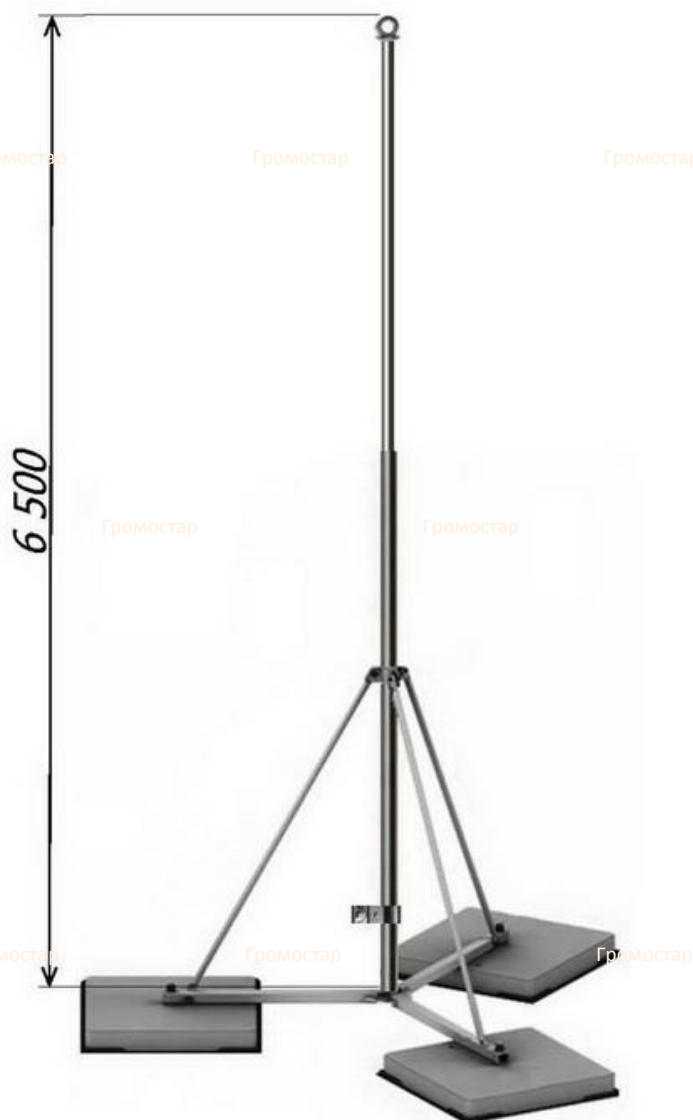
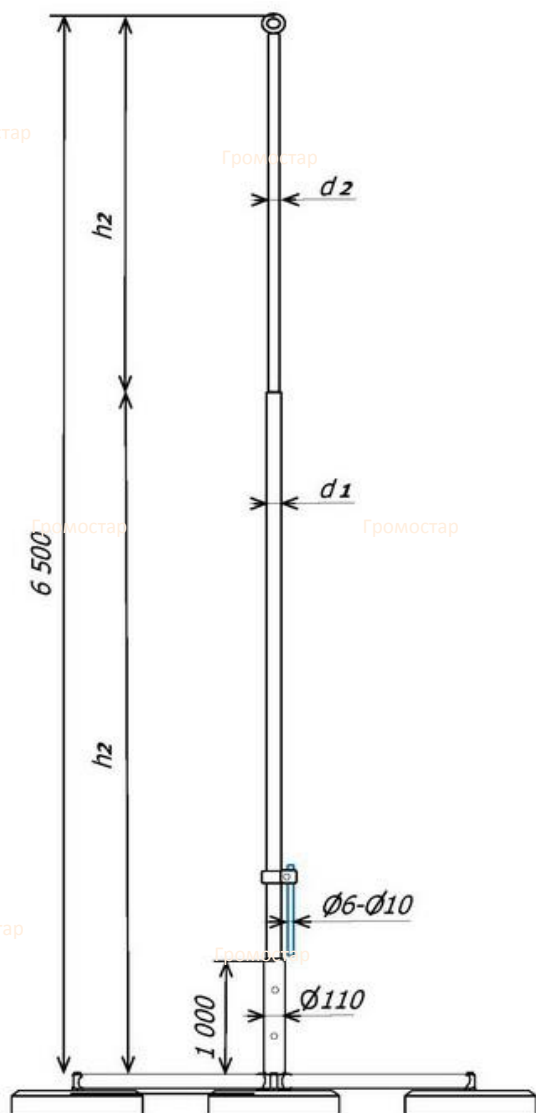
Handwritten signature



Инженер ОТК ООО «СТРОЙПЛАЗА»

В разделе 02 крепление вы можете посмотреть и подобрать другие варианты креплений. В разделе 04 соединители большой выбор зажимов и соединителей. В разделе 01 стержневые молниеприёмники есть молниеприёмники различной длины.

Молниеприёмная мачта на бетонном основании 6,5 метров для тросового молниеприёмника



Устанавливается на инверсионные кровли из ПВХ мембраны в случае не допустимости дырявить кровельное полотно. Молниеприёмная мачта на бетонном основании 3 метра для тросового молниеприёмника Громостар предназначен для молниезащиты элементов крыши или устройств, которые, согласно технике безопасности, невозможно присоединить к токоотводам. В комплект входит: молниеприёмная мачта, крепление для тросового молниеприёмника, соединитель мачты и проводника диаметром 6-10 мм., бетонное основание для молниеприёмника. Выпускается из алюминия, оцинкованной, нержавеющей и окрашенной стали с порошковой окраской в стандартные цвета кровельных материалов.

Артикул	Материал	Вес (кг)	h1 /h2 (м/п)	d1 /d2 (мм)
GR 095801	Оцинкованная сталь	201,89	3,5/3,0	89/32
GR 095803	Нержавеющая сталь	192,21	3,5/3,0	90/30
GR 095804	Окрашенная сталь	192,21	3,5/3,0	90/30
GR 095805	Алюминий	189,12	3,5/3,0	90/30

Соответствует
требованиям
МЭК 50164

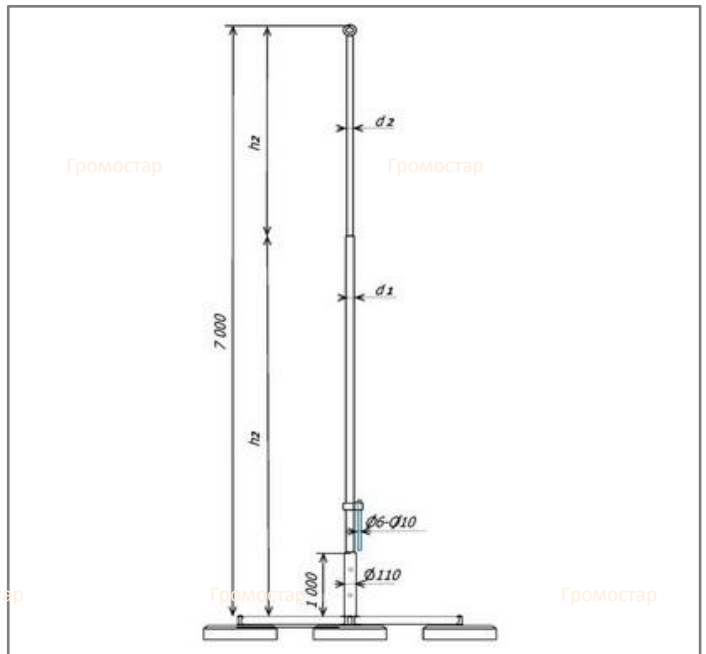
В разделе 02 крепление вы можете посмотреть и подобрать другие варианты креплений. В разделе 04 соединители большой выбор зажимов и соединителей. В разделе 01 стержневые молниеприёмники есть молниеприёмники различной длины.

Изм.	Лист	№ док	Подп.	Дата
------	------	-------	-------	------



Молниеприёмная мачта на бетонном основании 7 метров для тросового молниеприёмника

Устанавливается на инверсионные кровли из ПВХ мембраны в случае не допустимости дырять кровельное полотно. Молниеприёмная мачта на бетонном основании 3 метра для тросового молниеприёмника Громостар предназначен для молниезащиты элементов крыши или устройств, которые, согласно технике безопасности, невозможно присоединить к токоотводам. В комплект входит: молниеприёмная мачта, крепление для тросового молниеприёмника, соединитель мачты и проводника диаметром 6-10 мм., бетонное основание для молниеприёмника. Выпускается из алюминия, оцинкованной, нержавеющей и окрашенной стали с порошковой окраской в стандартные цвета кровельных материалов.



Артикул	Материал	Вес (кг)	h1 /h2 (м/п)	d1 /d2 (мм)
GR 095901	Оцинкованная сталь	205,1	4,0/3,0	89/32
GR 095903	Нержавеющая сталь	194,3	4,0/3,0	90/30
GR 095904	Окрашенная сталь	194,3	4,0/3,0	90/30
GR 095905	Алюминий	190,9	4,0/3,0	90/30

Соответствует требованиям МЭК 50164

RAL5005 RAL3009

RAL7004 RAL9005

RAL6002 RAL3011

RAL9003

Состав комплекта:

- Молниеприёмник Громостар
- Соединитель молниеприёмника и проводника
- Бетонное основание для молниеприёмника
- Крепление для тросового молниеприёмника




Громостар

Инженер ОТК ООО «СТРОЙПЛАЗА»

Громостар

Громостар

В разделе 02 крепление вы можете посмотреть и подобрать другие варианты креплений. В разделе 04 соединители большой выбор зажимов и соединителей. В разделе 01 стержневые молниеприёмники есть молниеприёмники различной длины.

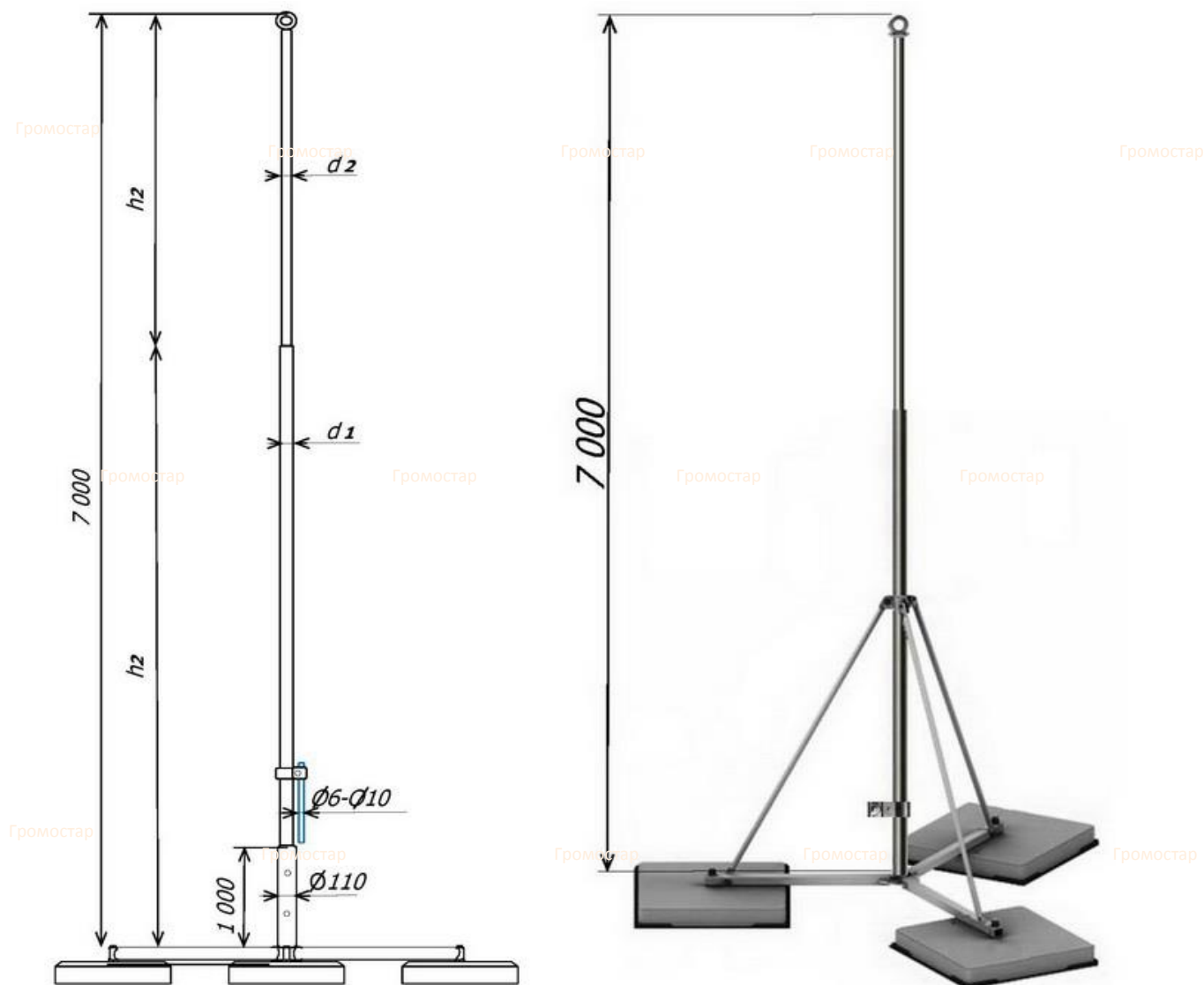
Тел: +7 (495) 664-30-15

E-mail: z6643015@yandex.ru

www.gromostar.ru

Москва

Молниеприёмная мачта на бетонном основании 7 метров для тросового молниеприёмника



Устанавливается на инверсионные кровли из ПВХ мембраны в случае не допустимости дырявить кровельное полотно. Молниеприёмная мачта на бетонном основании 3 метра для тросового молниеприёмника Громостар предназначен для молниезащиты элементов крыши или устройств, которые, согласно технике безопасности, невозможно присоединить к токоотводам. В комплект входит: молниеприёмная мачта, крепление для тросового молниеприёмника, соединитель мачты и проводника диаметром 6-10 мм., бетонное основание для молниеприёмника. Выпускается из алюминия, оцинкованной, нержавеющей и окрашенной стали с порошковой окраской в стандартные цвета кровельных материалов.

Артикул	Материал	Вес (кг)	h1 /h2 (м/п)	d1 /d2 (мм)
GR 095901	Оцинкованная сталь	205,07	4,0/3,0	89/32
GR 095903	Нержавеющая сталь	194,34	4,0/3,0	90/30
GR 095904	Окрашенная сталь	194,34	4,0/3,0	90/30
GR 095905	Алюминий	190,92	4,0/3,0	90/30

Соответствует
требованиям
МЭК 50164

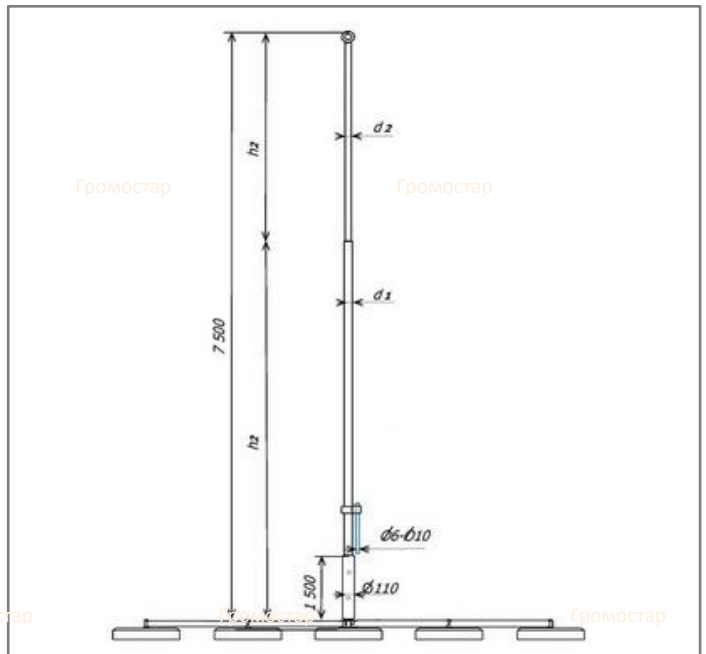
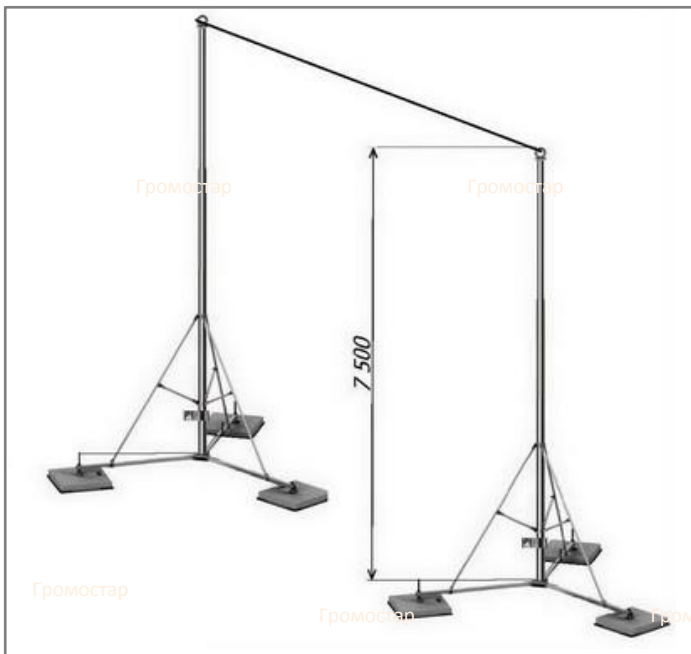
Громостар В разделе 02 крепление вы можете посмотреть и подобрать другие варианты креплений. В разделе 04 соединители большой выбор зажимов и соединителей. В разделе 01 стержневые молниеприёмники есть молниеприёмники различной длины.

Громостар



Молниеприёмная мачта на бетонном основании 7,5 метров для тросового молниеприёмника

Устанавливается на инверсионные кровли из ПВХ мембраны в случае не допустимости дырять кровельное полотно. Молниеприёмная мачта на бетонном основании 3 метра для тросового молниеприёмника Громостар предназначен для молниезащиты элементов крыши или устройств, которые, согласно технике безопасности, невозможно присоединить к токоотводам. В комплект входит: молниеприёмная мачта, крепление для тросового молниеприёмника, соединитель мачты и проводника диаметром 6-10 мм., бетонное основание для молниеприёмника. Выпускается из алюминия, оцинкованной, нержавеющей и окрашенной стали с порошковой окраской в стандартные цвета кровельных материалов.



Артикул	Материал	Вес (кг)	h1 /h2 (м/п)	d1 /d2 (мм)
GR 096001	Оцинкованная сталь	208,2	4,5/3,0	89/32
GR 096003	Нержавеющая сталь	196,5	4,5/3,0	90/30
GR 096004	Окрашенная сталь	196,5	4,5/3,0	90/30
GR 096005	Алюминий	192,7	4,5/3,0	90/30

Соответствует требованиям МЭК 50164

RAL5005 RAL3009

RAL7004 RAL9005

RAL6002 RAL3011

RAL9003

Состав комплекта:

- Молниеприёмник Громостар
- Соединитель молниеприёмника и проводника
- Бетонное основание для молниеприёмника
- Крепление для тросового молниеприёмника



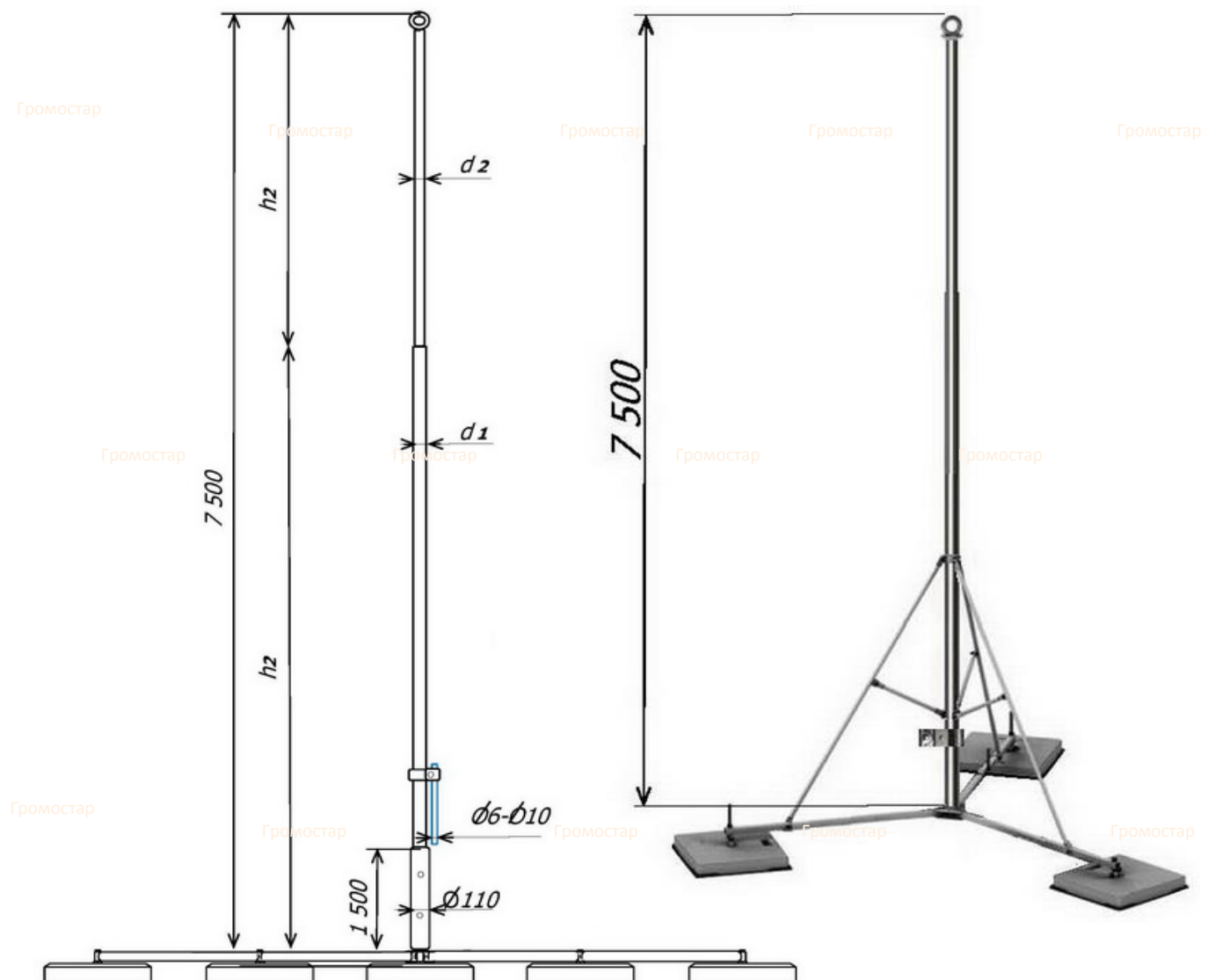
Handwritten signature



Инженер ОТК ООО «СТРОЙПЛАЗА»

В разделе 02 крепление вы можете посмотреть и подобрать другие варианты креплений. В разделе 04 соединители большой выбор зажимов и соединителей. В разделе 01 стержневые молниеприёмники есть молниеприёмники различной длины.

Молниеприёмная мачта на бетонном основании 7,5 метров для тросового молниеприёмника



Устанавливается на инверсионные кровли из ПВХ мембраны в случае не допустимости дырявить кровельное полотно. Молниеприёмная мачта на бетонном основании 3 метра для тросового молниеприёмника Громостар предназначен для молниезащиты элементов крыши или устройств, которые, согласно технике безопасности, невозможно присоединить к токоотводам. В комплект входит: молниеприёмная мачта, крепление для тросового молниеприёмника, соединитель мачты и проводника диаметром 6-10 мм., бетонное основание для молниеприёмника. Выпускается из алюминия, оцинкованной, нержавеющей и окрашенной стали с порошковой окраской в стандартные цвета кровельных материалов.

Артикул	Материал	Вес (кг)	h1 /h2 (м/п)	d1 /d2 (мм)
GR 096001	Оцинкованная сталь	208,25	4,5/3,0	89/32
GR 096003	Нержавеющая сталь	196,47	4,5/3,0	90/30
GR 096004	Окрашенная сталь	196,47	4,5/3,0	90/30
GR 096005	Алюминий	192,71	4,5/3,0	90/30

Соответствует
требованиям
МЭК 50164

Громостар

В разделе 02 крепление вы можете посмотреть и подобрать другие варианты креплений. В разделе 04 соединители большой выбор зажимов и соединителей. В разделе 01 стержневые молниеприёмники есть молниеприёмники различной длины.

Громостар

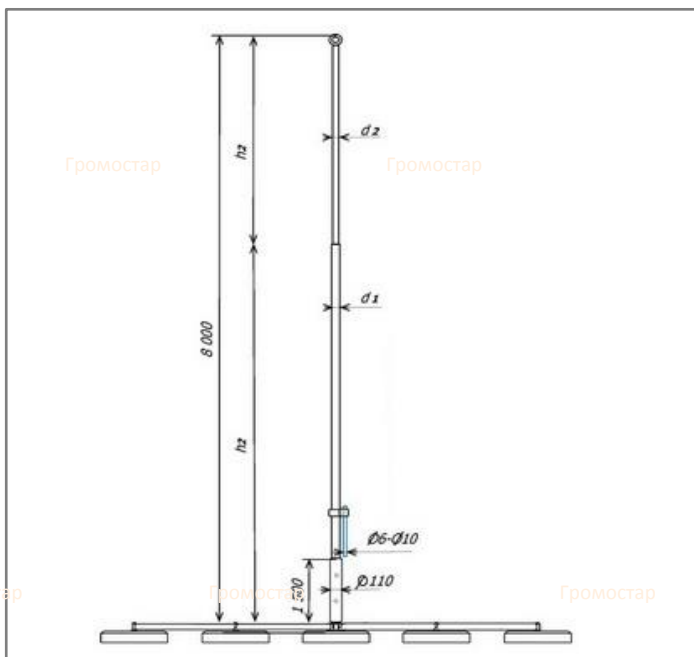
Паспорт изделия

Техническая информация



Молниеприёмная мачта на бетонном основании 8 метров для тросового молниеприёмника

Устанавливается на инверсионные кровли из ПВХ мембраны в случае не допустимости дырять кровельное полотно. Молниеприёмная мачта на бетонном основании 8 метра для тросового молниеприёмника Громостар предназначен для молниезащиты элементов крыши или устройств, которые, согласно технике безопасности, невозможно присоединить к токоотводам. В комплект входит: молниеприёмная мачта, крепление для тросового молниеприёмника, соединитель мачты и проводника диаметром 6-10 мм., бетонное основание для молниеприёмника. Выпускается из алюминия, оцинкованной, нержавеющей и окрашенной стали с порошковой окраской в стандартные цвета кровельных материалов.



Артикул	Материал	Вес (кг)	h1 /h2 (м/п)	d1 /d2 (мм)
GR 096001	Оцинкованная сталь	208,2	4,5/3,0	89/32
GR 096003	Нержавеющая сталь	196,5	4,5/3,0	90/30
GR 096004	Окрашенная сталь	196,5	4,5/3,0	90/30
GR 096005	Алюминий	192,7	4,5/3,0	90/30

Соответствует требованиям МЭК 50164

RAL5005 RAL3009

RAL7004 RAL9005

RAL6002 RAL3011

RAL9003

Состав комплекта:

Молниеприёмник Громостар

Соединитель молниеприёмника и проводника

Бетонное основание для молниеприёмника

Крепление для тросового молниеприёмника



Handwritten signature

Громостар

Громостар

Инженер ОТК ООО «СТРОЙПЛАЗА»

В разделе 02 крепление вы можете посмотреть и подобрать другие варианты креплений. В разделе 04 соединители большой выбор зажимов и соединителей. В разделе 01 стержневые молниеприёмники есть молниеприёмники различной длины.

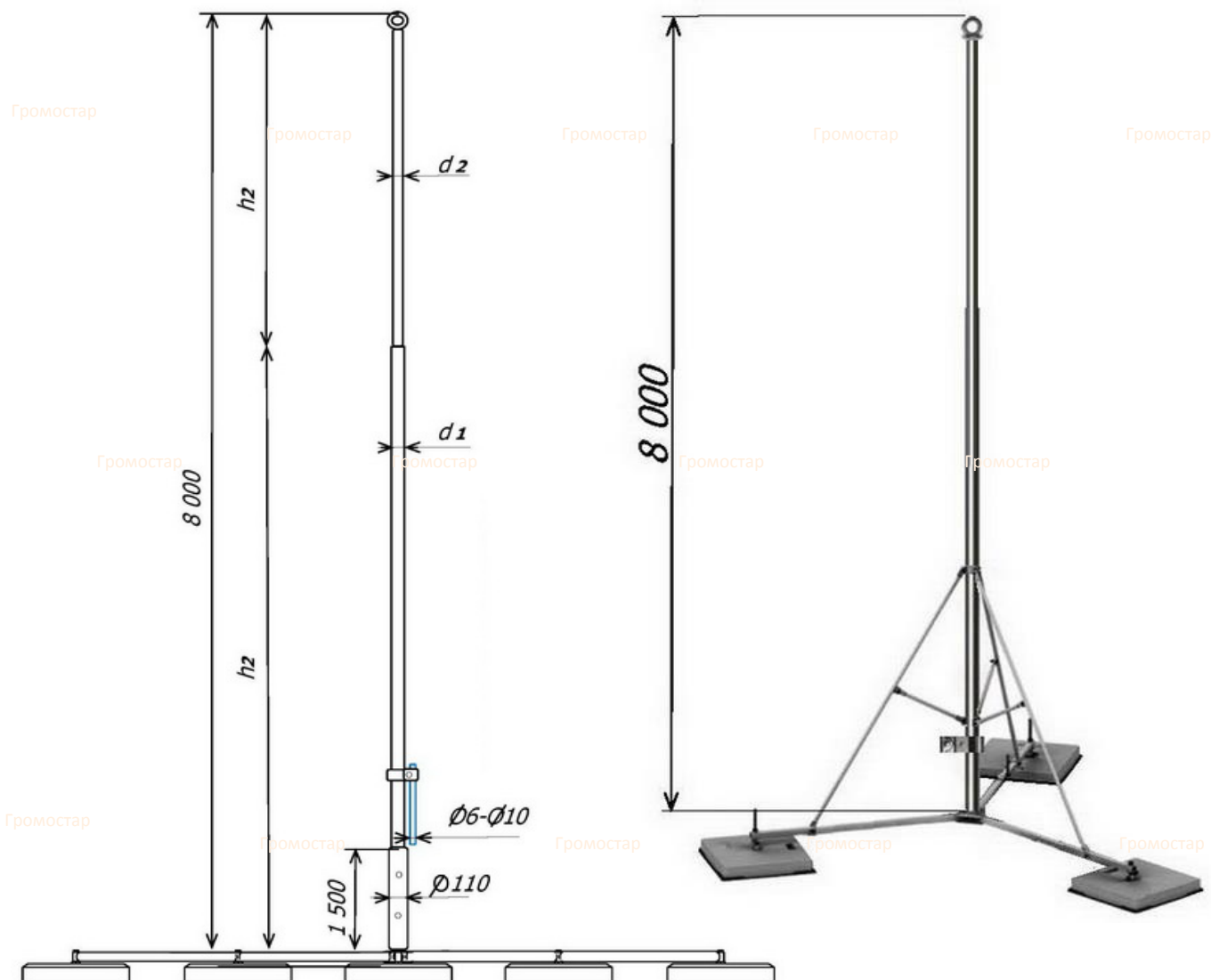
Тел: +7 (495) 664-30-15

E-mail: z6643015@yandex.ru

www.gromostar.ru

Москва

Молниеприёмная мачта на бетонном основании 8 метров для тросового молниеприёмника



Устанавливается на инверсионные кровли из ПВХ мембраны в случае не допустимости дырявить кровельное полотно. Молниеприёмная мачта на бетонном основании 3 метра для тросового молниеприёмника Громостар предназначен для молниезащиты элементов крыши или устройств, которые, согласно технике безопасности, невозможно присоединить к токоотводам. В комплект входит: молниеприёмная мачта, крепление для тросового молниеприёмника, соединитель мачты и проводника диаметром 6-10 мм., бетонное основание для молниеприёмника. Выпускается из алюминия, оцинкованной, нержавеющей и окрашенной стали с порошковой окраской в стандартные цвета кровельных материалов.

Артикул	Материал	Вес (кг)	h1 /h2 (м/п)	d1 /d2 (мм)
GR 096001	Оцинкованная сталь	208,25	4,5/3,0	89/32
GR 096003	Нержавеющая сталь	196,47	4,5/3,0	90/30
GR 096004	Окрашенная сталь	196,47	4,5/3,0	90/30
GR 096005	Алюминий	192,71	4,5/3,0	90/30

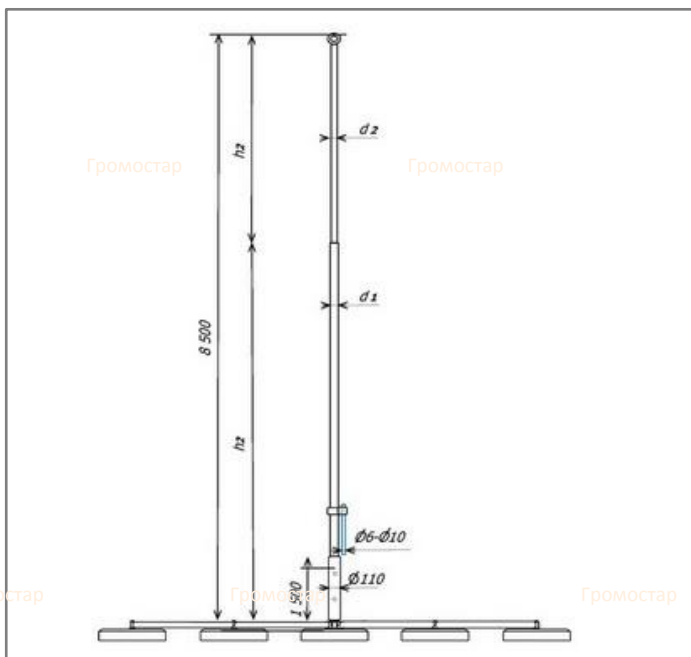
Соответствует
требованиям
МЭК 50164

В разделе 02 крепление вы можете посмотреть и подобрать другие варианты креплений. В разделе 04 соединители большой выбор зажимов и соединителей. В разделе 01 стержневые молниеприёмники есть молниеприёмники различной длины.



Молниеприёмная мачта на бетонном основании 8,5 метров для тросового молниеприёмника

Устанавливается на инверсионные кровли из ПВХ мембраны в случае не допустимости дырять кровельное полотно. Молниеприёмная мачта на бетонном основании 3 метра для тросового молниеприёмника Громостар предназначен для молниезащиты элементов крыши или устройств, которые, согласно технике безопасности, невозможно присоединить к токоотводам. В комплект входит: молниеприёмная мачта, крепление для тросового молниеприёмника, соединитель мачты и проводника диаметром 6-10 мм., бетонное основание для молниеприёмника. Выпускается из алюминия, оцинкованной, нержавеющей и окрашенной стали с порошковой окраской в стандартные цвета кровельных материалов.



Артикул	Материал	Вес (кг)	h1 /h2 (м/п)	d1 /d2 (мм)
GR 096001	Оцинкованная сталь	208,2	4,5/3,0	89/32
GR 096004	Окрашенная сталь	196,5	4,5/3,0	90/30
GR 096005	Алюминий	192,7	4,5/3,0	90/30

Соответствует требованиям МЭК 50164

RAL5005 RAL3009

RAL7004 RAL9005

RAL6002 RAL3011

RAL9003

Состав комплекта:

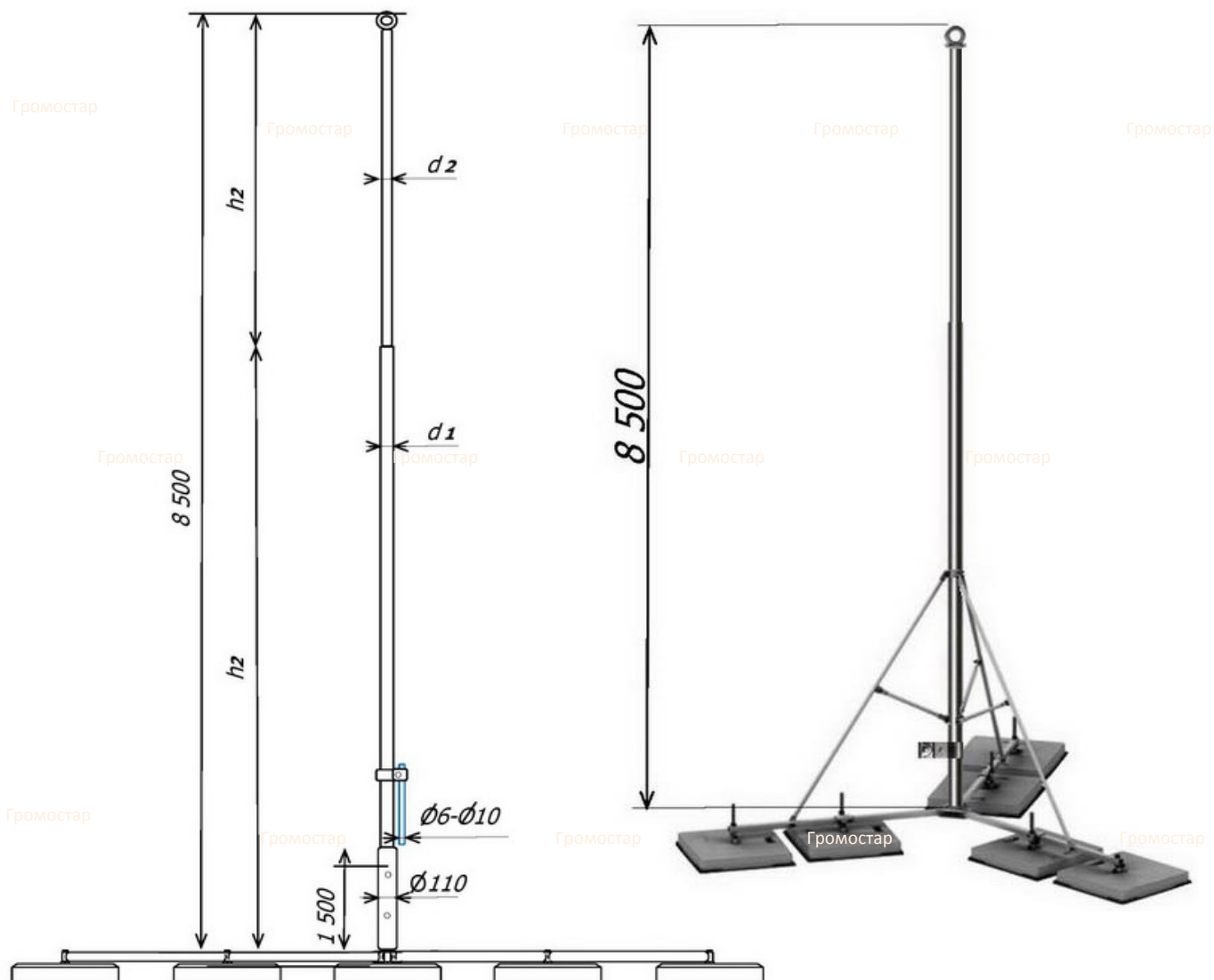
- Молниеприёмник Громостар
- Соединитель молниеприёмника и проводника
- Бетонное основание для молниеприёмника
- Крепление для тросового молниеприёмника



Инженер ОТК ООО «СТРОЙПЛАЗА»

В разделе 02 крепление вы можете посмотреть и подобрать другие варианты креплений. В разделе 04 соединители большой выбор зажимов и соединителей. В разделе 01 стержневые молниеприёмники есть молниеприёмники различной длины.

Молниеприёмная мачта на бетонном основании 8,5 метров для тросового молниеприёмника



Устанавливается на инверсионные кровли из ПВХ мембраны в случае не допустимости дырявить кровельное полотно. Молниеприёмная мачта на бетонном основании 3 метра для тросового молниеприёмника Громостар предназначен для молниезащиты элементов крыши или устройств, которые, согласно технике безопасности, невозможно присоединить к токоотводам. В комплект входит: молниеприёмная мачта, крепление для тросового молниеприёмника, соединитель мачты и проводника диаметром 6-10 мм., бетонное основание для молниеприёмника. Выпускается из алюминия, оцинкованной, нержавеющей и окрашенной стали с порошковой окраской в стандартные цвета кровельных материалов.

Артикул	Материал	Вес (кг)	h1 /h2 (м/п)	d1 /d2 (мм)
GR 096001	Оцинкованная сталь	208,25	4,5/3,0	89/32
GR 096004	Окрашенная сталь	196,47	4,5/3,0	90/30
GR 096005	Алюминий	192,71	4,5/3,0	90/30

Соответствует
требованиям
МЭК 50164

Громостар

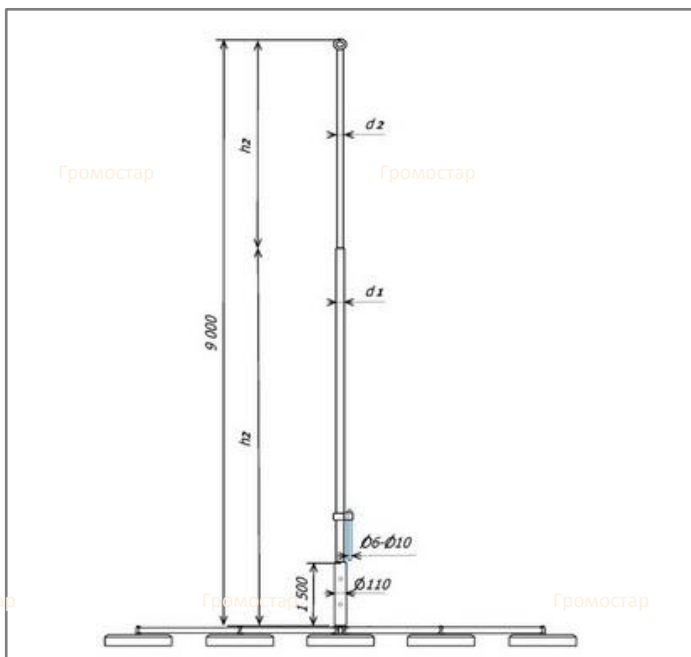
В разделе 02 крепление вы можете посмотреть и подобрать другие варианты креплений. В разделе 04 соединители большой выбор зажимов и соединителей. В разделе 01 стержневые молниеприёмники есть молниеприёмники различной длины.

Громостар



Молниеприёмная мачта на бетонном основании 9 метров для тросового молниеприёмника

Устанавливается на инверсионные кровли из ПВХ мембраны в случае не допустимости дырять кровельное полотно. Молниеприёмная мачта на бетонном основании 3 метра для тросового молниеприёмника Громостар предназначен для молниезащиты элементов крыши или устройств, которые, согласно технике безопасности, невозможно присоединить к токоотводам. В комплект входит: молниеприёмная мачта, крепление для тросового молниеприёмника, соединитель мачты и проводника диаметром 6-10 мм., бетонное основание для молниеприёмника. Выпускается из алюминия, оцинкованной, нержавеющей и окрашенной стали с порошковой окраской в стандартные цвета кровельных материалов.



Артикул	Материал	Вес (кг)	h1 /h2 (м/п)	d1 /d2 (мм)
GR 096301	Оцинкованная сталь	258,6	6,0/3,0	89/32
GR 096304	Окрашенная сталь	243,8	6,0/3,0	90/30
GR 096305	Алюминий	238,9	6,0/3,0	90/30

Соответствует требованиям МЭК 50164

RAL5005 RAL3009

RAL7004 RAL9005

RAL6002 RAL3011

RAL9003

Состав комплекта:

- Молниеприёмник Громостар
- Соединитель молниеприёмника и проводника
- Бетонное основание для молниеприёмника
- Крепление для тросового молниеприёмника



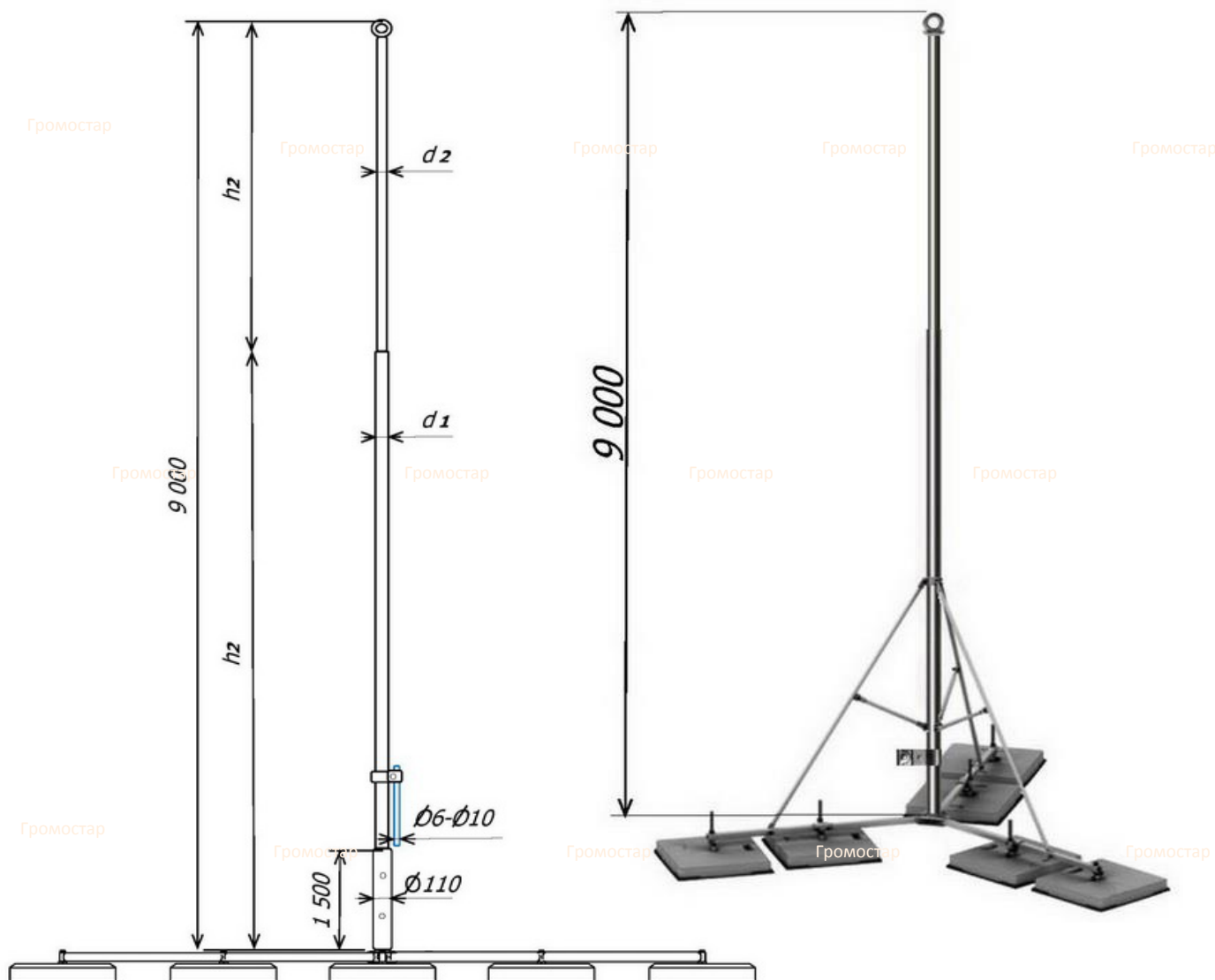
Handwritten signature



Инженер ОТК ООО «СТРОЙПЛАЗА»

В разделе 02 крепление вы можете посмотреть и подобрать другие варианты креплений. В разделе 04 соединители большой выбор зажимов и соединителей. В разделе 01 стержневые молниеприёмники есть молниеприёмники различной длины.

Молниеприёмная мачта на бетонном основании 9 метров для тросового молниеприёмника



Устанавливается на инверсионные кровли из ПВХ мембраны в случае не допустимости дырявить кровельное полотно. Молниеприёмная мачта на бетонном основании 3 метра для тросового молниеприёмника Громостар предназначен для молниезащиты элементов крыши или устройств, которые, согласно технике безопасности, невозможно присоединить к токоотводам. В комплект входит: молниеприёмная мачта, крепление для тросового молниеприёмника, соединитель мачты и проводника диаметром 6-10 мм., бетонное основание для молниеприёмника. Выпускается из алюминия, оцинкованной, нержавеющей и окрашенной стали с порошковой окраской в стандартные цвета кровельных материалов.

Артикул	Материал	Вес (кг)	h1 /h2 (м/п)	d1 /d2 (мм)
GR 096301	Оцинкованная сталь	258,56	6,0/3,0	89/32
GR 096304	Окрашенная сталь	243,78	6,0/3,0	90/30
GR 096305	Алюминий	238,87	6,0/3,0	90/30

Соответствует
требованиям
МЭК 50164

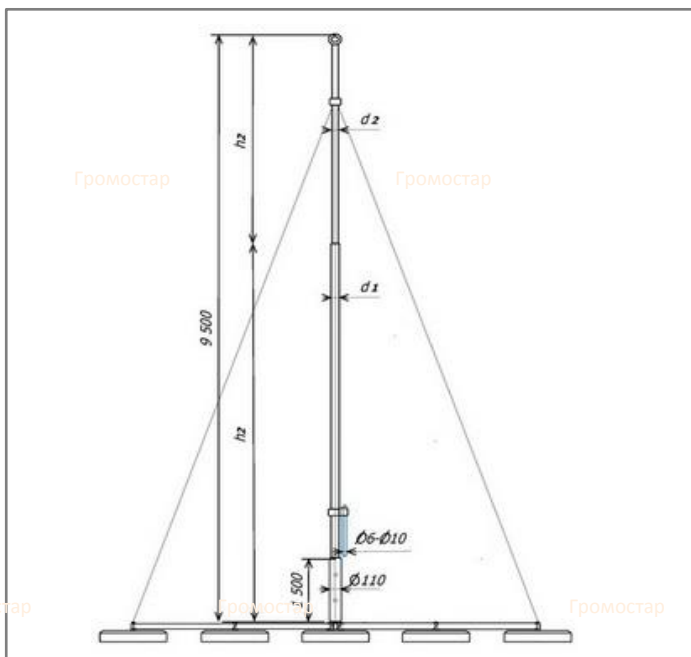
В разделе 02 крепление вы можете посмотреть и подобрать другие варианты креплений. В разделе 04 соединители большой выбор зажимов и соединителей. В разделе 01 стержневые молниеприёмники есть молниеприёмники различной длины.

Изм.	Лист	№ док	Подп.	Дата
------	------	-------	-------	------



Молниеприёмная мачта на бетонном основании 9,5 метров для тросового молниеприёмника

Устанавливается на инверсионные кровли из ПВХ мембраны в случае не допустимости дырявить кровельное полотно. Молниеприёмная мачта на бетонном основании 3 метра для тросового молниеприёмника Громостар предназначен для молниезащиты элементов крыши или устройств, которые, согласно технике безопасности, невозможно присоединить к токоотводам. В комплект входит: молниеприёмная мачта, крепление для тросового молниеприёмника, соединитель мачты и проводника диаметром 6-10 мм., бетонное основание для молниеприёмника. Выпускается из алюминия, оцинкованной, нержавеющей и окрашенной стали с порошковой окраской в стандартные цвета кровельных материалов.



Артикул	Материал	Вес (кг)	h1 /h2 (м/п)	d1 /d2 (мм)
GR 096401	Оцинкованная сталь	261,7	6,0/3,5	89/40
GR 096404	Окрашенная сталь	246,3	6,0/3,5	90/40
GR 096405	Алюминий	238,8	6,0/3,5	90/40

Соответствует требованиям МЭК 50164

RAL5005 RAL3009

RAL7004 RAL9005

RAL6002 RAL3011

RAL9003

Громостар

Состав комплекта:

- Молниеприёмник Громостар
- Соединитель молниеприёмника и проводника
- Бетонное основание для молниеприёмника
- Крепление для тросового молниеприёмника

Громостар

Громостар



Громостар

Инженер ОТК ООО «СТРОЙПЛАЗА»

Громостар

Громостар

В разделе 02 крепление вы можете посмотреть и подобрать другие варианты креплений. В разделе 04 соединители большой выбор зажимов и соединителей. В разделе 01 стержневые молниеприёмники есть молниеприёмники различной длины.

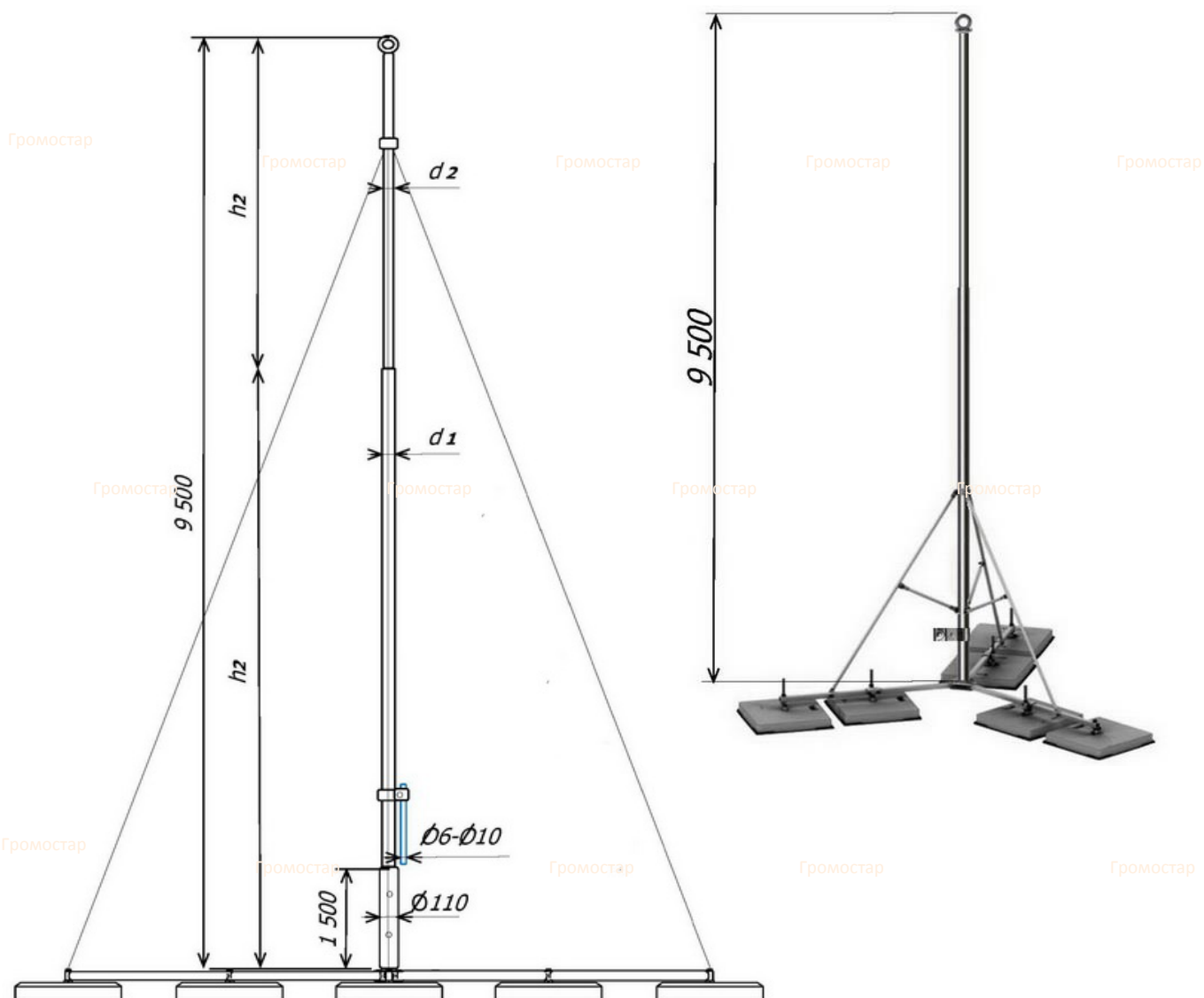
Тел: +7 (495) 664-30-15

E-mail: z6643015@yandex.ru

www.gromostar.ru

Москва

Молниеприёмная мачта на бетонном основании 9,5 метров для тросового молниеприёмника



Устанавливается на инверсионные кровли из ПВХ мембраны в случае не допустимости дырявить кровельное полотно. Молниеприёмная мачта на бетонном основании 3 метра для тросового молниеприёмника Громостар предназначен для молниезащиты элементов крыши или устройств, которые, согласно технике безопасности, невозможно присоединить к токоотводам. В комплект входит: молниеприёмная мачта, крепление для тросового молниеприёмника, соединитель мачты и проводника диаметром 6-10 мм., бетонное основание для молниеприёмника. Выпускается из алюминия, оцинкованной, нержавеющей и окрашенной стали с порошковой окраской в стандартные цвета кровельных материалов.

Артикул	Материал	Вес (кг)	h1 /h2 (м/п)	d1 /d2 (мм)
GR 096401	Оцинкованная сталь	261,75	6,0/3,5	89/40
GR 096404	Окрашенная сталь	246,29	6,0/3,5	90/40
GR 096405	Алюминий	238,83	6,0/3,5	90/40

Соответствует
требованиям
МЭК 50164

В разделе 02 крепление вы можете посмотреть и подобрать другие варианты креплений. В разделе 04 соединители большой выбор зажимов и соединителей. В разделе 01 стержневые молниеприёмники есть молниеприёмники различной длины.

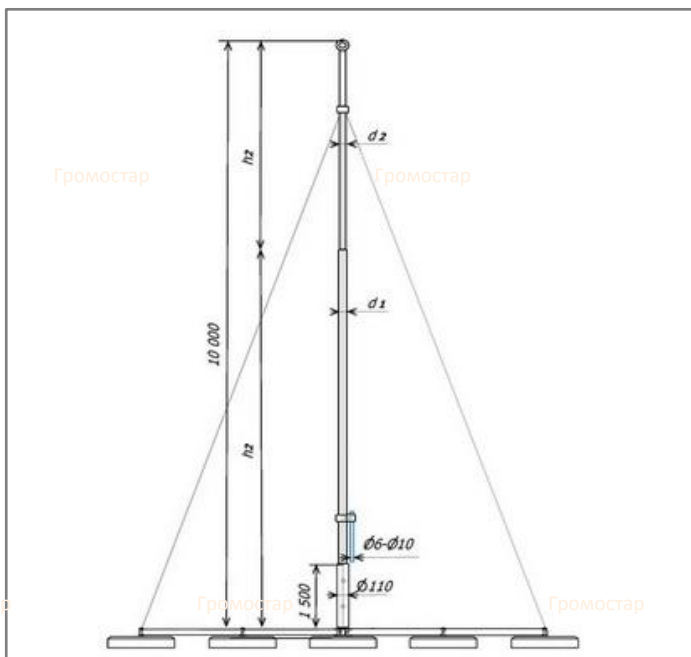
Паспорт изделия

Техническая информация



Молниеприёмная мачта на бетонном основании 10 метров для тросового молниеприёмника

Устанавливается на инверсионные кровли из ПВХ мембраны в случае не допустимости дырявить кровельное полотно. Молниеприёмная мачта на бетонном основании 3 метра для тросового молниеприёмника Громостар предназначен для молниезащиты элементов крыши или устройств, которые, согласно технике безопасности, невозможно присоединить к токоотводам. В комплект входит: молниеприёмная мачта, крепление для тросового молниеприёмника, соединитель мачты и проводника диаметром 6-10 мм., бетонное основание для молниеприёмника. Выпускается из алюминия, оцинкованной, нержавеющей и окрашенной стали с порошковой окраской в стандартные цвета кровельных материалов.



Артикул	Материал	Вес (кг)	h1 /h2 (м/п)	d1 /d2 (мм)
GR 096501	Оцинкованная сталь	381,5	6,0/4,0	89/40
GR 096504	Окрашенная сталь	365,7	6,0/4,0	90/40
GR 096505	Алюминий	357,7	6,0/4,0	90/40

Соответствует требованиям МЭК 50164

RAL5005 RAL3009

RAL7004 RAL9005

RAL6002 RAL3011

RAL9003

Громостар

Громостар

Громостар

Громостар

Состав комплекта:

- Молниеприёмник Громостар
- Соединитель молниеприёмника и проводника
- Бетонное основание для молниеприёмника
- Крепление для тросового молниеприёмника
- Комплект растяжек

Громостар

Инженер ОТК ООО «СТРОЙПАЗА»

Громостар

Громостар

В разделе 02 крепление вы можете посмотреть и подобрать другие варианты креплений. В разделе 04 соединители большой выбор зажимов и соединителей. В разделе 01 стержневые молниеприёмники есть молниеприёмники различной длины.

Тел: +7 (495) 664-30-15

E-mail: z6643015@yandex.ru

www.gromostar.ru

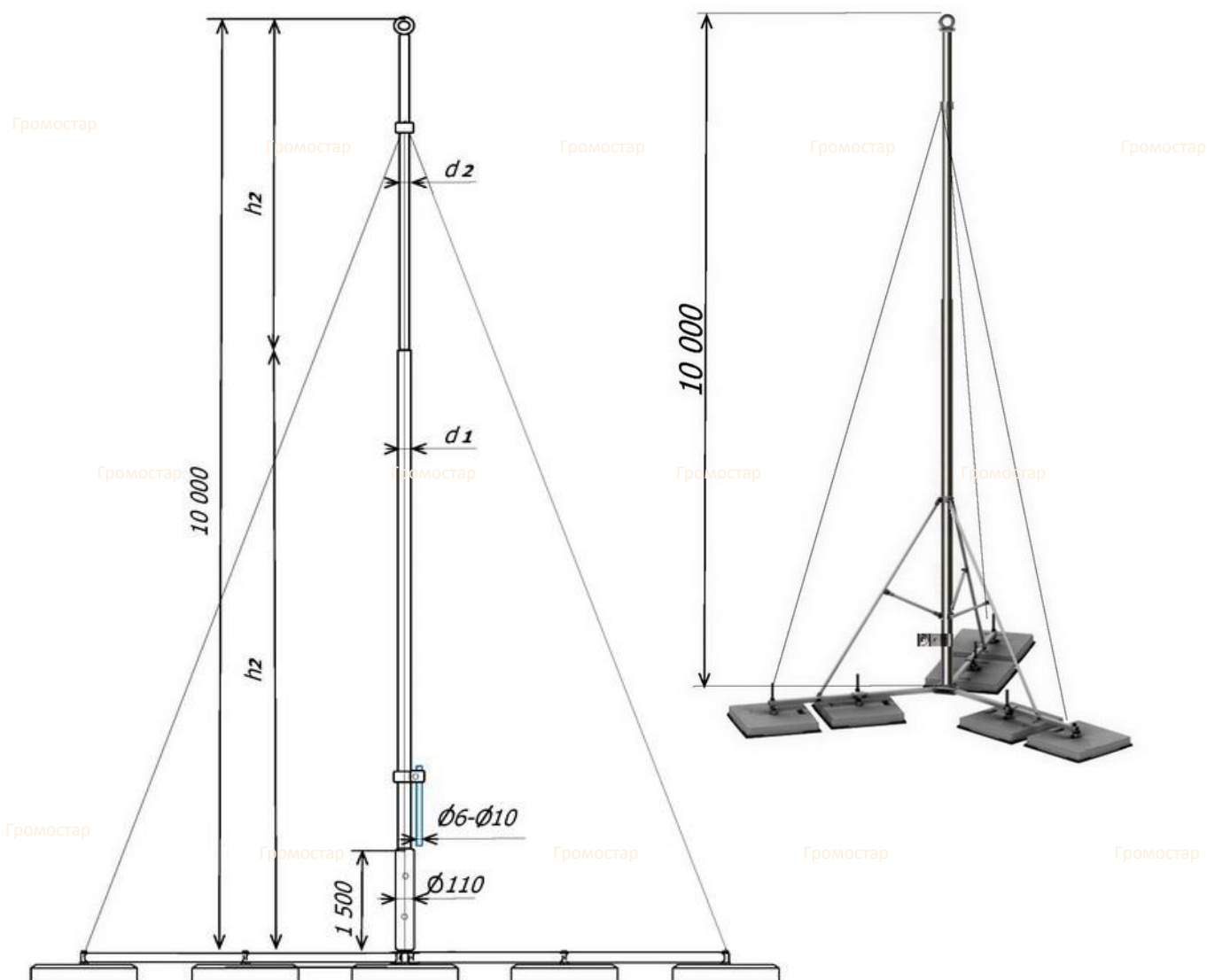
Москва



М.И.И.



Молниеприёмная мачта на бетонном основании 10 метров для тросового молниеприёмника



Устанавливается на инверсионные кровли из ПВХ мембраны в случае не допустимости дырявить кровельное полотно. Молниеприёмная мачта на бетонном основании 3 метра для тросового молниеприёмника Громостар предназначен для молниезащиты элементов крыши или устройств, которые, согласно технике безопасности, невозможно присоединить к токоотводам. В комплект входит: молниеприёмная мачта, крепление для тросового молниеприёмника, соединитель мачты и проводника диаметром 6-10 мм., бетонное основание для молниеприёмника. Выпускается из алюминия, оцинкованной, нержавеющей и окрашенной стали с порошковой окраской в стандартные цвета кровельных материалов.

Артикул	Материал	Вес (кг)	h1 /h2 (м/п)	d1 /d2 (мм)
GR 096501	Оцинкованная сталь	381,47	6,0/4,0	89/40
GR 096504	Окрашенная сталь	365,70	6,0/4,0	90/40
GR 096505	Алюминий	357,65	6,0/4,0	90/40

Соответствует
требованиям
МЭК 50164

В разделе 02 крепление вы можете посмотреть и подобрать другие варианты креплений. В разделе 04 соединители большой выбор зажимов и соединителей. В разделе 01 стержневые молниеприёмники есть молниеприёмники различной длины.

Изм.	Лист	№ док	Подп.	Дата
------	------	-------	-------	------

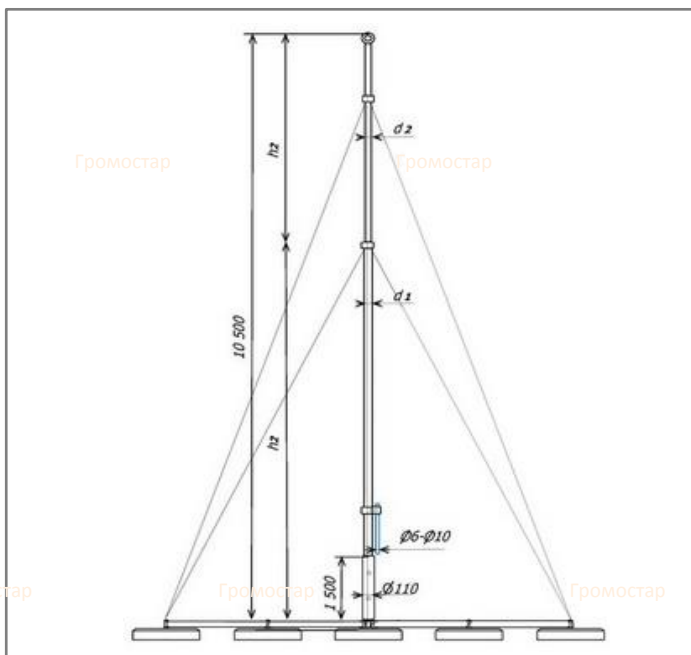
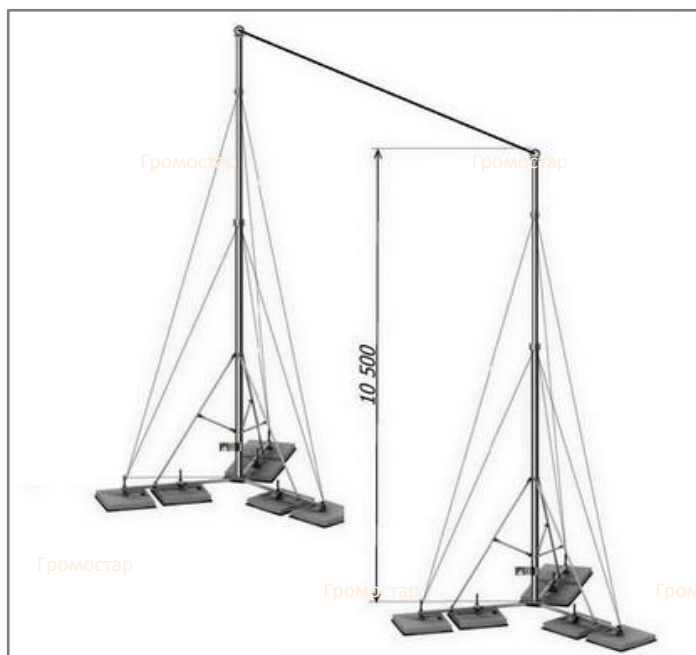
Паспорт изделия

Техническая информация



Молниеприёмная мачта на бетонном основании 10,5 метров для тросового молниеприёмника

Устанавливается на инверсионные кровли из ПВХ мембраны в случае не допустимости дырять кровельное полотно. Молниеприёмная мачта на бетонном основании 3 метра для тросового молниеприёмника Громостар предназначен для молниезащиты элементов крыши или устройств, которые, согласно технике безопасности, невозможно присоединить к токоотводам. В комплект входит: молниеприёмная мачта, крепление для тросового молниеприёмника, соединитель мачты и проводника диаметром 6-10 мм., бетонное основание для молниеприёмника. Выпускается из алюминия, оцинкованной, нержавеющей и окрашенной стали с порошковой окраской в стандартные цвета кровельных материалов.



Артикул	Материал	Вес (кг)	h1 /h2 (м/п)	d1 /d2 (мм)
GR 096601	Оцинкованная сталь	382,8	6,0/4,5	89/40
GR 096604	Окрашенная сталь	366,6	6,0/4,5	90/40
GR 096605	Алюминий	358,1	6,0/4,5	90/40

Соответствует требованиям МЭК 50164

RAL5005 RAL3009

RAL7004 RAL9005

RAL6002 RAL3011

RAL9003

Состав комплекта:

- Молниеприёмник Громостар
- Соединитель молниеприёмника и проводника
- Бетонное основание для молниеприёмника
- Крепление для тросового молниеприёмника
- Комплект растяжек



Инженер ОТК ООО «СТРОЙПЛАЗА»

В разделе 02 крепление вы можете посмотреть и подобрать другие варианты креплений. В разделе 04 соединители большой выбор зажимов и соединителей. В разделе 01 стержневые молниеприёмники есть молниеприёмники различной длины.

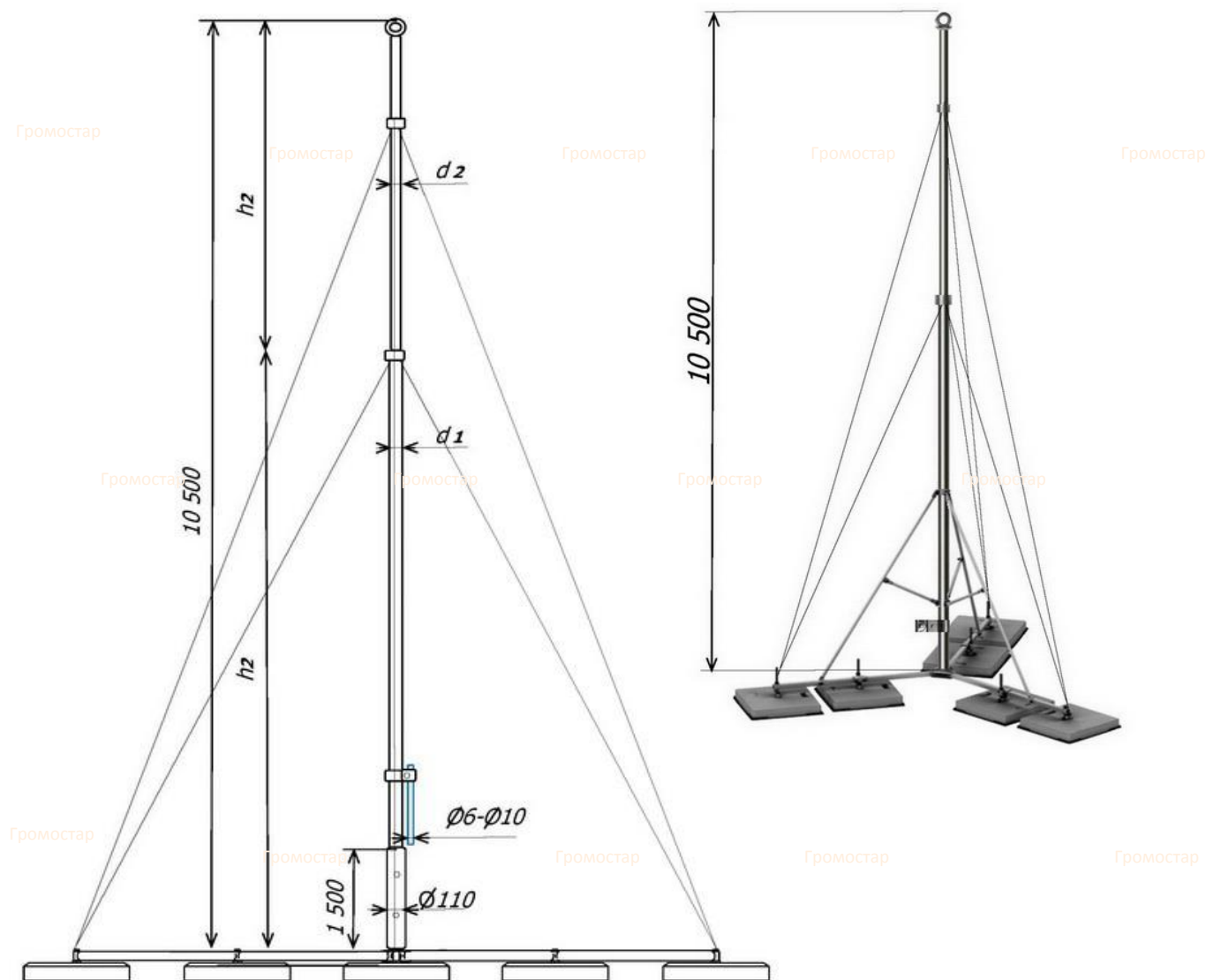
Тел: +7 (495) 664-30-15

E-mail: z6643015@yandex.ru

www.gromostar.ru

Москва

Молниеприёмная мачта на бетонном основании 10,5 метров для тросового молниеприёмника



Устанавливается на инверсионные кровли из ПВХ мембраны в случае не допустимости дырявить кровельное полотно. Молниеприёмная мачта на бетонном основании 3 метра для тросового молниеприёмника Громостар предназначен для молниезащиты элементов крыши или устройств, которые, согласно технике безопасности, невозможно присоединить к токоотводам. В комплект входит: молниеприёмная мачта, крепление для тросового молниеприёмника, соединитель мачты и проводника диаметром 6-10 мм., бетонное основание для молниеприёмника. Выпускается из алюминия, оцинкованной, нержавеющей и окрашенной стали с порошковой окраской в стандартные цвета кровельных материалов.

Артикул	Материал	Вес (кг)	h1 /h2 (м/п)	d1 /d2 (мм)
GR 096601	Оцинкованная сталь	382,84	6,0/4,5	89/40
GR 096604	Окрашенная сталь	366,63	6,0/4,5	90/40
GR 096605	Алюминий	358,12	6,0/4,5	90/40

Соответствует
требованиям
МЭК 50164

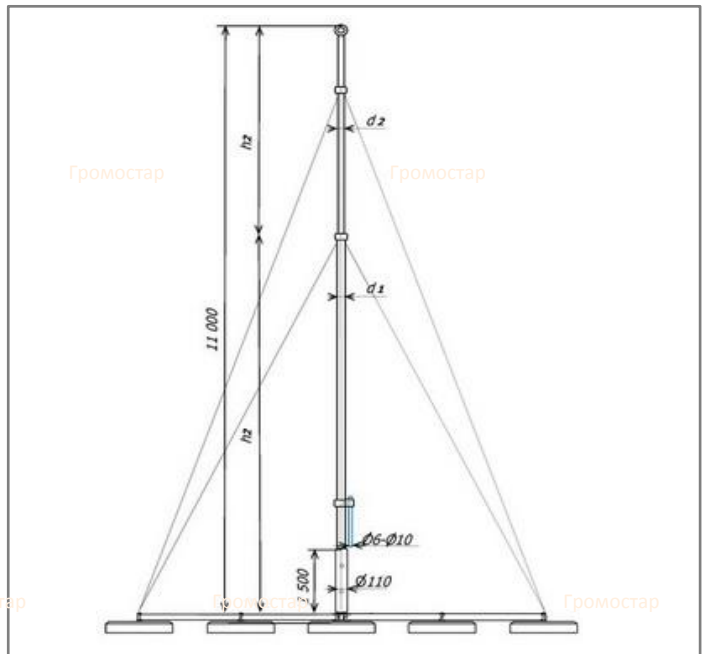
Громостар В разделе 02 крепление вы можете посмотреть и подобрать другие варианты креплений. В разделе 04 соединители большой выбор зажимов и соединителей. В разделе 01 стержневые молниеприёмники есть молниеприёмники различной длины.

Громостар



Молниеприёмная мачта на бетонном основании 11 метров для тросового молниеприёмника

Устанавливается на инверсионные кровли из ПВХ мембраны в случае не допустимости дырять кровельное полотно. Молниеприёмная мачта на бетонном основании 3 метра для тросового молниеприёмника Громостар предназначен для молниезащиты элементов крыши или устройств, которые, согласно технике безопасности, невозможно присоединить к токоотводам. В комплект входит: молниеприёмная мачта, крепление для тросового молниеприёмника, соединитель мачты и проводника диаметром 6-10 мм., бетонное основание для молниеприёмника. Выпускается из алюминия, оцинкованной, нержавеющей и окрашенной стали с порошковой окраской в стандартные цвета кровельных материалов.



Артикул	Материал	Вес (кг)	h1 /h2 (м/п)	d1 /d2 (мм)
GR 096701	Оцинкованная сталь	384,6	6,0/5,0	89/40
GR 096704	Окрашенная сталь	368,0	6,0/5,0	90/40
GR 096705	Алюминий	359,0	6,0/5,0	90/40

Соответствует требованиям МЭК 50164

RAL5005 RAL3009

RAL7004 RAL9005

RAL6002 RAL3011

RAL9003

Громостар

Громостар

Громостар

Громостар

Состав комплекта:

- Молниеприёмник Громостар
- Соединитель молниеприёмника и проводника
- Бетонное основание для молниеприёмника
- Крепление для тросового молниеприёмника
- Комплект растяжек

Громостар

Инженер ОТК ООО «СТРОЙПЛАЗА»

Громостар

Громостар

В разделе 02 крепление вы можете посмотреть и подобрать другие варианты креплений. В разделе 04 соединители большой выбор зажимов и соединителей. В разделе 01 стержневые молниеприёмники есть молниеприёмники различной длины.

Тел: +7 (495) 664-30-15

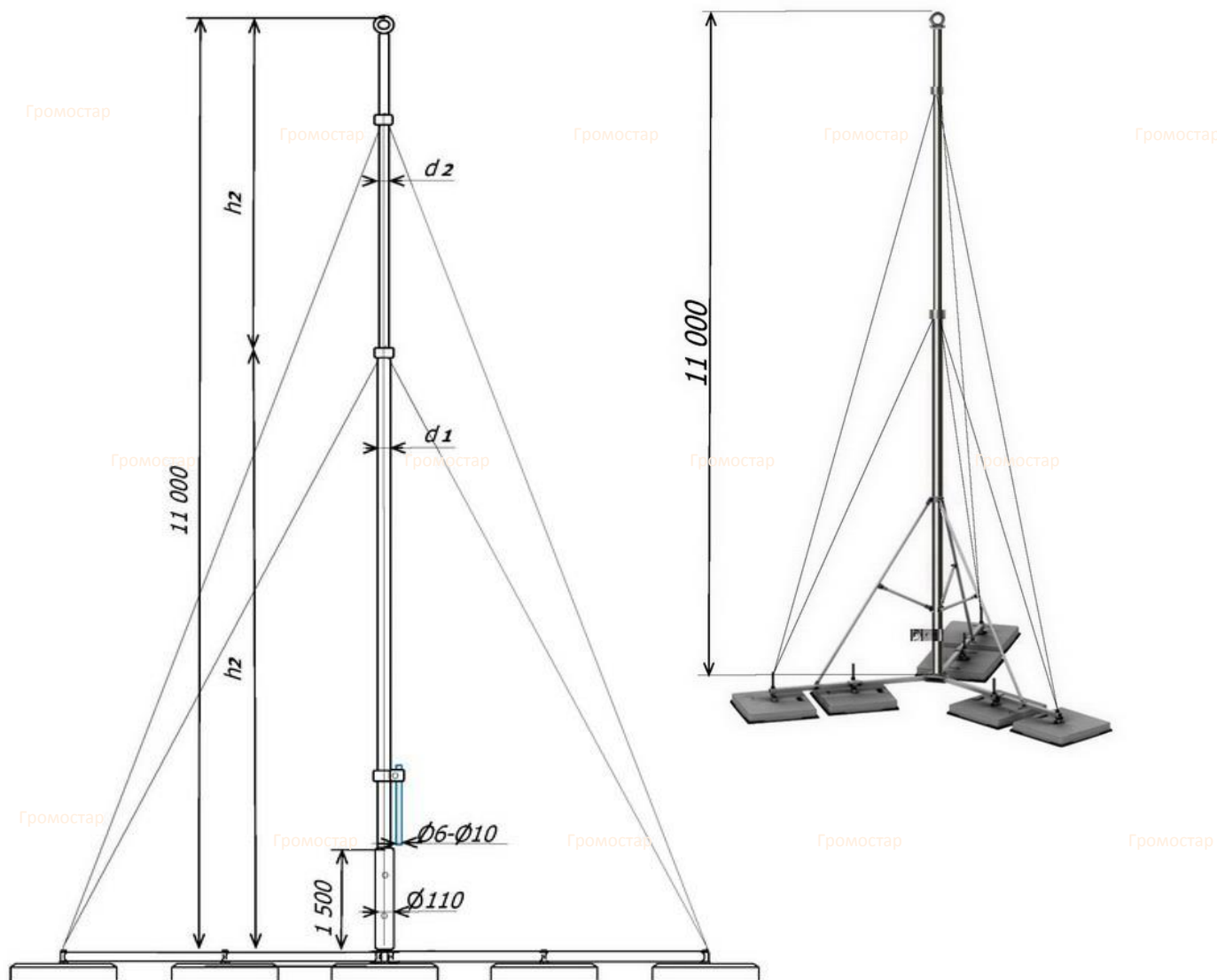
E-mail: z6643015@yandex.ru

www.gromostar.ru

Москва




Молниеприёмная мачта на бетонном основании 11 метров для тросового молниеприёмника



Устанавливается на инверсионные кровли из ПВХ мембраны в случае не допустимости дырявить кровельное полотно. Молниеприёмная мачта на бетонном основании 3 метра для тросового молниеприёмника Громостар предназначен для молниезащиты элементов крыши или устройств, которые, согласно технике безопасности, невозможно присоединить к токоотводам. В комплект входит: молниеприёмная мачта, крепление для тросового молниеприёмника, соединитель мачты и проводника диаметром 6-10 мм., бетонное основание для молниеприёмника. Выпускается из алюминия, оцинкованной, нержавеющей и окрашенной стали с порошковой окраской в стандартные цвета кровельных материалов.

Артикул	Материал	Вес (кг)	h1 /h2 (м/п)	d1 /d2 (мм)
GR 096701	Оцинкованная сталь	384,62	6,0/5,0	89/40
GR 096704	Окрашенная сталь	367,99	6,0/5,0	90/40
GR 096705	Алюминий	359,01	6,0/5,0	90/40

Соответствует
требованиям
МЭК 50164

Громостар

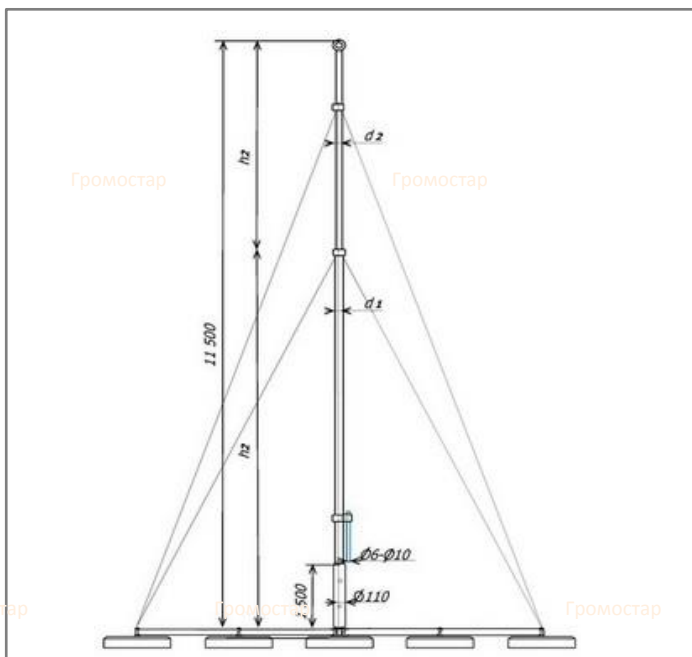
В разделе 02 крепление вы можете посмотреть и подобрать другие варианты креплений. В разделе 04 соединители большой выбор зажимов и соединителей. В разделе 01 стержневые молниеприёмники есть молниеприёмники различной длины.

Громостар



Молниеприёмная мачта на бетонном основании 11,5 метров для тросового молниеприёмника

Устанавливается на инверсионные кровли из ПВХ мембраны в случае не допустимости дырять кровельное полотно. Молниеприёмная мачта на бетонном основании 3 метра для тросового молниеприёмника Громостар предназначен для молниезащиты элементов крыши или устройств, которые, согласно технике безопасности, невозможно присоединить к токоотводам. В комплект входит: молниеприёмная мачта, крепление для тросового молниеприёмника, соединитель мачты и проводника диаметром 6-10 мм., бетонное основание для молниеприёмника. Выпускается из алюминия, оцинкованной, нержавеющей и окрашенной стали с порошковой окраской в стандартные цвета кровельных материалов.



Артикул	Материал	Вес (кг)	h1 /h2 (м/п)	d1 /d2 (мм)
GR 096801	Оцинкованная сталь	386,0	6,0/5,5	89/40
GR 096804	Окрашенная сталь	368,9	6,0/5,5	90/40
GR 096805	Алюминий	359,5	6,0/5,5	90/40

Соответствует требованиям МЭК 50164

RAL5005 RAL3009

RAL7004 RAL9005

RAL6002 RAL3011

RAL9003

Громостар

Состав комплекта:

- Молниеприёмник Громостар
- Соединитель молниеприёмника и проводника
- Бетонное основание для молниеприёмника
- Крепление для тросового молниеприёмника
- Комплект растяжек

Громостар

Инженер ОТК ООО «СТРОЙПЛАЗА»

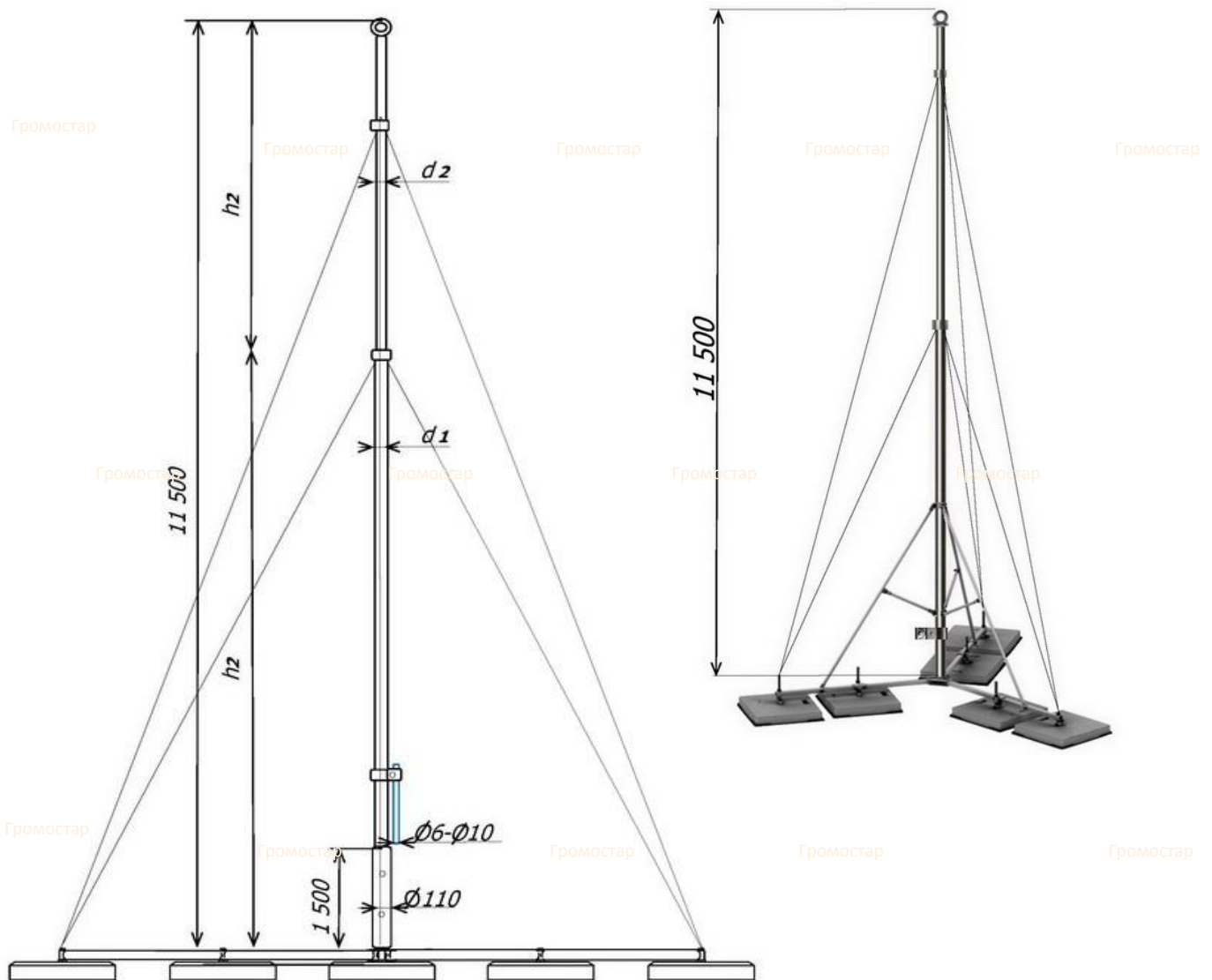


Handwritten signature



В разделе 02 крепление вы можете посмотреть и подобрать другие варианты креплений. В разделе 04 соединители большой выбор зажимов и соединителей. В разделе 01 стержневые молниеприёмники есть молниеприёмники различной длины.

Молниеприёмная мачта на бетонном основании 11,5 метров для тросового молниеприёмника



Устанавливается на инверсионные кровли из ПВХ мембраны в случае не допустимости дырявить кровельное полотно. Молниеприёмная мачта на бетонном основании 3 метра для тросового молниеприёмника Громостар предназначен для молниезащиты элементов крыши или устройств, которые, согласно технике безопасности, невозможно присоединить к токоотводам. В комплект входит: молниеприёмная мачта, крепление для тросового молниеприёмника, соединитель мачты и проводника диаметром 6-10 мм., бетонное основание для молниеприёмника. Выпускается из алюминия, оцинкованной, нержавеющей и окрашенной стали с порошковой окраской в стандартные цвета кровельных материалов.

Артикул	Материал	Вес (кг)	h1 /h2 (м/п)	d1 /d2 (мм)
GR 096801	Оцинкованная сталь	385,99	6,0/5,5	89/40
GR 096804	Окрашенная сталь	368,92	6,0/5,5	90/40
GR 096805	Алюминий	359,48	6,0/5,5	90/40

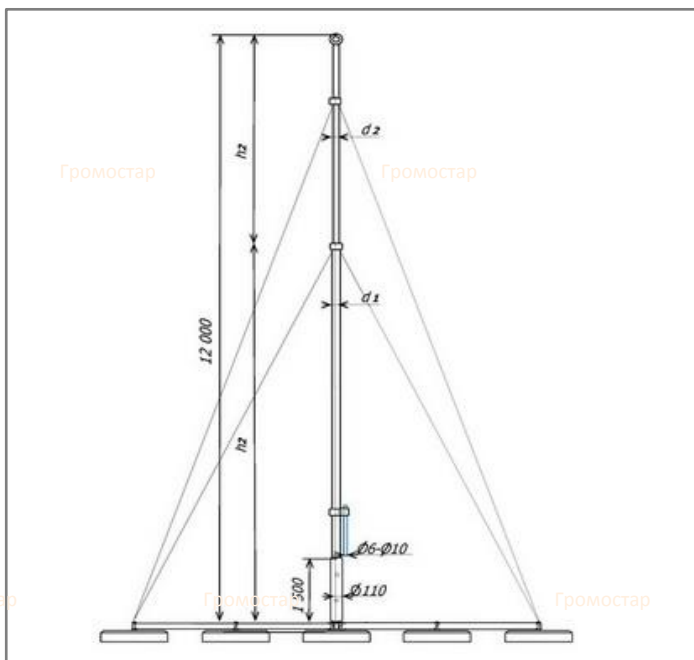
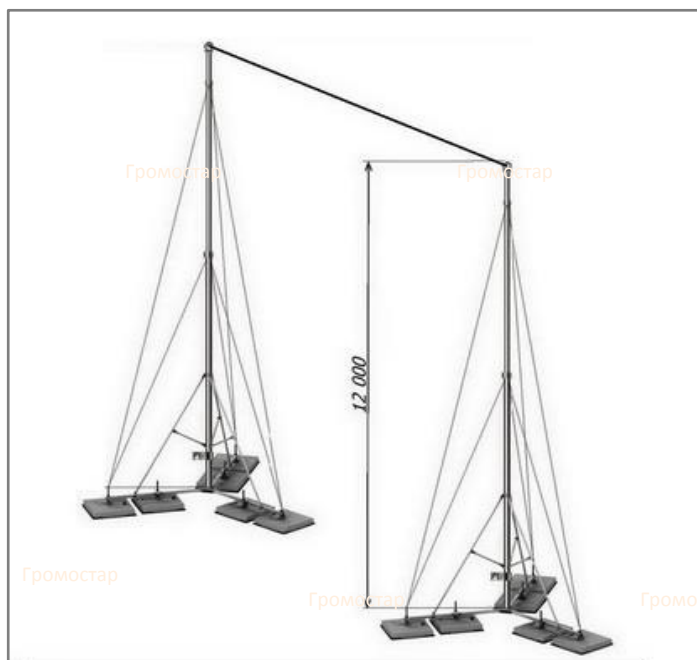
Соответствует
требованиям
МЭК 50164

В разделе 02 крепление вы можете посмотреть и подобрать другие варианты креплений. В разделе 04 соединители большой выбор зажимов и соединителей. В разделе 01 стержневые молниеприёмники есть молниеприёмники различной длины.



Молниеприёмная мачта на бетонном основании 12 метров для тросового молниеприёмника

Устанавливается на инверсионные кровли из ПВХ мембраны в случае не допустимости дырять кровельное полотно. Молниеприёмная мачта на бетонном основании 3 метра для тросового молниеприёмника Громостар предназначен для молниезащиты элементов крыши или устройств, которые, согласно технике безопасности, невозможно присоединить к токоотводам. В комплект входит: молниеприёмная мачта, крепление для тросового молниеприёмника, соединитель мачты и проводника диаметром 6-10 мм., бетонное основание для молниеприёмника. Выпускается из алюминия, оцинкованной, нержавеющей и окрашенной стали с порошковой окраской в стандартные цвета кровельных материалов.



Артикул	Материал	Вес (кг)	h1 /h2 (м/п)	d1 /d2 (мм)
GR 096901	Оцинкованная сталь	387,8	6,0/6,0	89/40
GR 096904	Окрашенная сталь	369,9	6,0/6,0	90/40
GR 096905	Алюминий	360,4	6,0/6,0	90/40

Соответствует требованиям МЭК 50164

RAL5005 RAL3009

RAL7004 RAL9005

RAL6002 RAL3011

RAL9003

Состав комплекта:

- Молниеприёмник Громостар
- Соединитель молниеприёмника и проводника
- Бетонное основание для молниеприёмника
- Крепление для тросового молниеприёмника
- Комплект растяжек



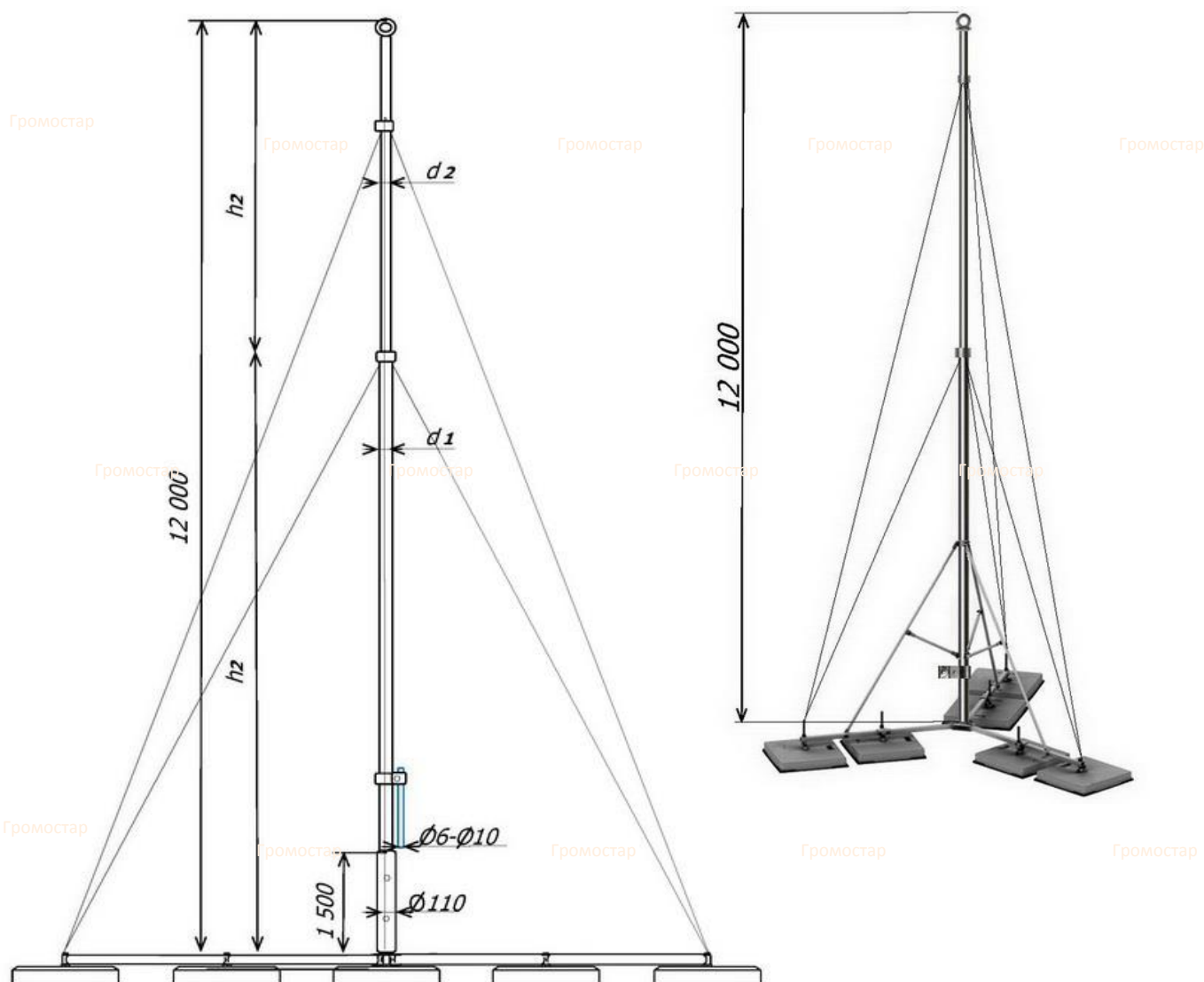
Handwritten signature



Инженер ОТК ООО «СТРОЙПЛАЗА»

В разделе 02 крепление вы можете посмотреть и подобрать другие варианты креплений. В разделе 04 соединители большой выбор зажимов и соединителей. В разделе 01 стержневые молниеприёмники есть молниеприёмники различной длины.

Молниеприёмная мачта на бетонном основании 12 метров для тросового молниеприёмника



Устанавливается на инверсионные кровли из ПВХ мембраны в случае не допустимости дырять кровельное полотно. Молниеприёмная мачта на бетонном основании 3 метра для тросового молниеприёмника Громостар предназначен для молниезащиты элементов крыши или устройств, которые, согласно технике безопасности, невозможно присоединить к токоотводам. В комплект входит: молниеприёмная мачта, крепление для тросового молниеприёмника, соединитель мачты и проводника диаметром 6-10 мм., бетонное основание для молниеприёмника. Выпускается из алюминия, оцинкованной, нержавеющей и окрашенной стали с порошковой окраской в стандартные цвета кровельных материалов.

Артикул	Материал	Вес (кг)	h1 /h2 (м/п)	d1 /d2 (мм)
GR 096901	Оцинкованная сталь	387,78	6,0/6,0	89/40
GR 096904	Окрашенная сталь	369,90	6,0/6,0	90/40
GR 096905	Алюминий	360,37	6,0/6,0	90/40

Соответствует
требованиям
МЭК 50164

В разделе 02 крепление вы можете посмотреть и подобрать другие варианты креплений. В разделе 04 соединители большой выбор зажимов и соединителей. В разделе 01 стержневые молниеприёмники есть молниеприёмники различной длины.