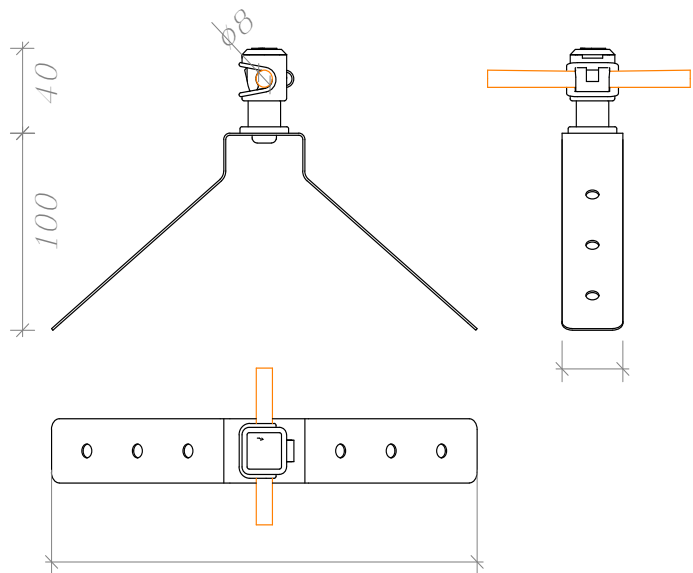


### Держатель проволоки коньковый

Мы готовы к работе на изготовление данного материала с обязательной ссылкой на первоисточник gromostar.ru



Держатель проводника устанавливается на конек кровли из металлочерепицы, профнастила, мягкой (гибкой) черепицы и на кровлю из волновых листов.

Круглый проводник 06–08 мм, крепится в держателе по средствам зажатия. Сам держатель на поверхность крепится через гермопрокладку во избежание протечки, при помощи саморезов, заклепок, шурупов и т.д.

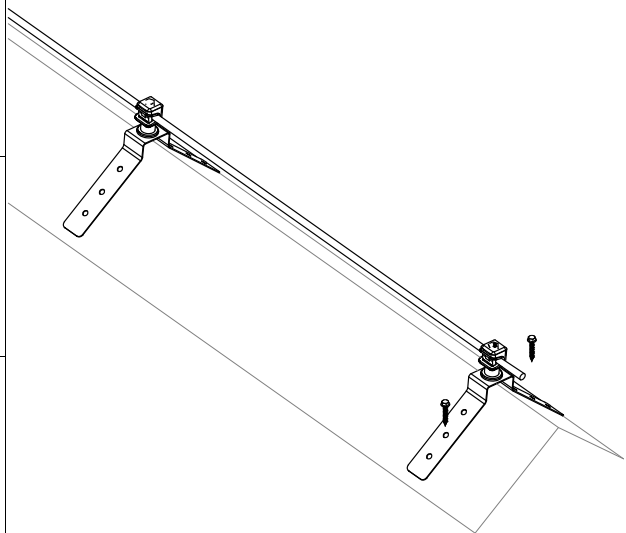
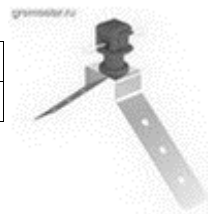
Соответствует нормативным документам регламентирующими требования к молниезащите зданий: «Инструкция по молниезащите зданий и сооружений» РД 34.21.122–87 от 30 июля 1987 года и «Инструкция по устройству молниезащиты зданий, сооружений и промышленных коммуникаций» СО 153–343.21.122–2003 от 30 июня 2003 г.

#### Держатель проволоки коньковый

Артикул	Материал	Вес
GR310631	Оцинкованная сталь	0,22
	Медь	0,24
	Нержавеющая сталь	0,22
	Окрашенная сталь	0,22
	Алюминий	0,11

3	Держатель
5	Проводник

Размер АxВxС	
50x300x25 мм.	



Изм.	Кол.	Лист	№ док	Подпись	Дата

#### Молниезащита и заземление

Чертежи кровельных держателей для кровли из оцинкованной, нержавеющей, окрашенной стали, меди и алюминия

стаж.	лист	листов
	79	89

Держатель проволоки коньковый

000 «Стройплаза»  
z5954455@yandex.ru  
+7 (999) 595-44-55  
gromostar.ru

Подпись и дата	
Инд. №	губл.
Взам. инв. №	
Подпись и дата	
Инд. №	подл.