

Общество с ограниченной ответственностью
ООО "СтройПлаза"

Комплектующие для системы молниезащиты и
заземления

Держатель круглого проводника для плоской кровли
(негорючий)

ПАСПОРТ

GR 320201, GR 320202, GR 320203, GR 320204,

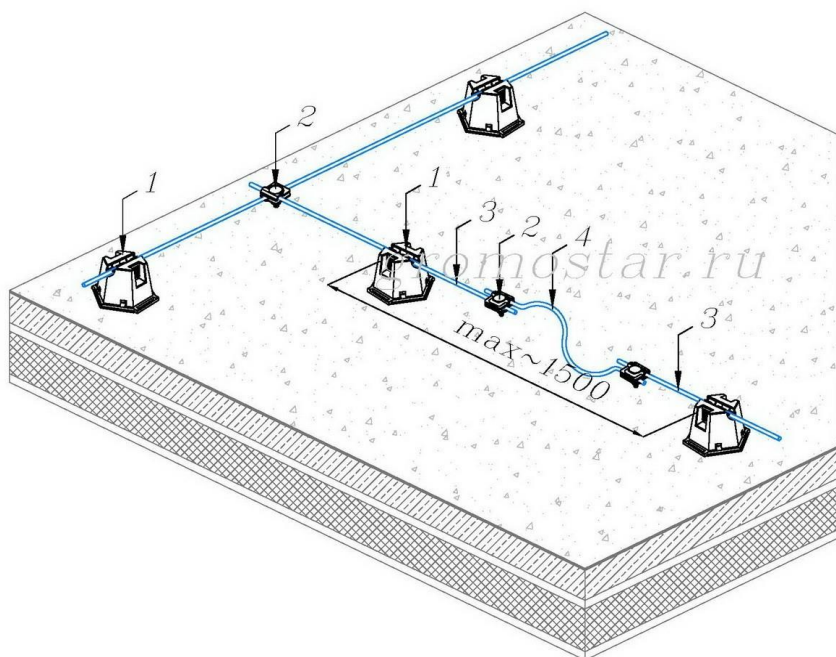


Схема прокладки проводников
по плоской кровли

1. Держатель проводника для плоской кровли
2. Соединитель круг-круг
3. Проводник
4. Компенсатор

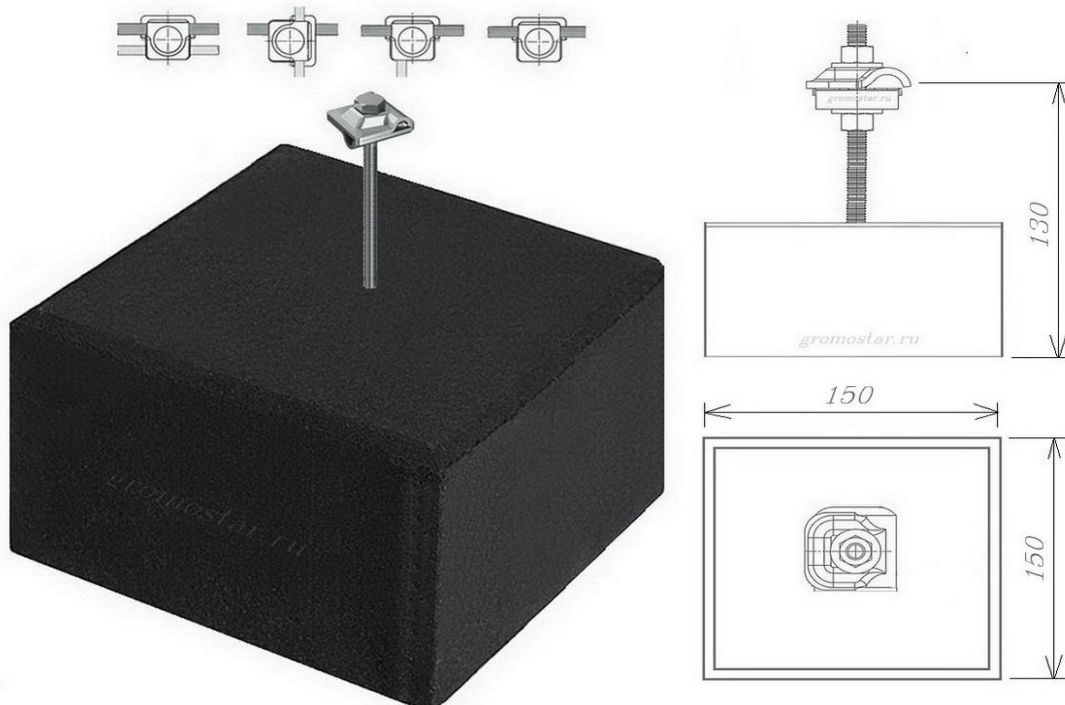
МОСКВА



Держатель круглого проводника для плоской кровли (негорючий)

Держатель круглого проводника для плоской кровли (негорючий) Gromostar для круглого проводника Ø6-Ø10 мм., размером 130x150x150 мм. предназначен для крепления проводника при устройстве молниезащиты. Держатель круглого проводника для плоской кровли устанавливается на плоскую, инверсионную, ПВХ кровлю под собственным весом. Дополнительно можно приклеить. Держатель круглого проводника для плоской кровли подробности касающиеся способа установки и крепления найдете на сайте.

Артикул	Материал	ДЛЯ ПРОВОДНИКА	РАЗМЕР	ВЕС
GR 320201	Бетон	Ø6-Ø10 мм.	130x150x150 мм.	3,15 кг.
GR 320202	Бетон/Изоляция	Ø6-Ø10 мм.	130x150x150 мм.	3,15 кг.
GR 320203	Бетон/Пластик	Ø6-Ø10 мм.	130x150x150 мм.	3,15 кг.
GR 320204	Бетон/Резина	Ø6-Ø10 мм.	130x150x150 мм.	3,15 кг.



Держатель круглого проводника для плоской кровли (негорючий) Gromostar выпускается из бетона, бетона в резине, бетона в пластике и бетона в гидроизоляции. Соответствует нормативным документам регламентирующими требования к молниезащите зданий: «Инструкция по молниезащите зданий и сооружений» РД 34.21.122-87 от 30 июля 1987 года и «Инструкция по устройству молниезащиты зданий, сооружений и промышленных коммуникаций» СО 153-343.21.122-2003 от 30 июня 2003 г.

Партия держателей поставляемая в один адрес, комплектуется паспортом и объединенным техническим описанием в соответствии с ГОСТ 2.601-2006. Вы можете скачать паспорт изделия на сайте производителя.

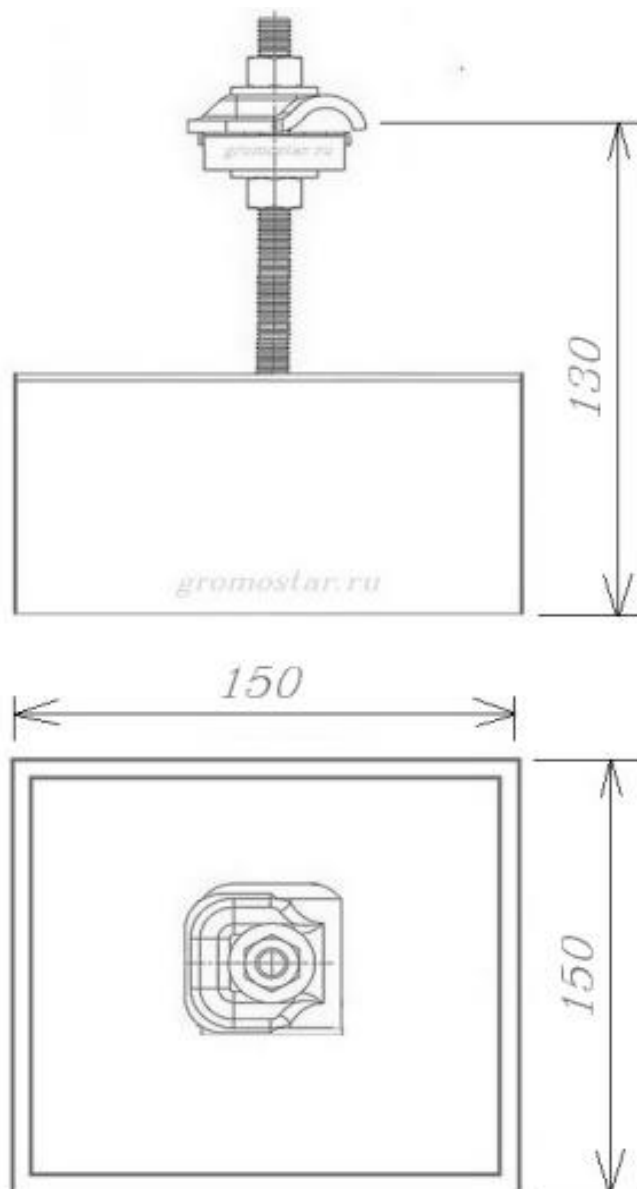
Внешний вид товара может отличаться от товара, представленного на фото. Фирма-производитель оставляет за собой право на внесение изменений в конструкцию, дизайн и комплектацию товара, не влияющих на качество изделия

Гарантийный срок на держатель составляет 24 месяцев со дня продажи.

Соответствует требованиям Инженер ОТК ООО «СТРОЙПЛАЗА» Володько М.И.



Держатель круглого проводника для плоской кровли (негорючий)



Держатель круглого проводника для плоской кровли (негорючий) Gromostar для круглого проводника $\varnothing 6$ - $\varnothing 10$ мм., размером 130x150x150 мм. предназначен для крепления проводника при устройстве молниезащиты. Держатель круглого проводника для плоской кровли устанавливается на плоскую, инверсионную, ПВХ кровлю под собственным весом. Дополнительно можно приклеить. Держатель круглого проводника для плоской кровли подробности касающиеся способа установки и крепления найдете на сайте.

Держатель круглого проводника для плоской кровли (негорючий) Gromostar выпускается из бетона, бетона в резине, бетона в пластике и бетона в гидроизоляции. Соответствует нормативным документам регламентирующими требования к молниезащите зданий: «Инструкция по молниезащите зданий и сооружений» РД 34.21.122-87 от 30 июля 1987 года и «Инструкция по устройству молниезащиты зданий, сооружений и промышленных коммуникаций» СО 153-343.21.122-2003 от 30 июня 2003 г.

Арт.	Материал.	ДЛЯ ПРОВОДНИКА	РАЗМЕР	ВЕС
GR 320201	Бетон	$\varnothing 6$ - $\varnothing 10$ мм.	130x150x150 мм.	3,15 кг.
GR 320202	Бетон/Изоляция	$\varnothing 6$ - $\varnothing 10$ мм.	130x150x150 мм.	3,15 кг.
GR 320203	Бетон/Пластик	$\varnothing 6$ - $\varnothing 10$ мм.	130x150x150 мм.	3,15 кг.
GR 320204	Бетон/Резина	$\varnothing 6$ - $\varnothing 10$ мм.	130x150x150 мм.	3,15 кг.