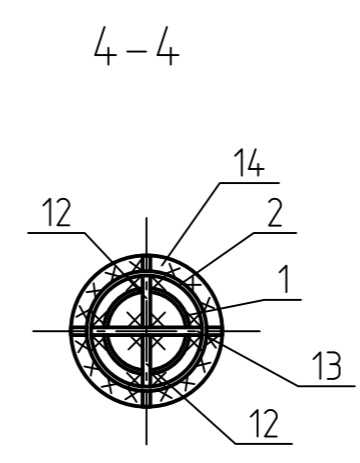
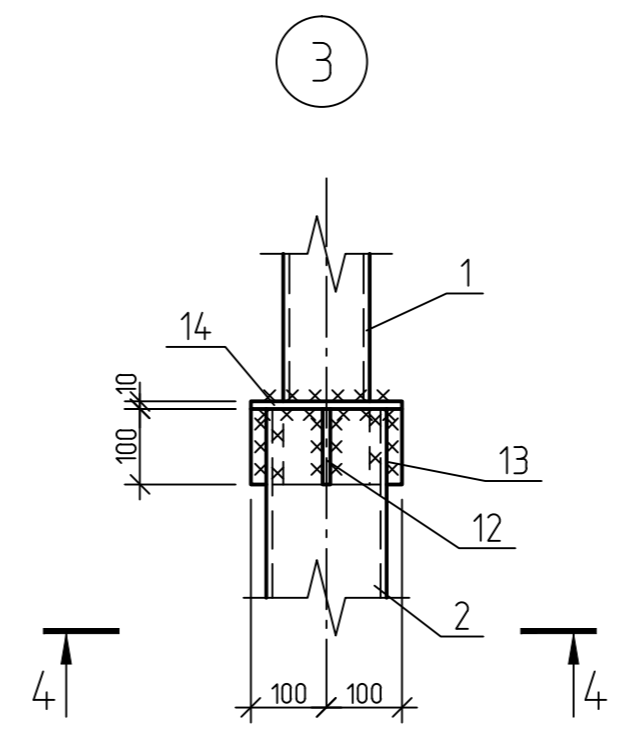
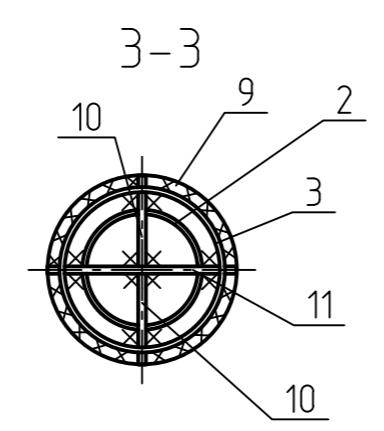
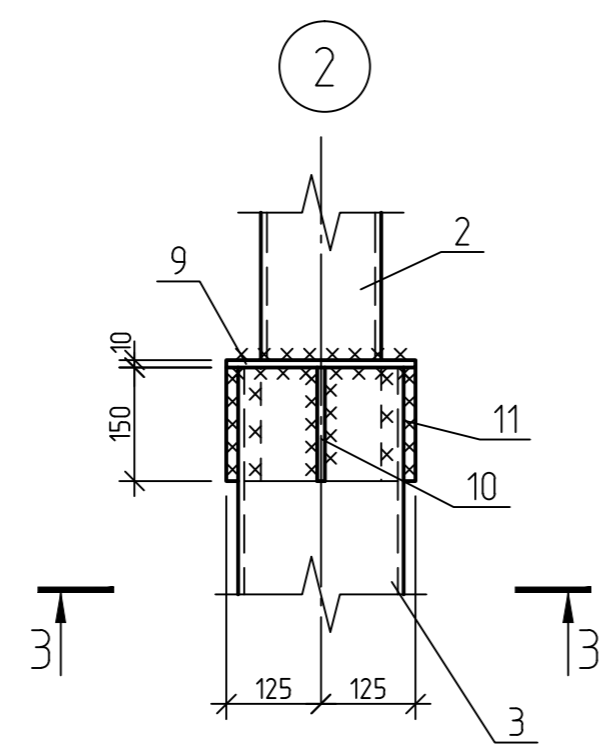
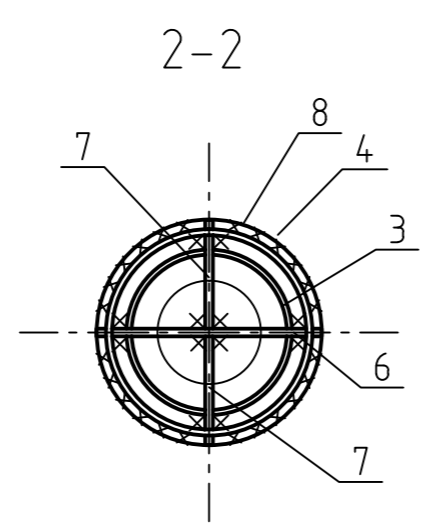
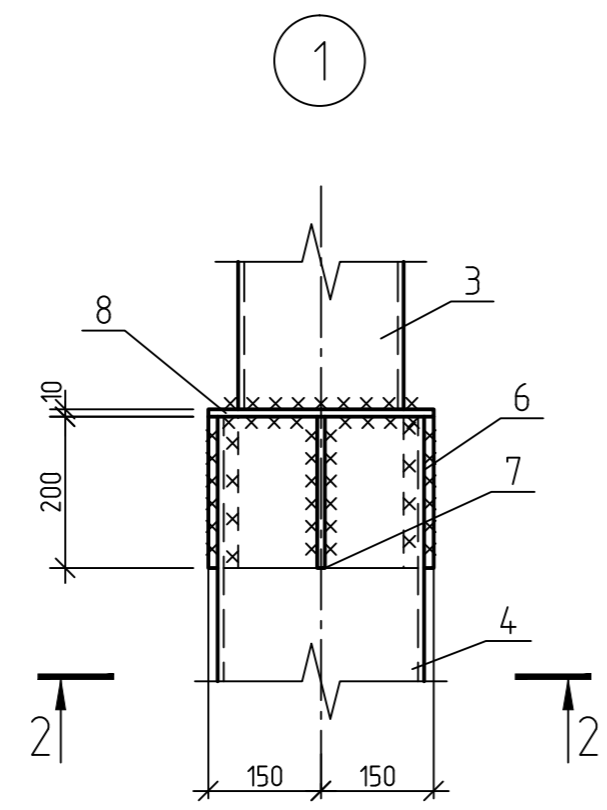
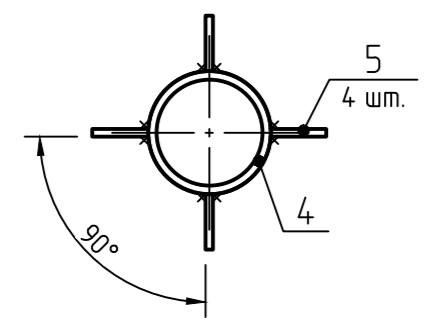
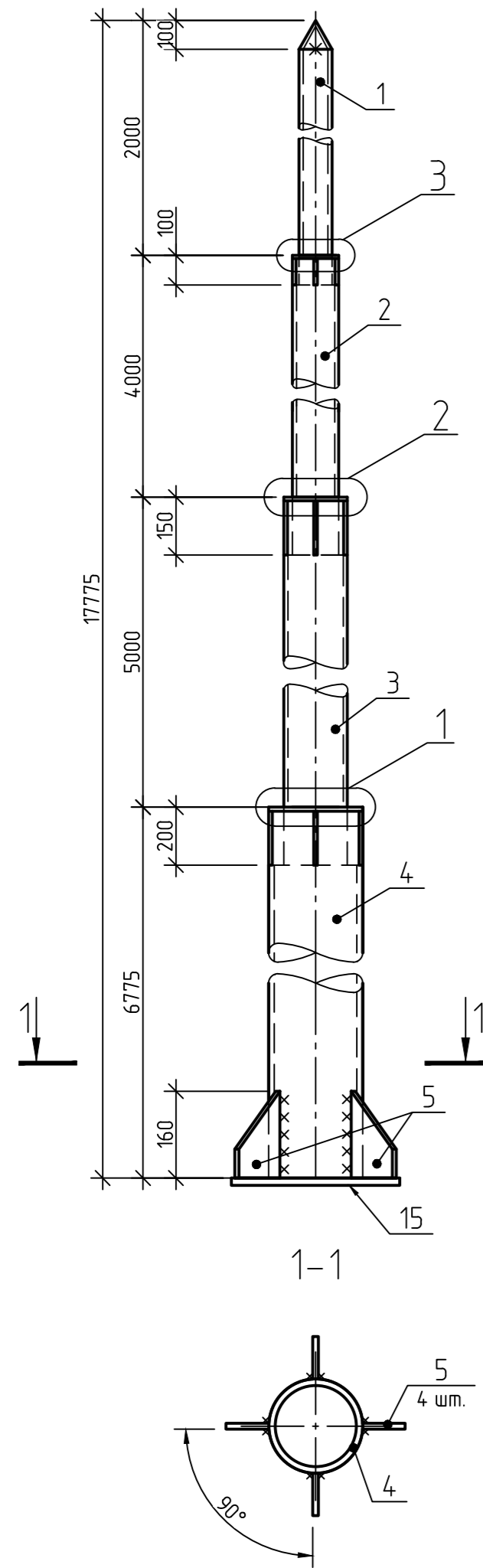


Молниеприемник МП1



Спецификация элементов молниеприемника МП1

Поз.	Обозначение	Наименование	Кол.	Масса ед., кг	Примечание
		Молниеприемник МП1		803,51	
1		Труба 114x5 ГОСТ 10704-91 ВСтЗпс6 ГОСТ 10705-80	1	29,57	L=2200
2		Труба 159x6 ГОСТ 10704-91 ВСтЗпс6 ГОСТ 10705-80	1	93,96	L=4150
3		Труба 219x7 ГОСТ 10704-91 ВСтЗпс6 ГОСТ 10705-80	1	190,32	L=5200
4		Труба 273x8 ГОСТ 10704-91 ВСтЗпс6 ГОСТ 10705-80	1	354,20	L=6775
5		Лист 10 ГОСТ 19903-2015 С245-4 ГОСТ 27772-2015	4	5,18	300x220
6		Лист 10 ГОСТ 19903-2015 С245-4 ГОСТ 27772-2015	1	4,71	200x300
7		Лист 10 ГОСТ 19903-2015 С245-4 ГОСТ 27772-2015	2	2,36	150x200
8		Лист 10 ГОСТ 19903-2015 С245-4 ГОСТ 27772-2015	1	5,60	φ300
9		Лист 10 ГОСТ 19903-2015 С245-4 ГОСТ 27772-2015	1	3,90	φ250
10		Лист 10 ГОСТ 19903-2015 С245-4 ГОСТ 27772-2015	2	1,41	120x150
11		Лист 10 ГОСТ 19903-2015 С245-4 ГОСТ 27772-2015	1	2,94	150x250
12		Лист 10 ГОСТ 19903-2015 С245-4 ГОСТ 27772-2015	2	0,75	95x100
13		Лист 10 ГОСТ 19903-2015 С245-4 ГОСТ 27772-2015	1	1,57	100x200
14		Лист 10 ГОСТ 19903-2015 С245-4 ГОСТ 27772-2015	1	2,46	φ200
15		Лист 25 ГОСТ 19903-2015 С245-4 ГОСТ 27772-2015	1	82,92	650x650
H-1		Лист 8 ГОСТ 19903-2015 С245-4 ГОСТ 27772-2015	4	0,40	80x80

Инв. N подл. Подпись и дата. Взам. инв. N

15658.1-P-226.000.013-AC-01-Ч-003					
«Обустройство куста скважин N2256ТМ Саитовского нефтяного месторождения. 1 этап строительства: обустройство скважины N3651»					
Изм.	Кол.ч.	Лист	N док.	Подп.	Дата
Разраб.					
Проб.					
Обустройство скважины N3651 Молниевод				Стадия	Лист
				P	3
Молниеприемник МП1 Узлы 1..3				Листов	
Н.контр. Гл.спец.					