

gromostar.ru

gromostar.ru

+7 (999) 595-44-55



+7 (999) 595-44-55

gromostar.ru

gromostar.ru

+7 (999) 595-44-55

Чертежи комплектующих для заземления $\varnothing 16$ мм.

+7 (999) 595-44-55

gromostar.ru

gromostar.ru

+7 (999) 595-44-55

+7 (999) 595-44-55

+7 (999) 595-44-55

gromostar.ru

gromostar.ru

+7 (999) 595-44-55

+7 (999) 595-44-55

+7 (999) 595-44-55

ООО «Стройплаза» +7 (999) 595-44-55
gromostar.ru z5954455@yandex.ru

gromostar.ru

gromostar.ru

Мы даем право на использование данного материала с обязательной ссылкой на первоисточник gromostar.ru.

	Название	Страница
<i>Комплектующие для заземления</i>		
1	Стержень заземления 3 000 мм. с острым наконечником	3
2	Стержень заземления 1 500 мм. с резьбой	4
3	Стержень 1 500 мм. с острым наконечником и резьбой	5
4	Стержень заземления безмуфтовой 1 500 мм.	6
5	Муфта соединительная заземления	7
6	Наконечник заостренный для стержня заземления 1 500 мм.	8
7	Винт забивной для стержня заземления 1 500 мм.	9
8	Наконечник заостренный для стержня безмуфтового	10
9	Наконечник забивной для безмуфтового стержня заземления	11
10	Лента герметик	12
11	Шина уравнивания потенциалов из латуни	13
12	Электропроводящая смазка	14
13	Ревизионный колодец	15
14	Люк смотровой	16
15	Фасадная коробка с соединителем	17
16	Насадка для забивания стержня заземления SDS-MAX	18
17	Соединитель заземления стержня, полосы и круга	19
18	Соединитель заземления стержня и круга	20
19	Соединитель заземления стержня и полосы	21
20	Соединитель полосы	22
21	Соединитель полосы и круга	23
22	Типовые схемы устройства заземления	24

Подпись и дата

Инд. № дубл.

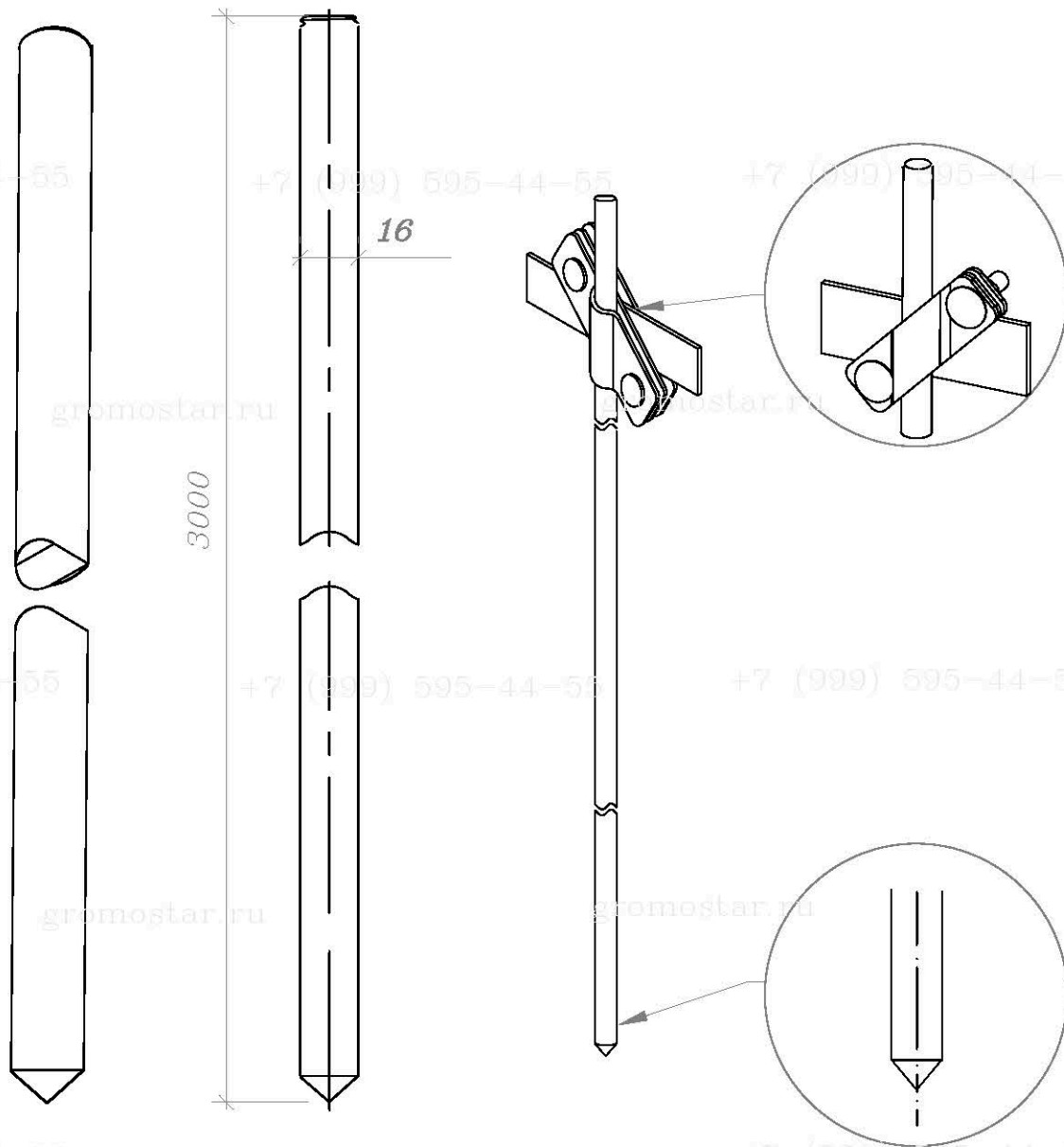
Взам. инв. №

Подпись и дата

Инд. № подл.

Альбом типовых технических решений для устройства молниезащиты и заземления				
Изм.	Лист	№ докумен.	Подпись	Дата
Разработал				
Проверил				
Т.контр.				
Н.контр.				
Утвердил.				
Комплектующие для заземления				
			Страница	Лист
				2
			24	
000 «Стройплаза»				
СОДЕРЖАНИЕ				
+7 (999) 595-44-55 gromostar.ru				
z5954455@yandex.ru				

Стержень заземления 3 000 мм. с острым наконечником диаметром 16 мм.



Артикул	Материал	Вес	Диам.
GR620111	Оцинкованная сталь	4,77	Ø16
GR620112	Медь	5,48	Ø16
GR620113	Нержавеющая сталь	4,77	Ø16
GR620117	Омеднённая сталь	4,77	Ø16
GR620119	Сталь	4,77	Ø16

Примечания

1. Погружаются в грунт с помощью молотка.

Альбом типовых технических решений для устройства молниезащиты и заземления

Изд. № дубл.	Подпись и дата
Един. изв. №	
Изд. № подл.	Подпись и дата

Изм.	Лист	№ докумен.	Подпись	Дата	Стадия	Лист	Листов
Разработал							
Проверил							
Т.контр.							
Н.контр.							
Утвердил.							

Комплектующие для заземления

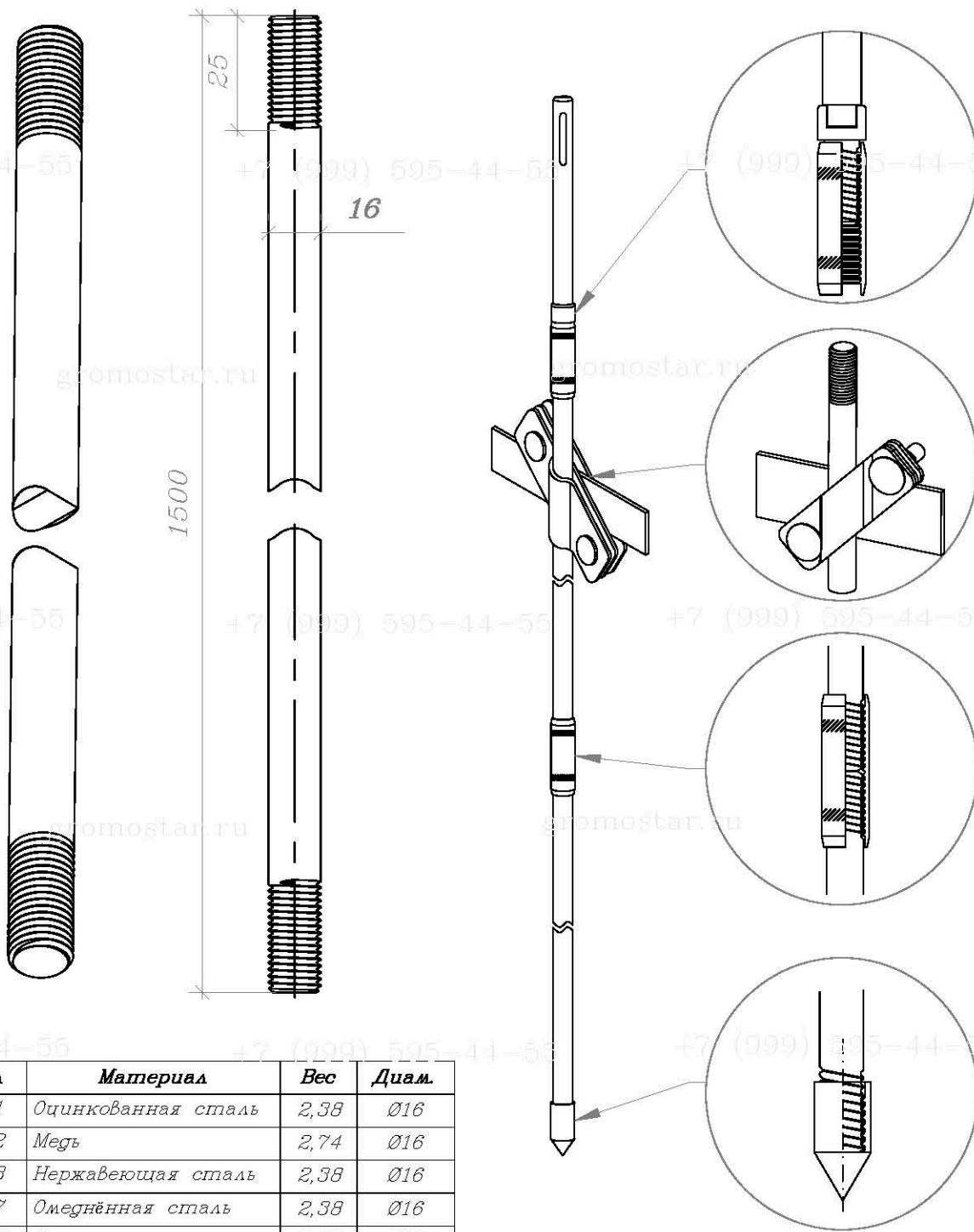
Стержень заземления 3 000 мм. с острым наконечником диаметром 16 мм.

000 «Стройплаза»
+7 (999) 595-44-55 gromostar.ru
z5954455@yandex.ru

Мы даем право на использование данного материала с обязательной ссылкой на первоисточник gromostar.ru.

Стержень заземления 1500 мм. диаметром 16 мм. с резьбой M16

Мы даем право на использование данного материала с обязательной ссылкой на первоисточник gromostar.ru.



Артикул	Материал	Вес	Диам.
GR620121	Оцинкованная сталь	2,38	Ø16
GR620122	Медь	2,74	Ø16
GR620123	Нержавеющая сталь	2,38	Ø16
GR620127	Омеднённая сталь	2,38	Ø16
GR620129	Сталь	2,38	Ø16

Примечания

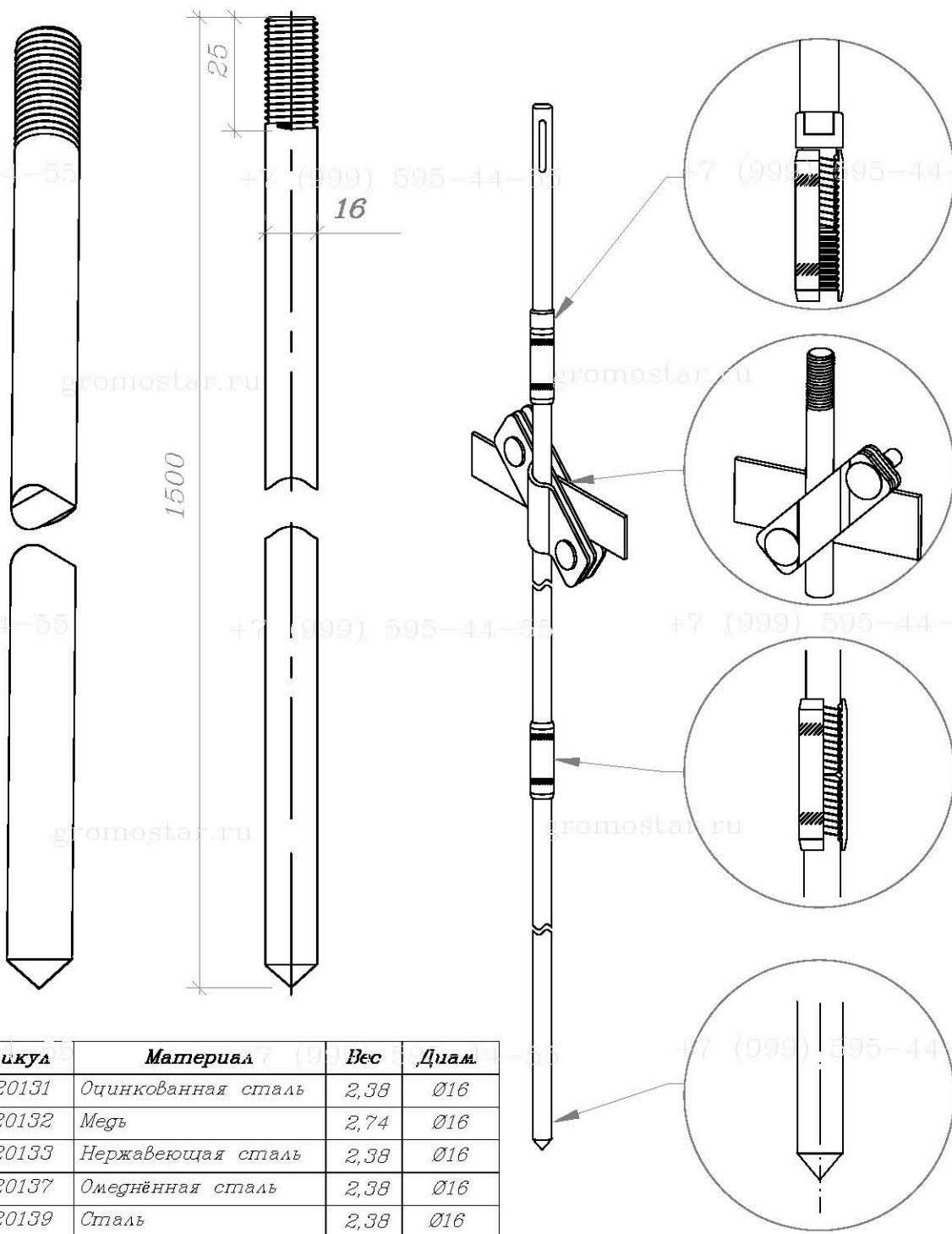
1. Стержни заземления соединяются между собой по с помощью резьбовых муфт.
2. Погружаются в грунт с помощью насадки SDS-Max для отбойного молотка.
3. Рекомендуемая максимальная глубина монтажа до 21 метр.

Изд. № дубл.	Подпись и дата
Един. изд. №	
Изд. № подл.	Подпись и дата

Изм.	Лист	№ докумен.	Подпись	Дата	Альбом типовых технических решений для устройства молниезащиты и заземления		
Разработал					Страница	Лист	Листов
Проверил						4	24
Т.контр.					Комплектующие для заземления		
Н.контр.					000 «Стройплаза»		
Утвердил.					Стержень заземления 1500 мм. диаметром 16 мм. с резьбой M16		
					z5954455@yandex.ru		

Стержень заземления 1 500 мм. с острым наконечником диаметром 16 мм. и резьбой M16

Мы даем право на использование данного материала с обязательной ссылкой на первоисточник gromostar.ru.



Артикул	Материал	Вес	Диам
GR620131	Оцинкованная сталь	2,38	Ø16
GR620132	Медь	2,74	Ø16
GR620133	Нержавеющая сталь	2,38	Ø16
GR620137	Омеднённая сталь	2,38	Ø16
GR620139	Сталь	2,38	Ø16

Примечания

1. Стержни заземления соединяется между собой по с помощью резьбовых муфт.
2. Погружаются в грунт с помощью насадки SDS-MAX для отбойного молотка.
3. Рекомендуемая максимальная глубина монтажа до 21 метр.

Изм.	Лист	№ докумен	Подпись	Дата
Разработал				
Проверил				
Т.контр				
Н.контр				
Утвердил				

Альбом типовых технических решений для устройства молниезащиты и заземления

Комплектующие для заземления

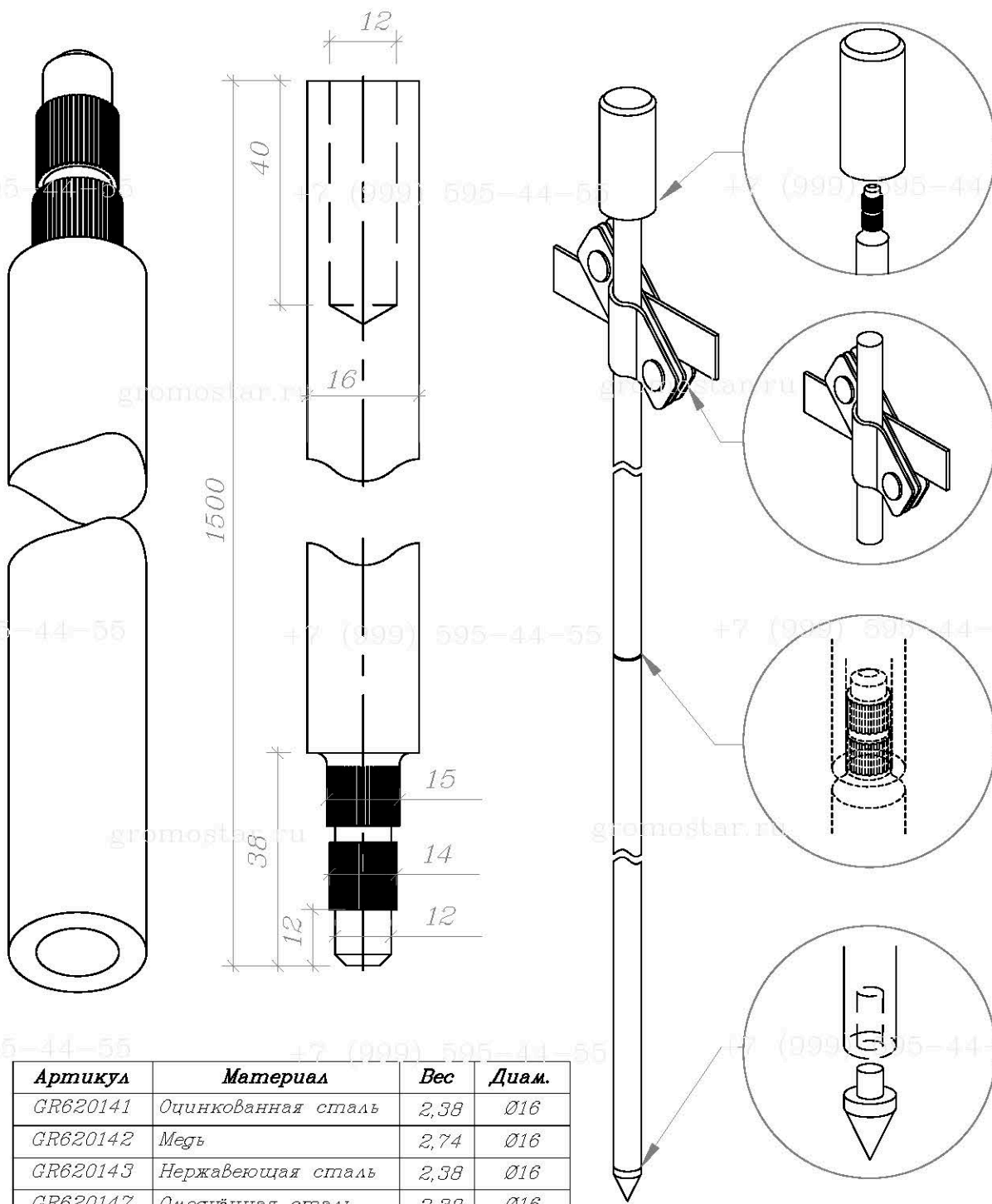
Стержень заземления 1 500 мм. с острым наконечником диаметром 16 мм. и резьбой M16

Страница	Лист	Листов
	5	24

000 «Стройплаза»
+7 (999) 595-44-55 gromostar.ru
z5954455@yandex.ru

Стержень заземления безмуфтовой 1 500 мм. диаметром 16 мм.

Мы даем право на использование данного материала с обязательной ссылкой на первоисточник gromostar.ru.



Артикул	Материал	Вес	Диам.
GR620141	Оцинкованная сталь	2,38	Ø16
GR620142	Медь	2,74	Ø16
GR620143	Нержавеющая сталь	2,38	Ø16
GR620147	Омеднённая сталь	2,38	Ø16
GR620149	Сталь	2,38	Ø16

Примечание

1. Стержни соединяются между собой без муфт: на одном конце стержня имеется насечка, а другом отверстие для запрессовки

Альбом типовых технических решений для устройства молниезащиты и заземления

Изм.	Лист	№ докумен.	Подпись	Дата
Разработал				
Проверил				
Т.контр.				
Н.контр.				
Утвердил.				

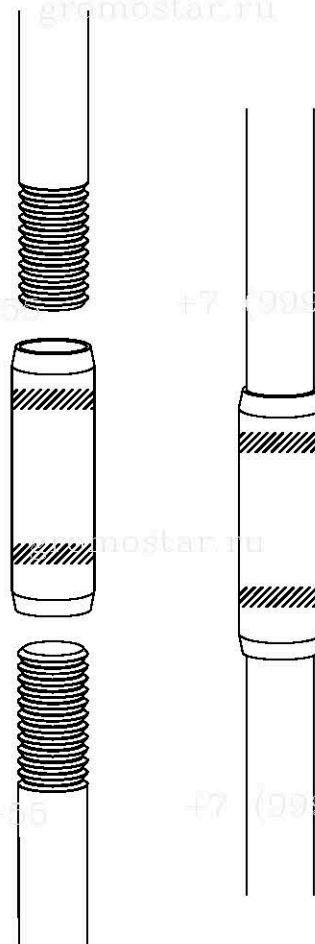
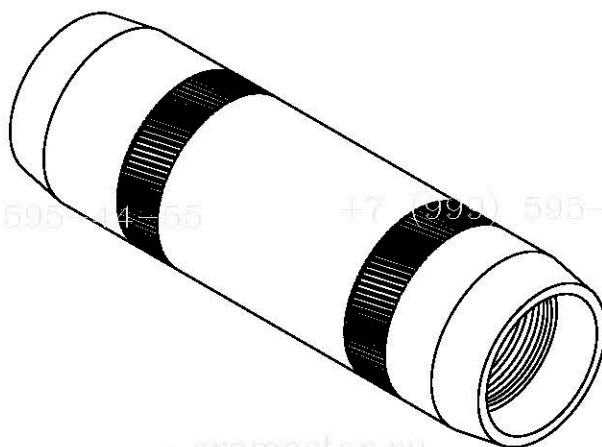
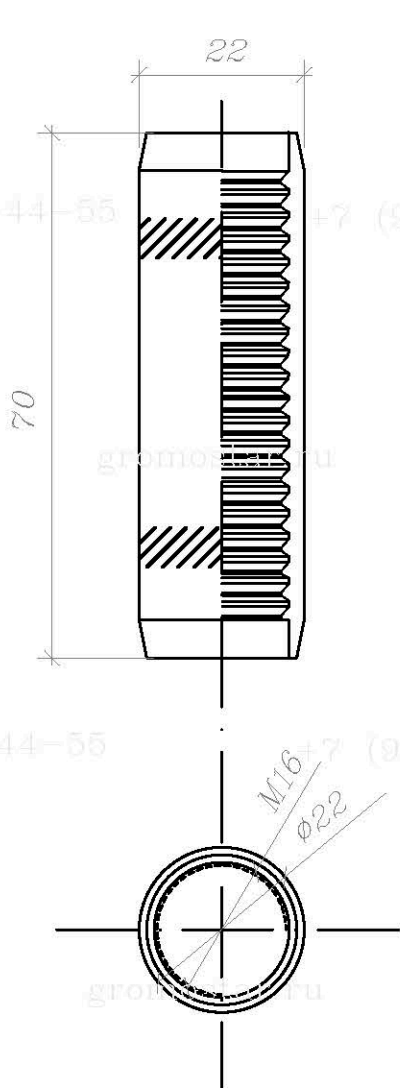
Комплектующие для заземления

Страница	Лист	Листов
	6	24

Стержень заземления безмуфтовой 1 500 мм. диаметром 16 мм.

000 «Стройплаза»
+7 (999) 595-44-55 gromostar.ru
z5954455@yandex.ru

Муфта соединительная заземления М16



Артикул	Материал	Вес	Диам.
GR620151	Оцинкованная сталь	0,13	Ø16
GR620152	Медь	0,15	Ø16
GR620153	Нержавеющая сталь	0,13	Ø16
GR620157	Омеднённая сталь	0,13	Ø16
GR620159	Сталь	0,13	Ø16

Примечания

1. Для соединения стержней заземления.
2. Дополнительные накатки для затяжки ключом.
3. Используется для всех типов почв.
4. Для уменьшения переходного сопротивления дополнительно использовать токопроводящую пасту.

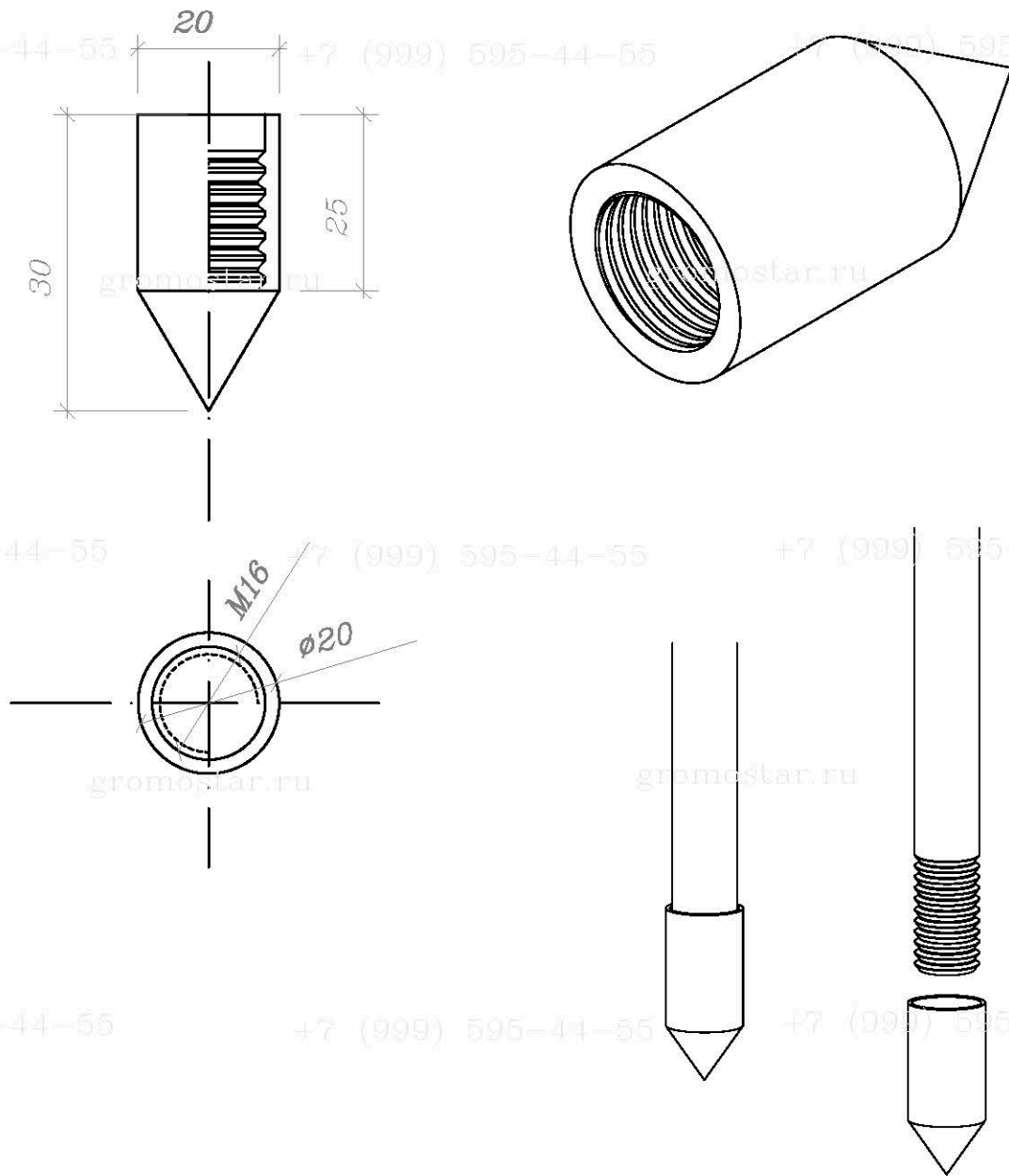
Изд. № дубл.	Подпись и дата
Изд. инв. №	Подпись и дата
Изд. № подл.	Подпись и дата

Альбом типовых технических решений для устройства молниезащиты и заземления					
Изм.	Лист	№ докумен.	Подпись	Дата	
Разработал					
Проверил					
Т.контр.					
Н.контр.					
Утвердил.					
Комплектующие для заземления			Страница	Лист	Листов
Муфта соединительная заземления М16				7	24
			000 «Стройплаза» +7 (999) 595-44-55 gromostar.ru z5954455@yandex.ru		

Мы даем право на использование данного материала с обязательной ссылкой на первоисточник gromostar.ru.

Наконечник заостренный для стержня заземления 1 500 мм. диаметром 16мм. с резьбой M16 из стали арт. GR620160

Мы даем право на использование данного материала с обязательной ссылкой на первоисточник gromostar.ru.



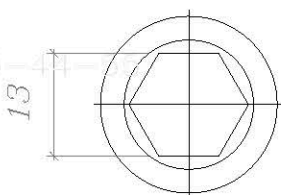
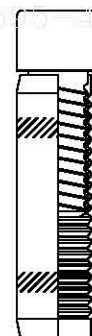
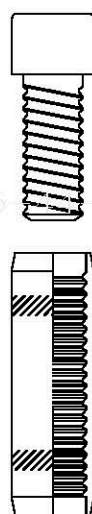
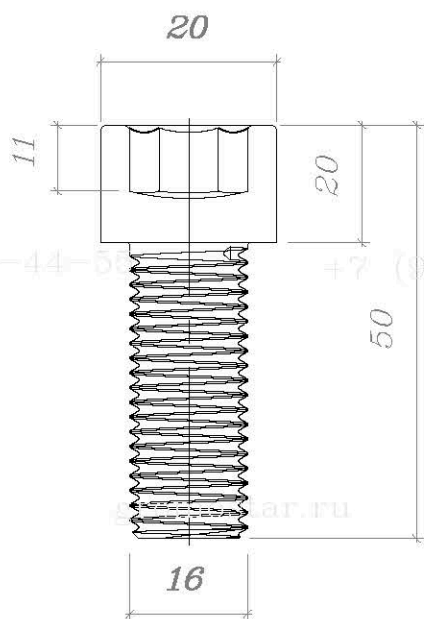
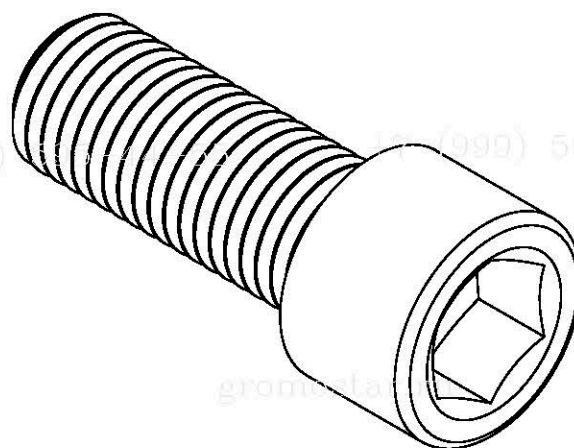
Примечания:

1. Вкручивается на первый стержень заземления для погружения в почву.
2. Используется для всех типов почв.
3. Для уменьшения переходного сопротивления дополнительно использовать токопроводящую пасту.

Альбом типовых технических решений для устройства молниезащиты и заземления

Изд. № подл.	Подпись и дата		Изд. № дубл.	Взам. инв. №	Изд. № дубл.	Подпись и дата				
	Подпись и дата									
Изд. № подл.	Изм.	Лист	№ докумен.	Подпись	Дата	Комплекующие для заземления	Страница	Лист	Листов	
	Разработал									
	Проверил								8	24
	Т.контр.									
	Н.контр.									
	Утвердил.						000 «Стройплаза» +7 (999) 595-44-55 gromostar.ru z5954455@yandex.ru			

Винт забивной для стержня заземления 1 500 мм. диаметром 16 мм. с резьбой M16 из стали арт. GR620170



Примечания:

1. Передает удары электрического молота на стержень заземления.
2. Многократное использование.
3. Материал: сталь повышенной прочности.

Альбом типовых технических решений для устройства молниезащиты и заземления

Инд. № подл.	Подпись и дата
Т. контр.	Подпись и дата
Н. контр.	Подпись и дата
Утвердил.	Подпись и дата

Изм.	Лист	№ докумен.	Подпись	Дата
Разработал				
Проверил				
Т. контр.				
Н. контр.				
Утвердил.				

Стация	Лист	Листов
	9	24

Комплектующие для заземления

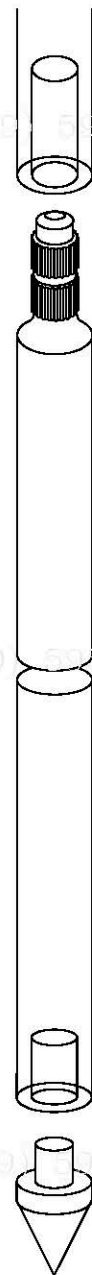
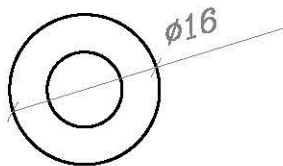
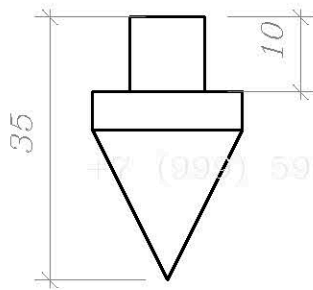
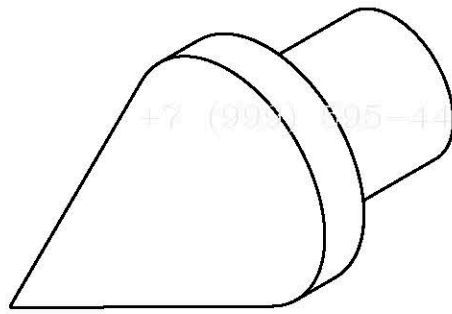
Винт забивной для стержня заземления 1 500 мм. диаметром 16 мм. с резьбой M16 из стали арт. GR620170

000 «Стройплаза»
+7 (999) 595-44-55 gromostar.ru
z5954455@yandex.ru

Мы даем право на использование данного материала с обязательной ссылкой на первоисточник gromostar.ru.

Наконечник заостренный для стержня безмуфтового диаметром 16 мм. из стали арт. GR620181

Мы даем право на использование данного материала с обязательной ссылкой на первоисточник gromostar.ru.



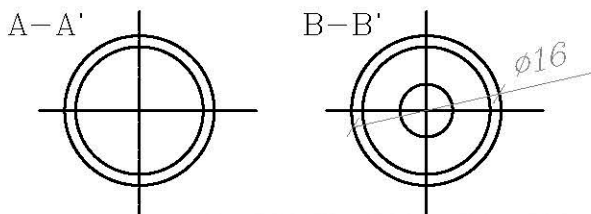
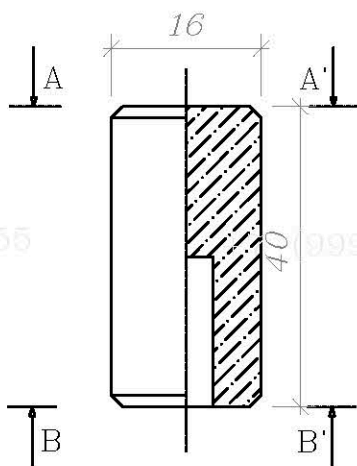
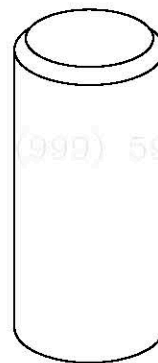
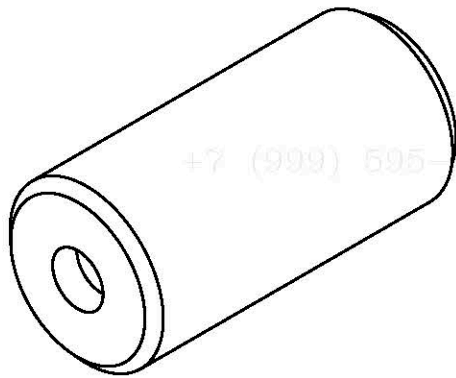
Примечание

1. Монтируется на первый стержень для погружения в грунт
2. Используется для всех типов почвы.

Изд. № докум.	Един. изв. №	Изд. № дубл.	Подпись и дата						
					Альбом типовых технических решений для устройств молниезащиты и заземления				
Изм.	Лист	№ докумен.	Подпись	Дата			Страница	Лист	Листов
Разработал								10	24
Проверил					Комплектующие для заземления				
Т.контр.									
Н.контр.					Наконечник заостренный для стержня безмуфтового диаметром 16 мм. из стали арт. GR620181		ООО «Стройплаза» +7 (999) 595-44-55 gromostar.ru z5954455@yandex.ru		
Утвердил.									

Наконечник забивной для безмуфтового стержня заземления
диаметром 16 мм. из стали арт. GR620191

Мы даем право на использование данного материала с
обязательной ссылкой на первоисточник gromostar.ru.



Примечание

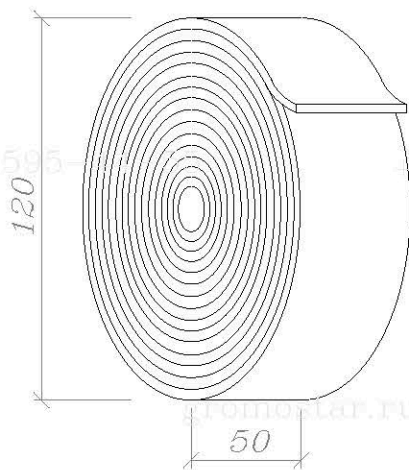
1. Предназначена для забивания стержней кувалдой или перфоратором.
2. Использование многоразовое.
3. Материал: сталь повышенной прочности.

Инд. № подл.	Подпись и дата
Езам. инв. №	Инд. № дубл.
Подпись и дата	Подпись и дата

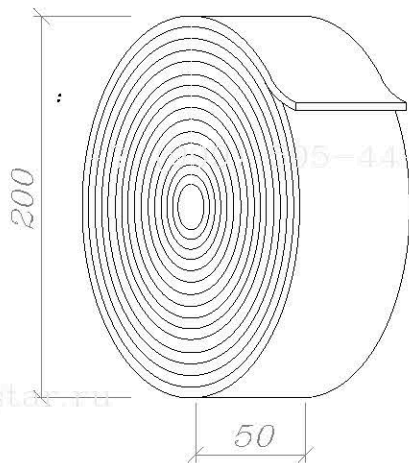
Альбом типовых технических решений для устройств молниезащиты и заземления				
Изм.	Лист	№ докумен.	Подпись	Дата
Разработал				
Проверил				
Т.контр.				
Н.контр.				
Утвердил.				
Комплектующие для заземления			Страница	Лист
Наконечник забивной для безмуфтового стержня заземления диаметром 16 мм. из стали арт. GR620191				11
000 «Стройплаза»				24
z5954455@yandex.ru				

Лента герметик

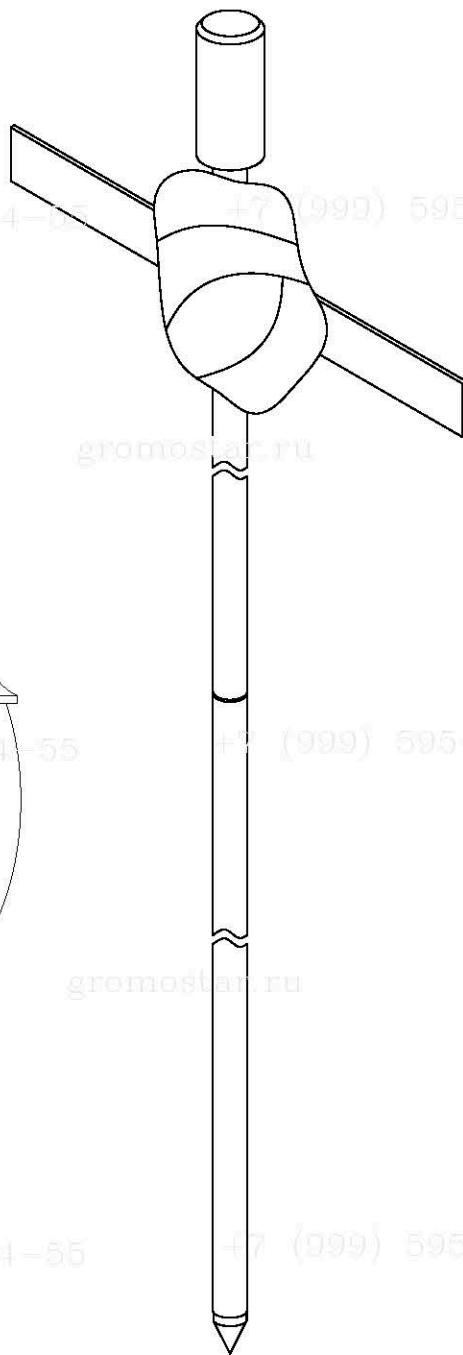
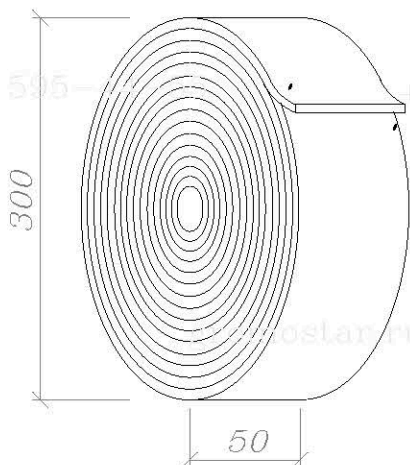
арт. GR620610



арт. GR620620



арт. GR620630



Примечание

1. Антикоррозионная защита соединений в земле.
2. Блокирует доступ влаги в местах соединения.
3. Нетканый материал со специальным покрытием.
4. Расход ленты - 0.5-1 м для одного соединения.

Альбом типовых технических решений для устройства молниезащиты и заземления

Инд. № подл.	Подпись и дата
Т. контр.	Подпись и дата
Н. контр.	Подпись и дата
Утвердил.	Подпись и дата

Изм.	Лист	№ докумен.	Подпись	Дата
Разработал				
Проверил				
Т. контр.				
Н. контр.				
Утвердил.				

Комплектующие для заземления

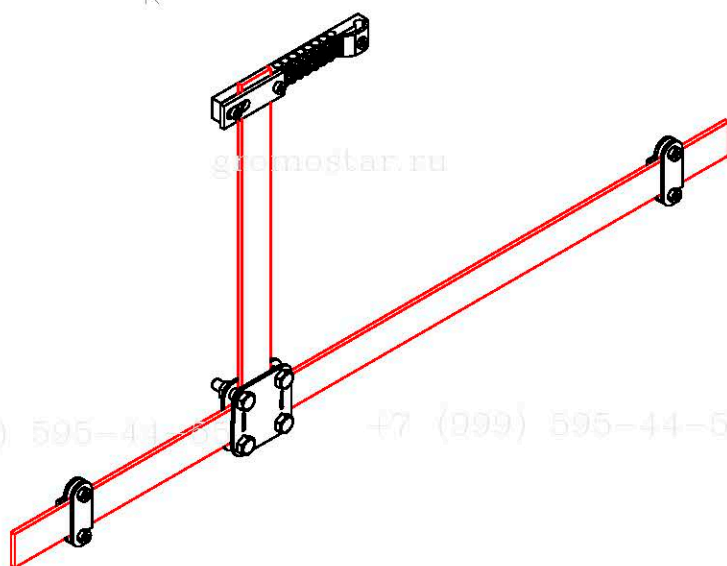
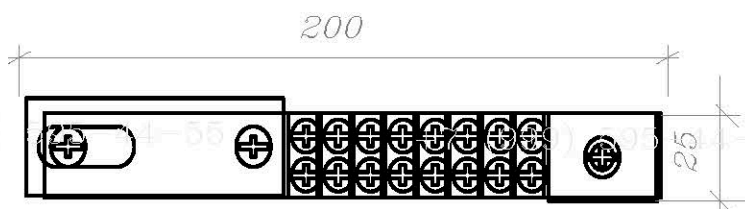
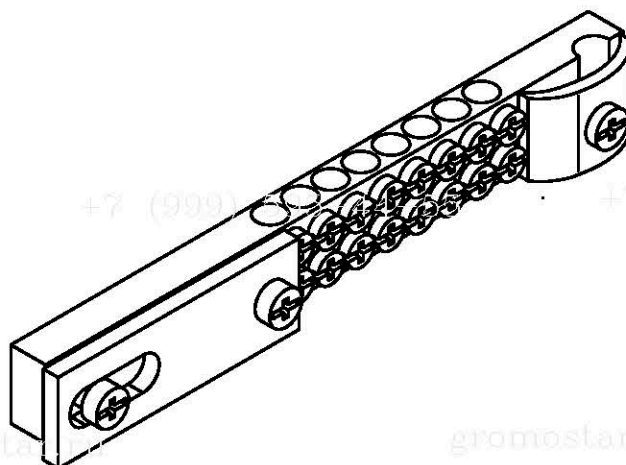
Стадия	Лист	Листов
	12	24

Лента герметик

ООО «Стройплаза»
+7 (999) 595-44-55 gromostar.ru
z5954455@yandex.ru

Мы даем право на использование данного материала с обязательной ссылкой на первоисточник gromostar.ru.

Шина уравнивания потенциалов из латуни арт. GR620640



Примечания

1. Для подключения проводников в общую систему заземления и выравнивания потенциалов.
2. Подключение плоского проводника шириной до 40 мм.
3. Подключение круглого проводника Ø8-12 мм.

Инд. № подл.	Изм. инв. №	Инд. № дубл.	Подпись и дата

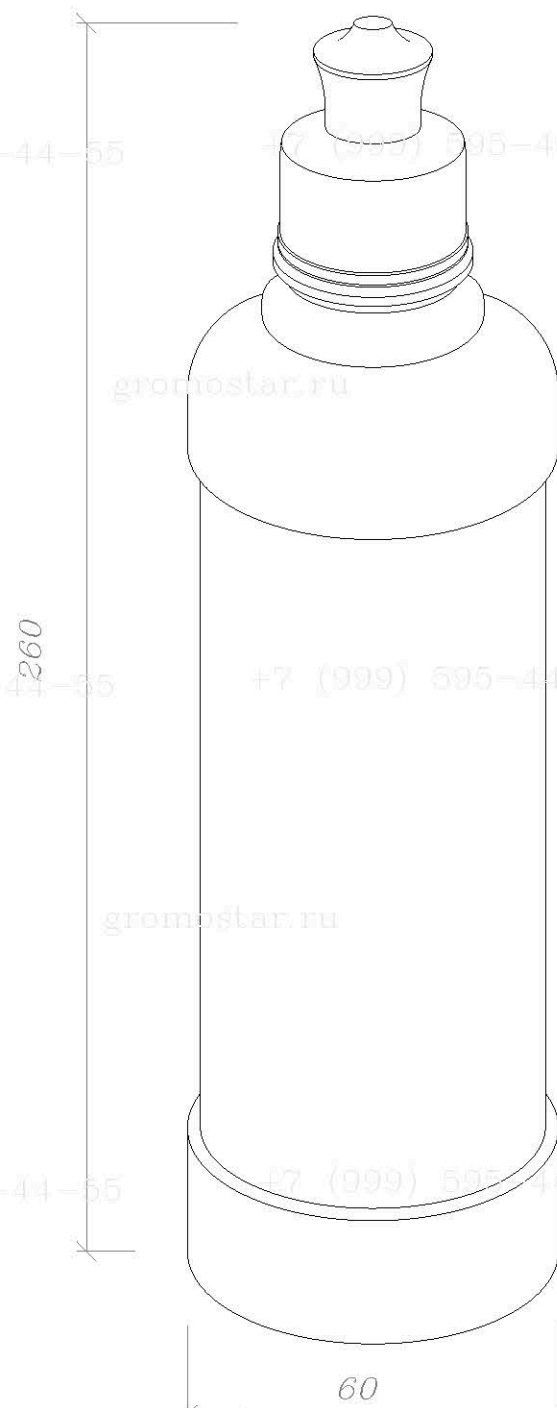
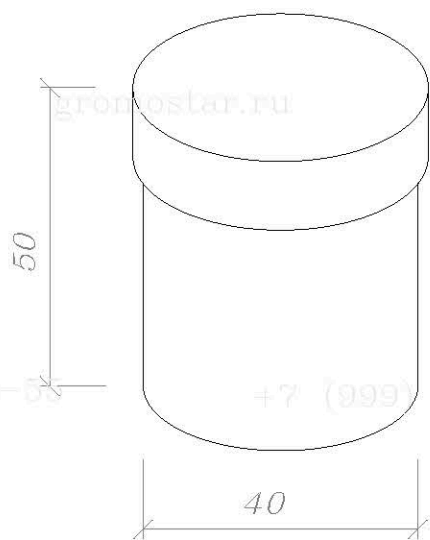
Изм.	Лист	№ докумен.	Подпись	Дата
Разработал				
Проверил				
Т.контр.				
Н.контр.				
Утвердил.				

Альбом типовых технических решений для устройства молниезащиты и заземления			
Комплектующие для заземления	Страница	Лист	Листов
Шина уравнивания потенциалов из латуни арт. GR620640		13	24
000 «Стройплаза»			
z5954455@yandex.ru			

Мы даем право на использование данного материала с обязательной ссылкой на первоисточник gromostar.ru.

Электропроводящая смазка арт. GR620650

Мы даем право на использование данного материала с обязательной ссылкой на первоисточник gromostar.ru.



Примечание:

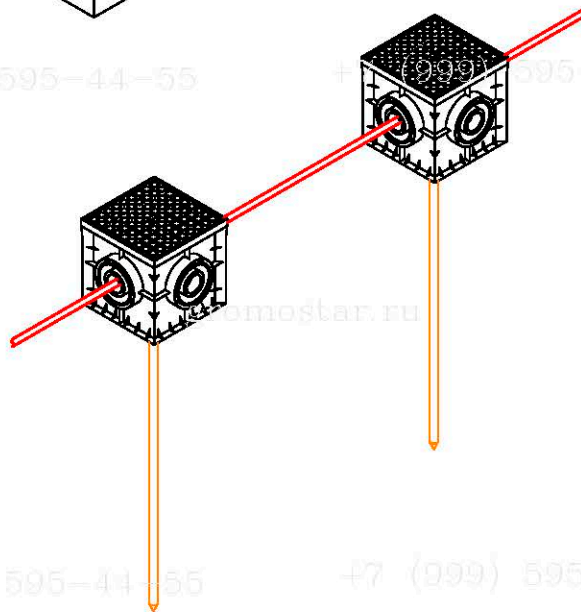
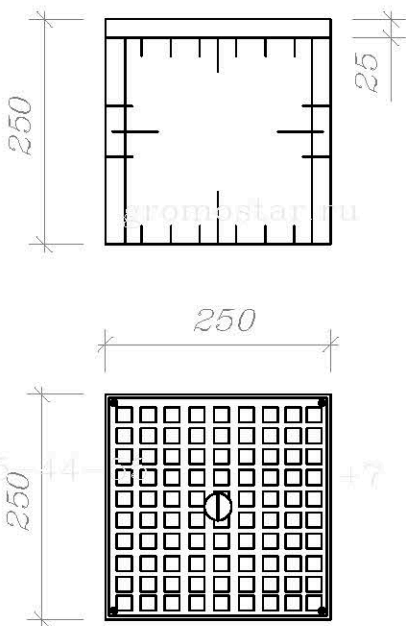
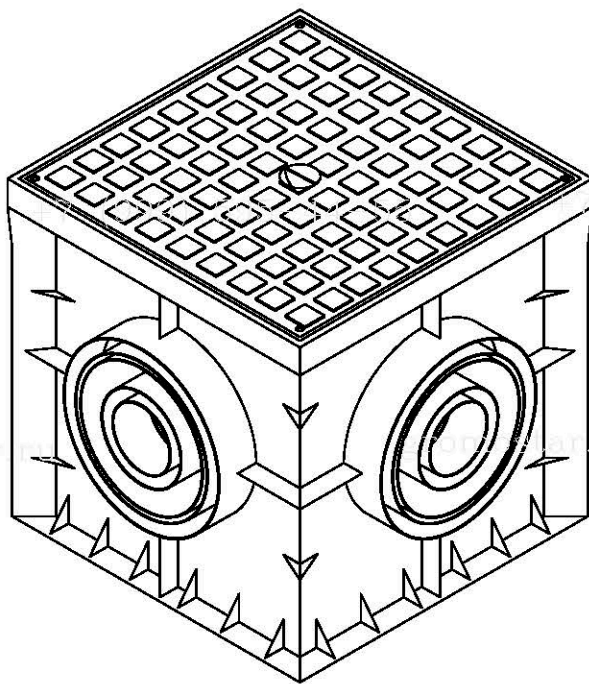
1. Для дополнительной защиты от коррозии резьбовых соединений.
2. Для уменьшения переходного сопротивления между соединениями.

Инд. № подл.	Подпись и дата
Т. контр.	Подпись и дата
Н. контр.	Подпись и дата
Утвердил.	Подпись и дата

Альбом типовых технических решений для устройства молниезащиты и заземления					
Изм.	Лист	№ докумен.	Подпись	Дата	
Разработал					
Проверил					
Т. контр.					
Н. контр.					
Утвердил.					
Комплектующие для заземления			Страница	Лист	Листов
				14	24
Электропроводящая смазка арт. GR620650			000 «Стройплаза» +7 (999) 595-44-55 gromostar.ru z5954455@yandex.ru		

Ревизионный колодец арт. GR620660

Мы даем право на использование данного материала с обязательной ссылкой на первоисточник gromostar.ru.



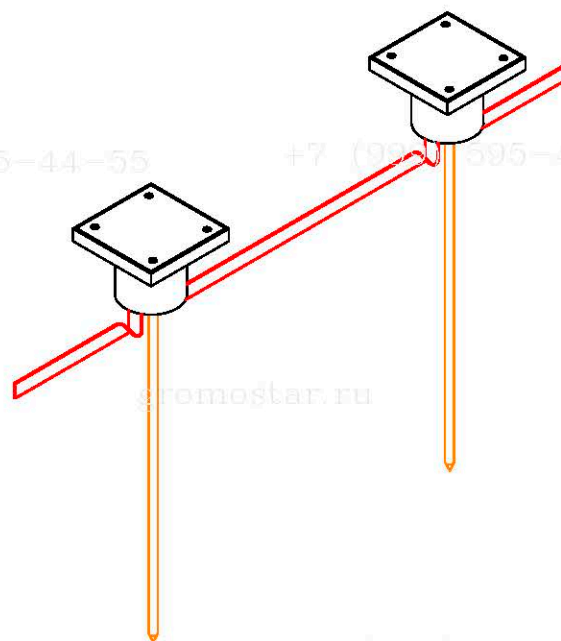
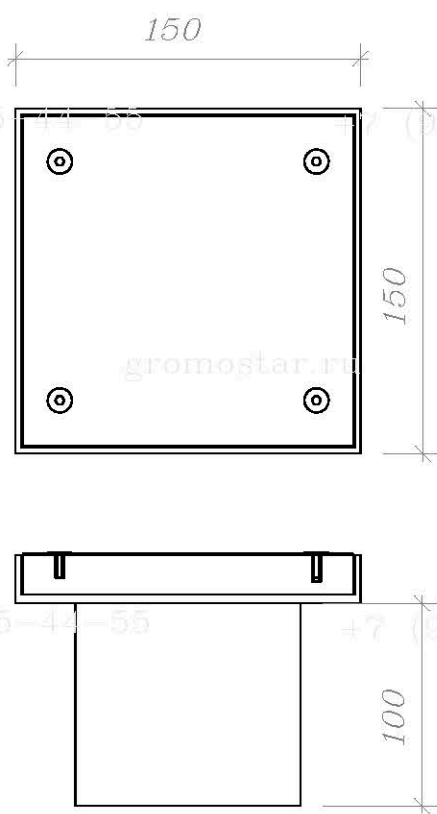
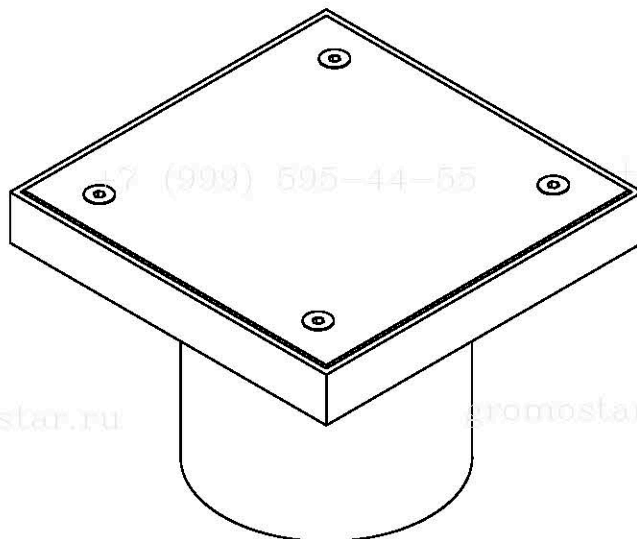
Примечания:

1. Для осмотра и ревизии контрольного соединения проводников в земле.

Изд. № дубл.	Подпись и дата
Един. инв. №	
Изд. № подл.	Подпись и дата

Альбом типовых технических решений для устройства молниезащиты и заземления				
Изм.	Лист	№ докумен.	Подпись	Дата
Разработал				
Проверил				
Т.контр.				
Н.контр.				
Утвердил.				
Комплектующие для заземления			Страница	Лист
				15
			24	
Ревизионный колодец арт. GR620660			000 «Стройплаза»	
			+7 (999) 595-44-55 gromostar.ru	
			z5954455@yandex.ru	

Люк смотровой арт. GR620670



Примечание

1. Для осмотра и ревизии контрольного соединения проводников в земле.

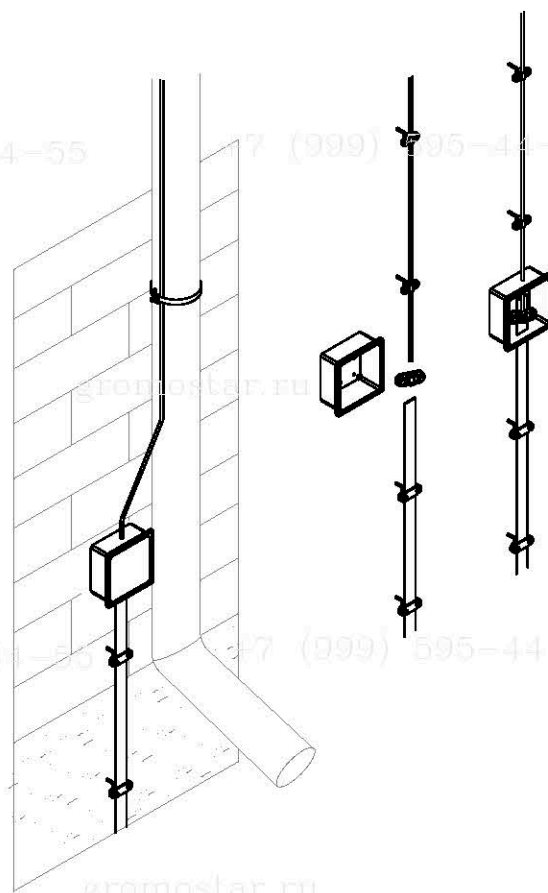
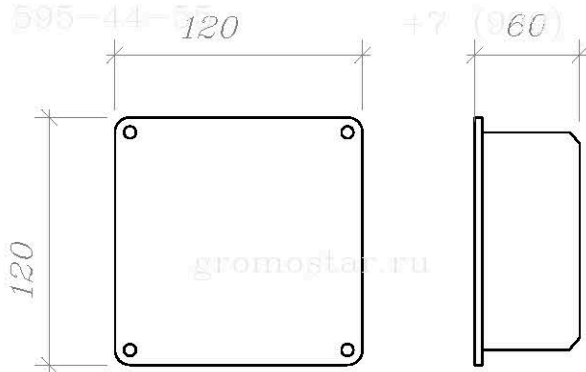
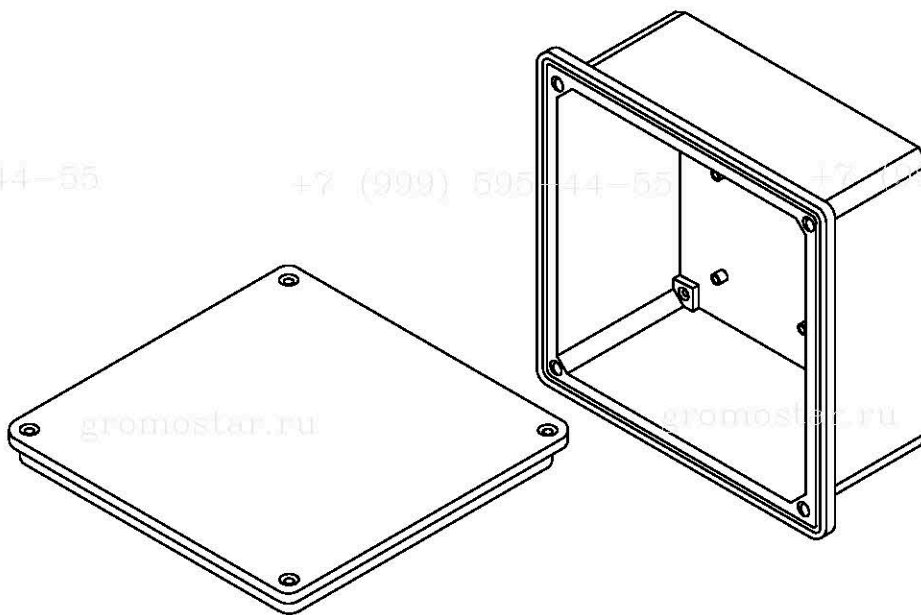
Инд. № подл.	Подпись и дата
Т. контр.	Подпись и дата
Н. контр.	Подпись и дата
Утвердил.	Подпись и дата

Альбом типовых технических решений для устройств молниезащиты и заземления					
Изм.	Лист	№ докумен.	Подпись	Дата	
Разработал					
Проверил					
Т. контр.					
Н. контр.					
Утвердил.					
Комплектующие для заземления			Страница	Лист	Листов
				16	24
Люк смотровой арт. GR620670			000 «Стройплаза» +7 (999) 595-44-55 gromostar.ru z5954455@yandex.ru		

Мы даем право на использование данного материала с обязательной ссылкой на первоисточник gromostar.ru.

Фасадная коробка с соединителем
арт. GR620680

Мы даем право на использование данного материала с обязательной ссылкой на первоисточник gromostar.ru.



Примечание

1. Для осмотра и ревизии контрольного соединения проволоки и с полосой заземления.
2. Фасадную коробку рекомендовано использовать с встроенным соединителем.

Изд. № подл.	Изд. № дубл.	Един. изв. №	Подпись и дата

Изм.	Лист	№ докумен.	Подпись	Дата
Разработал				
Проверил				
Т.контр.				
Н.контр.				
Утвердил.				

Альбом типовых технических решений для устройства молниезащиты и заземления

Комплектующие для заземления

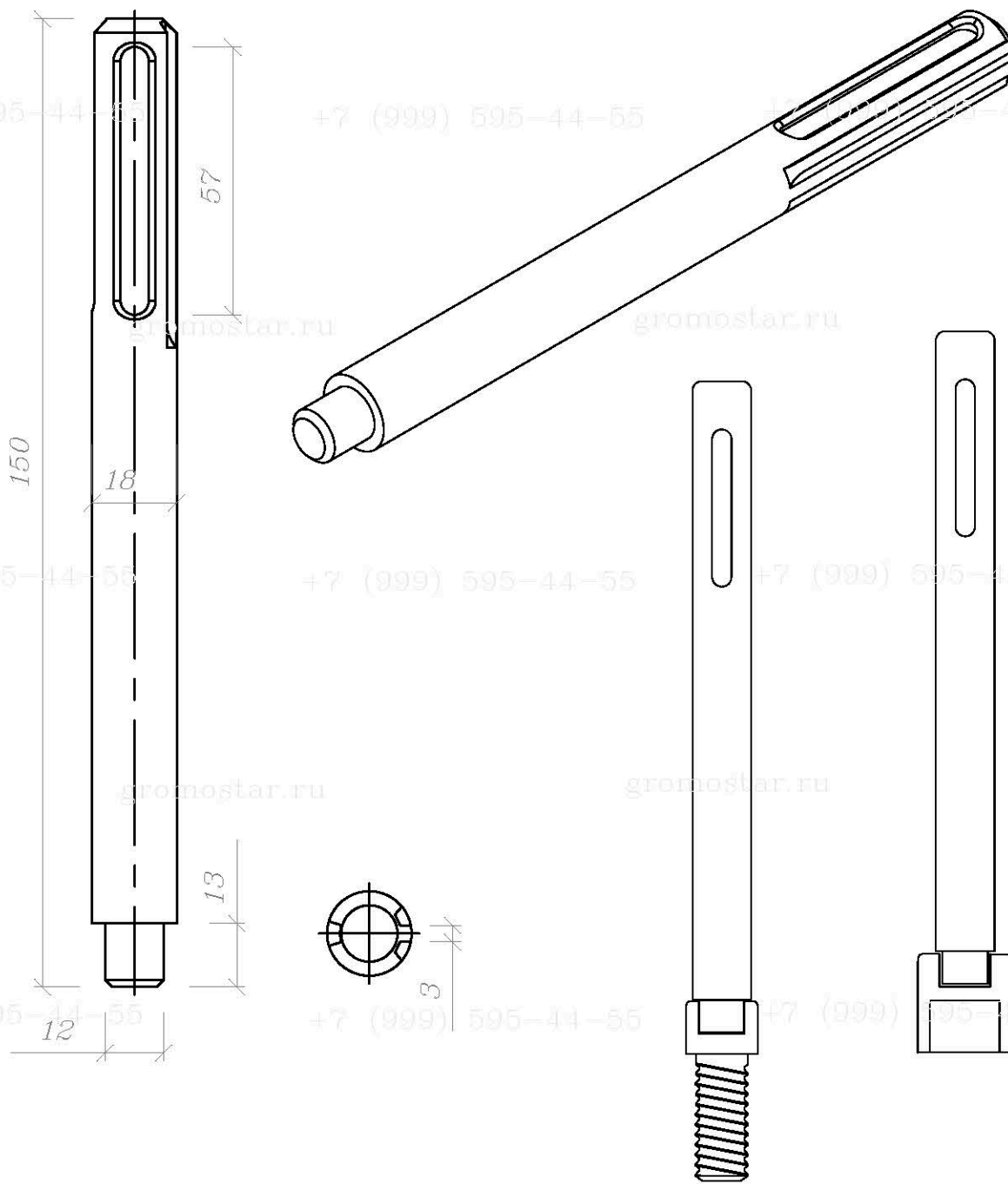
Страница	Лист	Листов
	17	24

Фасадная коробка с соединителем
арт. GR620680

ООО «Стройплаза»
+7 (999) 595-44-55 gromostar.ru
z5954455@yandex.ru

Насадка для забивания заземления SDS-MAX из стали арт. GR620690

Мы даем право на использование данного материала с обязательной ссылкой на первоисточник gromostar.ru.



Примечание

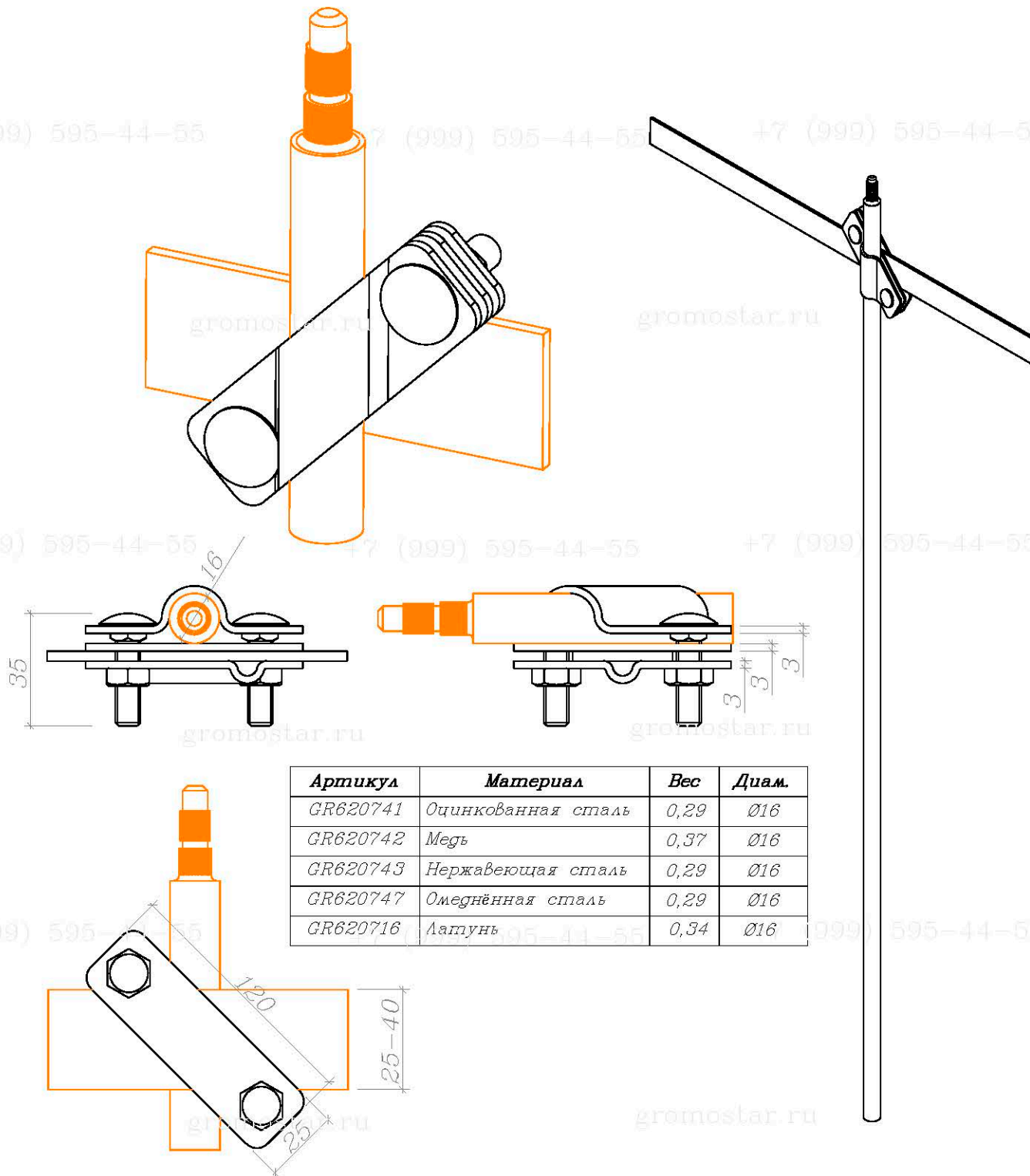
1. Для забивания стержней отбойным молотком
2. Наружное отверстие для хвостовика SDS Max
3. Использование многоразовое
4. Материал: сталь повышенной прочности

Изд. № докум.	Един. изв. №	Подпись и дата
Изд. № подл.		Подпись и дата

Альбом типовых технических решений для устройства молниезащиты и заземления				
Изм.	Лист	№ докумен.	Подпись	Дата
Разработал				
Проверил				
Т.контр.				
Н.контр.				
Утвердил.				
Комплектующие для заземления			Страниц	Лист
Насадка для забивания заземления SDS-MAX из стали арт. GR620690				18
				24
			000 «Стройплаза»	
			+7 (999) 595-44-55 gromostar.ru	
			z5954455@yandex.ru	

Соединитель заземления стержня $\varnothing 16$ мм.,
полосы 25-40x4 мм. и круга $\varnothing 8$ - $\varnothing 12$ мм.

Мы даем право на использование данного материала с
обязательной ссылкой на первоисточник gromostar.ru.



Артикул	Материал	Вес	Диам.
GR620741	Оцинкованная сталь	0,29	$\varnothing 16$
GR620742	Медь	0,37	$\varnothing 16$
GR620743	Нержавеющая сталь	0,29	$\varnothing 16$
GR620747	Омеднённая сталь	0,29	$\varnothing 16$
GR620716	Латунь	0,34	$\varnothing 16$

Примечание:

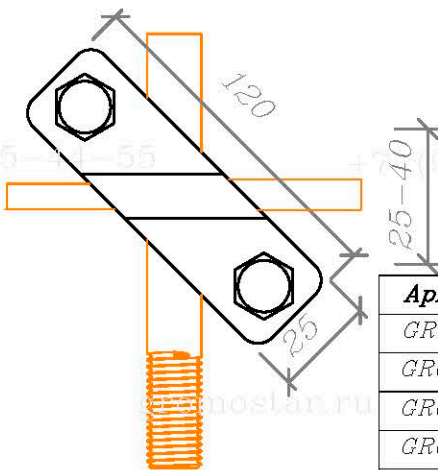
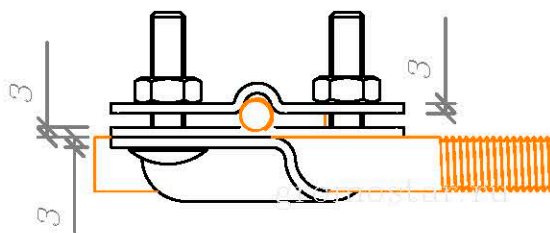
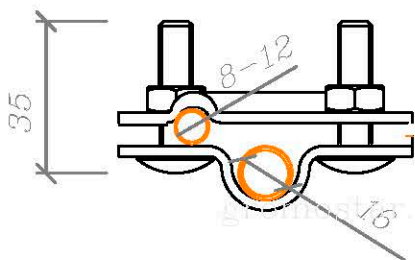
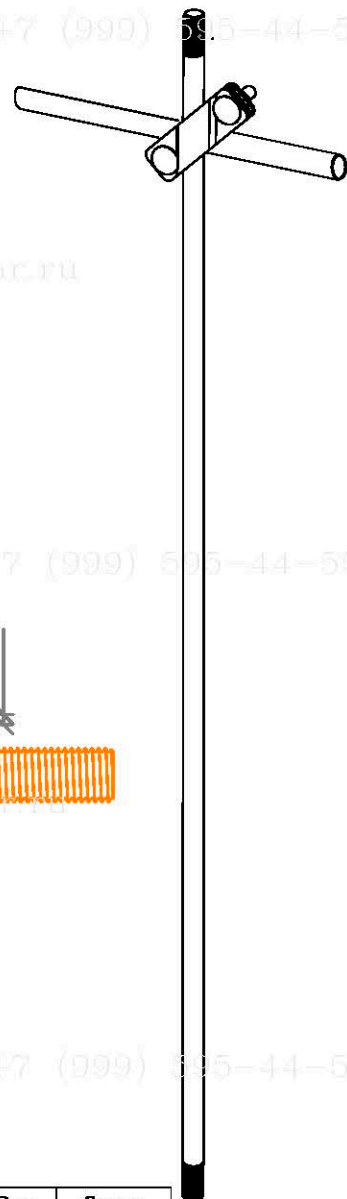
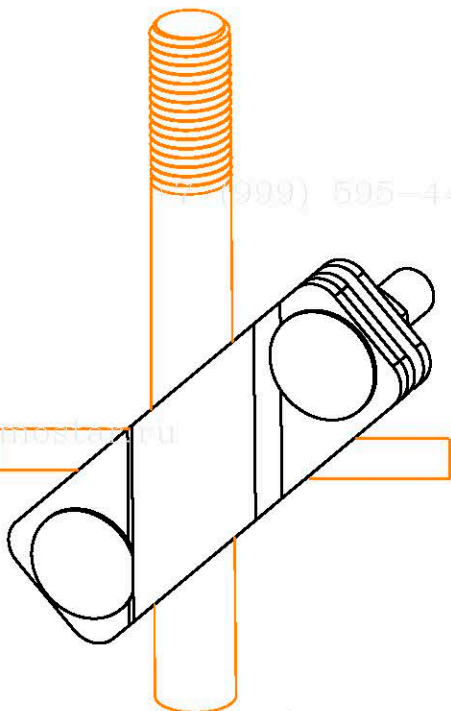
1. Для предотвращения доступа влаги в месте соединения в земле используется ленту герметик.

Изд. № подл.	Изд. № дубл.	Един. изд. №	Подпись и дата

Альбом типовых технических решений для устройства молниезащиты и заземления					
Изм.	Лист	№ докумен.	Подпись	Дата	
Разработал					
Проверил					
Т.контр.					
Н.контр.					
Утвердил.					
Комплектующие для заземления			Страница	Лист	Листов
Соединитель заземления стержня $\varnothing 16$ мм., полосы 25-40x4 мм. и круга $\varnothing 8$ - $\varnothing 12$ мм.				19	24
000 «Стройплаза»			+7 (999) 595-44-55 gromostar.ru z5954455@yandex.ru		

Соединитель заземления стержня
 $\varnothing 16$ мм. и круга $\varnothing 8-\varnothing 12$ мм.

Мы даем право на использование данного материала с обязательной ссылкой на первоисточник gromostar.ru.



Артикул	Материал	Вес	Диам.
GR620751	Оцинкованная сталь	0,19	$\varnothing 16$
GR620752	Медь	0,29	$\varnothing 16$
GR620753	Нержавеющая сталь	0,19	$\varnothing 16$
GR620757	Омеднённая сталь	0,19	$\varnothing 16$
GR620756	Латунь	0,24	$\varnothing 16$

Примечание:

1. Для предотвращения доступа влаги в месте соединения в земле используется лента герметик.

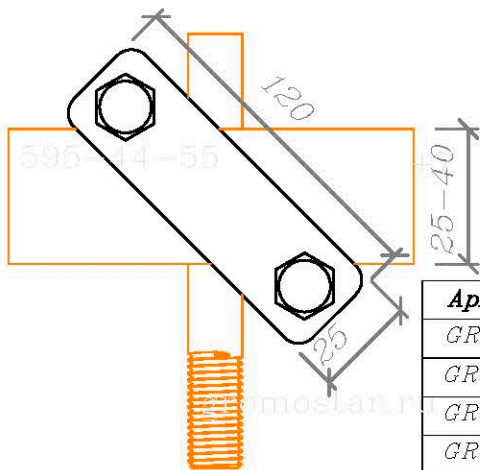
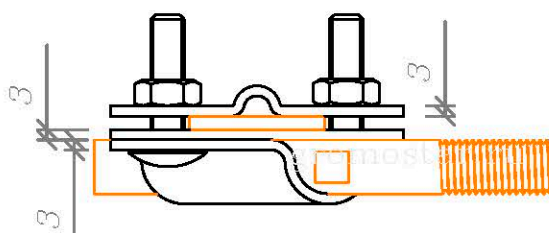
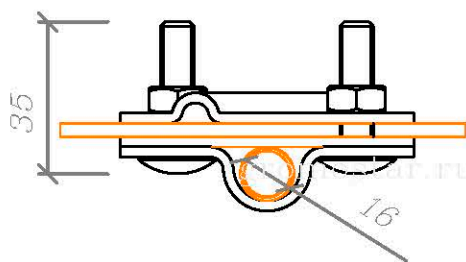
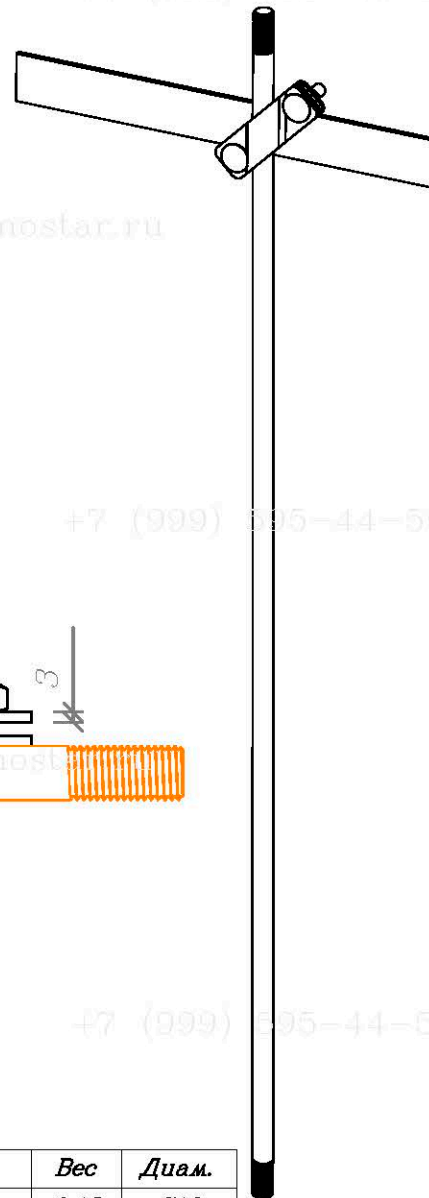
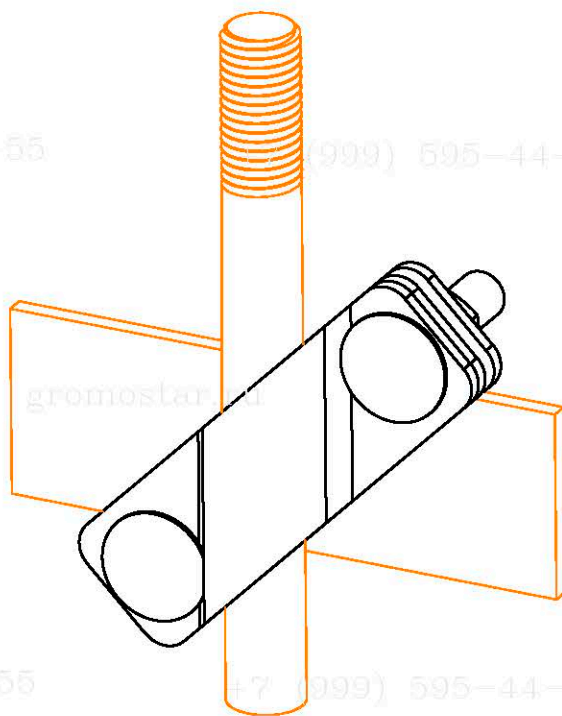
Альбом типовых технических решений для устройства молниезащиты и заземления

Изм.	Лист	№ докумен.	Подпись	Дата
Разработал				
Проверил				
Т.контр.				
Н.контр.				
Утвердил.				

Комплектующие для заземления	Страниц	Лист	Листов
Соединитель заземления стержня $\varnothing 16$ мм. и круга $\varnothing 8-\varnothing 12$ мм.	20	24	
000 «Стройплаза» +7 (999) 595-44-55 gromostar.ru z5954455@yandex.ru			

Соединитель заземления стержня $\varnothing 16$ мм.
и полосы 25-40x4 мм.

Мы даем право на использование данного материала с
обязательной ссылкой на первоисточник gromostar.ru.



Артикул	Материал	Вес	Диам.
GR620761	Оцинкованная сталь	0,18	$\varnothing 16$
GR620762	Медь	0,26	$\varnothing 16$
GR620763	Нержавеющая сталь	0,18	$\varnothing 16$
GR620767	Омеднённая сталь	0,18	$\varnothing 16$
GR620766	Латунь	0,24	$\varnothing 16$

Примечание:

1. Для предотвращения доступа влаги в месте соединения в земле используется ленту герметик.

Изм.	Лист	№ докумен.	Подпись	Дата
Разработал				
Проверил				
Т.контр.				
Н.контр.				
Утвердил.				

Альбом типовых технических решений для устройства молниезащиты и заземления

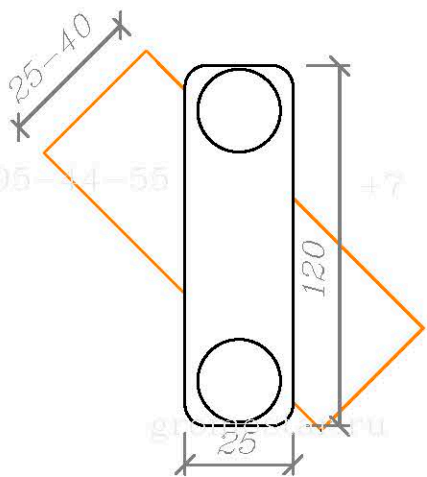
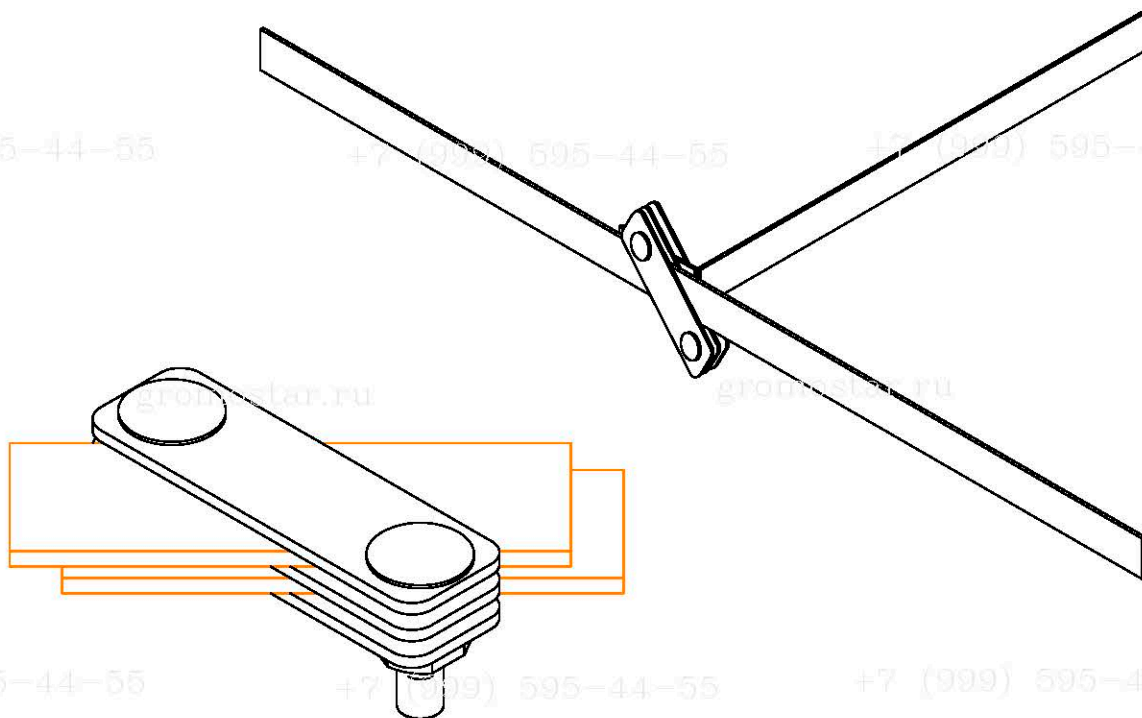
Комплектующие для заземления

Страница	Лист	Листов
	21	24

Соединитель заземления стержня $\varnothing 16$ мм. и полосы 25-40x4 мм.

ООО «Стройплаза»
+7 (999) 595-44-55 gromostar.ru
z5954455@yandex.ru

Соединитель заземления полосы 25-40x4 мм.



Артикул	Материал	Вес	Диам.
GR620871	Оцинкованная сталь	0,15	Ø16
GR620872	Медь	0,21	Ø16
GR620873	Нержавеющая сталь	0,15	Ø16
GR620877	Омеднённая сталь	0,15	Ø16
GR620876	Латунь	0,19	Ø16

Примечание:

1. Для предотвращения доступа влаги в месте соединения в земле используется лента герметик.

Мы даем право на использование данного материала с обязательной ссылкой на первоисточник gromostar.ru.

Изм.	Лист	№ докумен.	Подпись	Дата
Разработал				
Проверил				
Т.контр.				
Н.контр.				
Утвердил.				

Альбом типовых технических решений для устройства молниезащиты и заземления

Комплектующие для заземления

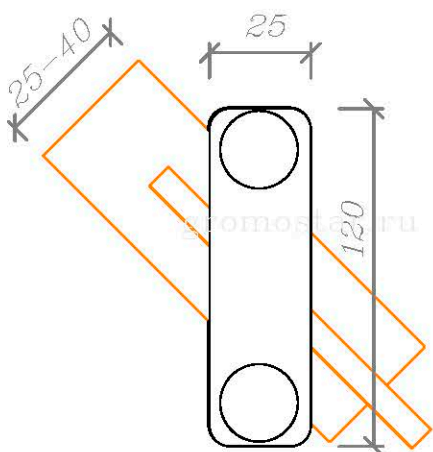
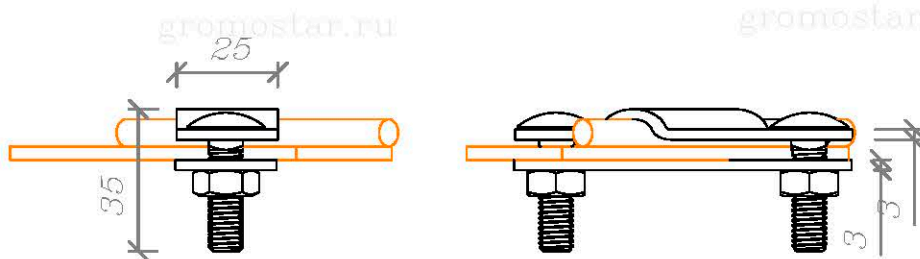
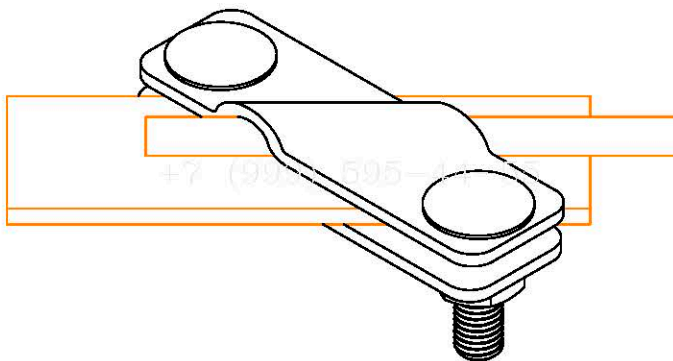
Соединитель заземления полосы 25-40x4 мм.

Страница	Лист	Листов
	22	24

ООО «Стройплаза»

+7 (999) 595-44-55 gromostar.ru
z5954455@yandex.ru

Соединитель заземления полосы 25-40x4 мм.
и круга Ø8-Ø12 мм.



Артикул	Материал	Вес	Диам.
GR620881	Оцинкованная сталь	0,16	Ø8-Ø12
GR620882	Медь	0,20	Ø8-Ø12
GR620883	Нержавеющая сталь	0,16	Ø8-Ø12
GR620887	Омеднённая сталь	0,16	Ø8-Ø12
GR620886	Латунь	0,19	Ø8-Ø12

Примечание:

1. Для предотвращения доступа влаги в месте соединения в земле используется лента герметик.

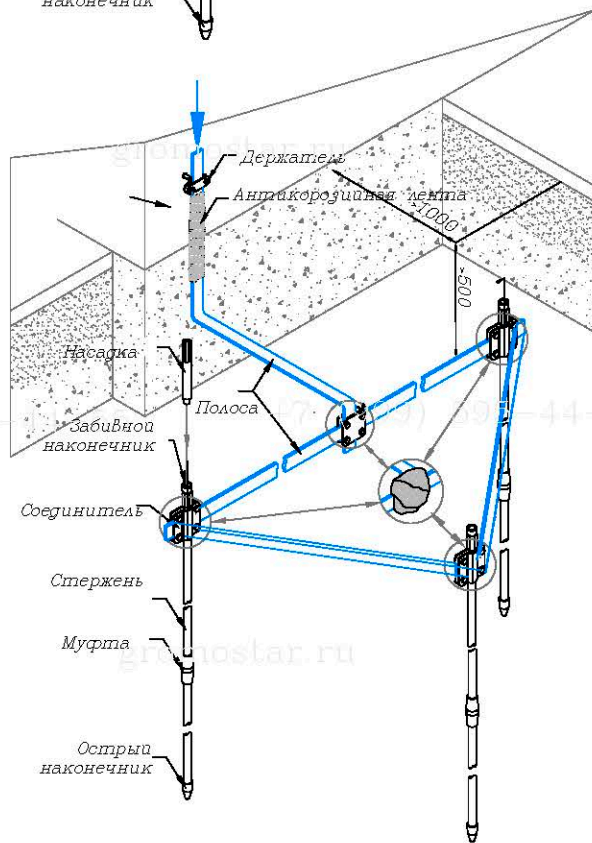
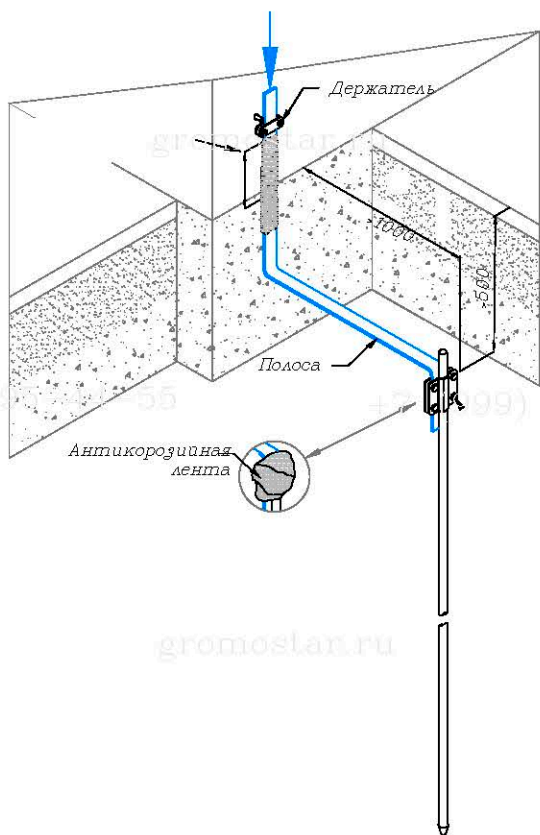
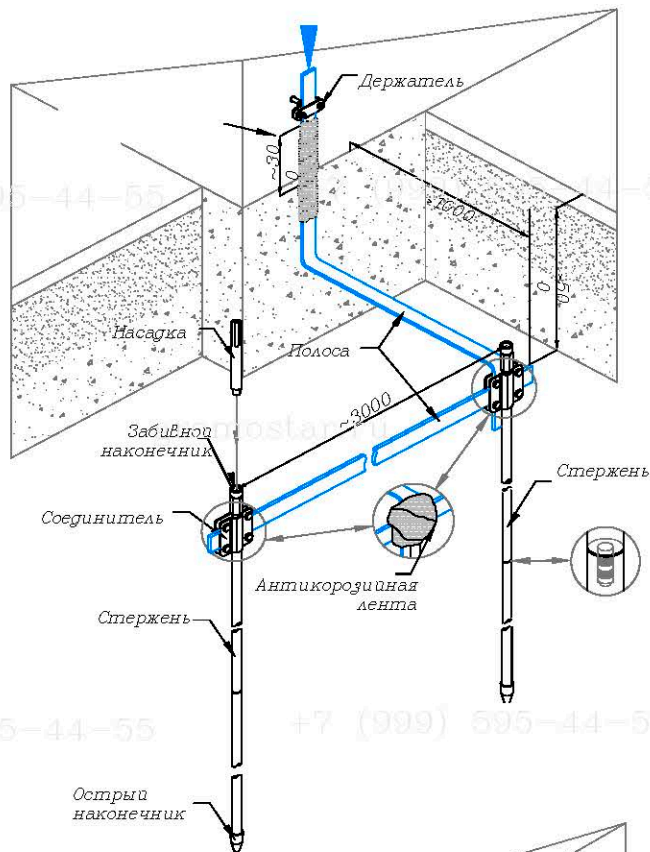
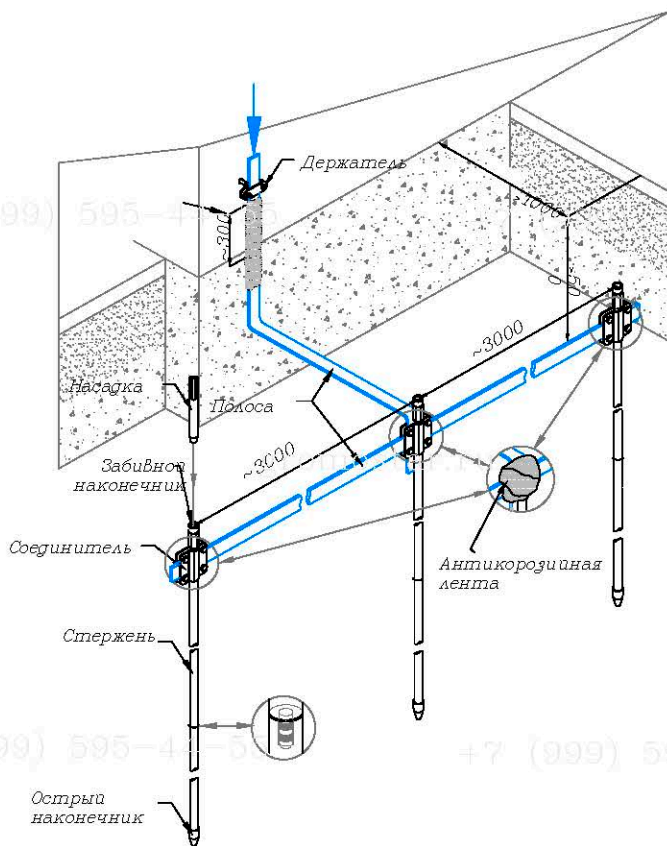
Изд. № дубл.	Подпись и дата
Взам. инв. №	
Изд. № подл.	Подпись и дата
Т. контр.	
Н. контр.	
Утвердил.	

Изм.	Лист	№ докумен.	Подпись	Дата	Альбом типовых технических решений для устройств молниезащиты и заземления		
Разработал					Страница	Лист	Листов
Проверил						23	24
Т. контр.					Комплектующие для заземления		
Утвердил.					000 «Стройплаза» Соединитель заземления полосы 25-40x4 мм. и круга Ø8-Ø12 мм. +7 (999) 595-44-55 gromostar.ru z5954455@yandex.ru		

Мы даем право на использование данного материала с обязательной ссылкой на первоисточник gromostar.ru.

Типовые схемы устройства заземления

Мы даем право на использование данного материала с обязательной ссылкой на первоисточник gromostar.ru.



Изд. № дубл.	Изд. № дубл.	Един. изв. №	Подпись и дата
Изд. № подл.	Изд. № подл.		

Изм.	Лист	№ докумен.	Подпись	Дата
Разработал				
Проверил				
Т. контр.				
Н. контр.				
Утвердил.				

Альбом типовых технических решений для устройства молниезащиты и заземления

Комплектующие для заземления

Типовые схемы устройства заземления

Стадия	Лист	Листов
	24	24

000 «Стройплаза»
+7 (999) 595-44-55 gromostar.ru
z5954455@yandex.ru