

По запросу на E-mail вышлем чертежи в AutoCAD

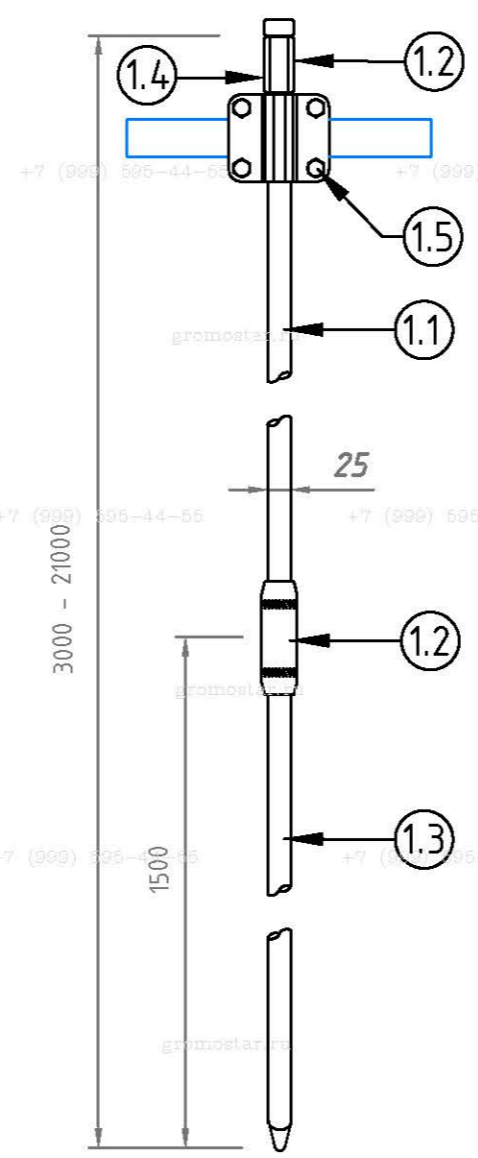
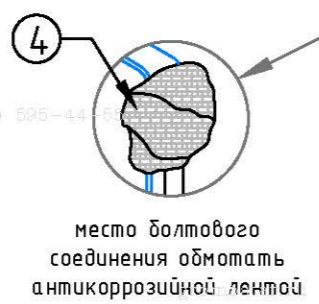
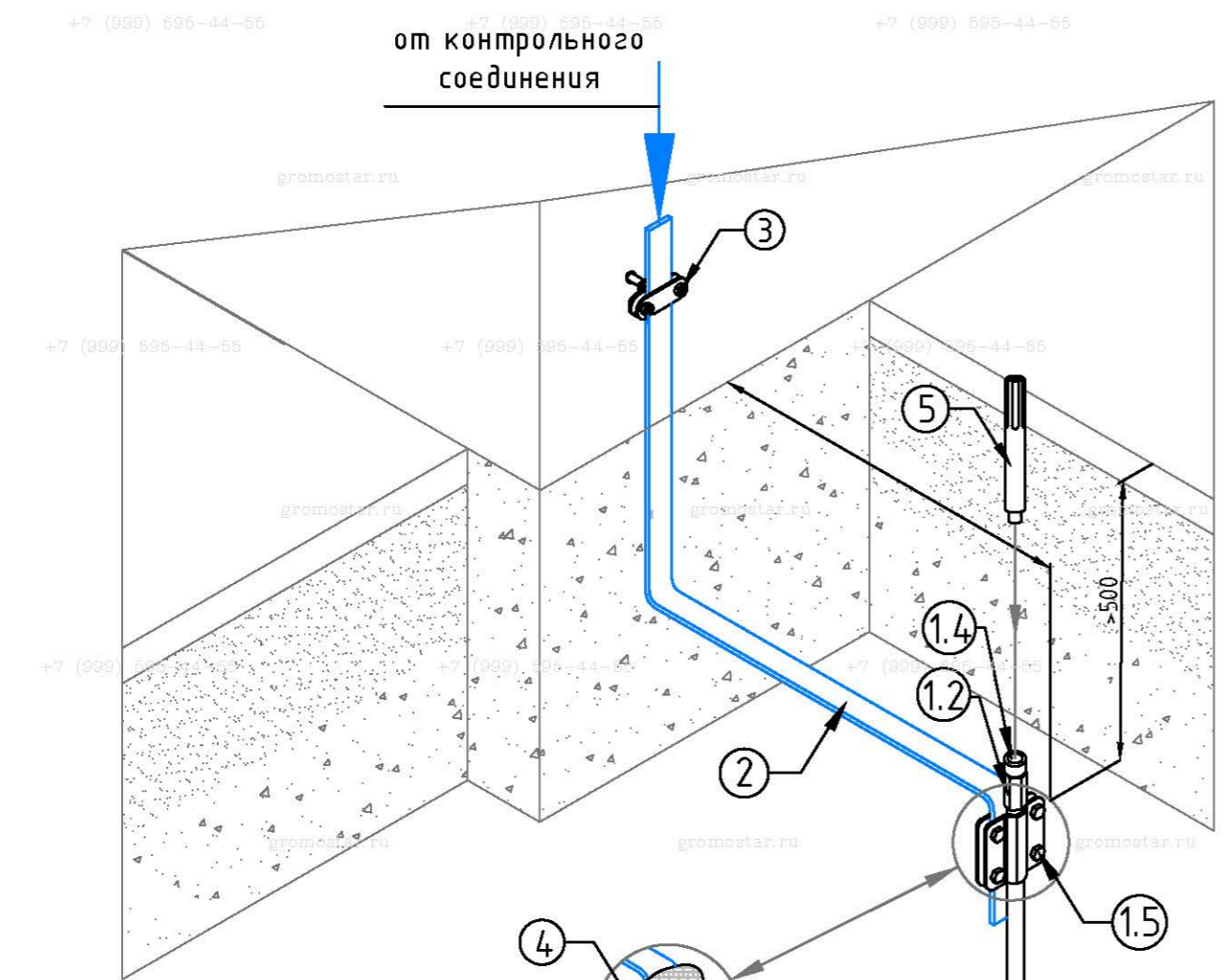


Схема устройства комплекта глубинного заземления $\Phi 25$ мм. из омедненной стали

№	Наименование	Артикул
1	Комплект глубинного заземления $\Phi 25$ мм от 3 до 21 метра	GR660417...GR660497
1.1	Стержень заземления $\Phi 25 \times 1500$ мм. с резьбой	GR620427
1.2	Муфта для стержня заземления $\Phi 25$ мм.	GR620457
1.3	Стержень заземления $\Phi 25 \times 1500$ мм. с резьбой острый	GR620437
1.4	Наконечник забивной для стержня с резьбой M24.	GR620470
1.5	Соединитель для полосы 40 мм. и стержня $\Phi 25$ мм.	GR460497
2	Полоса оцинкованная 40x4 мм.	GR520467
3	Фасадный зажим полоса/пруток	GR360417
4	Лента герметик 50 мм.	GR620610
5	Ударная насадка SDS-MAX	GR620690
6	Электропроводящая паста	GR620650

Длина	Артикул	Длина	Артикул	Длина	Артикул
3,0 м.	GR660417	7,5 м.	GR660447	12,0 м.	GR660477
4,5 м.	GR660427	9,0 м.	GR660457	15,0 м.	GR660487
6,0 м.	GR660437	10,5 м.	GR660467	18,0 м.	GR660497

В комплект глубинного заземления входит

Наименование	3 м	4.5 м	6 м	7.5 м	9 м	10.5 м	12 м	15 м	18 м	21 м
Стержень заземления 1 500 мм. с резьбой	1 шт	2 шт	3 шт	4 шт	5 шт	6 шт	7 шт	9 шт	11 шт	13 шт
Муфта соединительная	2 шт	3 шт	4 шт	5 шт	6 шт	7 шт	8 шт	10 шт	12 шт	14 шт
Стержень заземления острый 1 500 мм. с резьбой	1 шт	1 шт	1 шт	1 шт	1 шт	1 шт	1 шт	1 шт	1 шт	1 шт
Наконечник забивной для стержня с резьбой	1 шт	1 шт	1 шт	1 шт	1 шт	1 шт	1 шт	1 шт	1 шт	1 шт
Лента герметик	1 шт	1 шт	1 шт	1 шт	1 шт	1 шт	1 шт	1 шт	1 шт	1 шт
Электропроводящая паста	1 шт	1 шт	1 шт	1 шт	1 шт	1 шт	1 шт	1 шт	1 шт	1 шт
Соединитель для полосы 40 мм. и стержня	1 шт	1 шт	1 шт	1 шт	1 шт	1 шт	1 шт	1 шт	1 шт	1 шт

Комплект глубинного заземления $\Phi 25$ мм

арт. GR660417.....GR660497

Предназначен для выполнения заземления.

Стержни соединять между собой с помощью резьбовых муфт. Для уменьшения переходного сопротивления между стержнями и защиты резьбовых соединений использовать токопроводящую пасту арт. GR620650

Стержни углублять в землю с помощью кувалды или ударного инструмента (дополнительно нужна ударная насадка SDS-Max арт. GR620690)

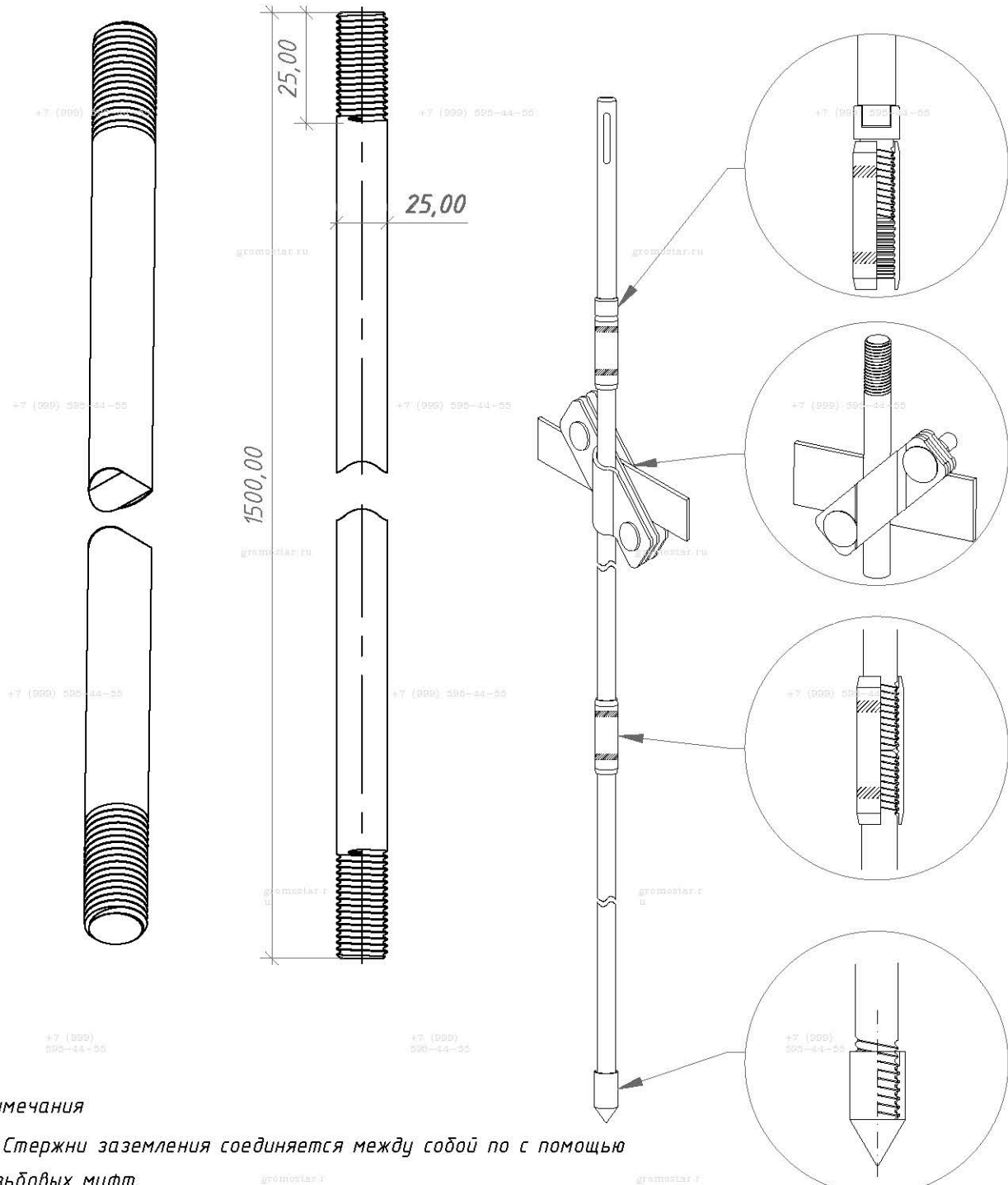
Изм.	Кол.уч.	Лист	№ Док.	Подп.	Дата	Альбом типовых технических решений для устройства молниезащиты и заземления	Стадия	Лист	Листов	
Разработал							Схема устройства глубинного заземления	РП	1	13
Проверил										
Т.контр.										
Н.контр.						Схема устройства глубинного заземления длиной от 3 до 18 метров диаметром 25 мм. из омедненной стали	ООО «Стройплаза» +7 (999) 595-44-55 gromostar.ru z6643015@yandex.ru			
Утвердил.										

Согласованно

Взам. инв. №

Подп. и дата

Инв. № подл.

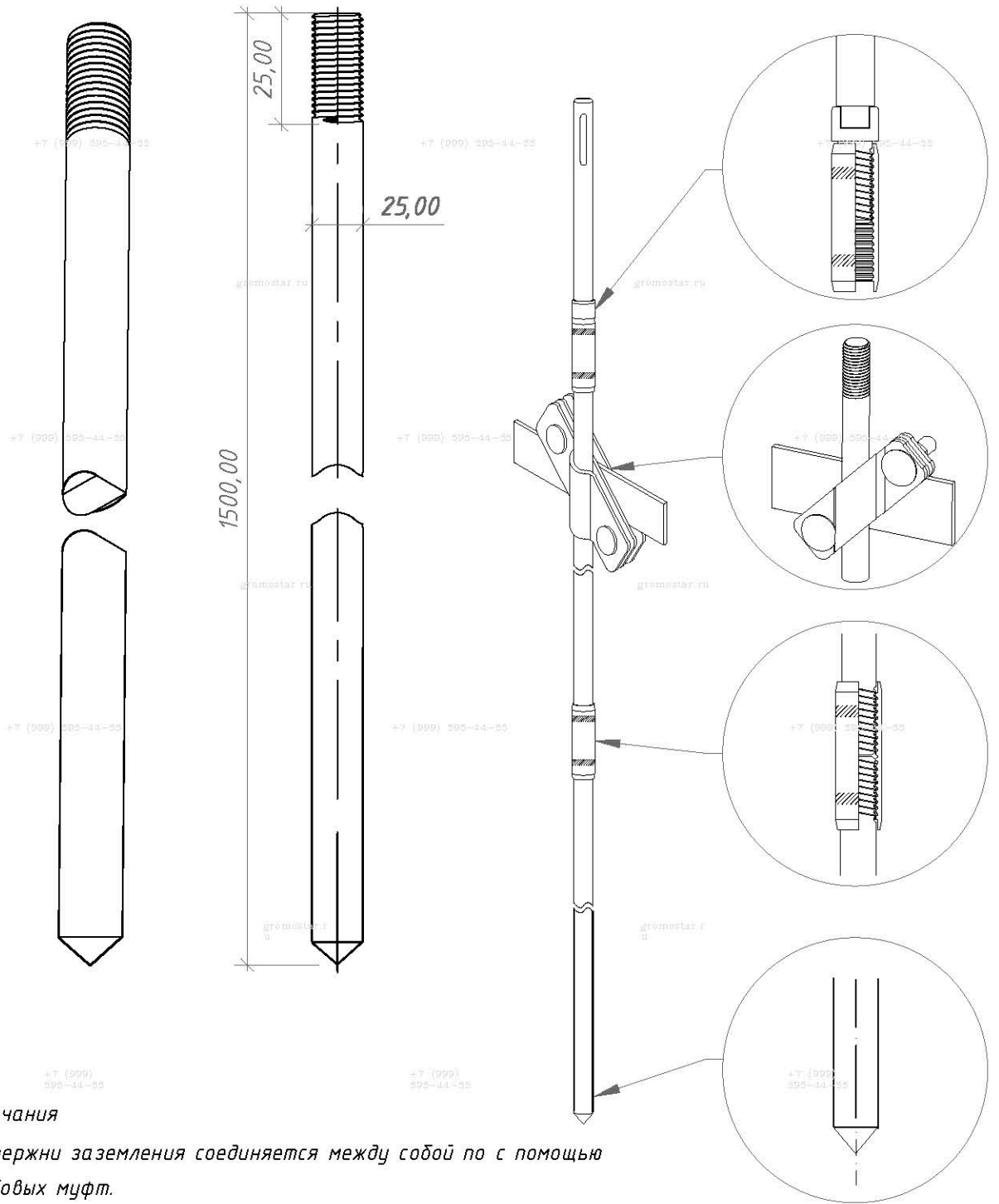


Примечания

1. Стержни заземления соединяются между собой по с помощью резьбовых муфт.
2. Погружаются в грунт с помощью насадки SDS-Max для отбойного молотка.
3. Рекомендуемая максимальная глубина монтажа до 21 метр.
4. Для уменьшения переходного сопротивления дополнительно использовать токопроводящую пасту.

Инв. № дубл.	Подпись и дата
Взам. инв. №	
Подпись и дата	
Инв. № подл.	

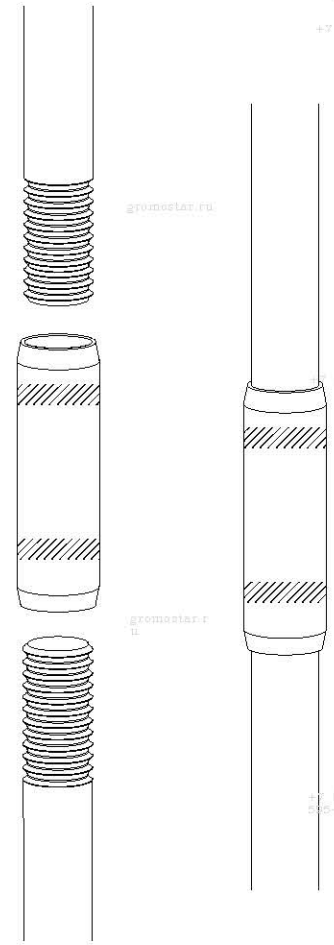
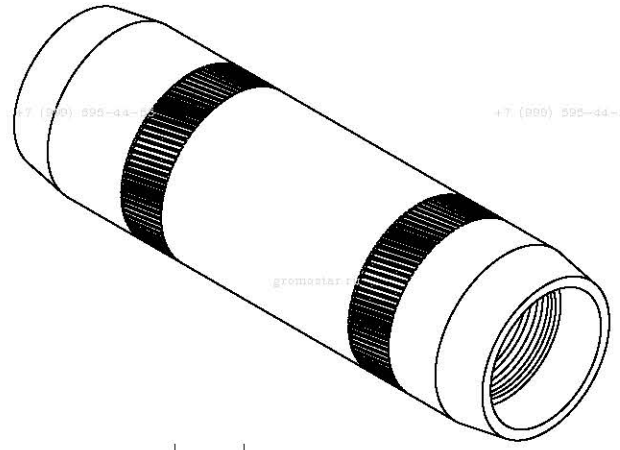
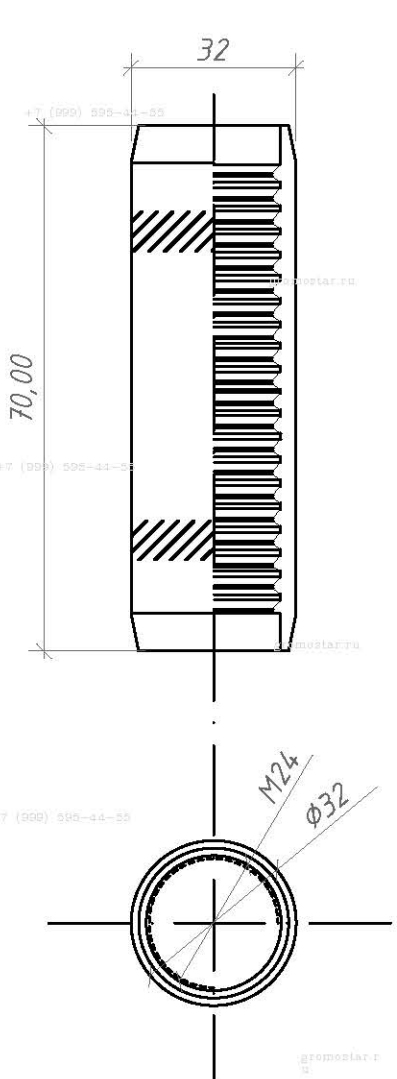
Альбом типовых технических решений для устройства молниезащиты и заземления				
Изм.	Лист	№ докумен.	Подпись	Дата
Разработал				
Прововерил				
Т.контр.				
Н.контр.				
Утвердил.				
Схема устройства глубинного заземления Стержень заземления 1 500 мм, диаметром 25 мм, с резьбой М24 из омедненной стали арт. GR620427			Стадия 2	Листов 13
ООО «Стройплаза» +7 (999) 595-44-55 gromostar.ru z6643015@yandex.ru				



Примечания

1. Стержни заземления соединяется между собой по с помощью резьбовых муфт.
2. Погружаются в грунт с помощью насадки SDS-MAX для отбойного молотка.
3. Рекомендуемая максимальная глубина монтажа до 21 метр.
4. Для уменьшения переходного сопротивления дополнительно использовать токопроводящую пасту.

Инв. № дубл.	Подпись и дата			
Взам. инв. №	Подпись и дата			
Инв. № подл.	Подпись и дата			
Изм.	Лист	№ докумен.	Подпись	Дата
Разработал				
Прововерил				
Т.контр.				
Н.контр.				
Утвердил.				
Альбом типовых технических решений для устройства молниезащиты и заземления				
Схема устройства глубинного заземления			Стадия	Лист
Стержень заземления l 500 мм. с острым наконечником диаметром 25 мм. и резьбой M24 из омедненной стали арт. GR620337				3 / 13
			ООО «Стройплаза» +7 (999) 595-44-55 gromostar.ru z6643015@yandex.ru	

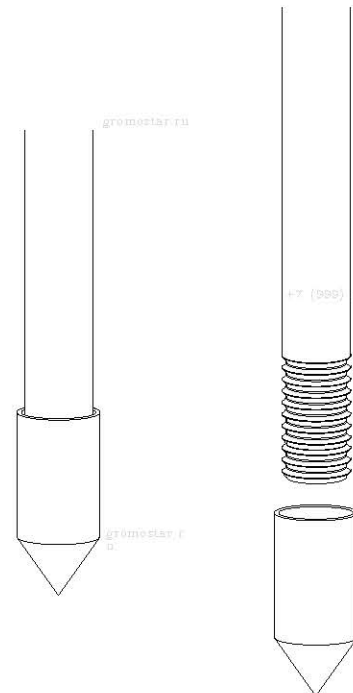
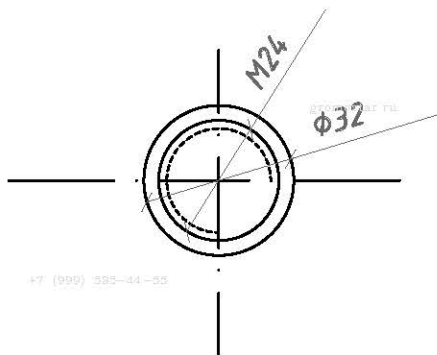
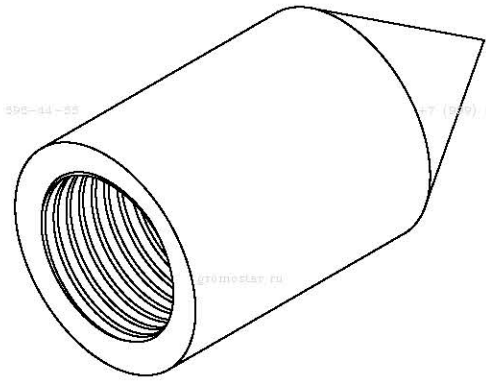
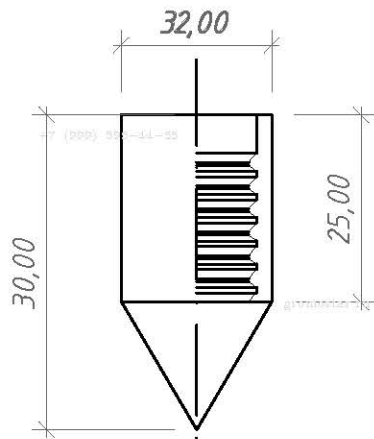


Примечания:

1. Для соединения стержней заземления.
2. Дополнительные накатки для затяжки ключом.
3. Используется для всех типов почв.
4. Для уменьшения переходного сопротивления дополнительно использовать токопроводящую пасту.

Инв. № подл.	Подпись и дата
Взам. инв. №	Инв. № дубл.
Подпись и дата	

Альбом типовых технических решений для устройства молниезащиты и заземления				
Изм.	Лист	№ докумен.	Подпись	Дата
Разработал				
Прововерил				
Т.контр.				
Н.контр.				
Утвердил.				
Муфта соединительная заземления M24 из омедненной стали арт. GR620457			Стадия	Лист
				4
			Листов	13
			ООО «Стройплаза» +7 (999) 595-44-55 gromostar.ru z6643015@yandex.ru	



Примечания:

1. Вкручивается на первый стержень заземления для погружения в почву.
2. Используется для всех типов почв.
3. Для уменьшения переходного сопротивления дополнительно использовать токопроводящую пасту.

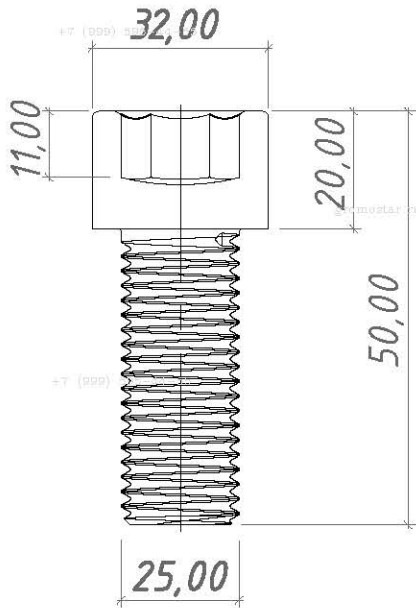
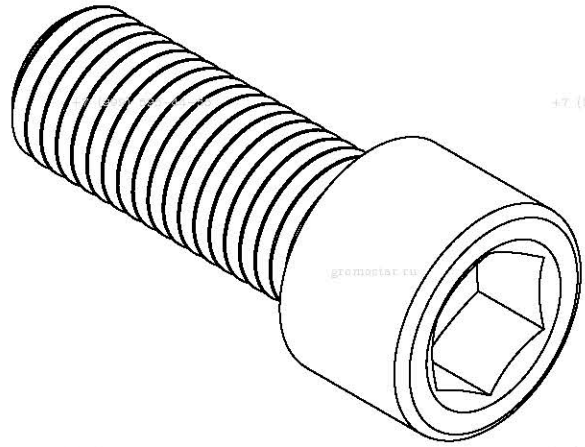
Инв. № подл.	Подпись и дата				Альбом типовых технических решений для устройства молниезащиты и заземления	Стадия Лист Листов 5 13
	Инв. № дубл.					
Инв. № подл.	Взам. инв. №				Наконечник заостренный для стержня заземления 1 500 мм. диаметром 25 мм. с резьбой M24 из стали арт. GR620460	ООО «Стройплаза» +7 (999) 595-44-55 gromostar.ru z6643015@yandex.ru
	Подпись и дата					
Инв. № подл.	Изм.	Лист	№ докумен.	Подпись	Дата	
Инв. № подл.	Разработал					
Инв. № подл.	Прововерил					
Инв. № подл.	Т.контр.					
Инв. № подл.	Н.контр.					
Инв. № подл.	Утвердил.					

+7 (999) 595-44-55

+7 (999) 595-44-55

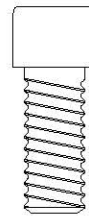
gromostar.ru

gromostar.ru

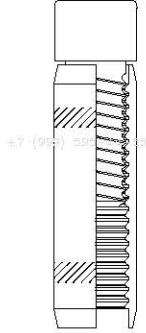


+7 (999) 595-44-55

+7 (999) 595-44-55



gromostar.ru



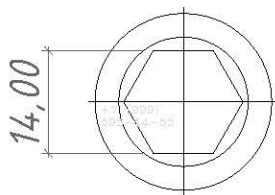
+7 (999)

+7 (999)

+7 (999)

gromostar.ru

gromostar.ru



Примечания:

1. Передает удары электрического молота на стержень заземления.
2. Многократное использование.
3. Материал: сталь повышенной прочности.

+7 (999) 595-44-55

gromostar.ru

gromostar.ru

+7 (999) 595-44-55

+7 (999) 595-44-55

+7 (999) 595-44-55

Альбом типовых технических решений для устройства молниезащиты и заземления

Изм.	Лист	№ докумен.	Подпись	Дата				
Разработал					Стадия	Лист	Листов	
Проверил						6	13	
Т.контр.					000 «Стройплаза»			
Н.контр.					+7 (999) 595-44-55 gromostar.ru			
Утвердил.					z6643015@yandex.ru			

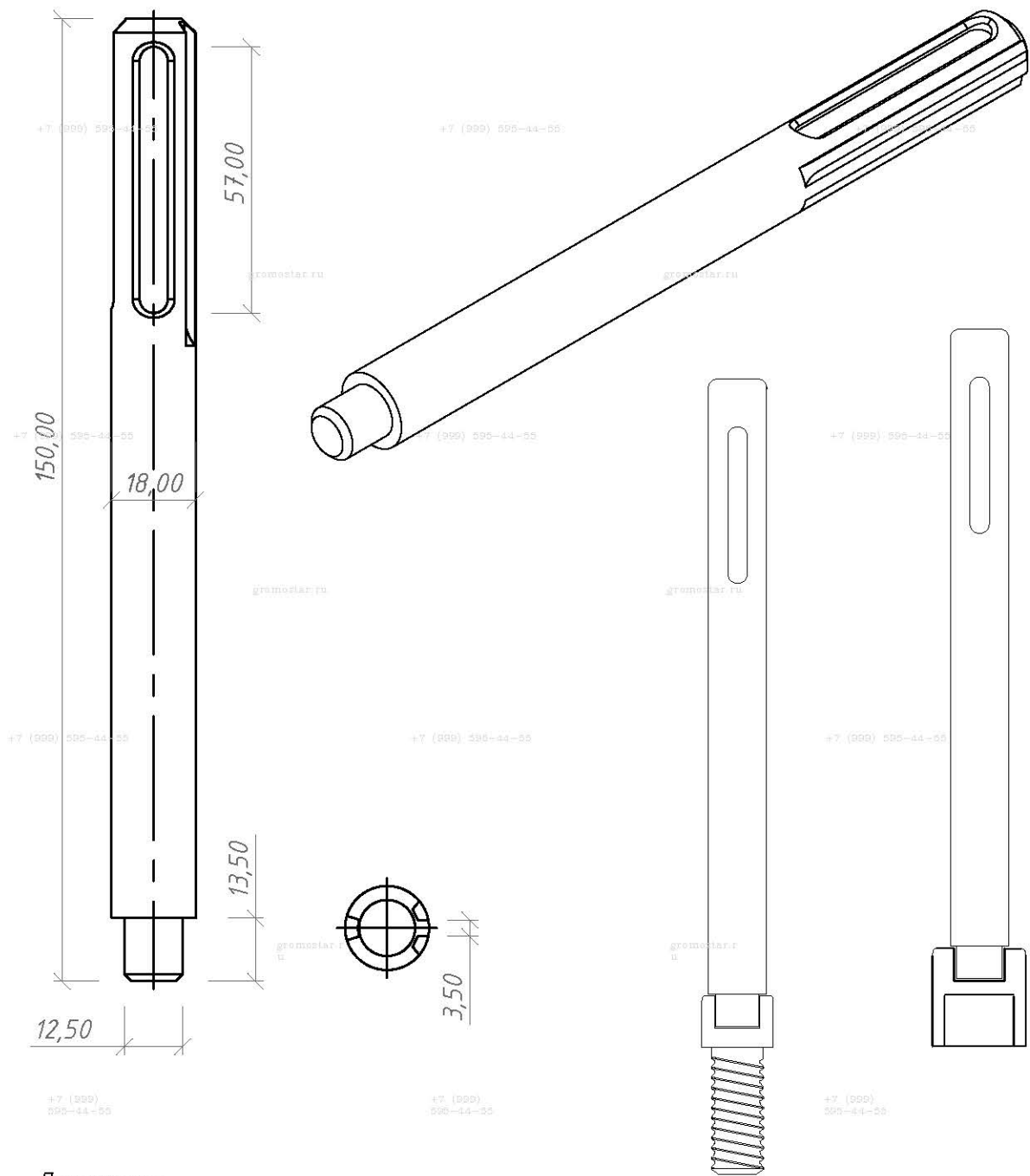
gromostar.ru

gromostar.ru

gromostar.ru

gromostar.ru

Инв. № подл.	Подпись и дата
Взам. инв. №	Подпись и дата
Инв. № дубл.	Подпись и дата



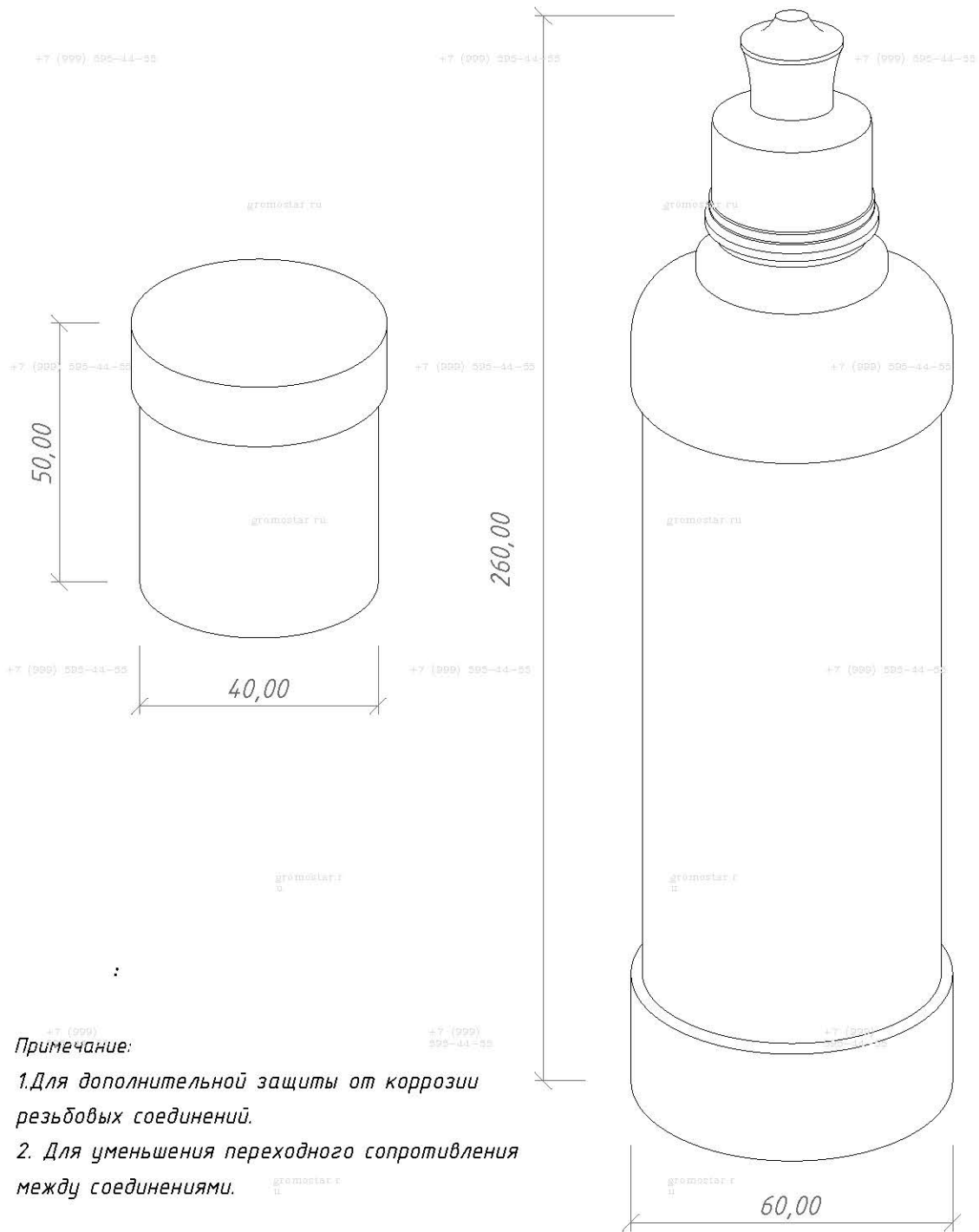
Примечание:

1. Для забивания стержней отбойным молотком
2. Наружное отверстие для хвостовика SDS Max
3. Использование многозазовое
4. Материал: сталь повышенной прочности (St/Zn)

Инв. № подл.	Подпись и дата
	Инв. № дубл.
Инв. № подл.	Взам. инв. №
	Подпись и дата

Изм.	Лист	№ докумен.	Подпись	Дата
Разработал				
Проверил				
Т.контр.				
Н.контр.				
Утвердил.				

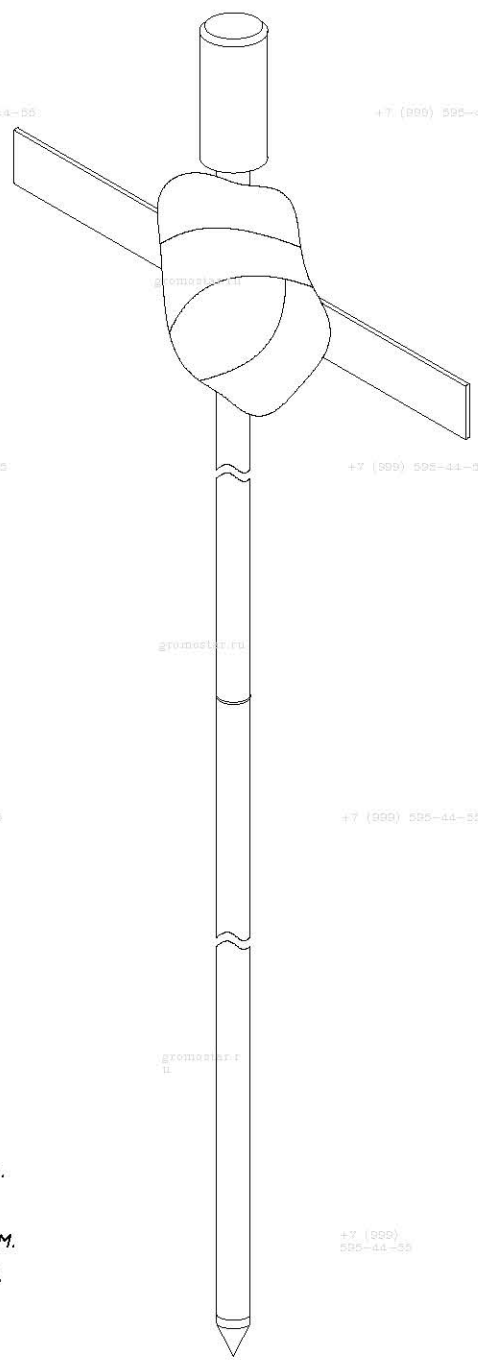
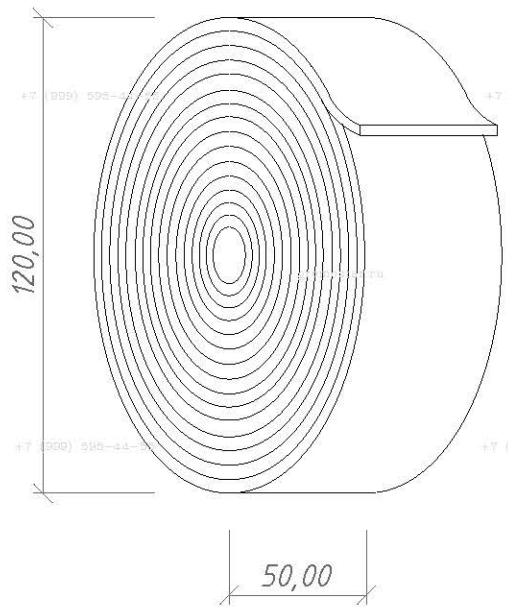
Альбом типовых технических решений для устройства молниезащиты и заземления		
Схема устройства глубинного заземления		Стадия
Насадка для забивания заземления SDS-MAX из стали арт. GR620690		Лист
		Листов
		7
		13
ООО «Стройплаза» +7 (999) 595-44-55 gromostar.ru z6643015@yandex.ru		



Примечание:

1. Для дополнительной защиты от коррозии резьбовых соединений.
2. Для уменьшения переходного сопротивления между соединениями.

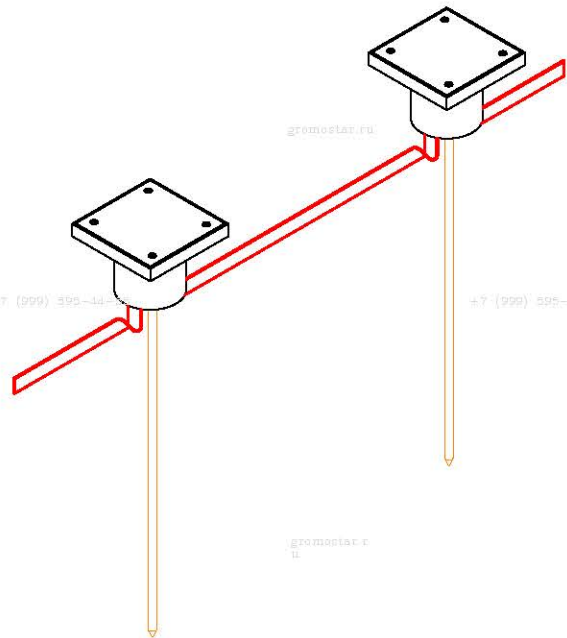
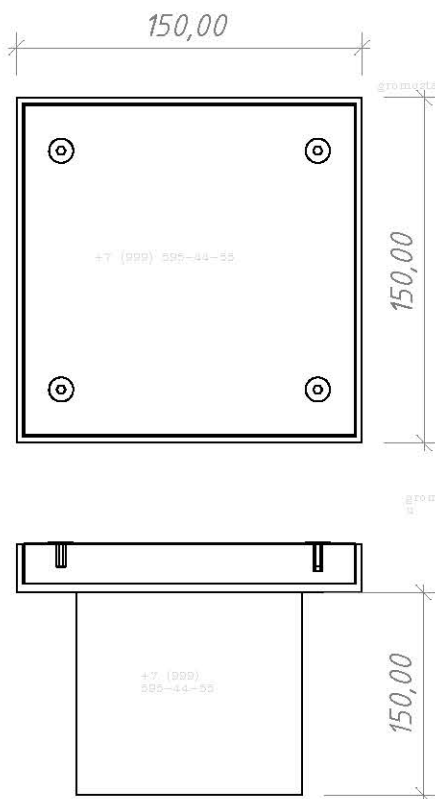
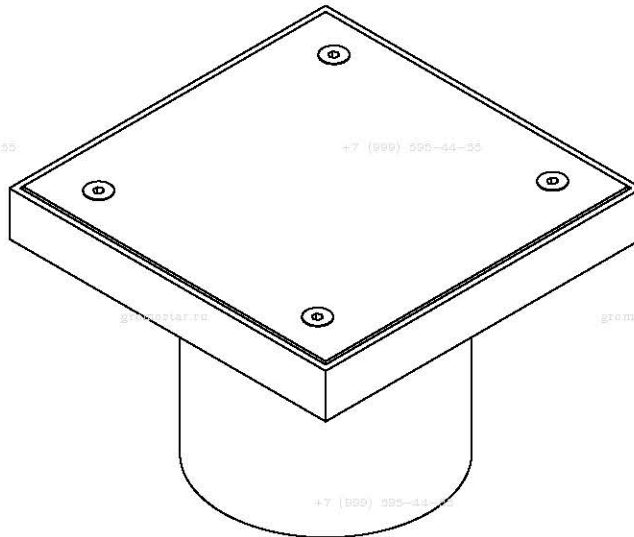
Инв. № подл.	Изм.	Лист	№ докумен.	Подпись	Дата	Альбом типовых технических решений для устройства молниезащиты и заземления	Стадия	Лист	Листов					
										Разработал				
Инв. № подл.	Изм.	Лист	№ докумен.	Подпись	Дата	Схема устройства глубинного заземления	Электропроводящая смазка арт. GR620650	000 «Стройплаза» +7 (999) 595-44-55 gromostar.ru z6643015@yandex.ru						
										Прововерил				
										Т.контр.				
Инв. № подл.	Изм.	Лист	№ докумен.	Подпись	Дата	Утвердил.								
										Н.контр.				
Взам. инв. №	Инв. № дубл.	Подпись и дата	Подпись и дата	Подпись и дата	Подпись и дата									



Примечание

1. Антикоррозионная защита соединений в земле.
2. Блокирует доступ влаги в местах соединения.
3. Нетканый материал со специальным покрытием.
4. Расход ленты - 0,5-1 м для одного соединения.

Инв. № подл.		Взам. инв. №		Инв. № дубл.		Подпись и дата		
Изм.	Лист	№ докумен.	Подпись	Дата	Альбом типовых технических решений для устройства молниезащиты и заземления			
Разработал					Стадия	Лист	Листов	
Прововерил					9	13		
Т.контр.					000 «Стройплаза» +7 (999) 595-44-55 gromostar.ru z6643015@yandex.ru			
Н.контр.					Лента герметик арт. GR620610			
Утвердил.								



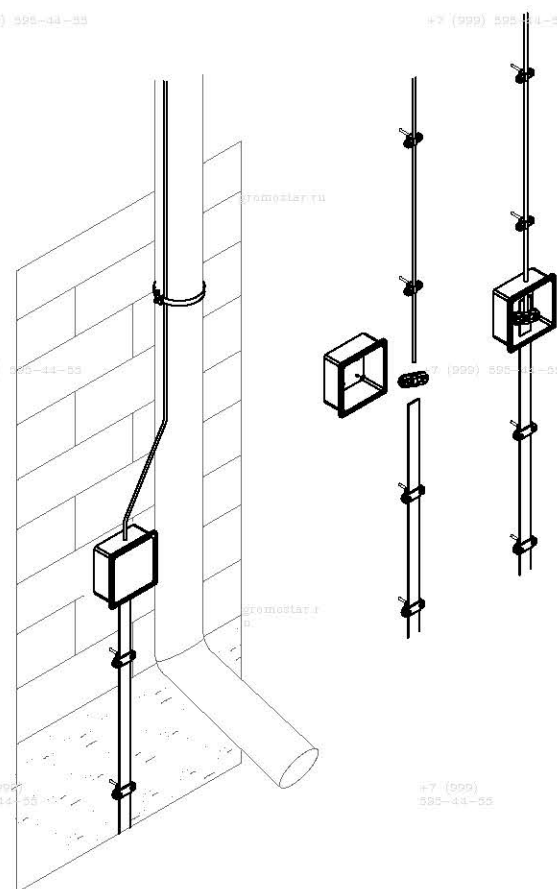
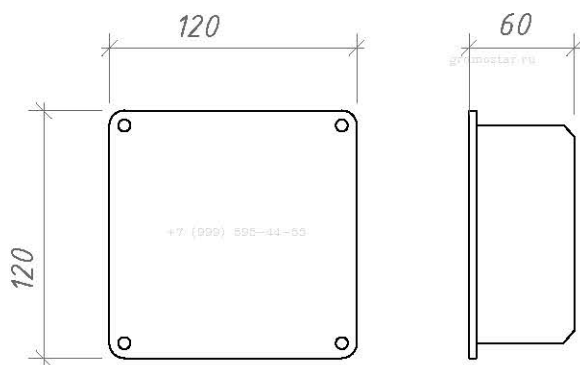
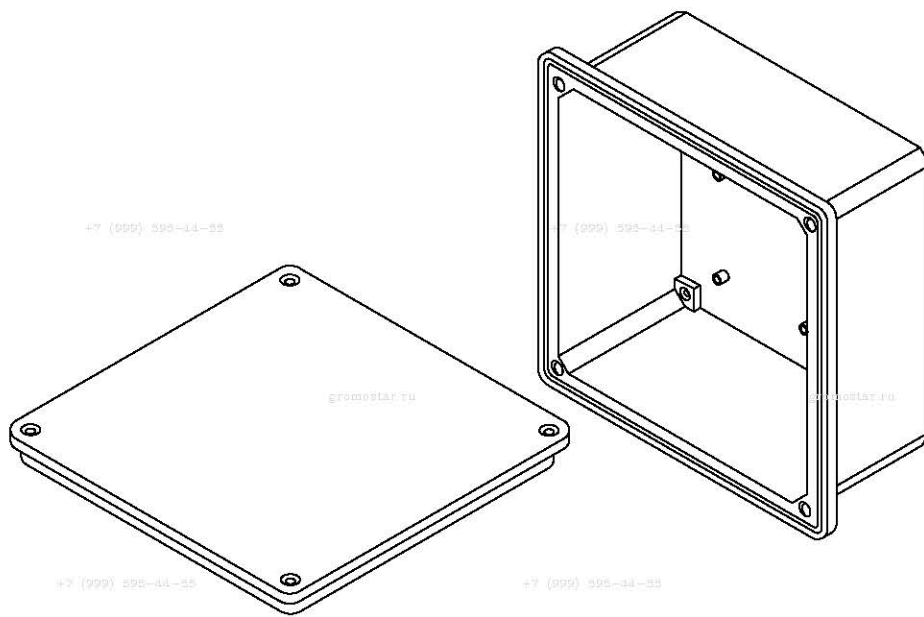
Примечание

1. Для осмотра и ревизии контрольного соединения проводников в земле.

Инв. № подл.	Подпись и дата
Т.контр.	Подпись и дата
Н.контр.	Подпись и дата
Утвердил.	Подпись и дата
Изм.	Подпись и дата
Лист	Подпись и дата
№ докумен.	Подпись и дата
Дата	Подпись и дата

Изм.	Лист	№ докумен.	Подпись	Дата
Разработал				
Прововерил				
Т.контр.				
Н.контр.				
Утвердил.				

Альбом типовых технических решений для устройства молниезащиты и заземления					
Схема устройства глубинного заземления			Стадия	Лист	Листов
				11	13
Люк смотровой арт. GR620670			ООО «Стройплаза» +7 (999) 595-44-55 gromostar.ru z6643015@yandex.ru		

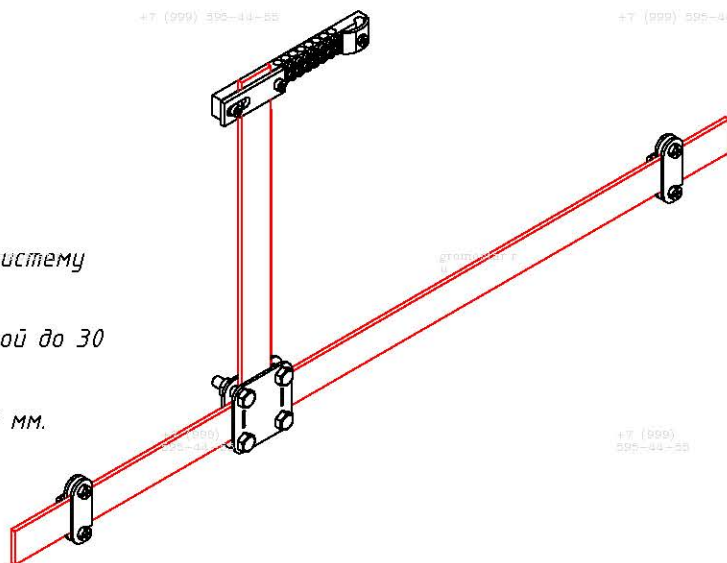
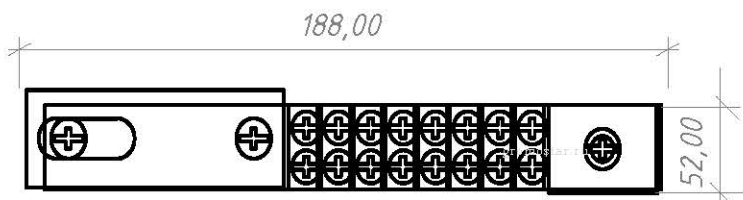
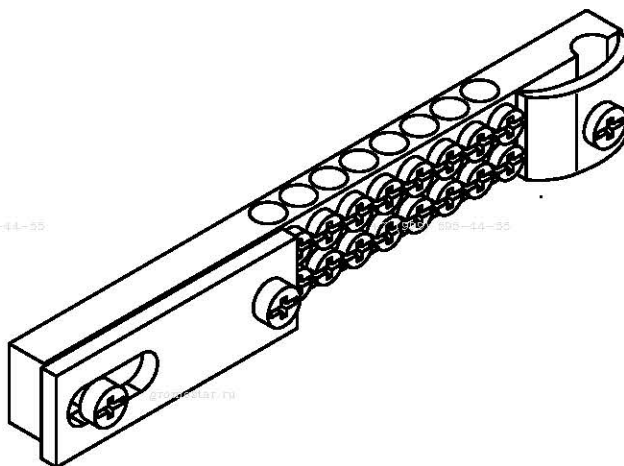


Примітки:

1. Для осмотра и ревизии контрольного соединения проволоки и с полосой заземления.
2. Фасадную коробку рекомендовано использовать с встроеным соединителем.

Инв. № подл.	Подпись и дата
	Инв. № дубл.
Инв. № подл.	Взам. инв. №
	Подпись и дата

Альбом типовых технических решений для устройства молниезащиты и заземления				
Изм.	Лист	№ докумен.	Подпись	Дата
Разработал				
Прововерил				
Т.контр.				
Н.контр.				
Утвердил.				
Схема устройства глубинного заземления			Стадия	Лист
Фасадная коробка с соединителем арт. GR620680				12
ООО «Стройплаза» +7 (999) 595-44-55 gromostar.ru z6643015@yandex.ru			Листов	13



Примечания:

1. Для подключения проводников в общую систему заземления и выравнивания потенциалов.
2. Подключение плоского проводника шириной до 30 мм.
3. Подключение круглого проводника Ø8-12 мм.

Подпись и дата	
Инв. № дубл.	
Взам. инв. №	
Подпись и дата	
Инв. № подл.	

Изм.	Лист	№ докумен.	Подпись	Дата
Разработал				
Проверил				
Т.контр.				
Н.контр.				
Утвердил.				

Альбом типовых технических решений для устройства молниезащиты и заземления

Схема устройства глубинного заземления

Шина выравнивания потенциалов арт. GR620631

Стадия	Лист	Листов
	13	13
ООО «Стройплаза» +7 (999) 595-44-55 gromostar.ru z6643015@yandex.ru		