

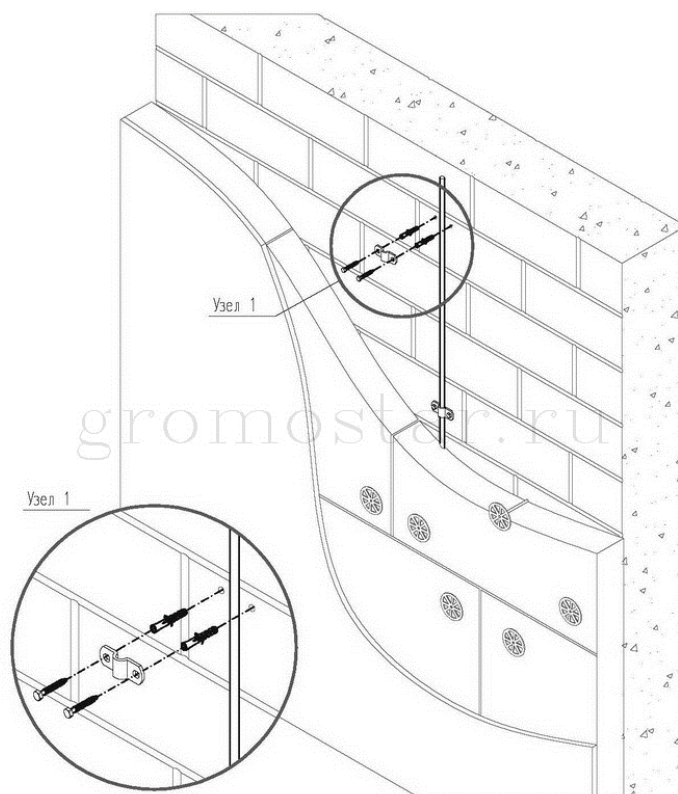
*Общество с ограниченной ответственностью
ООО "СтройПлаза"*

Комплектующие для системы молниезащиты и заземления

Фасадный держатель круглого проводника 50 мм.

ПАСПОРТ

GR 360111, GR 360112, GR 360113, GR 360114, GR 360115

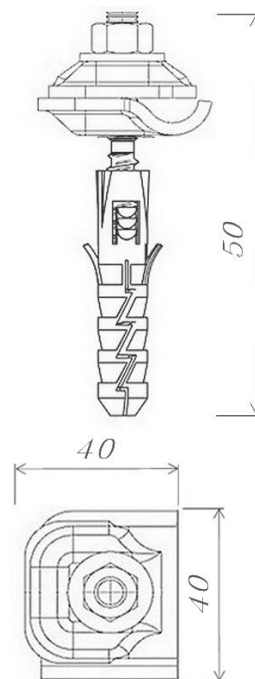
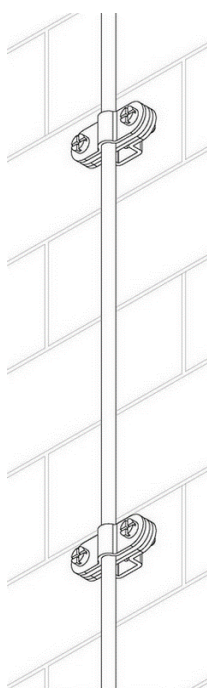


МОСКВА


Фасадный держатель круглого проводника 50 мм.

Фасадный держатель круглого проводника 50 мм. негорючий Gromostar для круглого проводника $\varnothing 6\text{-}\varnothing 12$ мм., размером 50x40x40 мм. предназначен для крепления проводника при устройстве молниезащиты. Фасадный держатель устанавливается на фасад здания и крепится при помощи шурупов, дюбелей, анкеров. Фасадный держатель позволяет на проведение проводника вертикально или горизонтально. Подробности касающиеся способа установки и крепления найдете на сайте.

| Артикул | Материал | Для проводника | Размер | Вес |
|-----------|--------------------|---|--------------|---------|
| GR 360111 | Оцинкованная сталь | $\varnothing 6\text{-}\varnothing 12$ мм. | 50x40x40 мм. | 0,1 кг. |
| GR 360112 | Медь | $\varnothing 6\text{-}\varnothing 12$ мм. | 50x40x40 мм. | 0,1 кг. |
| GR 360113 | Нержавеющая сталь | $\varnothing 6\text{-}\varnothing 12$ мм. | 50x40x40 мм. | 0,1 кг. |
| GR 360114 | Окрашенная сталь | $\varnothing 6\text{-}\varnothing 12$ мм. | 50x40x40 мм. | 0,1 кг. |
| GR 360115 | Алюминий | $\varnothing 6\text{-}\varnothing 12$ мм. | 50x40x40 мм. | 0,1 кг. |



Фасадный держатель круглого проводника 50 мм. негорючий Gromostar выпускается из оцинкованной сталь St/Zn, меди Cu, нержавеющей стали VA и алюминия Al. Возможна порошковая окраска в стандартные цвета. Соответствует нормативным документам регламентирующими требования к молниезащите зданий: «Инструкция по молниезащите зданий и сооружений» РД 34.21.122-87 от 30 июля 1987 года и «Инструкция по устройству молниезащиты зданий, сооружений и промышленных коммуникаций» СО 153-343.21.122-2003 от 30 июня 2003 г.

Партия держателей поставляемая в один адрес, комплектуется паспортом и объединенным техническим описанием в соответствии с ГОСТ 2.601-2006. Вы можете скачать паспорт изделия на сайте производителя.

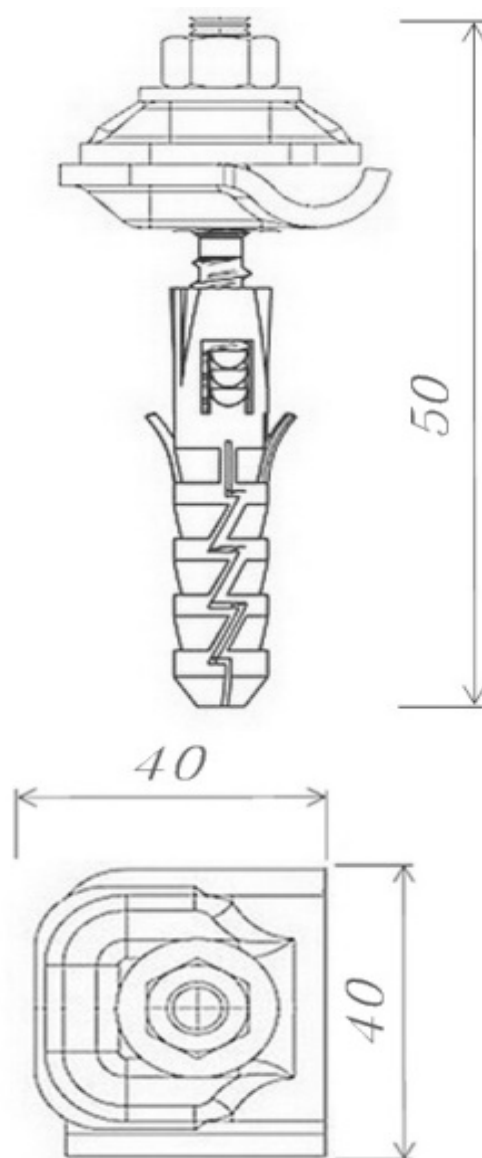
Внешний вид товара может отличаться от товара, представленного на фото. Фирма-производитель оставляет за собой право на внесение изменений в конструкцию, дизайн и комплектацию товара, не влияющих на качество изделия

Гарантийный срок на держатель составляет 24 месяцев со дня продажи.

Соответствует требованиям Инженер ОТК ООО «СТРОЙПЛАЗА» Володько М.И.




Фасадный держатель круглого проводника 50 мм.



Фасадный держатель круглого проводника 50 мм. негорючий Gromostar для круглого проводника $\varnothing 6\text{-}\varnothing 12$ мм., размером 50x40x40 мм. предназначен для крепления проводника при устройстве молниезащиты. Фасадный держатель устанавливается на фасад здания и крепится при помощи шурупов, дюбелей, анкеров. Фасадный держатель позволяет на проведение проводника вертикально или горизонтально. Подробности касающиеся способа установки и крепления найдете на сайте.

Фасадный держатель круглого проводника 50 мм. негорючий Gromostar выпускается из оцинкованной сталь St/Zn, меди Cu, нержавеющей стали VA и алюминия Al. Возможна порошковая окраска в стандартные цвета. Соответствует нормативным документам регламентирующими требования к молниезащите зданий: «Инструкция по молниезащите зданий и сооружений» РД 34.21.122-87 от 30 июля 1987 года и «Инструкция по устройству молниезащиты зданий, сооружений и промышленных коммуникаций» СО 153-343.21.122-2003 от 30 июня 2003 г.

| Арт. | Материал. | Для проводника | Размер | Вес |
|-----------|--------------------|---|--------------|---------|
| GR 360111 | Оцинкованная сталь | $\varnothing 6\text{-}\varnothing 12$ мм. | 50x40x40 мм. | 0,1 кг. |
| GR 360112 | Медь | $\varnothing 6\text{-}\varnothing 12$ мм. | 50x40x40 мм. | 0,1 кг. |
| GR 360113 | Нержавеющая сталь | $\varnothing 6\text{-}\varnothing 12$ мм. | 50x40x40 мм. | 0,1 кг. |
| GR 360114 | Окрашенная сталь | $\varnothing 6\text{-}\varnothing 12$ мм. | 50x40x40 мм. | 0,1 кг. |
| GR 360115 | Алюминий | $\varnothing 6\text{-}\varnothing 12$ мм. | 50x40x40 мм. | 0,1 кг. |

| | | | | | | | | |
|------|--------|--------|-------|------|--|--|-----------|--|
| | | | | | ООО "СТРОЙПЛАЗА" gromostar.ru | | Лист | |
| | | | | | E-mail: z5954455@yandex.ru тел. +7 (999) 595-44-55 | | GR 360111 | |
| Изм. | Листов | № док. | Подп. | Дата | | | | |