

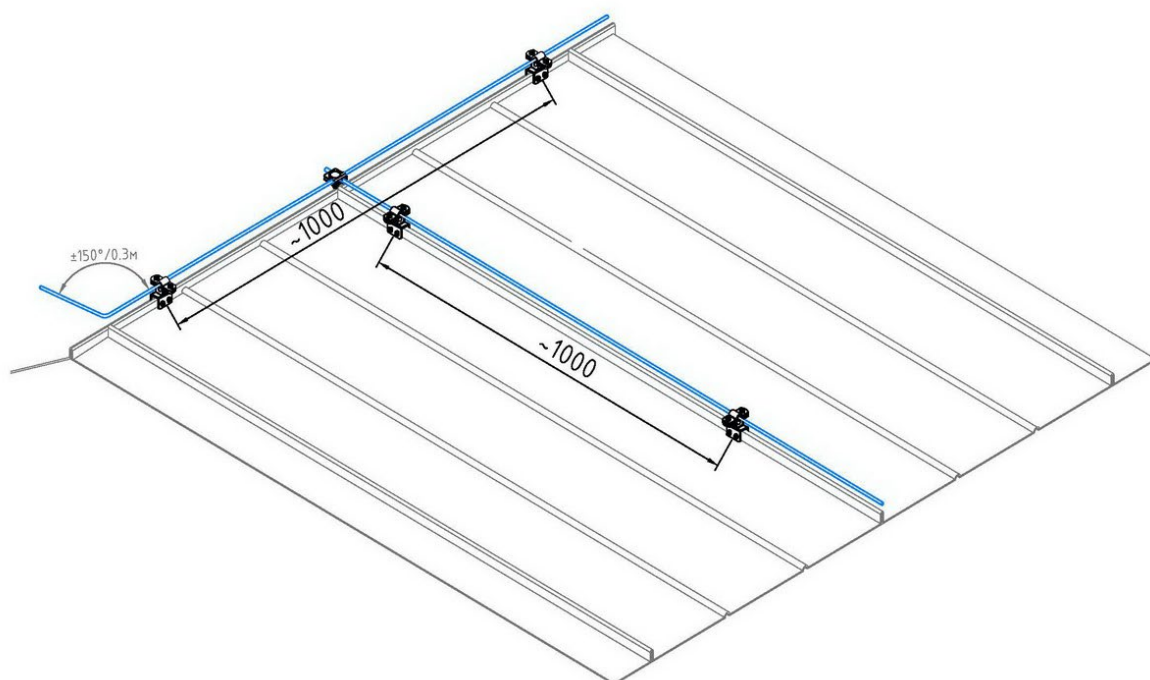
*Общество с ограниченной ответственностью
ООО "СтройПлаза"*

Комплектующие для системы молниезащиты и заземления

Зажимы на фальцевую кровлю

ПАСПОРТ

GR 330021, GR 330022, GR 330023, GR 330024, GR 330025



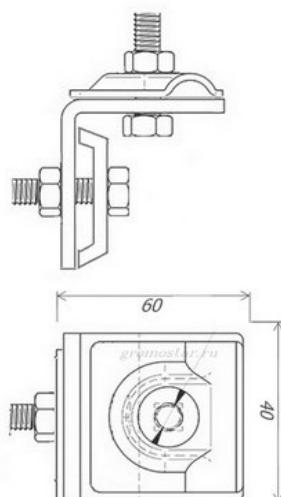
МОСКВА



Зажимы на фальцевую кровлю

Зажимы на фальцевую кровлю Gromostar для круглого проводника Ø6-Ø10 мм., размером 40x40x60 мм. мм. предназначен для крепления проводника при устройстве молниезащиты. Держатель может устанавливаться на кровлю, крепиться к ковле при помощи шурупов или заклёпок. Проводник фиксируется в держателе по средствам болтового зажатия или вжатия в зажим. Держатель позволяет на проведение проводника параллельно или перпендикулярно краю крыши. Подробности касающиеся способа установки найдете на сайте.

Артикул	Материал	Для проводника	Размер	Вес
GR 330021	Оцинкованная сталь	Ø8-Ø12 мм.	40x40x60 мм. мм.	0,15 кг.
GR 330022	Медь	Ø6-Ø10 мм.	40x40x60 мм. мм.	0,1626 кг.
GR 330023	Нержавеющая сталь	Ø6-Ø10 мм.	40x40x60 мм. мм.	0,1516 кг.
GR 330024	Окрашенная сталь	Ø6-Ø10 мм.	40x40x60 мм. мм.	0,15 кг.
GR 330025	Алюминий	Ø6-Ø10 мм.	40x40x60 мм. мм.	0,0856 кг.



Зажимы на фальцевую кровлю Gromostar выпускается из оцинкованной сталь St/Zn, меди Cu, нержавеющей стали VA и алюминия Al. Возможна порошковая окраска в стандартные цвета. Соответствует нормативным документам регламентирующими требования к молниезащите зданий: «Инструкция по молниезащите зданий и сооружений» РД 34.21.122-87 от 30 июля 1987 года и «Инструкция по устройству молниезащиты зданий, сооружений и промышленных коммуникаций» СО 153-343.21.122-2003 от 30 июня 2003 г.

Партия держателей поставляемая в один адрес, комплектуется паспортом и объединенным техническим описанием в соответствии с ГОСТ 2.601-2006. Вы можете скачать паспорт изделия на сайте производителя.

Внешний вид товара может отличаться от товара, представленного на фото. Фирма-производитель оставляет за собой право на внесение изменений в конструкцию, дизайн и комплектацию товара, не влияющих на качество изделия

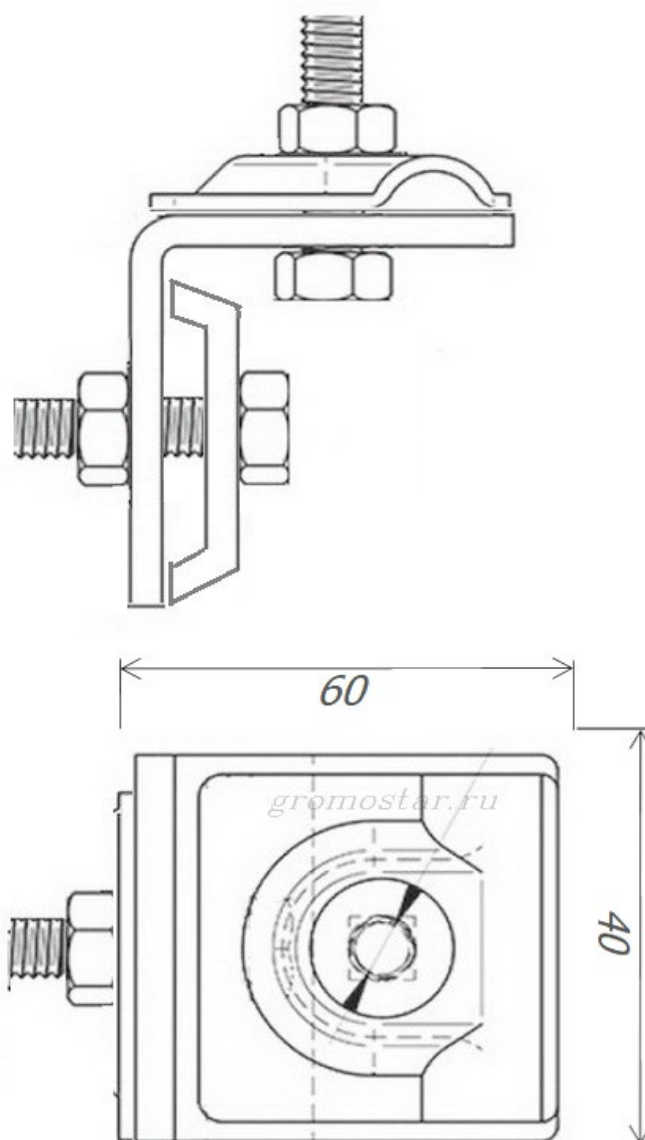
Гарантийный срок на держатель составляет 24 месяцев со дня продажи.

Соответствует требованиям Инженер ОТК ООО «СТРОЙПЛАЗА» Володько М.И.



М.И. Володько

Зажимы на фальцевую кровлю



Зажимы на фальцевую кровлю Gromostar для круглого проводника Ø6-Ø10 мм., размером 40x40x60 мм. мм. предназначен для крепления проводника при устройстве молниезащиты. Держатель может устанавливаться на кровлю, крепиться к кофле при помощи шурупов или заклёпок. Проводник фиксируется в держателе по средствам болтового зажатия или вжатия в зажим. Держатель позволяет на проведение проводника параллельно или перпендикулярно краю крыши. Подробности касающиеся способа установки найдете на сайте.

Зажимы на фальцевую кровлю Gromostar выпускается из оцинкованной сталь St/Zn, меди Cu, нержавеющей стали VA и алюминия Al. Возможна порошковая окраска в стандартные цвета. Соответствует нормативным документам регламентирующими требования к молниезащите зданий: «Инструкция по молниезащите зданий и сооружений» РД 34.21.122-87 от 30 июля 1987 года и «Инструкция по устройству молниезащиты зданий, сооружений и промышленных коммуникаций» СО 153-343.21.122-2003 от 30 июня 2003 г.

Арт.	Материал.	Для проводника	Размер	Вес
GR 330021	Оцинкованная сталь	Ø8-Ø12 мм.	40x40x60 мм. мм.	0,15 кг.
GR 330022	Медь	Ø6-Ø10 мм.	40x40x60 мм. мм.	0,1626 кг.
GR 330023	Нержавеющая сталь	Ø6-Ø10 мм.	40x40x60 мм. мм.	0,1516 кг.
GR 330024	Окрашенная сталь	Ø6-Ø10 мм.	40x40x60 мм. мм.	0,15 кг.
GR 330025	Алюминий	Ø6-Ø10 мм.	40x40x60 мм. мм.	0,0856 кг.

					ООО "СТРОЙПЛАЗА " gromostar.ru		Лист	
					E-mail: z5954455@yandex.ru тел. +7 (999) 595-44-55		GR 330021	
Изм.	Листов	№ док.	Подп.	Дата				