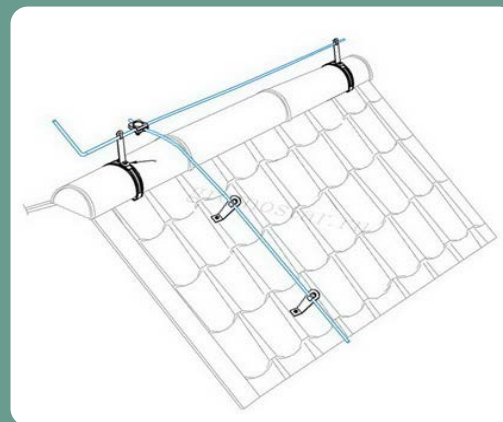


Кровельные держатели

Кровельные держатели Gromostar предназначен для крепления проводника при устройстве молниезащиты. Держатель крепиться при помощи саморезов, заклёпок, зажима и т.д. Проводник фиксируется в держателе по средствам болтового зажатия или вжатия в зажим. Подробности касающиеся способа установки найдете на сайте. Кровельные держатели выпускается из оцинкованной сталь St/Zn, меди Cu, нержавеющей стали VA и алюминия Al. Возможна порошковая окраска в стандартные цвета. Соответствует нормативным документам регламентирующими требования к молниезащите зданий: «Инструкция по молниезащите зданий и сооружений» РД 34.21.122-87 от 30 июля 1987 года и «Инструкция по устройству молниезащиты зданий, сооружений и промышленных коммуникаций» СО 153-343.21.122-2003 от 30 июня 2003 г.



	Держатель проводника универсальный 50 мм.			Держатель проводника универсальный 100 мм.			Держатель кровельный универсальный 150 мм.			Металлический держатель 50 мм.			Держатель для кровли метал-лический 100 мм.			Держатель для кровли метал-лический 150 мм.			Держатель проводника на кровле			Держатель прямой для мягкой (гибкой) черепицы			Держатель дистанционный скручиваемый	
	Материал	Код		Вес	Код		Вес	Код		Вес	Код		Вес	Код		Вес	Код		Вес	Код		Вес	Код		Вес	Код
Оцинкованная сталь	GR 310011	0,04	GR 310021	0,05	GR 310031	0,07	GR 310041	0,13	GR 310051	0,14	GR 310061	0,16	GR 310071	0,15	GR 310081	0,10	GR 310091	0,10	GR 310011	0,15	GR 310071	0,15	GR 310081	0,10	GR 310091	0,10
Медь	GR 310012	0,04	GR 310022	0,06	GR 310032	0,08	GR 310042	0,14	GR 310052	0,15	GR 310062	0,18	GR 310072	0,16	GR 310082	0,11	GR 310092	0,11	GR 310012	0,16	GR 310072	0,16	GR 310082	0,11	GR 310092	0,11
Нержавеющая сталь	GR 310013	0,04	GR 310023	0,05	GR 310033	0,07	GR 310043	0,13	GR 310053	0,14	GR 310063	0,16	GR 310073	0,15	GR 310083	0,10	GR 310093	0,10	GR 310013	0,15	GR 310073	0,15	GR 310083	0,10	GR 310093	0,10
Окрашенная сталь	GR 310014	0,04	GR 310024	0,05	GR 310034	0,07	GR 310044	0,13	GR 310054	0,14	GR 310064	0,16	GR 310074	0,15	GR 310084	0,10	GR 310094	0,10	GR 310014	0,15	GR 310074	0,15	GR 310084	0,10	GR 310094	0,10
Алюминий	GR 310015	0,02	GR 310025	0,02	GR 310035	0,03	GR 310045	0,06	GR 310055	0,06	GR 310065	0,07	GR 310075	0,07	GR 310085	0,04	GR 310095	0,04	GR 310015	0,07	GR 310075	0,07	GR 310085	0,04	GR 310095	0,04

	Парапетный держатель проводника			Парапетный держатель проволоки			Коньковый держатель 50 мм.			Зажим коньковый угловой 100 мм			Зажим коньковый угловой 150 мм			Угловой держатель			Держатель кровельный на конёк			Зажим коньковый регулируемый			Держатель проводника на круглый конёк	
	Материал	Код		Вес	Код		Вес	Код		Вес	Код		Вес	Код		Вес	Код		Вес	Код		Вес	Код		Вес	Код
Оцинкованная сталь	GR 310101	0,05	GR 310111	0,05	GR 310121	0,19	GR 310131	0,20	GR 310141	0,22	GR 310151	0,28	GR 310161	0,14	GR 310171	0,28	GR 310181	0,24	GR 310101	0,14	GR 310161	0,14	GR 310171	0,28	GR 310181	0,24
Медь	GR 310102	0,06	GR 310112	0,06	GR 310122	0,21	GR 310132	0,22	GR 310142	0,24	GR 310152	0,31	GR 310162	0,15	GR 310172	0,30	GR 310182	0,26	GR 310102	0,15	GR 310162	0,15	GR 310172	0,30	GR 310182	0,26
Нержавеющая сталь	GR 310103	0,05	GR 310113	0,05	GR 310123	0,19	GR 310133	0,20	GR 310143	0,22	GR 310153	0,28	GR 310163	0,14	GR 310173	0,28	GR 310183	0,24	GR 310103	0,14	GR 310163	0,14	GR 310173	0,28	GR 310183	0,24
Окрашенная сталь	GR 310104	0,05	GR 310114	0,05	GR 310124	0,19	GR 310134	0,20	GR 310144	0,22	GR 310154	0,28	GR 310164	0,14	GR 310174	0,28	GR 310184	0,24	GR 310104	0,14	GR 310164	0,14	GR 310174	0,28	GR 310184	0,24
Алюминий	GR 310105	0,02	GR 310115	0,02	GR 310125	0,08	GR 310135	0,09	GR 310145	0,09	GR 310155	0,12	GR 310165	0,06	GR 310175	0,15	GR 310185	0,11	GR 310105	0,06	GR 310165	0,06	GR 310175	0,15	GR 310185	0,11

																		
	Держатель проводника на кровле с пружиной для коньковой черепицы	Кровельный держатель проволоки 50 мм.	Держатель проволоки кровельный 100 мм.	Кровельный держатель проволоки 150 мм.	Кровельный держатель проволоки 200 мм.	Держатель полоса/пруток	Держатель-зажим полоса/пруток 50 мм.	Держатель для полосы и прута 100 мм.	Держатель проводника с накладкой и фланцем 150 мм.									
Материал	Код	Вес	Код	Вес	Код	Вес	Код	Вес	Код	Вес	Код	Вес	Код	Вес	Код	Вес	Код	Вес
Оцинкованная сталь	GR 310191	0,17	GR 310201	0,14	GR 310211	0,15	GR 310221	0,16	GR 310231	0,22	GR 310241	0,15	GR 310251	0,24	GR 310261	0,25	GR 310271	0,26
Медь	GR 310192	0,19	GR 310202	0,15	GR 310212	0,16	GR 310222	0,17	GR 310232	0,23	GR 310242	0,07	GR 310252	0,26	GR 310262	0,27	GR 310272	0,28
Нержавеющая сталь	GR 310193	0,17	GR 310203	0,14	GR 310213	0,15	GR 310223	0,16	GR 310233	0,23	GR 310243	0,06	GR 310253	0,24	GR 310263	0,25	GR 310273	0,26
Окрашенная сталь	GR 310194	0,17	GR 310204	0,14	GR 310214	0,15	GR 310224	0,16	GR 310234	0,22	GR 310244	0,06	GR 310254	0,24	GR 310264	0,25	GR 310274	0,26
Алюминий	GR 310195	0,08	GR 310205	0,09	GR 310215	0,10	GR 310225	0,11	GR 310235	0,17	GR 310245	0,04	GR 310255	0,15	GR 310265	0,16	GR 310275	0,17

																		
	Держатель-зажим соединительный круглого проводника 200 мм.	Безболтовой держатель	Держатель проводника	Держатель для молниезащиты	Парапетный держатель проводника	Держатель токоотвода метал-лический 50 мм.	Держатель для круглого проводника 100 мм.	Держатель для круглого проводника 150 мм.	Держатель для круглого проводника 200 мм.									
Материал	Код	Вес	Код	Вес	Код	Вес	Код	Вес	Код	Вес	Код	Вес	Код	Вес	Код	Вес	Код	Вес
Оцинкованная сталь	GR 310281	0,32	GR 313301	0,04	GR 310311	0,05	GR 310321	0,16	GR 310331	0,26	GR 310341	0,10	GR 310351	0,14	GR 310361	0,15	GR 310371	0,21
Медь	GR 310282	0,34	GR 313302	0,04	GR 310312	0,06	GR 310322	0,17	GR 310332	0,28	GR 310342	0,11	GR 310352	0,15	GR 310362	0,16	GR 310372	0,22
Нержавеющая сталь	GR 310283	0,33	GR 313303	0,04	GR 310313	0,05	GR 310323	0,16	GR 310333	0,26	GR 310343	0,10	GR 310353	0,14	GR 310363	0,15	GR 310373	0,22
Окрашенная сталь	GR 310284	0,32	GR 313304	0,04	GR 310314	0,05	GR 310324	0,16	GR 310334	0,26	GR 310344	0,10	GR 310354	0,14	GR 310364	0,15	GR 310374	0,21
Алюминий	GR 310285	0,24	GR 313305	0,02	GR 310315	0,02	GR 310325	0,08	GR 310335	0,12	GR 310345	0,05	GR 310355	0,09	GR 310365	0,10	GR 310375	0,17

																		
	Держатель токоотвода метал-лический 50 мм.	Держатель токоотвода метал-лический 100 мм.	Держатель токоотвода метал-лический 150 мм.	Держатель токоотвода метал-лический 200 мм.	Держатель проводника кровельный	Держатель коньковый регулируемый	Регулируемые держатели для коньковой черепицы	Держатель токоотвода	Держатель проводника из пластика									
Материал	Код	Вес	Код	Вес	Код	Вес	Код	Вес	Код	Вес	Код	Вес	Код	Вес	Код	Вес	Код	Вес
Оцинкованная сталь	GR 310381	0,12	GR 310391	0,16	GR 310401	0,10	GR 310411	0,23	GR 310421	0,22	GR 310431	0,28	GR 310441	0,23	GR 310508	0,07	GR 310518	0,05
Медь	GR 310382	0,13	GR 310392	0,17	GR 310402	0,11	GR 310412	0,25	GR 310422	0,24	GR 310432	0,30	GR 310442	0,25	0	0,00	0	0,00
Нержавеющая сталь	GR 310383	0,12	GR 310393	0,16	GR 310403	0,10	GR 310413	0,24	GR 310423	0,22	GR 310433	0,28	GR 310443	0,23	0	0,00	0	0,00
Окрашенная сталь	GR 310384	0,12	GR 310394	0,16	GR 310404	0,10	GR 310414	0,23	GR 310424	0,22	GR 310434	0,28	GR 310444	0,23	0	0,00	0	0,00
Алюминий	GR 310385	0,06	GR 310395	0,10	GR 310405	0,04	GR 310415	0,18	GR 310425	0,10	GR 310435	0,15	GR 310445	0,10	0	0,00	0	0,00

Молниеприёмники и молоты с креплениями

Держатели проводника

Соединители Зажимы

Круглые и плоские проводники

Заземление

Изолированная молниезащита

Активная молниезащита

Крепление для молниеприёмника и молоты

Молниеприёмники Молниеприёмные молоты

Шины заземления

Крепёж для оптического оборудования

Узлы крепления Чертежи Коды

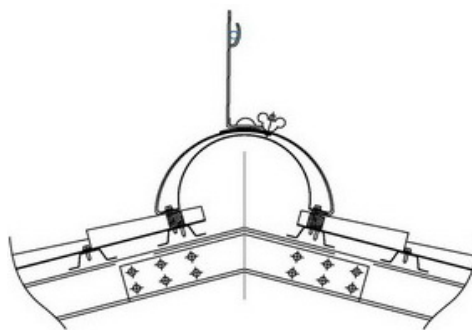
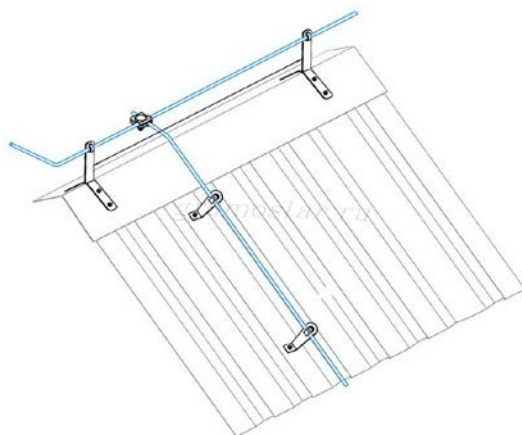
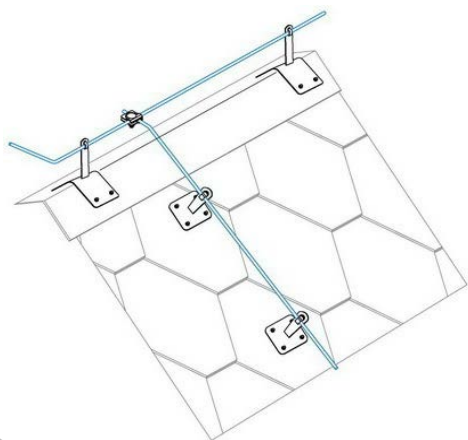
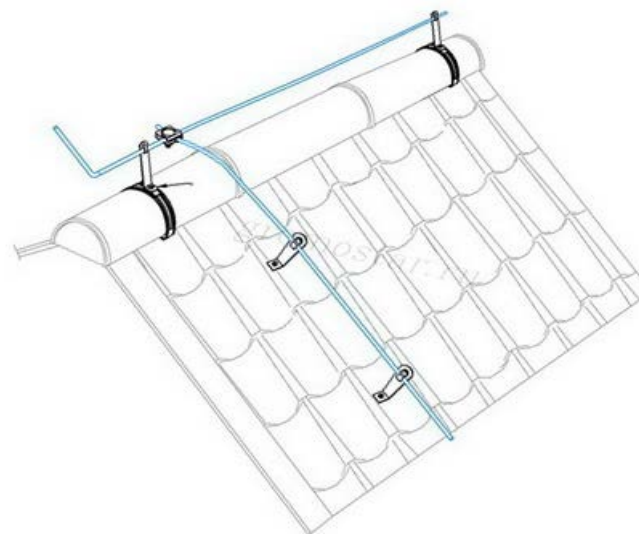
Держатель проводника snap	Держатель проволоки для кровли	Держатель проводника для кровли	Держатель проводника круглого	Держатель дистанционный 100 мм.	Держатель проводника hold 150 мм.	Держатель проводника круглого 200 мм.	Угловой держатель	Держатель проводника snap с зажимом 100 мм.										
Материал	Код	Вес	Код	Вес	Код	Вес	Код	Вес	Код	Вес	Код	Вес	Код	Вес	Код	Вес	Код	Вес
Оцинкованная сталь	GR 310528	0,06	GR 310531	0,13	GR 310541	0,07	GR 310551	0,07	GR 310561	0,11	GR 310571	0,14	GR 310581	0,17	GR 310591	0,12	GR 310601	0,16
Медь	0	0,00	GR 310532	0,14	GR 310542	0,07	GR 310552	0,07	GR 310562	0,12	GR 310572	0,15	GR 310582	0,18	GR 310592	0,13	GR 310602	0,17
Нержавеющая сталь	0	0,00	GR 310533	0,13	GR 310543	0,07	GR 310553	0,07	GR 310563	0,11	GR 310573	0,14	GR 310583	0,18	GR 310593	0,12	GR 310603	0,16
Окрашенная сталь	0	0,00	GR 310534	0,13	GR 310544	0,07	GR 310554	0,07	GR 310564	0,11	GR 310574	0,14	GR 310584	0,17	GR 310594	0,12	GR 310604	0,16
Алюминий	0	0,00	GR 310535	0,08	GR 310545	0,05	GR 310555	0,05	GR 310565	0,10	GR 310575	0,13	GR 310585	0,16	GR 310595	0,07	GR 310605	0,12

Держатель проводника на металлической кровле 150 мм.	Держатель опорный 200 мм.	Держатель проволоки коньковый	Держатель проводника круглого для конька	Держатель проволоки коньковый, с пружиной	Коньковый держатель проводника L-100 мм.	Коньковый держатель проводника L-150 мм.	Коньковый держатель проводника L-200 мм.	Коньковый держатель проводника L-250 мм.										
Материал	Код	Вес	Код	Вес	Код	Вес	Код	Вес	Код	Вес	Код	Вес	Код	Вес	Код	Вес	Код	Вес
Оцинкованная сталь	GR 310611	0,18	GR 310621	0,21	GR 310631	0,22	GR 310641	0,26	GR 310651	0,22	GR 310711	0,39	GR 310721	0,40	GR 310731	0,46	GR 310741	0,48
Медь	GR 310612	0,19	GR 310622	0,22	GR 310632	0,24	GR 310642	0,28	GR 310652	0,24	GR 310712	0,42	GR 310722	0,43	GR 310732	0,50	GR 310742	0,52
Нержавеющая сталь	GR 310613	0,18	GR 310623	0,22	GR 310633	0,22	GR 310643	0,26	GR 310653	0,22	GR 310713	0,39	GR 310723	0,40	GR 310733	0,47	GR 310743	0,49
Окрашенная сталь	GR 310614	0,18	GR 310624	0,21	GR 310634	0,22	GR 310644	0,26	GR 310654	0,22	GR 310714	0,39	GR 310724	0,40	GR 310734	0,46	GR 310744	0,48
Алюминий	GR 310615	0,14	GR 310625	0,17	GR 310635	0,11	GR 310645	0,16	GR 310655	0,11	GR 310715	0,22	GR 310725	0,23	GR 310735	0,29	GR 310745	0,31

Коньковый держатель проводника L-300 мм.	Коньковый держатель проводника L-400 мм.	Держатель проводника универсальный	Держатель кровельный универсальный с зажимом	Держатель кровельный универсальный скручиваемый с зажимом	Держатель для кровли металлический с зажимом	Держатель для кровли металлический с зажимом	Держатель для кровли металлический скручиваемый с зажимом	Держатель проводника на кровле с зажимом										
Материал	Код	Вес	Код	Вес	Код	Вес	Код	Вес	Код	Вес	Код	Вес	Код	Вес	Код	Вес	Код	Вес
Оцинкованная сталь	GR 310751	0,50	GR 310761	0,56	GR 310811	0,08	GR 310821	0,09	GR 310831	0,11	GR 310841	0,16	GR 310851	0,17	GR 310861	0,19	GR 310871	0,19
Медь	GR 310752	0,54	GR 310762	0,60	GR 310812	0,09	GR 310822	0,10	GR 310832	0,12	GR 310842	0,04	GR 310852	0,19	GR 310862	0,21	GR 310872	0,21
Нержавеющая сталь	GR 310753	0,51	GR 310763	0,57	GR 310813	0,08	GR 310823	0,09	GR 310833	0,11	GR 310843	0,00	GR 310853	0,17	GR 310863	0,19	GR 310873	0,19
Окрашенная сталь	GR 310754	0,50	GR 310764	0,56	GR 310814	0,08	GR 310824	0,09	GR 310834	0,11	GR 310844	0,00	GR 310854	0,17	GR 310864	0,19	GR 310874	0,19
Алюминий	GR 310755	0,33	GR 310765	0,40	GR 310815	0,04	GR 310825	0,05	GR 310835	0,06	GR 310845	0,00	GR 310855	0,08	GR 310865	0,09	GR 310875	0,10

	Держатель прямой для мягкой (гибкой) черепицы с зажимом	Держатель дистанционный скручиваемый с зажимом	Парапетный держатель проводника с зажимом	Парапетный держатель проволоки с зажимом	Зажим коньковый угловой с зажимом	Зажим коньковый угловой с зажимом	Зажим коньковый угловой скручиваемый с зажимом	Угловой держатель с зажимом	Держатель кровельный на конёк с зажимом									
Материал	Код	Вес	Код	Вес	Код	Вес	Код	Вес	Код	Вес	Код	Вес	Код	Вес	Код	Вес	Код	Вес
Оцинкованная сталь	GR 310881	0,14	GR 310891	0,14	GR 310901	0,09	GR 310911	0,09	GR 310921	0,22	GR 310931	0,23	GR 310941	0,25	GR 310951	0,33	GR 310961	0,18
Медь	GR 310882	0,15	GR 310892	0,15	GR 310902	0,10	GR 310912	0,10	GR 310922	0,24	GR 310932	0,25	GR 310942	0,27	GR 310952	0,36	GR 310962	0,20
Нержавеющая сталь	GR 310883	0,14	GR 310893	0,14	GR 310903	0,09	GR 310913	0,09	GR 310923	0,22	GR 310933	0,23	GR 310943	0,25	GR 310953	0,33	GR 310963	0,18
Окрашенная сталь	GR 310884	0,14	GR 310894	0,14	GR 310904	0,09	GR 310914	0,09	GR 310924	0,22	GR 310934	0,23	GR 310944	0,25	GR 310954	0,33	GR 310964	0,18
Алюминий	GR 310885	0,07	GR 310895	0,07	GR 310905	0,05	GR 310915	0,05	GR 310925	0,10	GR 310935	0,10	GR 310945	0,11	GR 310955	0,16	GR 310965	0,08

	Зажим коньковый регулируемый с зажимом	Держатель проводника на круглый конёк с зажимом	Держатель проводника на кровле для коньковой черепицы с зажимом	Мостовая опора	Мостовая опора с креплением для круглого проводника					
Материал	Код	Вес	Код	Вес	Код	Вес	Код	Вес	Код	Вес
Оцинкованная сталь	GR 310971	0,29	GR 310981	0,29	GR 310991	0,31	GR 310771	0,10	GR 310781	0,22
Медь	GR 310972	0,32	GR 310982	0,32	GR 310992	0,33	GR 310772	0,11	GR 310782	0,24
Нержавеющая сталь	GR 310973	0,29	GR 310983	0,29	GR 310993	0,32	GR 310773	0,10	GR 310783	0,22
Окрашенная сталь	GR 310974	0,29	GR 310984	0,29	GR 310994	0,31	GR 310774	0,10	GR 310784	0,22
Алюминий	GR 310975	0,15	GR 310985	0,15	GR 310995	0,21	GR 310775	0,04	GR 310785	0,14



Молниеприёмники и мачты с креплением
Держатели проводника
Соединители Зажимы
Круглые и плоские проводники
Заземление
Изолированная молниезащита
Активная молниезащита
Крепление для молниеприёмника и мачты
Молниеприёмники Молниеприёмные мачты
Шины заземления
Крепёж Дополнительное оборудование
Узлы крепления Чертежи Коды