

По запросу на E-mail вышлим чертежи в AutoCAD

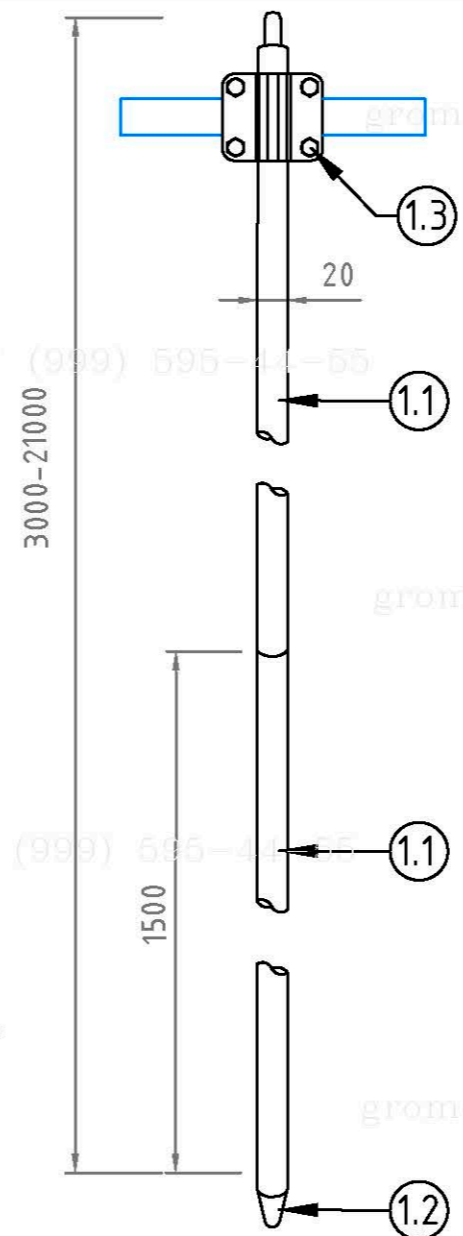
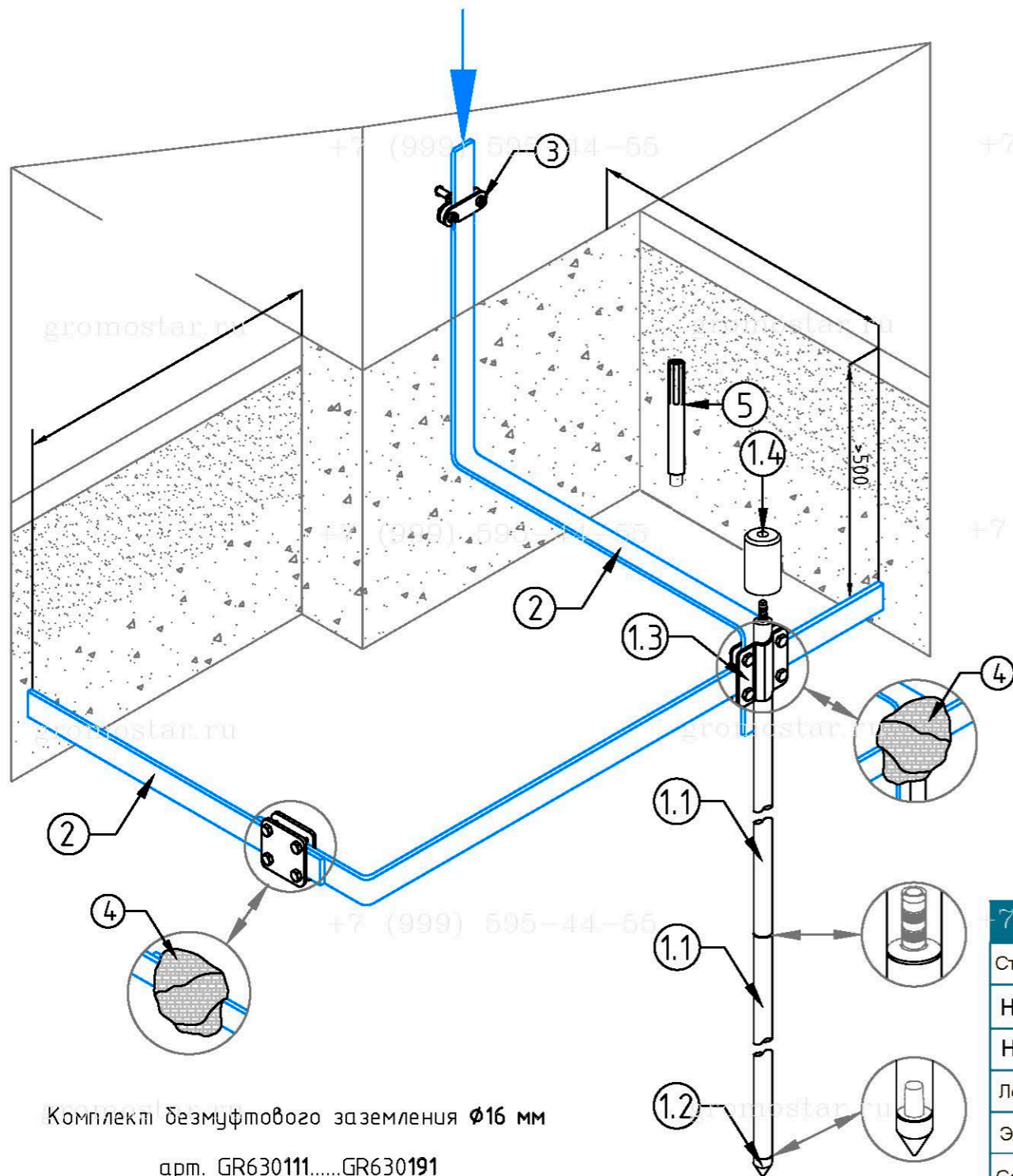


Схема устройства комплекта безмуфтового заземления $\Phi 16$ мм. из оцинкованной стали

№	Наименование	Артикул
1	Комплект безмуфтового заземления $\Phi 16$ мм от 3 до 21 м.	GR630011...GR630091
1.1	- Стержень заземления $\Phi 16$ x1500 мм. безмуфтовой	GR620141
1.2	- Наконечник заостренный для стержня $\Phi 16$ мм.	GR620180
1.3	- Соединитель для полосы 40 мм. и стержня $\Phi 16$ мм.	GR460481
1.4	- Наконечник забивной для стержня M16 .	GR620190
2	Полоса оцинкованная 40x4 мм.	GR520461
3	Фасадный зажим полоса/пруток	GR360411
4	Лента герметик 50 мм.	GR620610
5	Ударна насадка SDS-MAX	GR620690
6	Электропроводящая паста	GR620650

Длина	Артикул	Длина	Артикул	Длина	Артикул
3,0 м.	GR630111	7,5 м.	GR630141	12,0 м.	GR630111
4,5 м.	GR630121	9,0 м.	GR630151	15,0 м.	GR630181
6,0 м.	GR630131	10,5 м.	GR630161	18,0 м.	GR630191

В комплект безмуфтового заземления входит

Наименование	3 м	4,5 м	6 м	7,5 м	9 м	10,5 м	12 м	15 м	18 м	21 м
Стержень заземления 1 500 мм. безмуфтовый	2 шт	3 шт	4 шт	5 шт	6 шт	7 шт	9 шт	11 шт	13 шт	15 шт
Наконечник заостренный для стержня	1 шт	1 шт	1 шт	1 шт	1 шт	1 шт	1 шт	1 шт	1 шт	1 шт
Наконечник забивной для стержня	1 шт	1 шт	1 шт	1 шт	1 шт	1 шт	1 шт	1 шт	1 шт	1 шт
Лента герметик	1 шт	1 шт	1 шт	1 шт	1 шт	1 шт	1 шт	1 шт	1 шт	1 шт
Электропроводящая паста	1 шт	1 шт	1 шт	1 шт	1 шт	1 шт	1 шт	1 шт	1 шт	1 шт
Соединитель для полосы 40 мм. и стержня $\Phi 16$ мм.	1 шт	1 шт	1 шт	1 шт	1 шт	1 шт	1 шт	1 шт	1 шт	1 шт

Комплект безмуфтового заземления $\Phi 16$ мм

арт. GR630111.....GR630191

Предназначен для выполнения заземления.

Стержни соединять между собой с помощью втулки. Для уменьшения переходного сопротивления между стержнями и защиты резьбовых соединений использовать токопроводящую пасту арт. GR620650

Стержни углублять в землю с помощью кувалды или ударного инструмента (дополнительно нужна ударная насадка SDS-Max арт. GR620690)

Изм.	Кол.уч.	Лист	№ Док.	Подп.	Дата
Разработал					
Проверил					
Т.контр.					
Н.контр.					
Утвердил.					

Альбом типовых технических решений для устройства молниезащиты и заземления

Схема устройства безмуфтового заземления

Стадия	Лист	Листов
РП	1	11

Схема устройства безмуфтового заземления длиной от 3 до 18 метров диаметром 16 мм. из оцинкованной стали

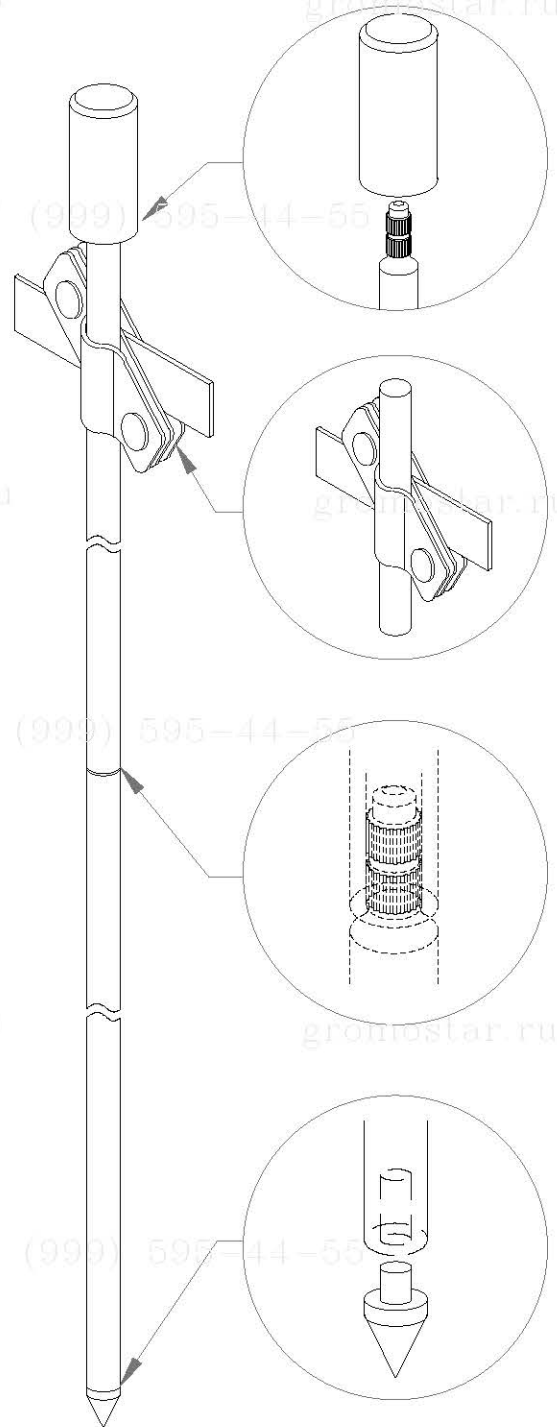
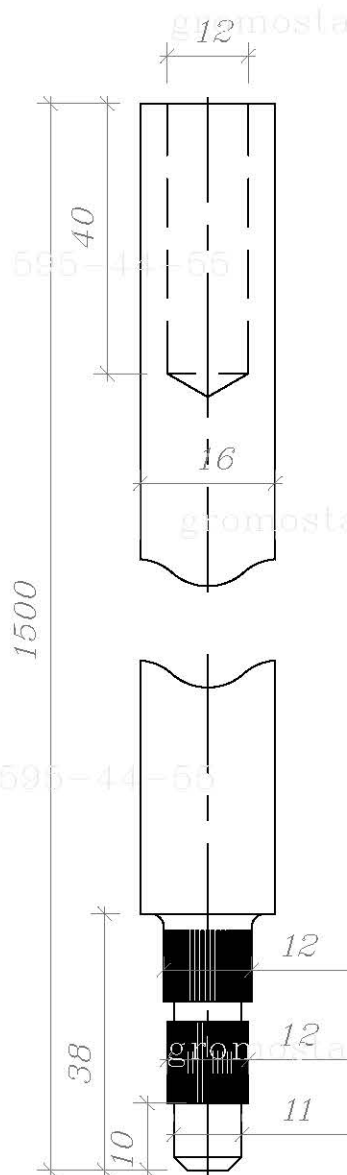
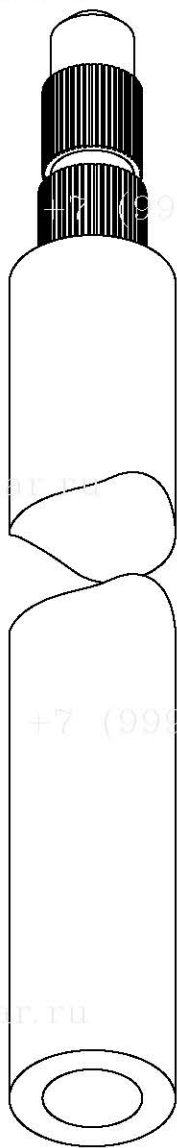
ООО «Стройплаза»
+7 (999) 595-44-55 gromostar.ru
z6643015@yandex.ru

Согласованно

Взам. инв. №

Подп. и дата

Инв. № подл.



Примечание

1. Стержни соединяются между собой без муфт: на одном конце стержня имеется насечки, а другом отверстие для запрессовки.
2. Забиваются стержни с помощью насадок для отбойного молотка или кувалдой.
3. Рекомендуемая максимальная глубина монтажа до 21 метров.

Инв. № дубл.	Подпись и дата			
Взам. инв. №	Подпись и дата			
Инв. № подл.	Подпись и дата			
Альбом типовых технических решений для устройства молниезащиты и заземления				
Изм.	Лист	№ докумен.	Подпись	Дата
Разработал				
Прововерил				
Т.контр.				
Схема устройства безмуфтового заземления			Стадия	Лист
				2
			Листов	11
Стержень заземления 1 500 мм. диаметром 16 мм. безмуфтовый из оцинкованной стали арт. GR620141			ООО «Стройплаза» +7 (999) 595-44-55 gromostar.ru z6643015@yandex.ru	

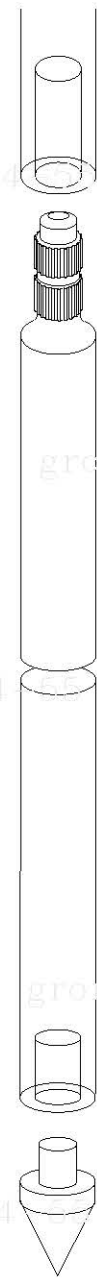
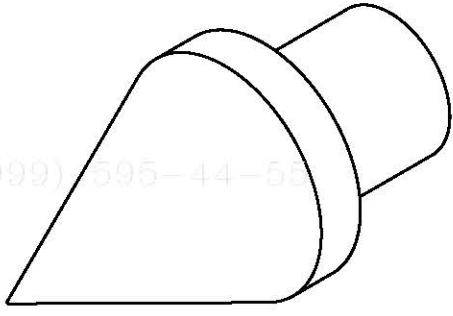
gromostar.ru

gromostar.ru

gromostar.ru

+7 (999) 595-44-55

+7 (999) 595-44-55



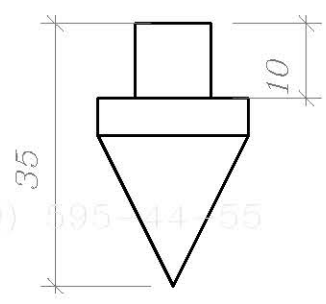
gromostar.ru

gromostar.ru

gromostar.ru

+7 (999) 595-44-55

+7 (999) 595-44-55



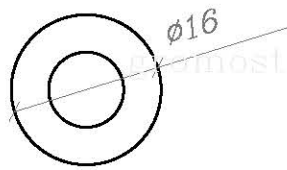
gromostar.ru

gromostar.ru

gromostar.ru

+7 (999) 595-44-55

+7 (999) 595-44-55

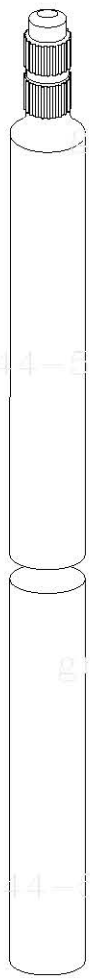
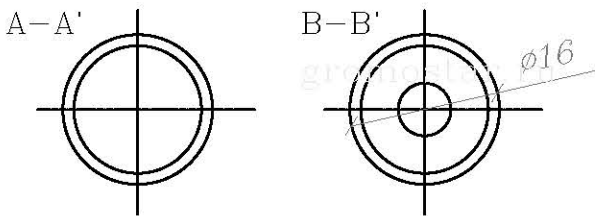
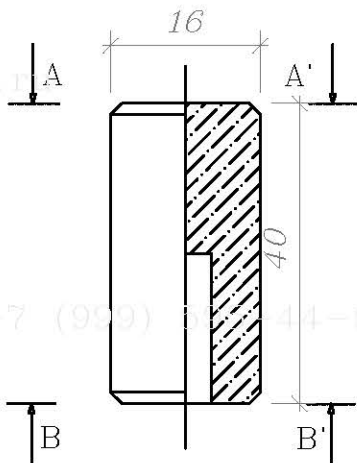
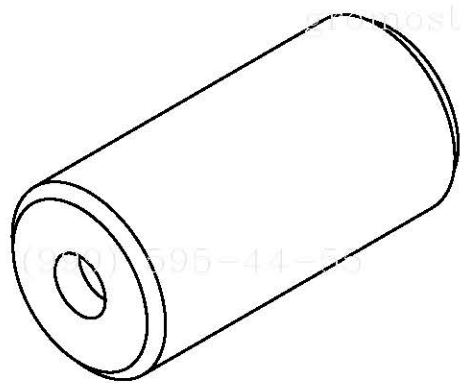


Примечание

- 1. Монтируется на первый стержень для погружения в грунт. Покрытие слоем цинка 70–100 мкм.
- 2. Используется для всех типов почвы.

Подпись и дата
Инв. № дубл.
Взам. инв. №
Подпись и дата
Инв. № подл.

					Альбом типовых технических решений для устройства молниезащиты и заземления		
Изм.	Лист	№ докумен.	Подпись	Дата			
Разработал					Схема устройства безмуфтового заземления		
Прововерил							
Т.контр.							
					Стадия	Лист	Листов
						3	11
					Наконечник заостренный для стержня безмуфтового диаметром 16 мм. из стали арт. GR620181		
					ООО «Стройплаза» +7 (999) 595-44-55 gromostar.ru z6643015@yandex.ru		

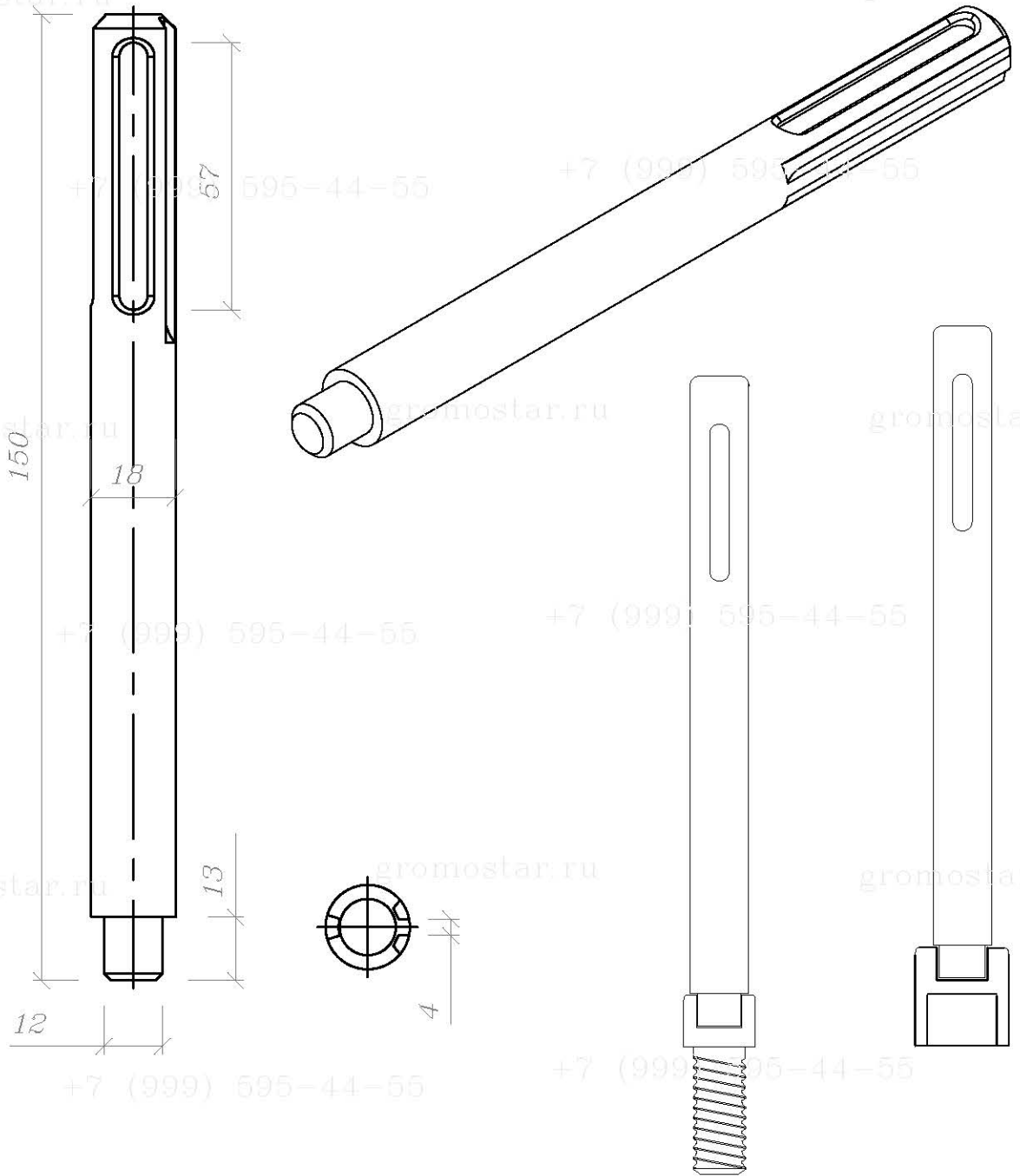


Примечание

1. Предназначена для забивания стержней кувалдой или перфоратором.
2. Использование многоразовое.
3. Материал: сталь повышенной прочности.

Инв. № подл.	Подпись и дата
Т.контр.	
Н.контр.	
Утвердил.	
Взам. инв. №	Инв. № дубл.
Подпись и дата	

Альбом типовых технических решений для устройства молниезащиты и заземления				
Изм.	Лист	№ докумен.	Подпись	Дата
Разработал				
Прововерил				
Т.контр.				
Н.контр.				
Утвердил.				
Схема устройства безмуфтового заземления			Стадия	Лист
				4
Наконечник забивной для стержня заземления 1 500 мм. диаметром 16 мм. безмуфтового из стали арт. GR620191			ООО «Стройплаза» +7 (999) 595-44-55 gromostar.ru z6643015@yandex.ru	



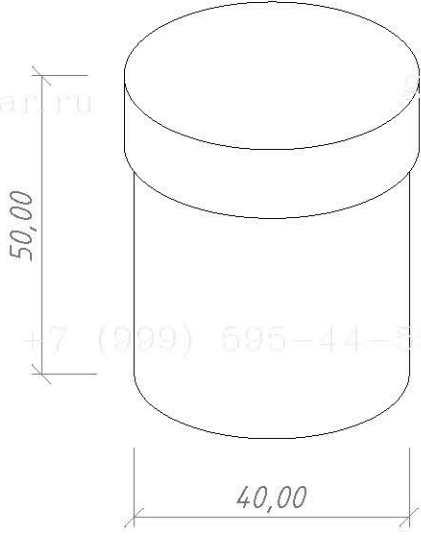
Примечание

1. Для забивания стержней отбойным молотком
2. Наружное отверстие для хвостовика SDS Max
3. Использование многоразовое
4. Материал: сталь повышенной прочности (St/Zn)

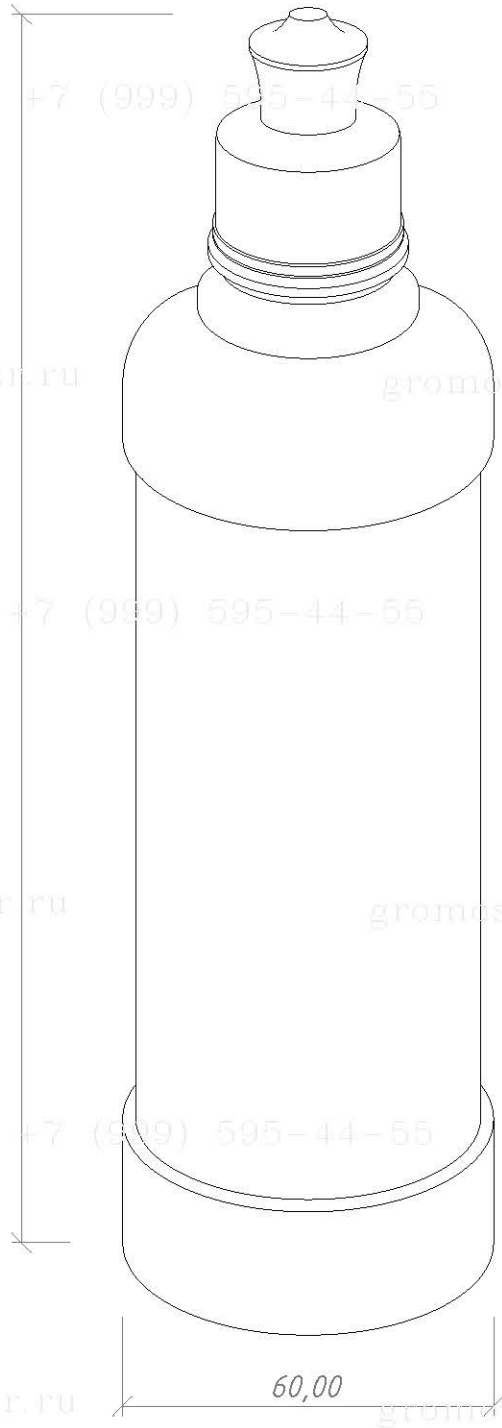
Инв. № подл.	Изм.	Лист	№ докумен.	Подпись	Дата	Альбом типовых технических решений для устройства молниезащиты и заземления			
									Разработал
Инв. № подл.	Изм.	Лист	№ докумен.	Подпись	Дата	Схема устройства безмуфтового заземления	Стадия	Лист	Листов
								5	11
							ООО «Стройплаза» г. Ижевск +7 (999) 595-44-55 gromostar.ru z6643015@yandex.ru		
Изм.	Лист	№ докумен.	Подпись	Дата					
Разработал									
Прововерил									
Т.контр.									
Н.контр.									
Утвердил.									

+7 (999) 595-44-55

+7 (999) 595-44-55



260,00



Примечание:
 1. Для дополнительной защиты от коррозии резьбовых соединений.
 2. Для уменьшения переходного сопротивления между соединениями.

Инв. № подл.	Т.контр.	Н.контр.	Утвердил.	Дата	Подпись	№ докумен.	Лист	Изм.	Подпись и дата	Взам. инв. №	Инв. № дубл.	Подпись и дата		
													Стадия	Лист
Альбом типовых технических решений для устройства молниезащиты и заземления										Стадия			Лист	Листов
Схема устройства безмуфтового заземления										6			11	
Электропроводящая смазка арт. GR620650										000 «Страйплэза» ru +7 (999) 595-44-55 gromostar.ru z6643015@yandex.ru				

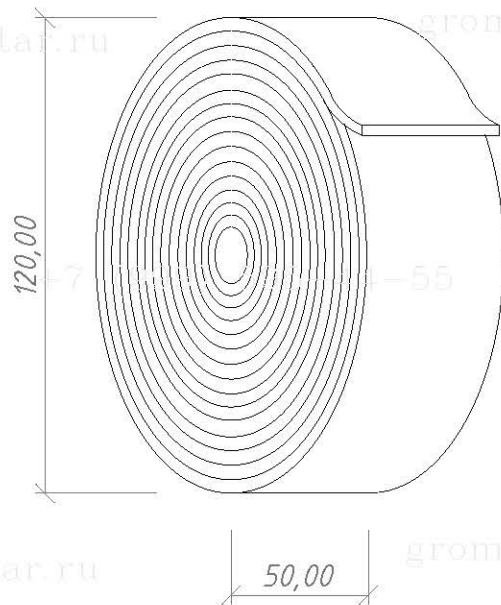
+7 (999) 595-44-55

+7 (999) 595-44-55

gromostar.ru

gromostar.ru

gromostar.ru



+7 (999) 595-44-55

gromostar.ru

gromostar.ru

gromostar.ru

Примечание

1. Антикоррозионная защита соединений в земле.
2. Блокирует доступ влаги в местах соединения.
3. Нетканый материал со специальным покрытием.
4. Расход ленты - 0,5-1 м для одного соединения.

+7 (999) 595-44-55

gromostar.ru

gromostar.ru

gromostar.ru

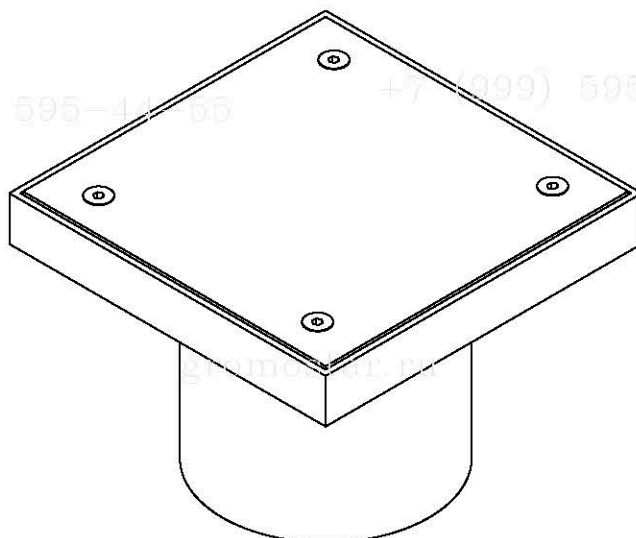
+7 (999) 595-44-55

+7 (999) 595-44-55

Инв. № подл.	Инд. № дубл.	Взам. инв. №	Подпись и дата	Альбом типовых технических решений для устройства молниезащиты и заземления						
				Изм.	Лист	№ докумен.	Подпись	Дата		
Инв. № подл.	Инд. № дубл.	Взам. инв. №	Подпись и дата	Разработал			Схема устройства безмуфтового заземления	Стадия	Лист	Листов
				Прововерил					7	11
				Т.контр.						
				Н.контр.						
Утвердил.						000 «Стройглаз» ГУ +7 (999) 595-44-55 gromostar.ru z6643015@yandex.ru				
						Лента герметик арт. GR620610				

+7 (999) 595-44-55

+7 (999) 595-44-55

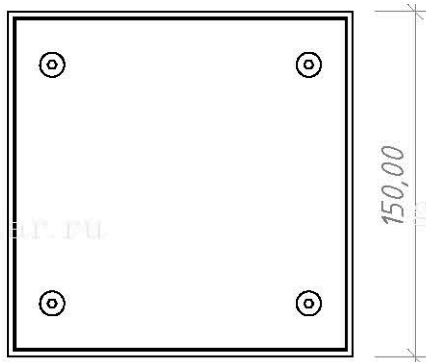


gromostar.ru

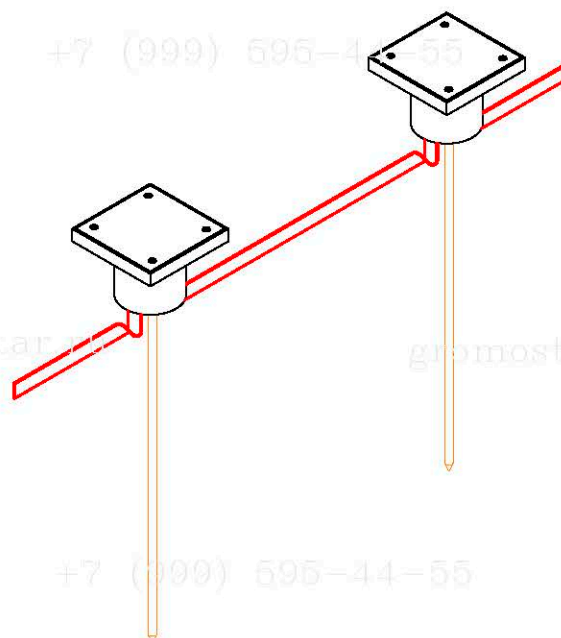
gromostar.ru

+7 (999) 595-44-55
150,00

+7 (999) 595-44-55



150,00



gromostar.ru

gromostar.ru

Подпись и дата

Инв. № дубл.

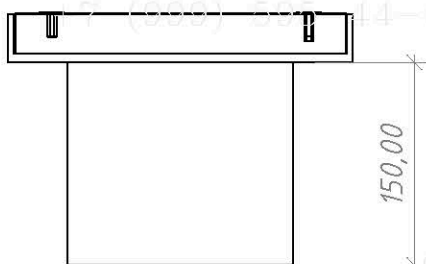
Взам. инв. №

Подпись и дата

Инв. № подл.

+7 (999) 595-44-55

+7 (999) 595-44-55



150,00

Примечание

1. Для осмотра и ревизии контрольного соединения проводников в земле.

gromostar.ru

gromostar.ru

+7 (999) 595-44-55

+7 (999) 595-44-55

Альбом типовых технических решений для устройства
молниезащиты и заземления

Изм. Лист № докумен. Подпись Дата

Разработал

Схема устройства безмуфтового
заземления

Стадия

Лист

Листов

Проверил

9

11

Т.контр.

Н.контр.

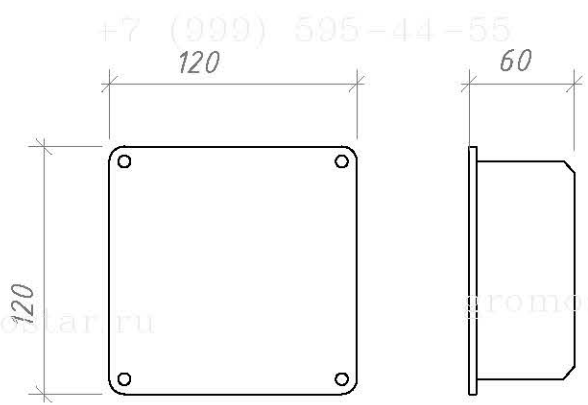
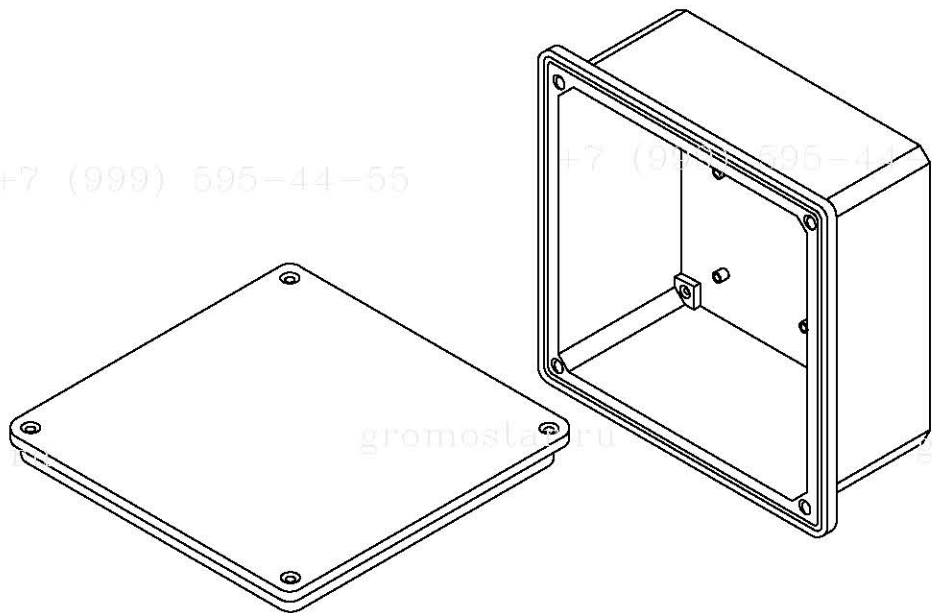
Люк смотровой
арт. GR620670

ООО «Стройплаза»
+7 (999) 595-44-55 gromostar.ru
z6643015@yandex.ru

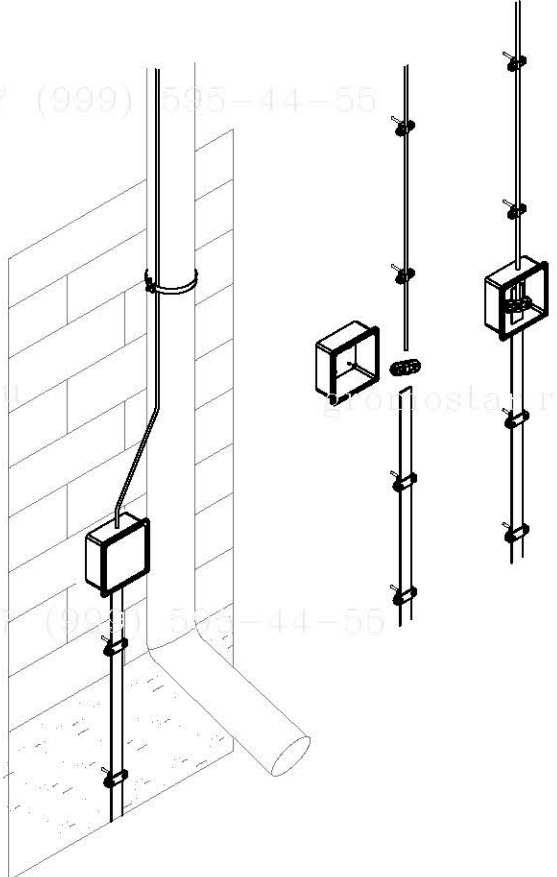
Утвердил.

+7 (999) 595-44-55

+7 (999) 595-44-55



+7 (999) 595-44-55



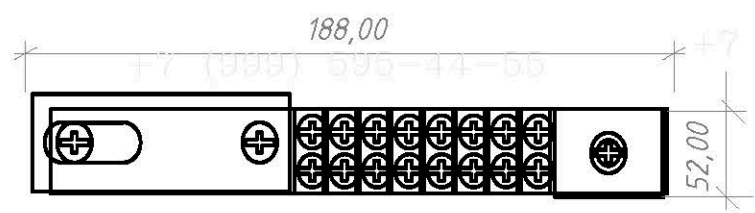
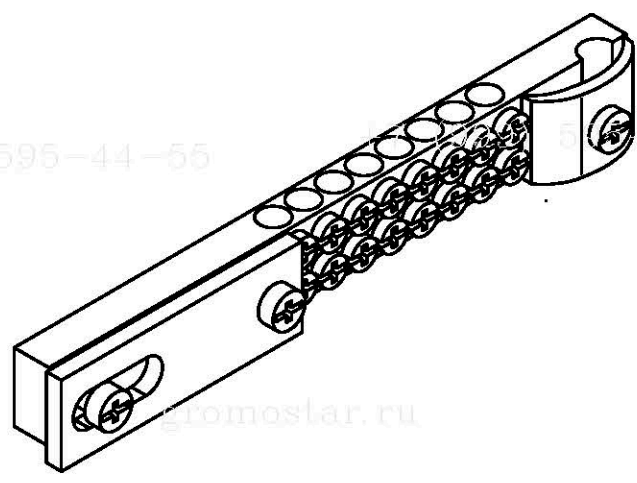
- Примітки:**
- Для осмотра и ревизии контрольного соединения проволоки и с полосой заземления.
 - Фасадную коробку рекомендовано использовать с встроенным соединителем.

Подпись и дата
Инв. № дубл.
Взам. инв. №
Подпись и дата
Инв. № подл.

Альбом типовых технических решений для устройства молниезащиты и заземления				
Изм.	Лист	№ докумен.	Подпись	Дата
Разработал				
Прововерил				
Т.контр.				
Н.контр.				
Утвердил.				
Схема устройства безмуфтового заземления			Стадия	Лист
				10
Фасадная коробка с соединителем арт. GR620680			ООО «Стройплаза» +7 (999) 595-44-55 gromostar.ru z6643015@yandex.ru	

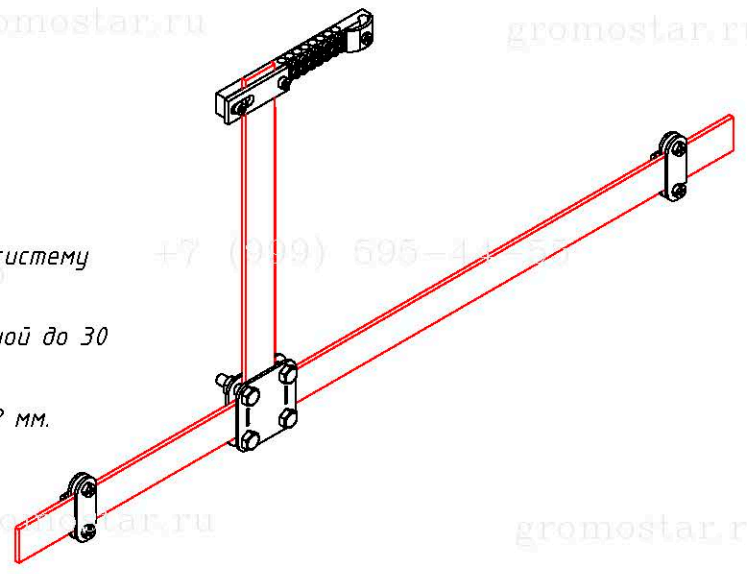
+7 (999) 595-44-55

+7 (999) 595-44-55



Примечания:

1. Для подключения проводников в общую систему заземления и выравнивания потенциалов.
2. Подключение плоского проводника шириной до 30 мм.
3. Подключение круглого проводника Ø8-12 мм.



Подпись и дата
Инв. № дубл.
Взам. инв. №
Подпись и дата
Инв. № подл.

Изм.	Лист	№ докумен.	Подпись	Дата
Разработал				
Проверил				
Т.контр.				
Н.контр.				
Утвердил.				

Альбом типовых технических решений для устройства молниезащиты и заземления		
Схема устройства безмуфтового заземления	Стадия	Лист
		11
Шина выравнивания потенциалов арт. GR620631	ООО «Стройплаза» +7 (999) 595-44-55 gromostar.ru z6643015@yandex.ru	