

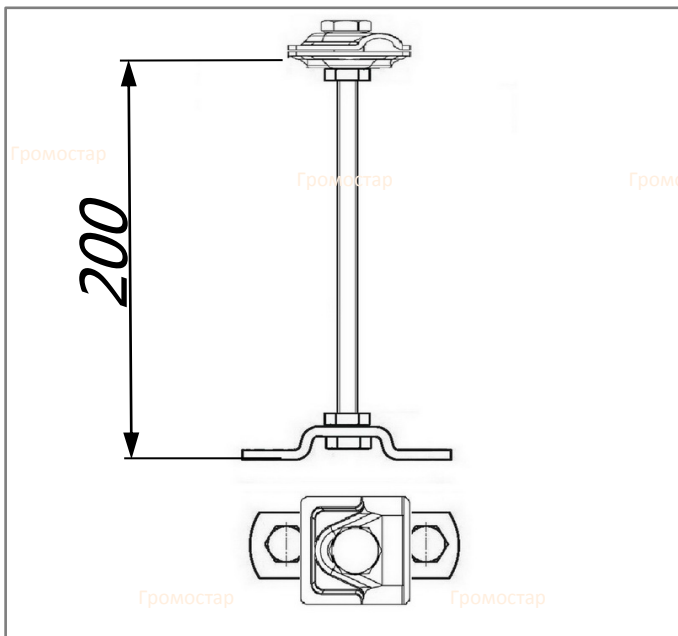
Кровельный держатель проволоки 200 мм.

Кровельный держатель проволоки 200 мм. предназначен для крепления плоского и круглого проводника Ø6-Ø10 мм. Фасадный держатель круглого проводника 200 мм



Артикул	Материал	Вес кг.
GR 036201	Оцинкованная сталь	0,18
GR 036202	Медь	0,20
GR 036203	Нержавеющая сталь	0,18
GR 036204	Окрашенная сталь	0,18
GR 036205	Алюминий	0,13

Кровельный держатель проволоки 200 мм. для крепления плоского и круглого проводника Ø6-Ø10 мм. Выпускается из оцинкованной стали, меди, нержавеющей стали, алюминия, окрашенной стали с порошковой окраской в цвета коричневый RAL8019, серебрянный RAL9006, серый RAL9007, терракотовый RAL8004, чёрный RAL9005, синий RAL5001, зелёный RAL6002, красный RAL3009.



Инженер ОТК ООО «СТРОЙПЛАЗА»

М.Иванов

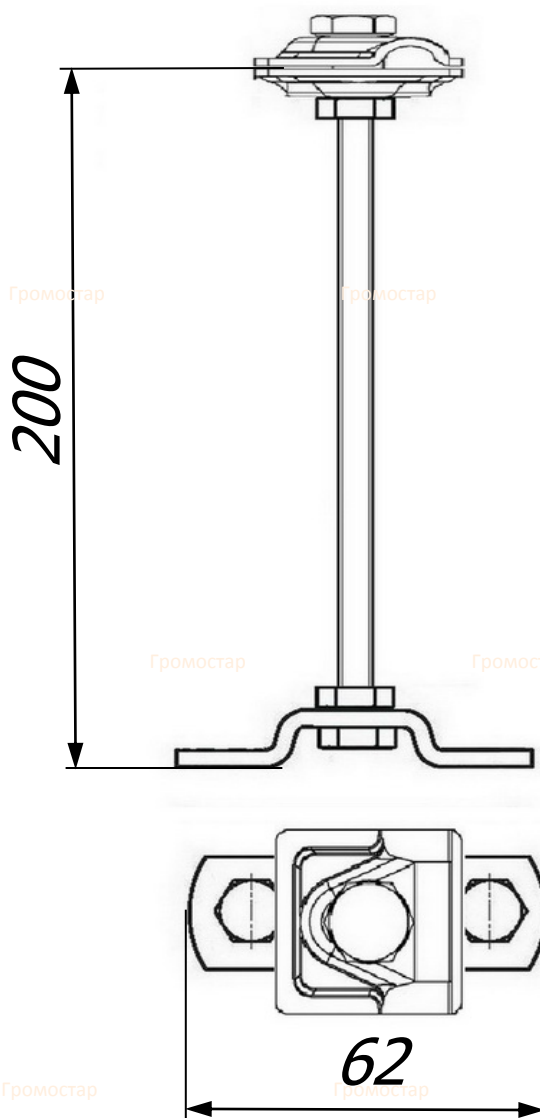


Порошковая окраска в цвета кровельного материала

RAL9007	RAL3009	RAL6002	RAL5001
RAL8004	RAL9005	RAL9006	RAL8019

В разделе проводники вы можете посмотреть и подобрать проволоку любого диаметра. А в разделе соединители большой выбор соединителей разных размеров.

Кровельный держатель проволоки 200 мм.



Кровельный держатель проволоки 200 мм. предназначен для крепления плоского и круглого проводника Ø6-Ø10 мм. Фасадный держатель круглого проводника 200 мм

Кровельный держатель проволоки 200 мм. для крепления плоского и круглого проводника Ø6-Ø10 мм. Выпускается из оцинкованной стали, меди, нержавеющей стали, алюминия, окрашенной стали с порошковой окраской в цвета коричневый RAL8019, серебрянный RAL9006, серый RAL9007, терракотовый RAL8004, чёрный RAL9005, синий RAL5001, зелёный RAL6002, красный RAL3009.

Арт.	Материал.	Вес кг.
GR 036201	Оцинкованная сталь	0,18
GR 036202	Медь	0,20
GR 036203	Нержавеющая сталь	0,18
GR 036204	Окрашенная сталь	0,18
GR 036205	Алюминий	0,13