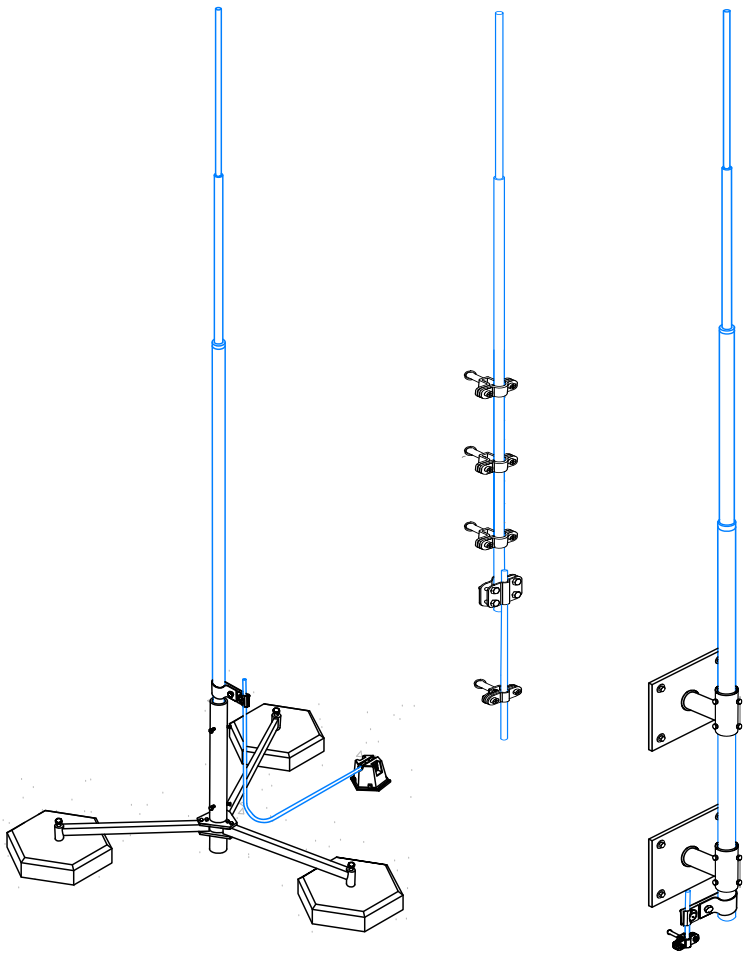
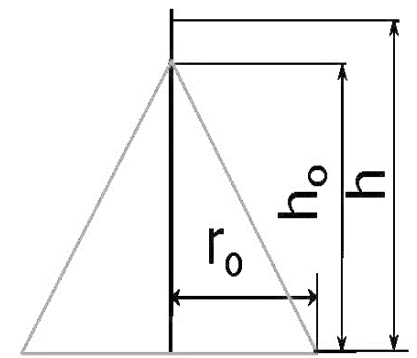
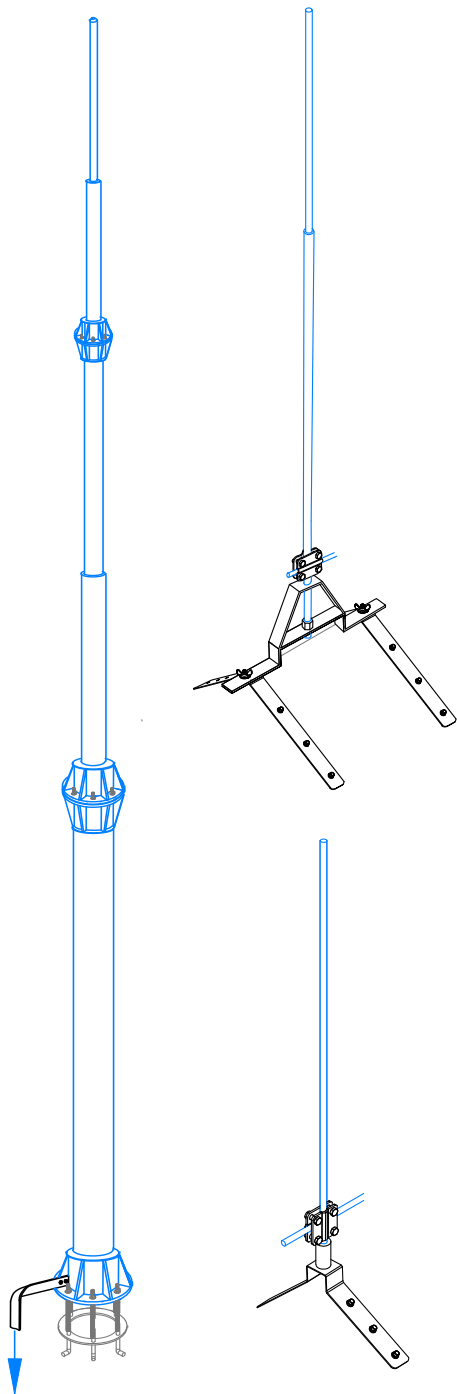


Молниеприёмники, молниеприёмные мачты и молниеотводы

Молниеприёмники, молниеприёмные мачты и молниеотводы Gromostar предназначены для установки на объекты при выполнении работ по молниезащите. При помощи различных креплений можно установить на кровлю, стену, трубы, конёк, грунт. Мачты при правильных расчётах позволяет перехватывать молнии тем самым защищать ваш объект. Подробности касающиеся способа установки и крепления найдете на сайте. Молниеприёмники выпускается из оцинкованной сталь St/Zn, меди Cu, нержавеющей стали VA и алюминия Al. Возможна окраска в стандартные цвета. Соответствует нормативным документам регламентирующими требования к молниезащите зданий: «Инструкция по молниезащите зданий и сооружений» РД 34.21.122-87 от 30 июля 1987 года и «Инструкция по устройству молниезащиты зданий, сооружений и промышленных коммуникаций» СО 153-343.21.122-2003 от 30 июня 2003 г.



Материал	Высота метр.	Код	Вес кг.	Высота метр.	Код	Вес кг.	Высота метр.	Код	Вес кг.
Оцинкованная сталь	0,5	GR 110501	1,0	1,0	GR 110011	1,9	1,5	GR 110511	2,9
Медь		GR 110502	0,4		GR 110012	0,8		GR 110512	1,1
Нержавеющая сталь		GR 110503	0,8		GR 110013	1,6		GR 110513	2,4
Окрашенная сталь		GR 110504	1,0		GR 110014	1,9		GR 110514	2,9
Алюминий		GR 110505	0,1		GR 110015	0,2		GR 110515	0,3
Оцинкованная сталь	2,0	GR 110021	4,0	2,5	GR 110521	5,0	3,0	GR 110031	5,9
Медь		GR 110022	2,7		GR 110522	3,6		GR 110032	4,5
Нержавеющая сталь		GR 110023	3,3		GR 110523	4,1		GR 110033	4,9
Окрашенная сталь		GR 110024	4,0		GR 110524	5,0		GR 110034	5,9
Алюминий	GR 110025	1,0	GR 110525	1,2	GR 110035	1,5			
Оцинкованная сталь	3,5	GR 110531	6,9	4,0	GR 110041	7,9	4,5	GR 110541	8,8
Медь		GR 110532	6,0		GR 110042	6,3		GR 110542	5,7
Нержавеющая сталь		GR 110533	5,7		GR 110043	6,5		GR 110543	7,3
Окрашенная сталь		GR 110534	6,9		GR 110044	7,9		GR 110544	8,8
Алюминий		GR 110535	1,9		GR 110045	2,1		GR 110545	2,0
Оцинкованная сталь	5,0	GR 110051	9,8	5,5	GR 110551	10,7	6,0	GR 110061	11,7
Медь		GR 110052	7,2		GR 110552	8,4		GR 110062	9,6
Нержавеющая сталь		GR 110053	8,1		GR 110553	8,9		GR 110063	9,7
Окрашенная сталь		GR 110054	9,8		GR 110554	10,7		GR 110064	11,7
Алюминий		GR 110055	2,5		GR 110555	2,9		GR 110065	3,3
Оцинкованная сталь	6,5	GR 110561	12,7	7,0	GR 110071	13,6	7,5	GR 110571	18,1
Медь		GR 110562	9,9		GR 110072	11,7			
Нержавеющая сталь		GR 110563	10,5		GR 110073	11,2		GR 110573	25,7
Окрашенная сталь		GR 110564	12,7		GR 110074	13,6		GR 110574	18,1
Алюминий		GR 110565	3,4		GR 110075	4,0		GR 110575	4,5
Оцинкованная сталь	8,0	GR 110081	19,0	8,5	GR 110581	38,7	9,0	GR 110091	39,7
Нержавеющая сталь		GR 110083	26,5		GR 110583	44,2		GR 110093	19,5
Окрашенная сталь		GR 110084	19,0		GR 110584	38,7		GR 110094	39,7
Алюминий		GR 110085	4,8		GR 110585	16,7		GR 110095	16,9



Материал	Высота метр.	Код	Вес кг.	Высота метр.	Код	Вес кг.	Высота метр.	Код	Вес кг.	Высота метр.	Код	Вес кг.
Оцинкованная сталь	9,5	GR 110591	41,0	10,0	GR 110101	41,9	10,5	GR 110601	45,4	11,0	GR 110111	46,3
Нержавеющая сталь		GR 110593	47,9		GR 110103	48,7		GR 110603	52,9		GR 110113	53,7
Окрашенная сталь		GR 110594	41,0		GR 110104	41,9		GR 110604	45,4		GR 110114	46,3
Алюминий		GR 110595	20,5		GR 110105	19,4		GR 110605	21,6		GR 110115	21,9
Оцинкованная сталь	11,5	GR 110611	51,9	12,0	GR 110121	54,9	13,0	GR 110131	59,3	14,0	GR 110141	144,6
Нержавеющая сталь		GR 110613	59,2		GR 110123	61,4		GR 110133	67,1		GR 110143	119,6
Окрашенная сталь		GR 110614	51,9		GR 110124	54,9		GR 110134	59,3		GR 110144	144,6
Алюминий		GR 110615	22,7		GR 110125	23,0		GR 110135	26,2		GR 110145	64,9
Оцинкованная сталь	15,0	GR 110151	153,6	16,0	GR 110161	162,6	17,0	GR 110171	178,6	18,0	GR 110181	194,6
Нержавеющая сталь		GR 110153	127,4		GR 110163	135,2		GR 110173	146,5		GR 110183	157,7
Окрашенная сталь		GR 110154	153,6		GR 110164	162,6		GR 110174	178,6		GR 110184	194,6
Алюминий		GR 110155	67,4		GR 110165	69,9		GR 110175	81,0		GR 110185	92,0
Оцинкованная сталь	19,0	GR 110191	208,8	20,0	GR 110201	504,7	21,0	GR 110211	560,7	22,0	GR 110221	592,7
Нержавеющая сталь		GR 110193	170,6		GR 110203	355,6		GR 110213	405,1		GR 110223	420,1
Окрашенная сталь		GR 110194	208,8		GR 110204	504,7		GR 110214	560,7		GR 110224	592,7
Алюминий		GR 110195	99,6		GR 110205	174,0		GR 110215	201,5		GR 110225	212,2
Оцинкованная сталь	23,0	GR 110231	622,3	24,0	GR 110241	664,7	25,0	GR 110251	675,8			
Нержавеющая сталь		GR 110233	432,7		GR 110243	461,6		GR 110253	472,4			
Окрашенная сталь		GR 110234	622,3		GR 110244	664,7		GR 110254	677,4			
Алюминий		GR 110235	220,8		GR 110245	239,8		GR 110255	241,2			

Облегчённые молниеприёмные мачты

Материал	Высота метр.	Код	Вес кг.	Высота метр.	Код	Вес кг.	Высота метр.	Код	Вес кг.	Высота метр.	Код	Вес кг.
Оцинкованная сталь	7,5	GR 110771	16,3	8,0	GR 110281	17,2	8,5	GR 110781	18,2	9,0	GR 110291	19,1
Медь		GR 110772	12,2		GR 110282	13,9		GR 110782	14,8		GR 110292	15,7
Нержавеющая сталь		GR 110773	15,1		GR 110283	15,9		GR 110783	16,6		GR 110293	17,4
Окрашенная сталь		GR 110774	16,3		GR 110284	17,2		GR 110784	18,2		GR 110294	19,1
Алюминий		GR 110775	4,5		GR 110285	4,9		GR 110785	5,0		GR 110295	5,5
Оцинкованная сталь	9,5	GR 110791	20,3	10,0	GR 110301	21,4	10,5	GR 110801	22,4	11,0	GR 110311	23,3
Медь		GR 110792	16,7		GR 110302	17,6		GR 110802	18,6		GR 110312	19,5
Нержавеющая сталь		GR 110793	18,9		GR 110303	20,4		GR 110803	21,2		GR 110313	22,0
Окрашенная сталь		GR 110794	20,3		GR 110304	21,4		GR 110804	22,4		GR 110314	23,3
Алюминий		GR 110795	5,6		GR 110305	6,2		GR 110805	6,4		GR 110315	6,8
Оцинкованная сталь	11,5	GR 110811	24,5	12,0	GR 110321	25,4	12,5	GR 110821	26,4			
Нержавеющая сталь		GR 110813	23,5		GR 110323	24,2		GR 110823	25,0			
Окрашенная сталь		GR 110814	24,5		GR 110324	25,4		GR 110824	26,4			
Алюминий		GR 110815	6,9		GR 110325	7,3		GR 110825	7,5			

Молниеприёмники
Молниеприёмные
мачты

Держатели
проводника

Соединители
Зажимы

Круглые и
плоские
проводники

Заземление

Изолированная
молниезащита

Активная
молниезащита

Крепление для
молниеприёмника и
мачты

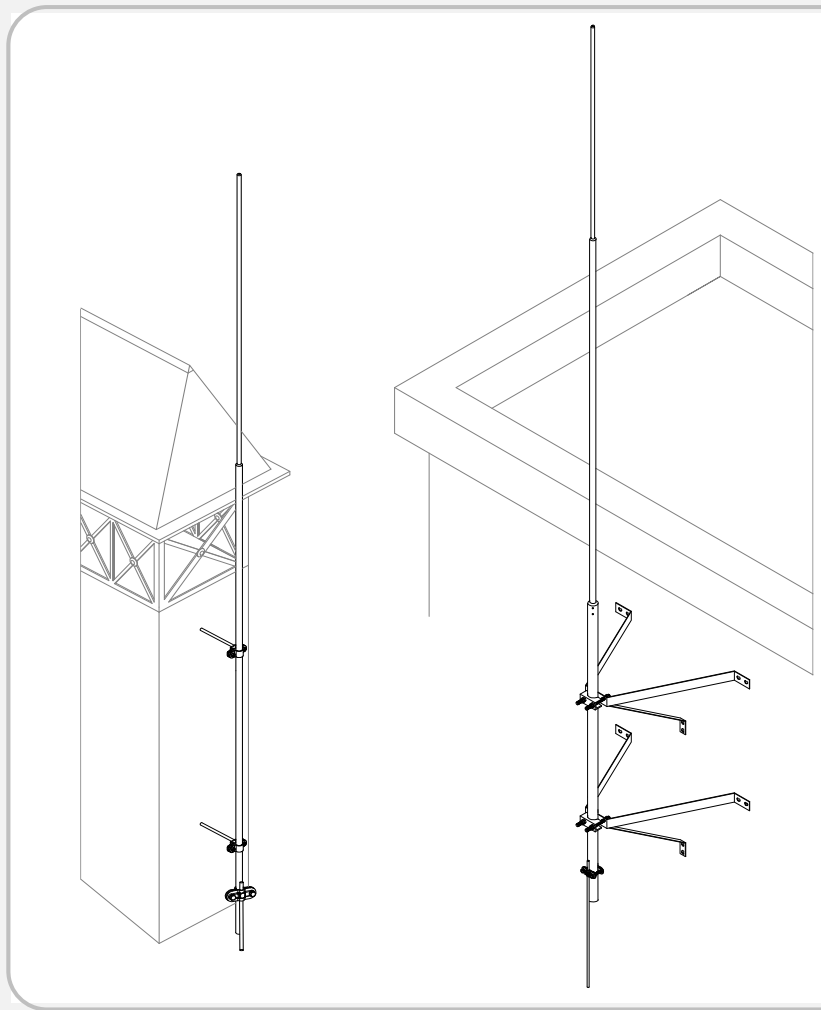
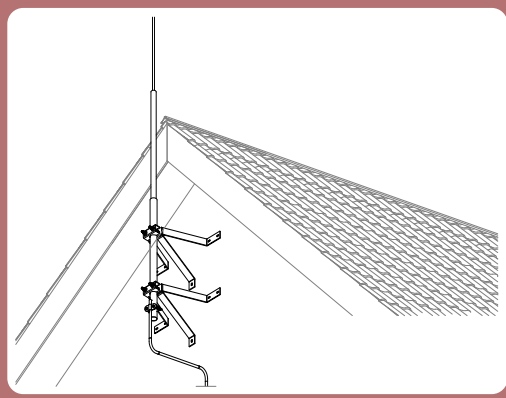
Ящики ГЗШ
Шины
заземления

Крепёж
Дополнительное
оборудование

Узлы крепления
Чертежи Коды

Молниеприёмники и мачты с креплением на стену

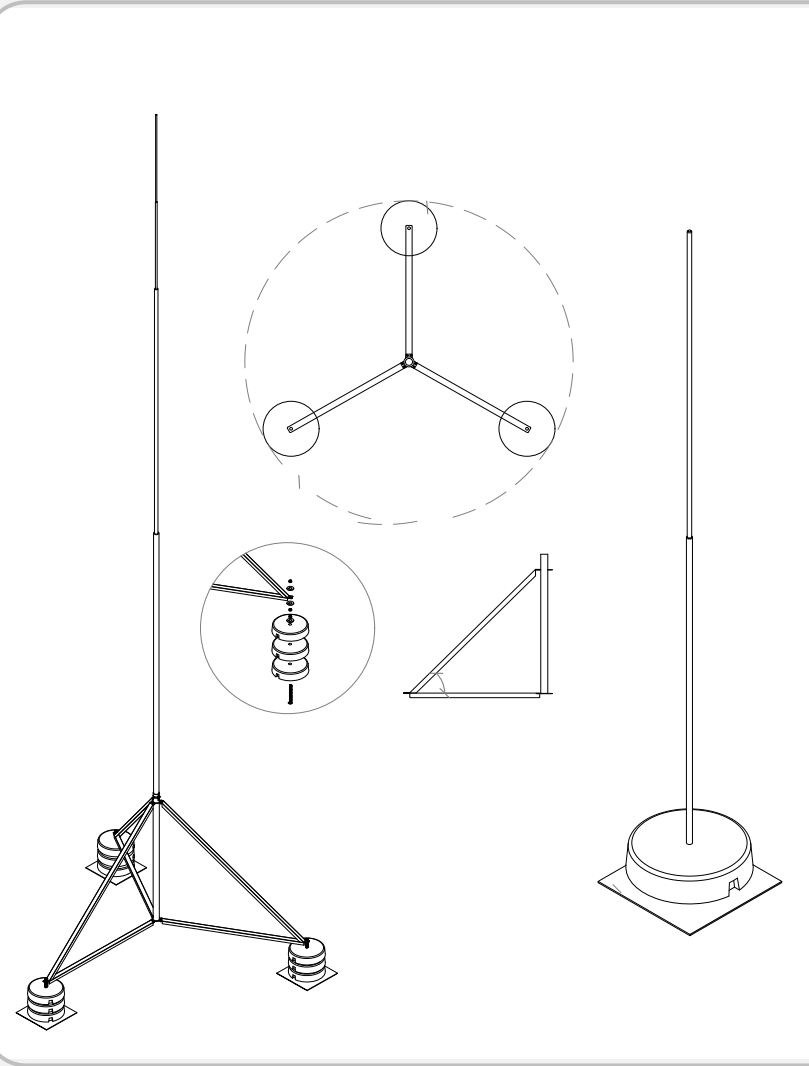
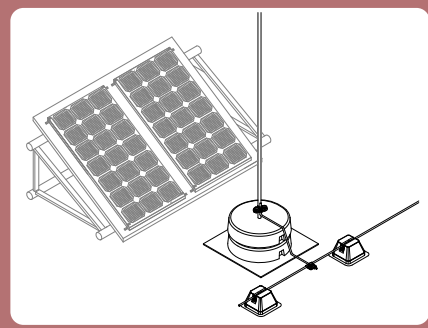
Молниеприёмники и молниеприёмные мачты с креплением на стену Gromostar предназначены для установки на объекты при выполнении работ по молниезащите. В комплект входит: молниеприёмник или молниеприёмная мачта, набор креплений на стену, соединитель. Подробности касающиеся способа установки и крепления найдете на сайте. Молниеприёмники и мачты выпускается из оцинкованной сталь St/Zn, меди Cu, нержавеющей стали VA и алюминия Al. Возможна окраска в стандартные цвета. Соответствует нормативным документам регламентирующими требования к молниезащите зданий: «Инструкция по молниезащите зданий и сооружений» РД 34.21.122-87 от 30 июля 1987 года и «Инструкция по устройству молниезащиты зданий, сооружений и промышленных коммуникаций» СО 153-343.21.122-2003 от 30 июня 2003 г.



Материал	Высота метр.	Код	Вес кг.	Высота метр.	Код	Вес кг.	Высота метр.	Код	Вес кг.
Оцинкованная сталь	1,0	GR120011	2,6	1,5	GR120511	3,6	2,0	GR120021	4,7
Медь		GR120012	1,4		GR120512	1,8		GR120022	3,4
Нержавеющая сталь		GR120013	2,3		GR120513	3,0		GR120023	4,0
Окрашенная сталь		GR120014	2,6		GR120514	3,6		GR120024	4,7
Алюминий		GR120015	0,9		GR120515	1,0		GR120025	1,6
Оцинкованная сталь	2,5	GR120521	5,7	3,0	GR120031	6,6	3,5	GR120531	7,7
Медь		GR120522	4,3		GR120032	5,2		GR120532	6,7
Нержавеющая сталь		GR120523	4,8		GR120033	5,6		GR120533	6,5
Окрашенная сталь		GR120524	5,7		GR120034	6,6		GR120534	7,7
Алюминий		GR120525	1,9		GR120035	2,2		GR120535	2,7
Оцинкованная сталь	4,0	GR120041	8,6	4,5	GR120541	9,6	5,0	GR120051	10,9
Медь		GR120042	7,1		GR120542	6,5		GR120052	8,3
Нержавеющая сталь		GR120043	7,3		GR120543	8,1		GR120053	9,2
Окрашенная сталь		GR120044	8,6		GR120544	9,6		GR120054	10,9
Алюминий		GR120045	2,8		GR120545	2,8		GR120055	3,6
Оцинкованная сталь	5,5	GR120551	11,9	6,0	GR120061	12,8	6,5	GR120561	13,8
Медь		GR120552	9,5		GR120062	10,7		GR120562	11,0
Нержавеющая сталь		GR120553	10,0		GR120063	10,8		GR120563	11,6
Окрашенная сталь		GR120554	11,9		GR120064	12,8		GR120564	13,8
Алюминий		GR120555	4,0		GR120065	4,4		GR120565	4,6
Оцинкованная сталь	7,0	GR120071	17,1	7,5	GR120871	21,9	8,0	GR120381	25,8
Медь		GR120072	13,2		GR120872	17,8		GR120382	22,5
Нержавеющая сталь		GR120073	14,4		GR120873	20,7		GR120383	24,5
Окрашенная сталь		GR120074	17,1		GR120874	21,9		GR120384	25,8
Алюминий		GR120075	5,5		GR120875	10,1		GR120385	13,5
Оцинкованная сталь	8,5	GR120881	26,6	9,0	GR120391	27,7			
Медь		GR120882	23,4		GR120392	24,3			
Нержавеющая сталь		GR120883	25,1		GR120393	26,0			
Окрашенная сталь		GR120884	25,7		GR120394	27,7			
Алюминий		GR120885	13,9		GR120395	14,1			

Молниеприёмники и мачты с утяжелителем на плоскую кровлю

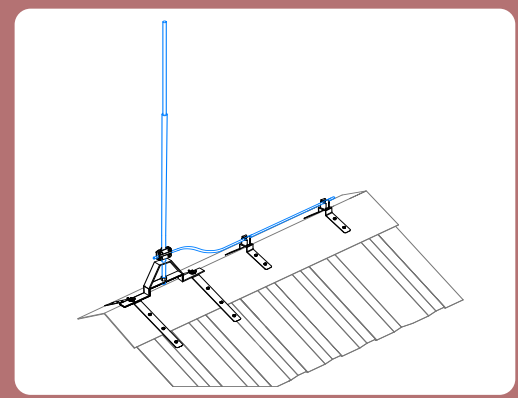
Молниеприёмники, молниеприёмные мачты с креплением на плоскую кровлю Gromostar предназначены для установки на объекты при выполнении работ по молниезащите. В комплект входит: молниеприёмник или молниеприёмная мачта, бетонное основание, тренога, комплект растяжек, соединитель. Подробности касающиеся способа установки и крепления найдете на сайте. Молниеприёмники и мачты выпускается из оцинкованной сталь St/Zn, нержавеющей стали VA и алюминия Al. Соответствует нормативным документам: «Инструкция по молниезащите зданий и сооружений» РД 34.21.122-87 от 30 июля 1987 года и «Инструкция по устройству молниезащиты зданий, сооружений и промышленных коммуникаций» СО 153-343.21.122-2003 от 30 июня 2003 г.



Материал	Высота метр.	Код	Вес кг.	Высота метр.	Код	Вес кг.	Высота метр.	Код	Вес кг.
Оцинкованная сталь	1,0	GR130011	7,5	1,5	GR130511	15,5	2,0	GR130021	26,1
Нержавеющая сталь		GR130013	7,2		GR130513	15,0		GR130023	25,5
Окрашенная сталь		GR130014	7,5		GR130514	15,5		GR130024	26,1
Алюминий		GR130015	5,8		GR130515	12,9		GR130025	23,1
Оцинкованная сталь	2,5	GR130521	39,6	3,0	GR130031	40,6	3,5	GR130531	77,5
Нержавеющая сталь		GR130523	38,8		GR130033	39,5		GR130533	76,4
Окрашенная сталь		GR130524	39,6		GR130034	40,6		GR130534	78,4
Алюминий		GR130525	35,9		GR130035	36,1		GR130535	41,2
Оцинкованная сталь	4,0	GR130041	78,4	4,5	GR130541	79,4	5,0	GR130051	117,8
Нержавеющая сталь		GR130043	77,2		GR130543	77,9		GR130053	116,2
Окрашенная сталь		GR130044	78,4		GR130544	79,4		GR130054	117,8
Алюминий		GR130045	41,2		GR130545	72,5		GR130055	115,9
Оцинкованная сталь	5,5	GR130551	118,8	6,0	GR130061	119,8	6,5	GR130561	120,7
Нержавеющая сталь		GR130553	117,0		GR130063	117,8		GR130563	118,6
Окрашенная сталь		GR130554	118,8		GR130064	119,8		GR130564	120,8
Алюминий		GR130555	111,0		GR130065	111,4		GR130565	111,5
Оцинкованная сталь	7,0	GR130071	127,4	7,5	GR130871	127,7	8,0	GR130381	128,7
Нержавеющая сталь		GR130073	124,8		GR130873	126,7		GR130383	127,4
Окрашенная сталь		GR130074	127,5		GR130874	127,9		GR130384	128,7
Алюминий		GR130075	115,9		GR130875	115,9		GR130385	116,3
Оцинкованная сталь	8,5	GR130881	129,6	9,0	GR130391	130,2	9,5	GR130891	238,2
Нержавеющая сталь		GR130883	128,2		GR130393	128,6		GR130893	237,1
Окрашенная сталь		GR130884	129,8		GR130394	130,2		GR130894	238,9
Алюминий		GR130885	116,4		GR130395	116,6		GR130895	223,5
Оцинкованная сталь	10,0	GR130401	247,2	10,5	GR130901	248,3	11,0	GR130411	249,3
Нержавеющая сталь		GR130403	246,4		GR130903	247,3		GR130413	248,1
Окрашенная сталь		GR130404	247,5		GR130904	248,5		GR130414	249,5
Алюминий		GR130405	232,1		GR130905	232,4		GR130415	232,8
Оцинкованная сталь	11,5	GR130911	250,4	12,0	GR130421	255,4	12,5	GR130921	256,3
Нержавеющая сталь		GR130913	249,5		GR130423	254,3		GR130923	255,1
Окрашенная сталь		GR130914	250,5		GR130424	255,6		GR130924	256,5
Алюминий		GR130915	232,9		GR130425	237,3		GR130925	238,3

Молниеприёмники с креплением на конёк

Молниеприёмники с креплением на конёк Gromostar предназначены для установки на объекты при выполнении работ по молниезащите. В комплект входит: молниеприёмник, набор креплений на конёк, соединитель. Подробности касающиеся способа установки и крепления найдете на сайте. Молниеприёмники и мачты выпускается из оцинкованной сталь St/Zn, меди Cu, нержавеющей стали VA и алюминия Al. Возможна окраска в стандартные цвета. Соответствует нормативным документам регламентирующими требования к молниезащите зданий: «Инструкция по молниезащите зданий и сооружений» РД 34.21.122-87 от 30 июля 1987 года и «Инструкция по устройству молниезащиты зданий, сооружений и промышленных коммуникаций» СО 153-343.21.122-2003 от 30 июня 2003 г.

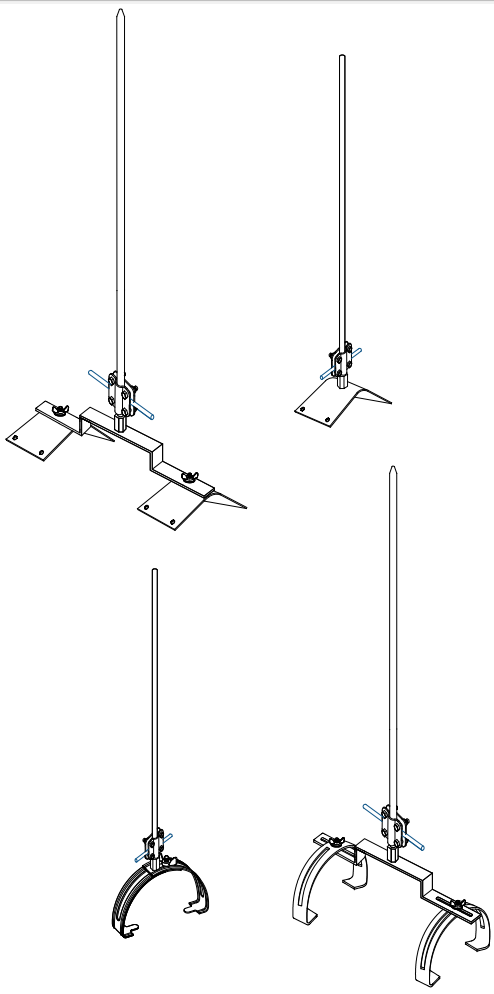


Молниеприёмник с креплением на прямой конёк

Материал	Высота метр.	Код	Вес кг.	Высота метр.	Код	Вес кг.	Высота метр.	Код	Вес кг.	Высота метр.	Код	Вес кг.
Оцинкованная сталь	0,5	GR140011	1,5	1,0	GR140021	2,5	1,5	GR140031	3,4	2,0	GR140041	6,2
Медь		GR140012	1,0		GR140022	1,3		GR140032	1,7		GR140042	5,1
Нержавеющая сталь		GR140013	1,3		GR140023	2,1		GR140033	2,9		GR140043	5,5
Окрашенная сталь		GR140014	1,5		GR140024	2,5		GR140034	3,4		GR140044	6,2
Алюминий		GR140015	0,4		GR140025	0,5		GR140035	0,6		GR140045	2,0
Оцинкованная сталь	2,5	GR140051	7,1	3,0	GR140061	8,1	3,5	GR140071	9,0	4,0	GR140081	10,0
Медь		GR140052	6,0		GR140062	6,9		GR140072	8,3		GR140082	8,7
Нержавеющая сталь		GR140053	6,3		GR140063	7,1		GR140073	7,8		GR140083	8,6
Окрашенная сталь		GR140054	7,1		GR140064	8,1		GR140074	9,0		GR140084	10,0
Алюминий		GR140055	2,2		GR140065	2,5		GR140075	2,9		GR140085	3,1

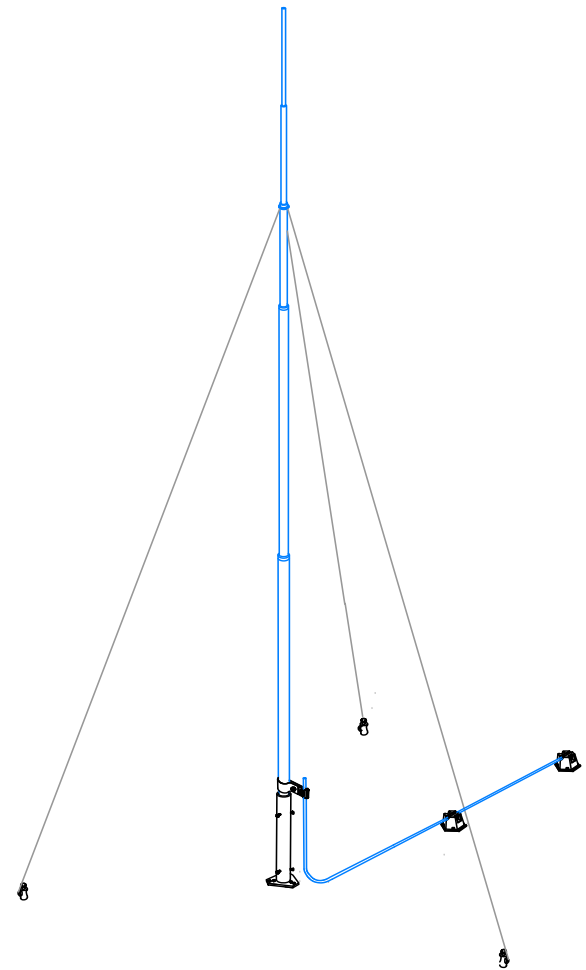
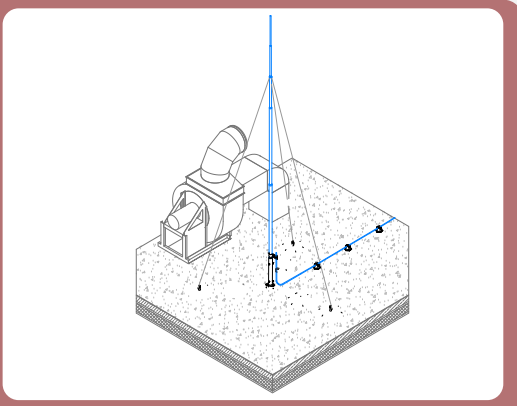
Молниеприёмник с креплением на круглый конёк

Материал	Высота метр.	Код	Вес кг.	Высота метр.	Код	Вес кг.	Высота метр.	Код	Вес кг.	Высота метр.	Код	Вес кг.
Оцинкованная сталь	0,5	GR140111	1,6	1,0	GR140121	2,5	1,5	GR140131	3,5	2,0	GR140141	6,3
Медь		GR140112	1,0		GR140122	1,4		GR140132	1,8		GR140142	5,3
Нержавеющая сталь		GR140113	1,4		GR140123	2,2		GR140133	3,0		GR140143	5,7
Окрашенная сталь		GR140114	1,6		GR140124	2,5		GR140134	3,5		GR140144	6,3
Алюминий		GR140115	0,4		GR140125	0,5		GR140135	0,6		GR140145	2,0
Оцинкованная сталь	2,5	GR140151	7,3	3,0	GR140161	8,3	3,5	GR140171	9,2	4,0	GR140181	10,2
Медь		GR140152	6,2		GR140162	7,1		GR140172	8,5		GR140182	8,9
Нержавеющая сталь		GR140153	6,4		GR140163	7,2		GR140173	8,0		GR140183	8,8
Окрашенная сталь		GR140154	7,3		GR140164	8,3		GR140174	9,2		GR140184	10,2
Алюминий		GR140155	2,3		GR140165	2,6		GR140175	3,0		GR140185	3,1



Молниеприёмные мачты на оттяжках

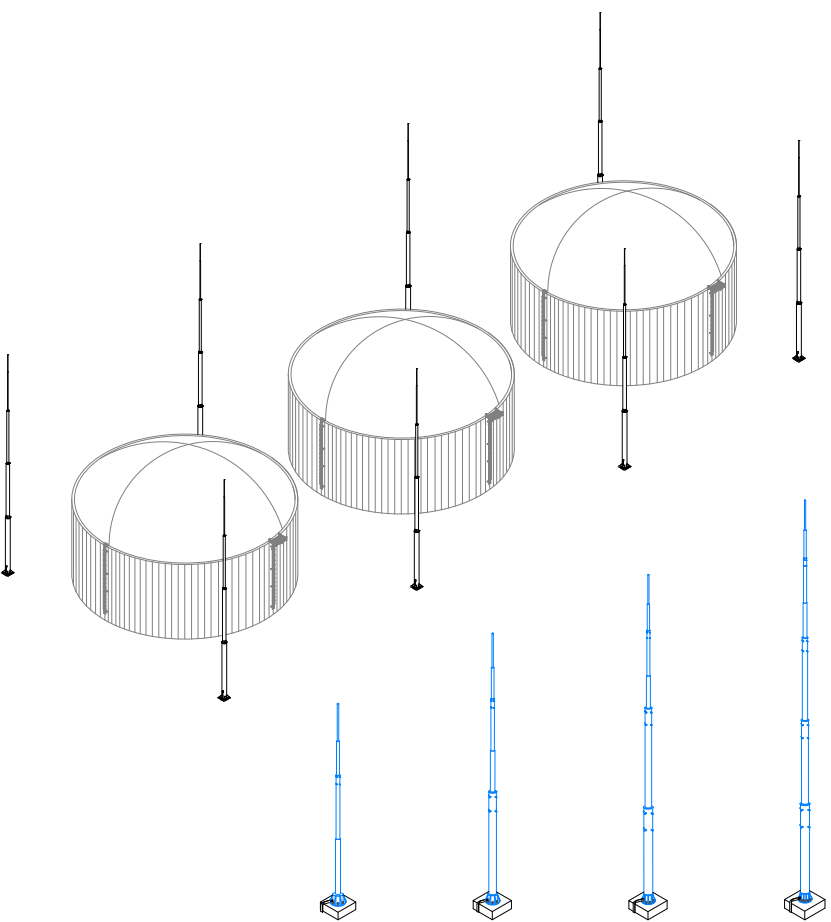
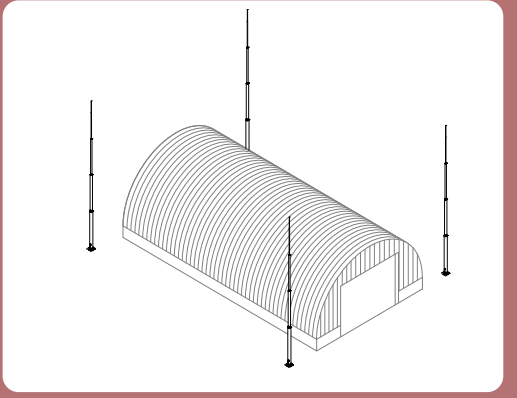
Молниеприёмные на оттяжках Gromostar предназначены для установки на объекты при выполнении работ по молниезащите. В комплект входит: молниеприёмная мачта, крепление для установки мачты, комплект оттяжек, соединитель. Подробности касающиеся способа установки и крепления найдете на сайте. Молниеприёмники и мачты выпускается из оцинкованной сталь St/Zn, нержавеющей стали VA и алюминия Al. Возможна окраска в стандартные цвета. Соответствует нормативным документам регламентирующими требования к молниезащите зданий: «Инструкция по молниезащите зданий и сооружений» РД 34.21.122-87 от 30 июля 1987 года и «Инструкция по устройству молниезащиты зданий, сооружений и промышленных коммуникаций» СО 153-343.21.122-2003 от 30 июня 2003 г.



Материал	Высота метр.	Код	Вес кг.	Высота метр.	Код	Вес кг.	Высота метр.	Код	Вес кг.
Оцинкованная сталь	4,0	GR150041	13,9	4,5	GR150541	14,8	5,0	GR150051	15,8
Нержавеющая сталь		GR150043	12,5		GR150543	13,3		GR150053	14,1
Окрашенная сталь		GR150044	13,9		GR150544	14,8		GR150054	15,8
Алюминий		GR150045	8,1		GR150545	8,0		GR150055	8,5
Оцинкованная сталь	5,5	GR150551	16,7	6,0	GR150061	17,7	6,5	GR150561	20,7
Нержавеющая сталь		GR150553	14,9		GR150063	15,7		GR150563	18,5
Окрашенная сталь		GR150554	16,7		GR150064	17,7		GR150564	20,7
Алюминий		GR150555	8,9		GR150065	9,3		GR150565	11,4
Оцинкованная сталь	7,0	GR150071	21,6	7,5	GR150871	24,3	8,0	GR150381	25,2
Нержавеющая сталь		GR150073	19,2		GR150873	23,1		GR150383	23,9
Окрашенная сталь		GR150074	21,6		GR150874	24,3		GR150384	25,2
Алюминий		GR150075	12,0		GR150875	12,5		GR150385	12,9
Оцинкованная сталь	8,5	GR150881	26,2	9,0	GR150391	27,1	9,5	GR150891	32,3
Нержавеющая сталь		GR150883	24,6		GR150393	25,4		GR150893	30,9
Окрашенная сталь		GR150884	26,2		GR150394	27,1		GR150894	32,3
Алюминий		GR150885	13,0		GR150395	13,5		GR150895	17,6
Оцинкованная сталь	10,0	GR150401	33,4	10,5	GR150901	34,4	11,0	GR150411	35,3
Нержавеющая сталь		GR150403	32,4		GR150903	33,2		GR150413	34,0
Окрашенная сталь		GR150404	33,4		GR150904	34,4		GR150414	35,3
Алюминий		GR150405	18,2		GR150905	18,4		GR150415	18,8
Оцинкованная сталь	11,5	GR150911	36,5	12,0	GR150421	37,4	12,5	GR150921	38,4
Нержавеющая сталь		GR150913	35,5		GR150423	36,2		GR150923	37,0
Окрашенная сталь		GR150914	36,5		GR150424	37,4		GR150924	38,4
Алюминий		GR150915	18,9		GR150425	19,3		GR150925	19,5

Отдельностоящие молниеотводы

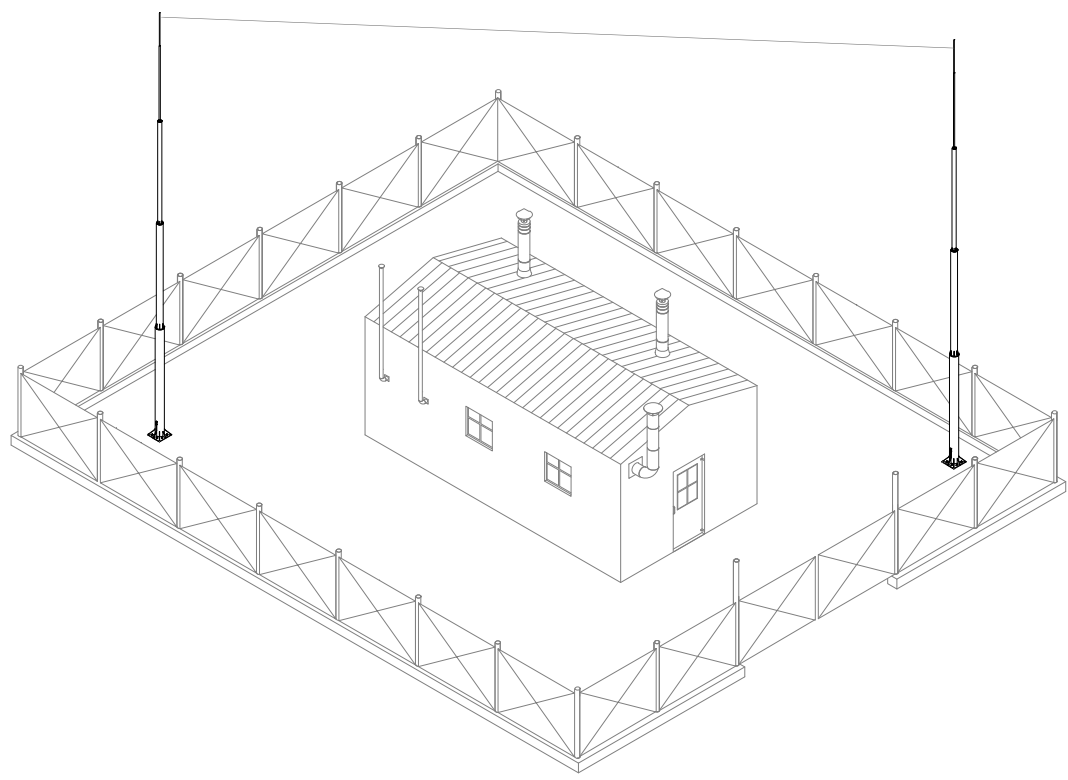
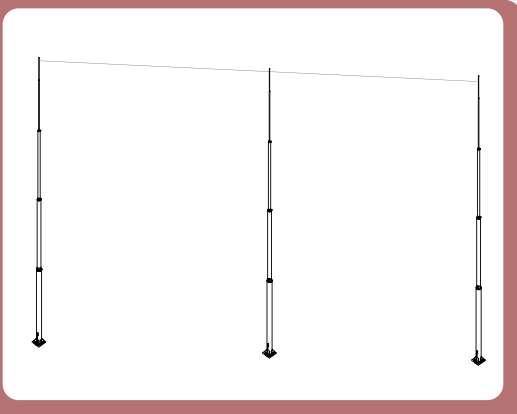
Мачты и молниеотводы с креплением на грунт Gromostar предназначены для установки на объекты при выполнении работ по молниезащите. В комплект входит: молниеприёмная мачта, закладная для установки мачты на грунт, соединитель. Подробности касающиеся способа установки и крепления найдете на сайте. Молниеприёмники и мачты выпускается из оцинкованной сталь St/Zn, нержавеющей стали VA. Возможна окраска в стандартные цвета. Соответствует нормативным документам регламентирующими требования к молниезащите зданий: «Инструкция по молниезащите зданий и сооружений» РД 34.21.122-87 от 30 июля 1987 года и «Инструкция по устройству молниезащиты зданий, сооружений и промышленных коммуникаций» СО 153-343.21.122-2003 от 30 июня 2003 г.



Материал	Высота метр.	Код	Вес кг.	Высота метр.	Код	Вес кг.	Высота метр.	Код	Вес кг.
Оцинкованная сталь	5,0	GR160051	15,8	5,5	GR160551	16,7	6,0	GR160061	17,7
Нержавеющая сталь		GR160053	14,1		GR160553	14,9		GR160063	15,7
Окрашенная сталь		GR160054	15,8		GR160554	16,7		GR160064	17,7
Оцинкованная сталь	6,5	GR160561	18,7	7,0	GR160071	19,6	7,5	GR160571	26,1
Нержавеющая сталь		GR160563	16,5		GR160073	17,2		GR160573	33,7
Окрашенная сталь		GR160564	18,7		GR160074	19,6		GR160574	26,1
Оцинкованная сталь	8,0	GR160081	27,0	8,5	GR160581	50,7	9,0	GR160091	51,7
Нержавеющая сталь		GR160083	34,5		GR160583	56,2		GR160093	31,5
Окрашенная сталь		GR160084	27,0		GR160584	50,7		GR160094	51,7
Оцинкованная сталь	9,5	GR160591	53,0	10,0	GR160101	53,9	10,5	GR160601	57,4
Нержавеющая сталь		GR160593	59,9		GR160103	60,7		GR160604	64,9
Окрашенная сталь		GR160594	53,0		GR160104	53,9		GR160604	57,4
Оцинкованная сталь	11,0	GR160111	58,3	11,5	GR160611	63,9	12,0	GR160121	66,9
Нержавеющая сталь		GR160113	65,7		GR160613	71,2		GR160123	73,4
Окрашенная сталь		GR160114	58,3		GR160614	63,9		GR160124	66,9
Оцинкованная сталь	13,0	GR160131	71,3	14,0	GR160141	180,6	15,0	GR160151	189,6
Нержавеющая сталь		GR160133	79,1		GR160143	155,6		GR160153	163,4
Окрашенная сталь		GR160134	71,3		GR160144	180,6		GR160154	189,6
Оцинкованная сталь	16,0	GR160161	198,6	17,0	GR160171	214,6	18,0	GR160181	230,6
Нержавеющая сталь		GR160163	171,2		GR160173	182,5		GR160183	193,7
Окрашенная сталь		GR160164	198,6		GR160174	214,6		GR160184	230,6
Оцинкованная сталь	19,0	GR160191	244,8	20,0	GR160201	654,7	21,0	GR160211	710,7
Нержавеющая сталь		GR160193	206,6		GR160203	505,6		GR160213	555,1
Окрашенная сталь		GR160194	244,8		GR160204	654,7		GR160214	710,7
Оцинкованная сталь	22,0	GR160221	742,7	23,0	GR160231	772,3	24,0	GR160241	814,7
Нержавеющая сталь		GR160223	570,1		GR160233	582,7		GR160243	611,6
Окрашенная сталь		GR160224	742,7		GR160234	772,3		GR160244	814,7
Оцинкованная сталь	25,0	GR160251	825,8						
Нержавеющая сталь		GR160253	622,4						
Окрашенная сталь		GR160254	827,4						

Молниеприёмные мачты для тросового молниеприёмника

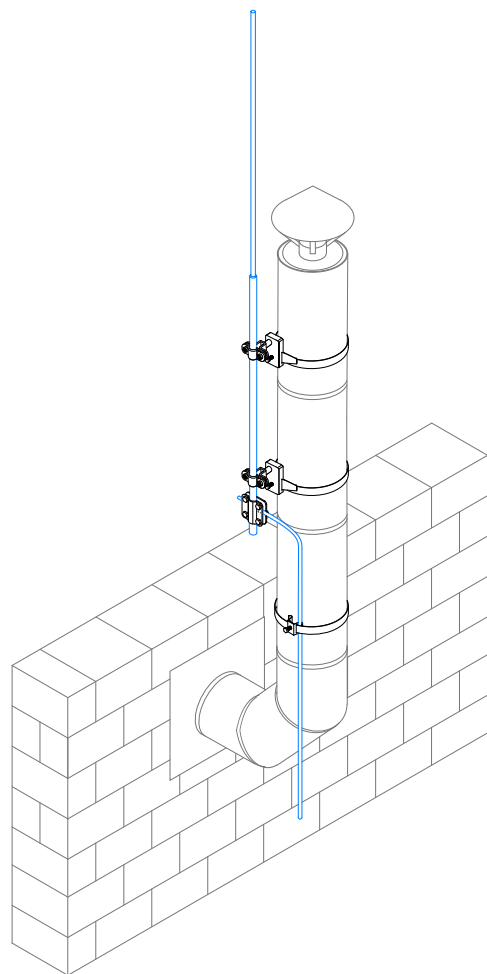
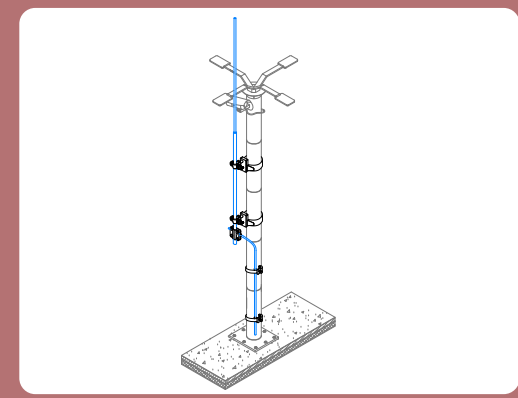
Молниеприёмные мачты с креплением для тросового Gromostar предназначены для установки на объекты при выполнении работ по молниезащите. В комплект входит: молниеприёмная мачта, подпятник, соединитель. В разделе проводники можно выбрать трос необходимого диаметра. Подробности касающиеся способа установки и крепления найдете на сайте. Молниеприёмники и мачты выпускается из оцинкованной сталь St/Zn, нержавеющей стали VA. Возможна окраска в стандартные цвета. Соответствует нормативным документам регламентирующими требования к молниезащите зданий: «Инструкция по молниезащите зданий и сооружений» РД 34.21.122-87 от 30 июля 1987 года и «Инструкция по устройству молниезащиты зданий, сооружений и промышленных коммуникаций» СО 153-343.21.122-2003 от 30 июня 2003 г.



Материал	Высота метр.	Код	Вес кг.	Высота метр.	Код	Вес кг.
Оцинкованная сталь	4,0	GR170041	10,7	4,5	GR170541	11,7
Нержавеющая сталь		GR170043	8,9		GR170543	9,7
Окрашенная сталь		GR170044	10,7		GR170544	11,7
Оцинкованная сталь	5,0	GR170051	12,7	5,5	GR170551	13,6
Нержавеющая сталь		GR170053	10,5		GR170553	11,2
Окрашенная сталь		GR170054	12,7		GR170554	13,6
Оцинкованная сталь	6,0	GR170061	18,1	6,5	GR170561	19,0
Нержавеющая сталь		GR170063	25,7		GR170563	26,5
Окрашенная сталь		GR170064	18,1		GR170564	19,0
Оцинкованная сталь	7,0	GR170071	38,7	7,5	GR170571	39,7
Нержавеющая сталь		GR170073	44,2		GR170573	19,5
Окрашенная сталь		GR170074	38,7		GR170574	39,7
Оцинкованная сталь	8,0	GR170081	41,0	8,5	GR170581	41,9
Нержавеющая сталь		GR170083	47,9		GR170583	48,7
Окрашенная сталь		GR170084	41,0		GR170584	41,9
Оцинкованная сталь	9,0	GR170091	45,4	9,5	GR170591	46,3
Нержавеющая сталь		GR170093	52,9		GR170593	53,7
Окрашенная сталь		GR170094	45,4		GR170594	46,3
Оцинкованная сталь	10,0	GR170101	51,9	10,5	GR170601	54,9
Нержавеющая сталь		GR170103	59,2		GR170604	61,4
Окрашенная сталь		GR170104	51,9		GR170604	54,9
Оцинкованная сталь	11,0	GR170111	59,3	11,5	GR170611	144,6
Нержавеющая сталь		GR170113	67,1		GR170613	119,6
Окрашенная сталь		GR170114	59,3		GR170614	144,6
Оцинкованная сталь	12,0	GR170121	153,6	13,0	GR170131	162,6
Нержавеющая сталь		GR170123	127,4		GR170133	135,2
Окрашенная сталь		GR170124	153,6		GR170134	162,6

Молниеприёмники и мачты с креплением на трубы

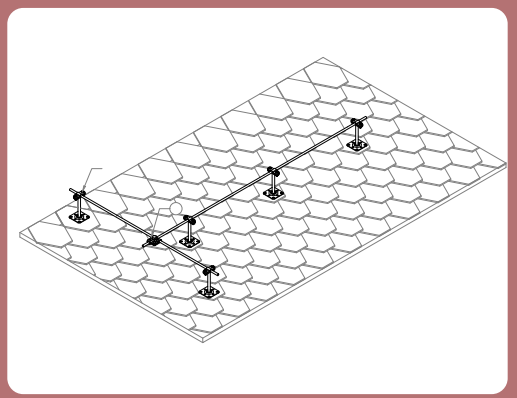
Молниеприёмники, молниеприёмные мачты с креплением на трубы Gromostar предназначены для установки на объекты при выполнении работ по молниезащите. В комплект входит: молниеприёмник или молниеприёмная мачта, набор креплений на трубу, соединитель. При заказе необходимо указать диаметр трубы. Подробности касающиеся способа установки и крепления найдете на сайте. Молниеприёмники и мачты выпускается из оцинкованной сталь St/ Zn, меди Cu, нержавеющей стали VA и алюминия Al. Возможна окраска в стандартные цвета. Соответствует нормативным документам регламентирующими требования к молниезащите зданий: «Инструкция по молниезащите зданий и сооружений» РД 34.21.122-87 от 30 июля 1987 года и «Инструкция по устройству молниезащиты зданий, сооружений и промышленных коммуникаций» СО 153-343.21.122-2003 от 30 июня 2003 г.



Материал	Высота метр.	Код	Вес кг.	Высота метр.	Код	Вес кг.	Высота метр.	Код	Вес кг.
Оцинкованная сталь	1,0	GR180011	2,6	1,5	GR180511	3,6	2,0	GR180021	4,7
Медь		GR180012	1,4		GR180512	1,8		GR180022	3,4
Нержавеющая сталь		GR180013	2,3		GR180513	3,0		GR180023	4,0
Окрашенная сталь		GR180014	2,6		GR180514	3,6		GR180024	4,7
Алюминий		GR180015	0,9		GR180515	1,0		GR180025	1,6
Оцинкованная сталь	2,5	GR180521	5,7	3,0	GR180031	6,6	3,5	GR180531	7,7
Медь		GR180522	4,3		GR180032	5,2		GR180532	6,7
Нержавеющая сталь		GR180523	4,8		GR180033	5,6		GR180533	6,5
Окрашенная сталь		GR180524	5,7		GR180034	6,6		GR180534	7,7
Алюминий	GR180525	1,9	GR180035	2,2	GR180535	2,7			
Оцинкованная сталь	4,0	GR180041	8,6	4,5	GR180541	9,6	5,0	GR180051	10,9
Медь		GR180042	7,1		GR180542	6,5		GR180052	8,3
Нержавеющая сталь		GR180043	7,3		GR180543	8,1		GR180053	9,2
Окрашенная сталь		GR180044	8,6		GR180544	9,6		GR180054	10,9
Алюминий		GR180045	2,8		GR180545	2,8		GR180055	3,6
Оцинкованная сталь	5,5	GR180551	11,9	6,0	GR180061	12,8	6,5	GR180561	13,8
Медь		GR180552	9,5		GR180062	10,7		GR180562	11,0
Нержавеющая сталь		GR180553	10,0		GR180063	10,8		GR180563	11,6
Окрашенная сталь		GR180554	11,9		GR180064	12,8		GR180564	13,8
Алюминий		GR180555	4,0		GR180065	4,4		GR180565	4,6
Оцинкованная сталь	7,0	GR180071	17,1	7,5	GR180071	21,9	8,0	GR180381	25,8
Медь		GR180072	13,2		GR180072	17,8		GR180382	22,5
Нержавеющая сталь		GR180073	14,4		GR180073	20,7		GR180383	24,5
Окрашенная сталь		GR180074	17,1		GR180074	21,9		GR180384	25,8
Алюминий	GR180075	5,5	GR180075	10,1	GR180385	13,5			
Оцинкованная сталь	8,5	GR180881	26,6	9,0	GR180391	27,7			
Медь		GR180882	23,4		GR180392	24,3			
Нержавеющая сталь		GR180883	25,1		GR180393	26,0			
Окрашенная сталь		GR180884	25,7		GR180394	27,7			
Алюминий		GR180885	13,9		GR180395	14,1			

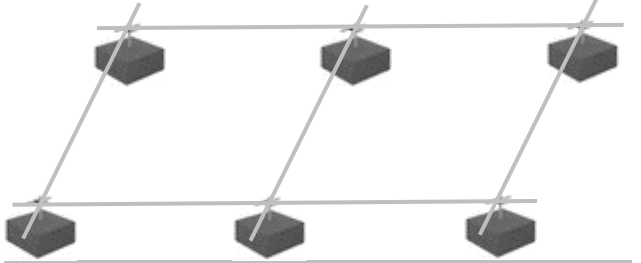
Молниеприёмная сетка

Молниеприёмная сетка Gromostar предназначены для установки на объекты при выполнении работ по молниезащите. В комплект входит: проводник, набор держателей для проводника, соединители. В разделе держатели в зависимости от вида кровли можно подобрать нужные держатели для проводника. Подробности касающиеся способа установки и крепления найдете на сайте. Молниеприёмная сетка выпускается из оцинкованной сталь St/Zn, меди Cu, нержавеющей стали VA и алюминия Al. При помощи различных держателей молниеприёмную сетку можно установить на скатную и плоскую кровлю. Соответствует нормативным документам регламентирующими требования к молниезащите зданий: «Инструкция по молниезащите зданий и сооружений» РД 34.21.122-87 от 30 июля 1987 года и «Инструкция по устройству молниезащиты зданий, сооружений и промышленных коммуникаций» СО 153-343.21.122-2003 от 30 июня 2003 г.



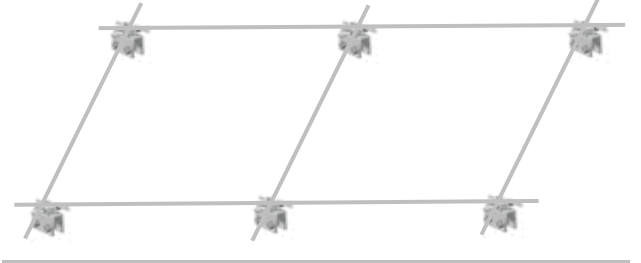
Молниеприёмная сетка на плоскую кровлю

Материал	Проводник	Держатель	Соединитель
Оцинкованная сталь	GR550081	GR320102	GR410041
Медь	GR550082	GR320102	GR410042
Нержавеющая сталь	GR550083	GR320102	GR410043
Алюминий	GR550085	GR320102	GR410045



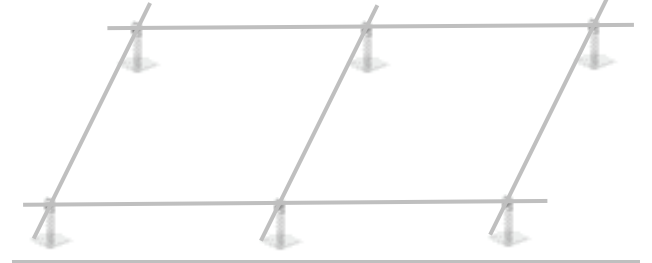
Молниеприёмная сетка на фальцевую кровлю

Материал	Проводник	Держатель	Соединитель
Оцинкованная сталь	GR550081	GR330011	GR410041
Медь	GR550082	GR330012	GR410042
Нержавеющая сталь	GR550083	GR330013	GR410043
Алюминий	GR550085	GR330015	GR410045



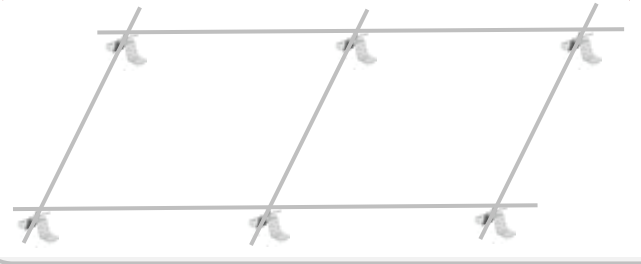
Молниеприёмная сетка на металлочерепицу

Материал	Проводник	Держатель	Соединитель
Оцинкованная сталь	GR550081	GR310821	GR410041
Медь	GR550082	GR310822	GR410042
Нержавеющая сталь	GR550083	GR310823	GR410043
Алюминий	GR550085	GR310825	GR410045



Молниеприёмная сетка на профнастил

Материал	Проводник	Держатель	Соединитель
Оцинкованная сталь	GR550081	GR310191	GR410041
Медь	GR550082	GR310192	GR410042
Нержавеющая сталь	GR550083	GR310193	GR410043
Алюминий	GR550085	GR310195	GR410045



Молниеприёмная сетка на мягкую (гибкую) черепицу

Материал	Проводник	Держатель	Соединитель
Оцинкованная сталь	GR550081	GR310871	GR410041
Медь	GR550082	GR310872	GR410042
Нержавеющая сталь	GR550083	GR310873	GR410043
Алюминий	GR550085	GR310875	GR410045



Молниеприёмная сетка на натуральную черепицу

Материал	Проводник	Держатель	Соединитель
Оцинкованная сталь	GR550081	GR340431	GR410041
Медь	GR550082	GR340432	GR410042
Нержавеющая сталь	GR550083	GR340433	GR410043
Алюминий	GR550085	GR340435	GR410045

