

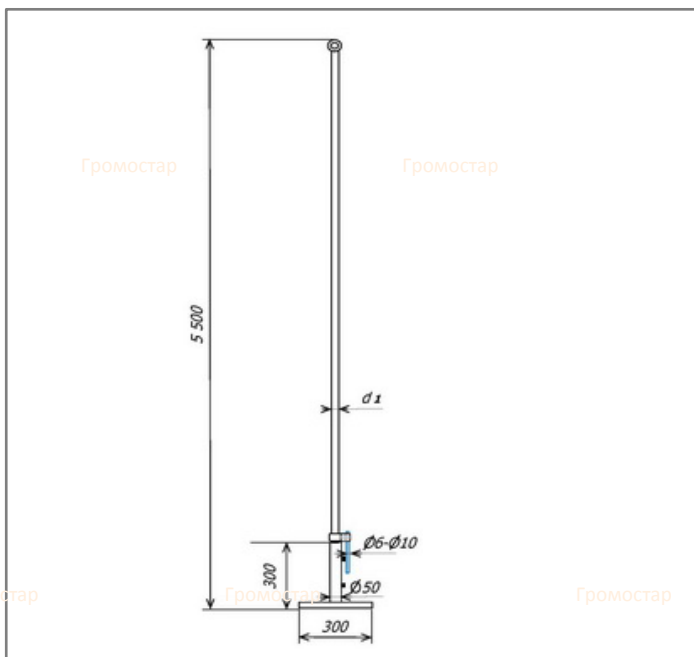
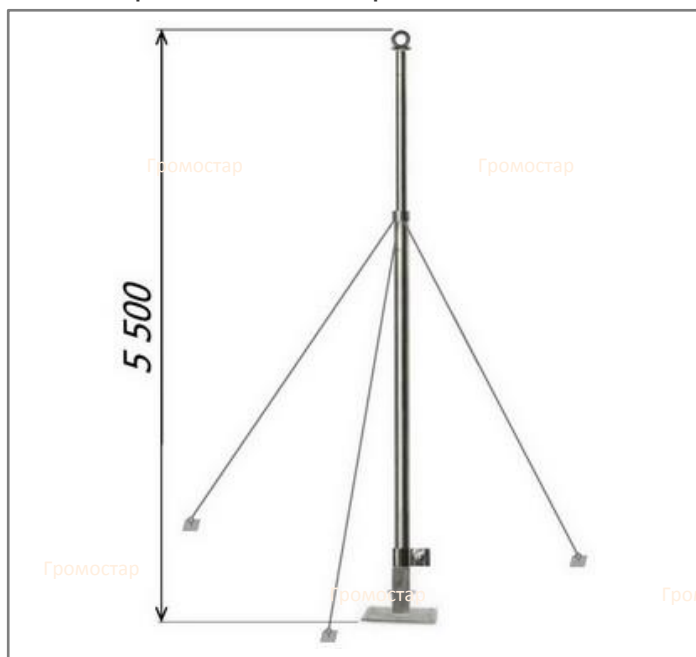
## Паспорт изделия

## Техническая информация



## Молниеприёмная мачта на растяжках высотой 5,5 метров для тросового молниеприёмника

Молниеприёмная мачта на растяжках высотой 5,5 метров для тросового молниеприёмника Громостар предназначен для молниезащиты элементов крыши или устройств, которые, согласно технике безопасности, невозможно присоединить к токоотводам. В комплект входит: молниеприёмная мачта, крепление для для тросового молниеприёмника, соединитель мачты и проводника диаметром 6-10 мм., крепление для мачты, комплект растяжек, крепёжные элементы. Выпускается из меди, алюминия, оцинкованной, нержавеющей и окрашенной стали с порошковой окраской в стандартные цвета кровельных материалов.



Артикул	Материал	Вес (кг)	h1 (м/п)	d1 (мм)
GR 019101	Оцинкованная сталь	22,19	5,5	40
GR 019102	Медь	21,75	5,5	28
GR 019103	Нержавеющая сталь	14,81	5,5	40
GR 019104	Окрашенная сталь	20,17	5,5	40
GR 019105	Алюминий	12,51	5,5	30

Соответствует требованиям МЭК 50164

RAL5005 RAL3009

RAL7004 RAL9005

RAL6002 RAL3011

RAL9003

### Состав комплекта:

- Молниеприёмная мачта Громостар
- Крепление для для тросового молниеприёмника
- Соединитель молниеприёмника и проводника
- Крепление для молниеприёмной мачты
- Комплект растяжек
- Крепёжные элементы

Инженер ОТК ООО «СТРОЙПЛАЗА»



*Handwritten signature*



В разделе 02 крепление вы можете посмотреть и подобрать другие варианты креплений. В разделе 04 соединители большой выбор зажимов и соединителей. В разделе 01 стержневые молниеприёмники есть молниеприёмники различной длины.

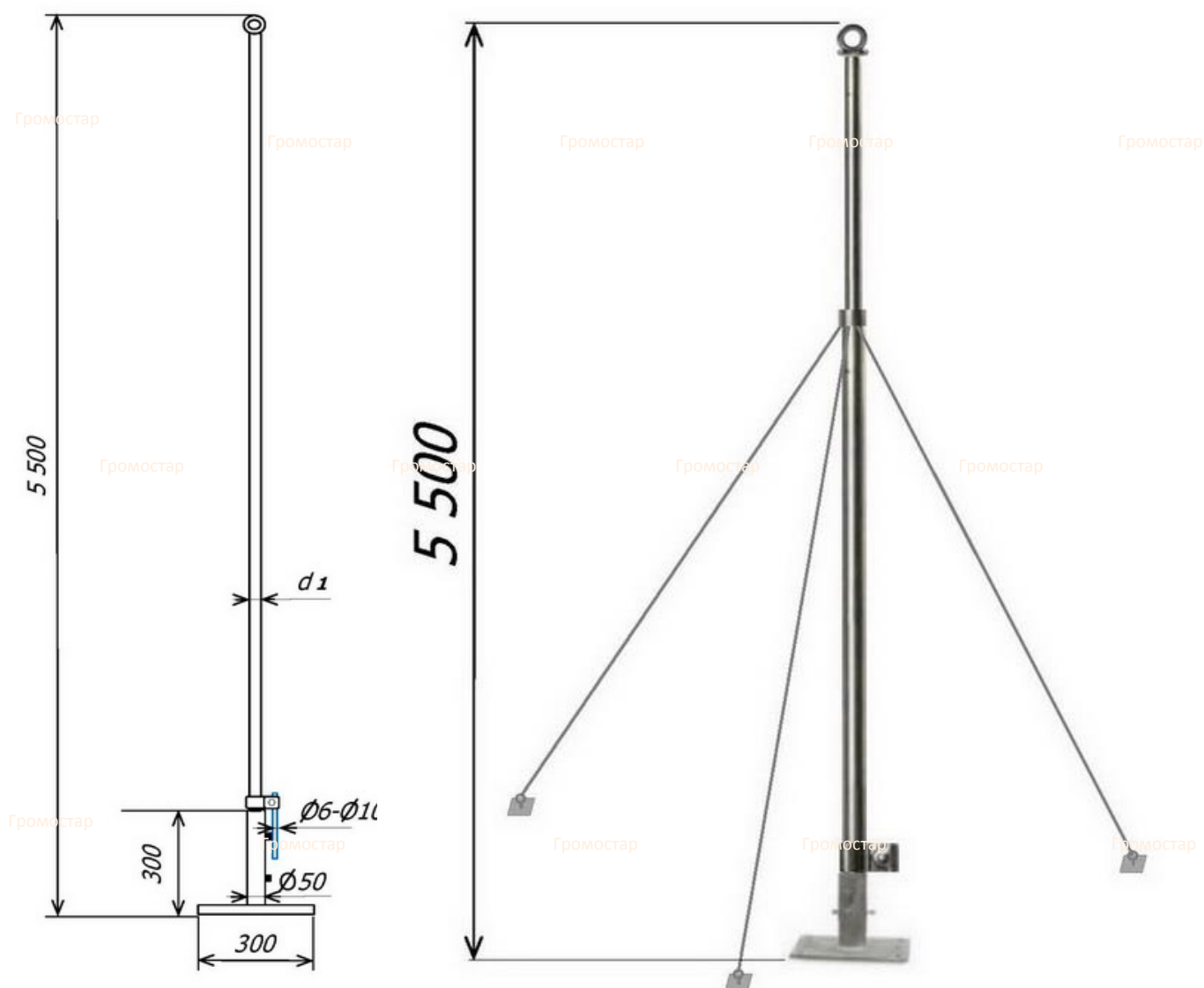
Тел: +7 (495) 664-30-15

E-mail: z6643015@yandex.ru

[www.gromostar.ru](http://www.gromostar.ru)

Москва

## Молниеприёмная мачта на растяжках высотой 5,5 метров для тросового молниеприёмника



Молниеприёмная мачта на растяжках высотой 5,5 метров для тросового молниеприёмника Громостар предназначен для молниезащиты элементов крыши или устройств, которые, согласно технике безопасности, невозможно присоединить к токоотводам. В комплект входит: молниеприёмная мачта, крепление для для тросового молниеприёмника, соединитель мачты и проводника диаметром 6-10 мм., крепление для мачты, комплект растяжек, крепёжные элементы. Выпускается из меди, алюминия, оцинкованной, нержавеющей и окрашенной стали с порошковой окраской в стандартные цвета кровельных материалов.

Артикул	Материал	Вес (кг)	h1 (м/п)	d1 (мм)
GR 019101	Оцинкованная сталь	22,19	5,5	40
GR 019102	Медь	21,75	5,5	28
GR 019103	Нержавеющая сталь	14,81	5,5	40
GR 019104	Окрашенная сталь	20,17	5,5	40
GR 019105	Алюминий	12,51	5,5	30

Соответствует  
требованиям  
МЭК 50164

В разделе 02 крепление вы можете посмотреть и подобрать другие варианты креплений. В разделе 04 соединители большой выбор зажимов и соединителей. В разделе 01 стержневые молниеприёмники есть молниеприёмники различной длины.

Громостар