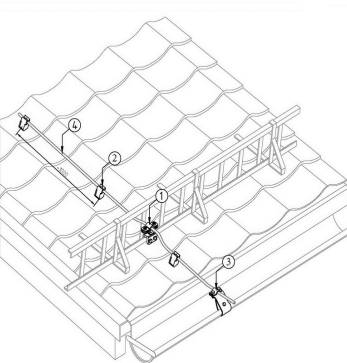
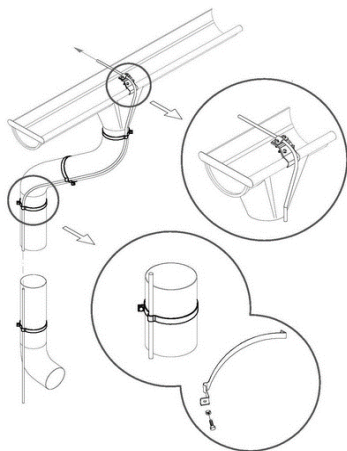
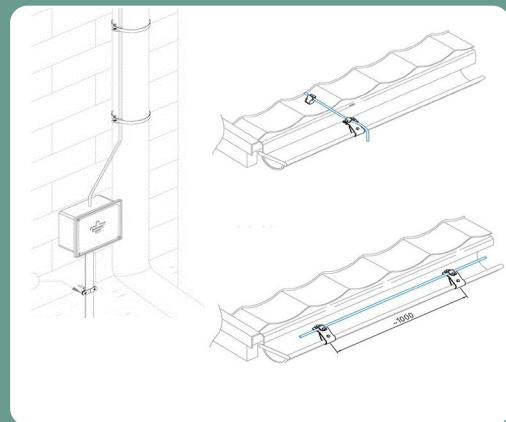


Держатели на водосток и трубы

Держатели Gromostar предназначен для крепления проводника на водосток и трубы при устройстве молниезащиты. Держатели на водосток и трубы крепятся при помощи болтового соединения или зажима и т.д. Проводник фиксируется в держатели по средствам болтового зажатия или вжатия в зажим. Подробности касающиеся способа установки найдете на сайте. Держатели на водосток и трубы выпускается из оцинкованной сталь St/Zn, меди Cu, нержавеющей стали VA и алюминия Al. Возможна порошковая окраска в стандартные цвета. Соответствует нормативным документам регламентирующими требования к молниезащите зданий: «Инструкция по молниезащите зданий и сооружений» РД 34.21.122-87 от 30 июля 1987 года и «Инструкция по устройству молниезащиты зданий, сооружений и промышленных коммуникаций» СО 153-343.21.122-2003 от 30 июня 2003 г.



	Держатель для желоба водостока		Держатель на водосток Ø20-Ø110 мм.		Держатель трубный проводника круглого Ø20-Ø160 мм.		Универсальный держатель для труб Ø20-Ø300 мм.		Хомут для крепления токоотводов на водосточных трубах Ø20-Ø110 мм.		Хомут ленточный для крепления к водосточной трубе Ø20-Ø160 мм.		Хомут для монтажа проводника на водосточные трубы Ø20-Ø300 мм.	
Материал	Код	Вес	Код	Вес	Код	Вес	Код	Вес	Код	Вес	Код	Вес	Код	Вес
Оцинкованная сталь	GR370431	0,20	GR370211	0,17	GR370221	0,18	GR370231	0,20	GR370011	0,02	GR370021	0,03	GR370031	0,04
Медь	GR370162	0,22	GR370212	0,18	GR370222	0,20	GR370232	0,22	GR370012	0,02	GR370022	0,03	GR370032	0,04
Нержавеющая сталь	GR370163	0,20	GR370213	0,17	GR370223	0,18	GR370233	0,20	GR370013	0,02	GR370023	0,03	GR370033	0,04
Окрашенная сталь	GR370164	0,20	GR370214	0,17	GR370224	0,18	GR370234	0,20	GR370014	0,02	GR370024	0,03	GR370034	0,04
Алюминий	GR370165	0,11	GR370215	0,10	GR370225	0,10	GR370235	0,11	GR370015	0,02	GR370025	0,03	GR370035	0,04

	Хомут заземления на трубы Ø20 мм.		Хомут заземления на трубы Ø25 мм.		Хомут заземления на трубы Ø32 мм.		Хомут заземления на трубы Ø40 мм.		Хомут заземления на трубы Ø50 мм.		Хомут заземления на трубы Ø65 мм.		Держатель для водостока	
Материал	Код	Вес	Код	Вес	Код	Вес	Код	Вес	Код	Вес	Код	Вес	Код	Вес
Оцинкованная сталь	GR370311	0,05	GR370321	0,06	GR370331	0,07	GR370341	0,08	GR370351	0,09	GR370361	0,10	GR370411	0,13
Медь	GR370312	0,05	GR370322	0,06	GR370332	0,07	GR370342	0,08	GR370352	0,09	GR370362	0,10	GR370212	0,14
Нержавеющая сталь	GR370313	0,05	GR370323	0,06	GR370333	0,07	GR370343	0,08	GR370353	0,09	GR370363	0,10	GR370213	0,13
Латунь	GR370316	0,05	GR370326	0,06	GR370336	0,07	GR370346	0,08	GR370356	0,09	GR370366	0,10	GR370214	0,13
Алюминий	GR370315	0,05	GR370325	0,06	GR370335	0,07	GR370345	0,08	GR370355	0,09	GR370365	0,10	GR370215	0,07