

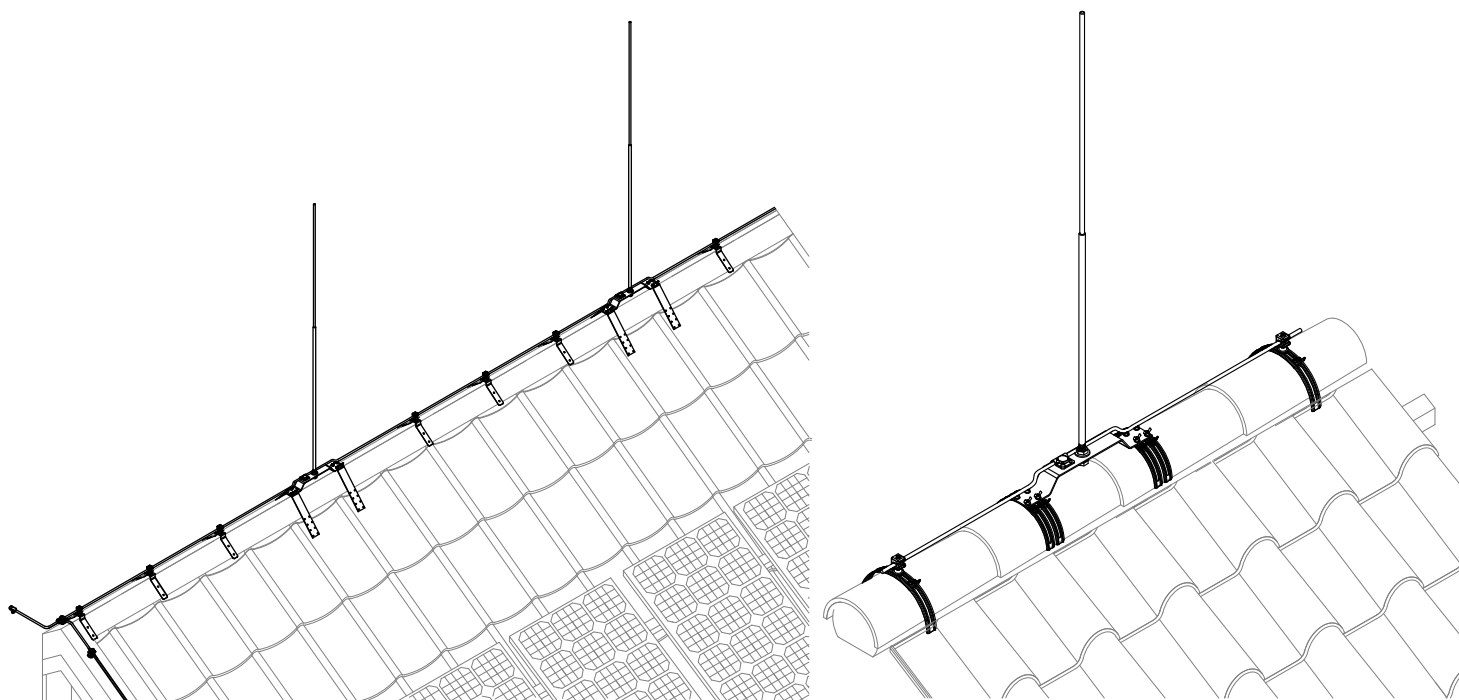
*Общество с ограниченной ответственностью
ООО "СтройГлаза"*

Комплектующие для системы молниезащиты и заземления

*Молниеотвод на круглый конёк коньковый усиленный
2,5 метра*

ПАСПОРТ

GR140151, GR140152, GR140153, GR140154, GR140155



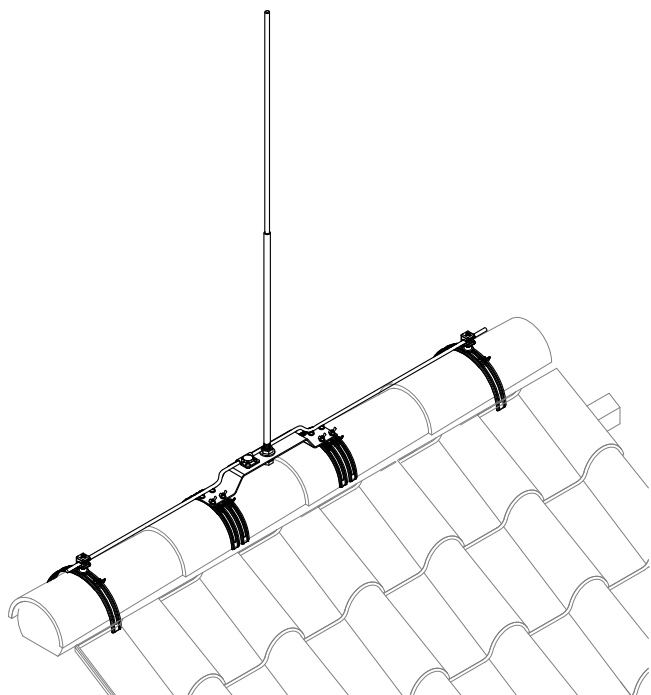
МОСКВА



Молниеотвод на круглый конёк коньковый усиленный 2,5 метра

Молниеотвод на круглый конёк коньковый усиленный 2,5 метра Gromostar предназначен для установки на объекты при выполнении работ по молниезащите. Молниеотвод круглый коньковый усиленный имеет в комплекте: молниеприёмник, набор креплений на конёк, соединитель проводника и молниеприёмника. Молниеотвод круглый коньковый усиленный при правильных расчётах позволяет перехватывать молнии, тем самым защищать ваш объект. Подробности касающиеся способа установки и крепления найдете на сайте.

Артикул	Материал	Высота	Диаметр	ВЕС
GR140151	Оцинкованная сталь	2,5 м.	Ø16 мм.	7,292 кг.
GR140152	Медь	2,5 м.	Ø10/16 мм.	6,1624 кг.
GR140153	Нержавеющая сталь	2,5 м.	Ø16 мм.	6,4492 кг.
GR140154	Окрашенная сталь	2,5 м.	Ø16 мм.	7,2932 кг.
GR140155	Алюминий	2,5 м.	Ø10/16 мм.	2,265 кг.



Молниеотвод Gromostar выпускается из оцинкованной сталь St/Zn, меди Cu, нержавеющей стали VA и алюминия Al. Возможна порошковая окраска в стандартные цвета. Соответствует нормативным документам регламентирующими требования к молниезащите зданий: «Инструкция по молниезащите зданий и сооружений» РД 34.21.122-87 от 30 июля 1987 года и «Инструкция по устройству молниезащиты зданий, сооружений и промышленных коммуникаций» СО 153-343.21.122-2003 от 30 июня 2003 г.

Партия держателей поставляемая в один адрес, комплектуется паспортом и объединенным техническим описанием в соответствии с ГОСТ 2.601-2006. Вы можете скачать паспорт изделия на сайте производителя.

Внешний вид товара может отличаться от товара, представленного на фото. Фирма-производитель оставляет за собой право на внесение изменений в конструкцию, дизайн и комплектацию товара, не влияющих на качество изделия

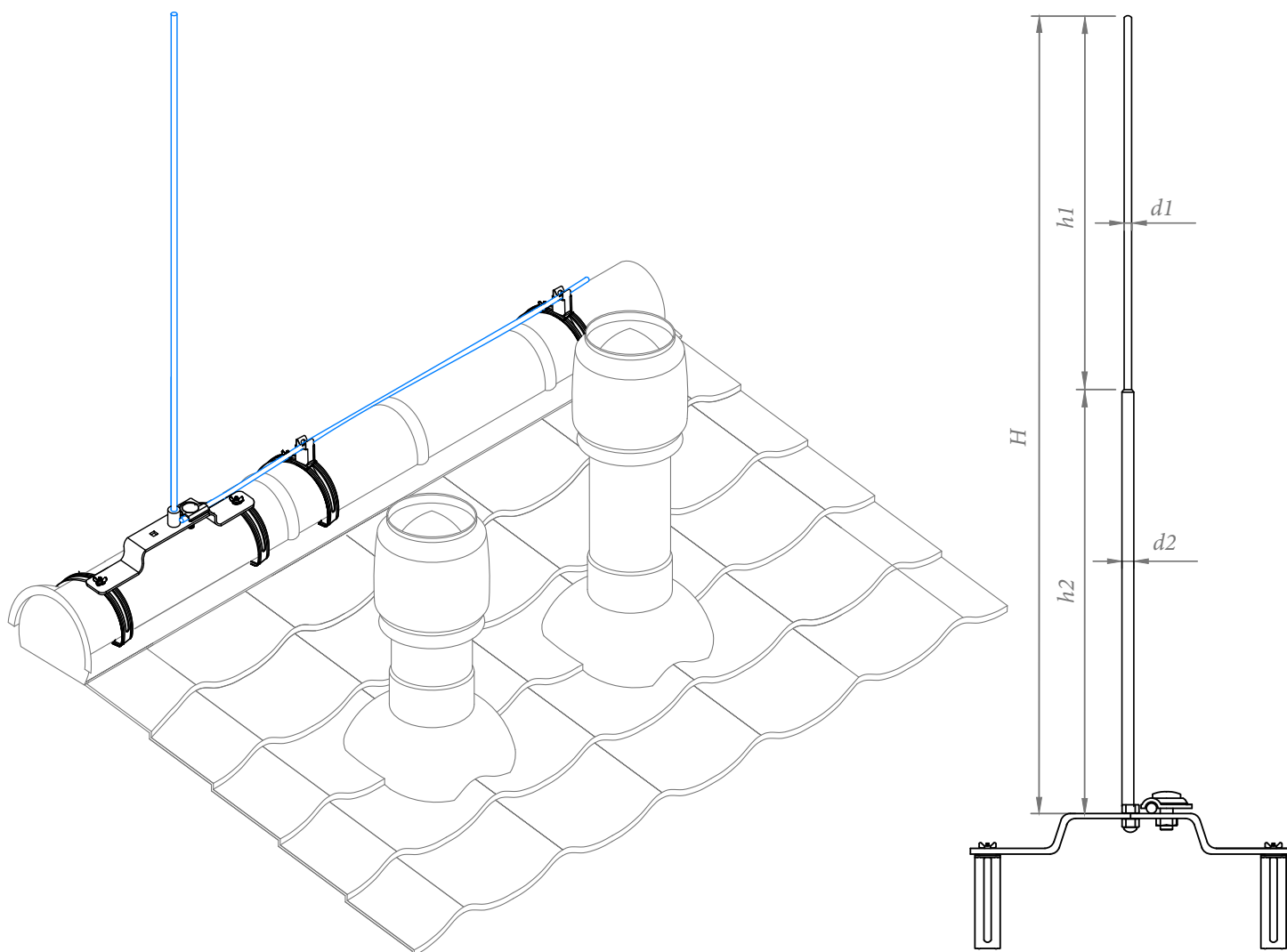
Гарантийный срок на держатель составляет 24 месяцев со дня продажи.

Соответствует требованиям Инженер ОТК ООО «СТРОЙПЛАЗА» Володько М.И.



М.И. Володько

Молниеотвод на круглый конёк коньковый усиленный 2,5 метра



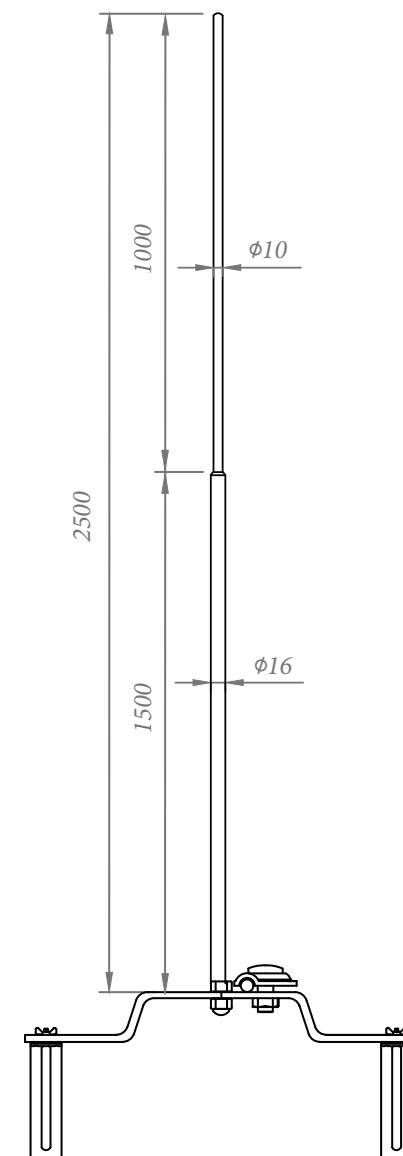
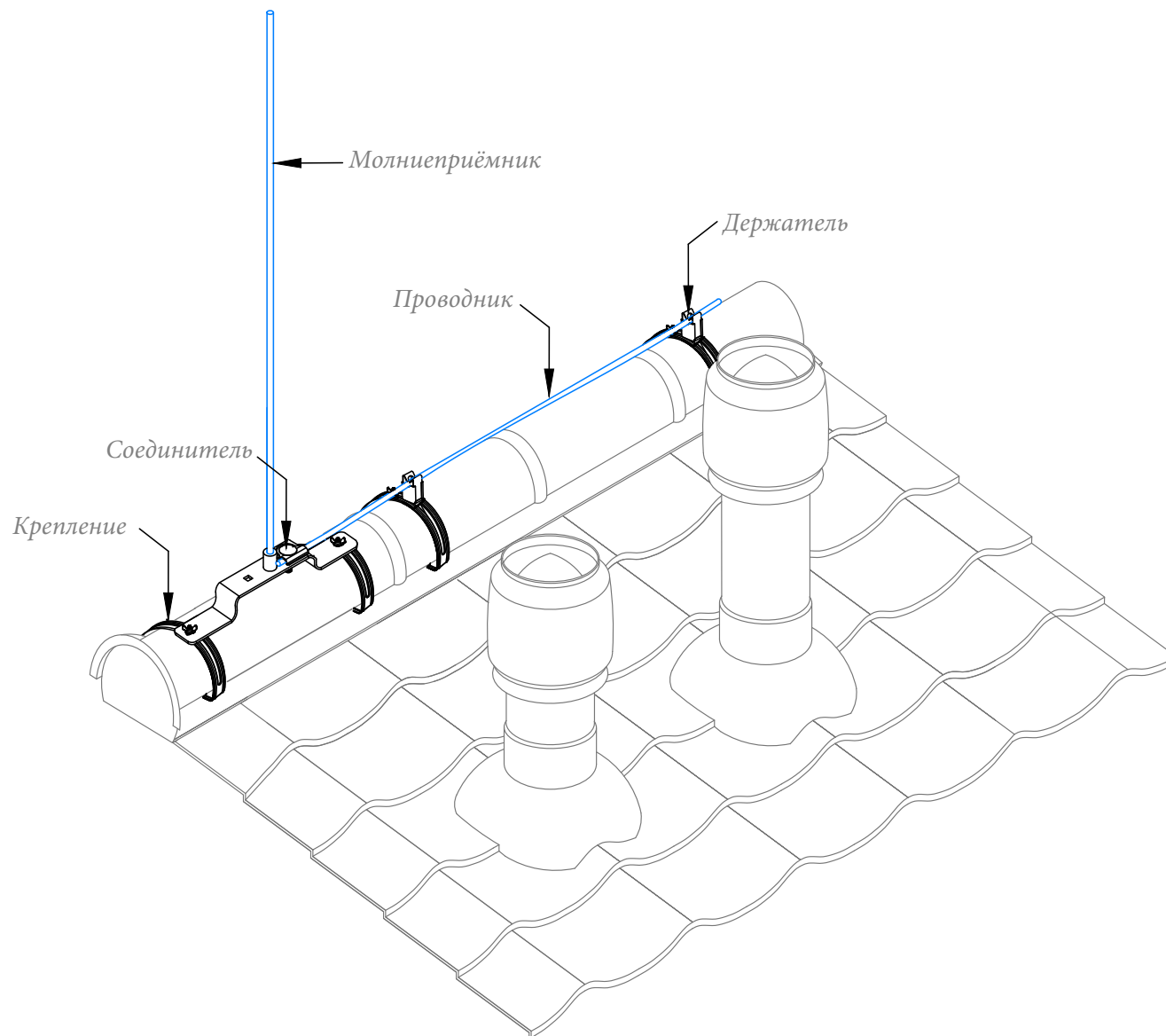
Молниеотвод на круглый конёк коньковый усиленный 2,5 метра Gromostar предназначен для установки на объекты при выполнении работ по молниезащите. Молниеотвод круглый коньковый усиленный имеет в комплекте: молниеприёмник, набор креплений на конёк, соединитель проводника и молниеприёмника. Молниеотвод круглый коньковый усиленный при правильных расчётах позволяет перехватывать молнии, тем самым защищать ваш объект. Подробности касающиеся способа установки и крепления найдете на сайте.

Молниеотвод Gromostar выпускается из оцинкованной сталь St/Zn, меди Cu, нержавеющей стали VA и алюминия Al. Возможна порошковая окраска в стандартные цвета. Соответствует нормативным документам регламентирующими требования к молниезащите зданий: «Инструкция по молниезащите зданий и сооружений» РД 34.21.122-87 от 30 июля 1987 года и «Инструкция по устройству молниезащиты зданий, сооружений и промышленных коммуникаций» СО 153-343.21.122-2003 от 30 июня 2003 г.

Арт.	Материал.	Высота	Диаметр	ВЕС
GR140151	Оцинкованная сталь	2,5 м.	Ø16 мм.	7,292 кг.
GR140152	Медь	2,5 м.	Ø10/16 мм.	6,1624 кг.
GR140153	Нержавеющая сталь	2,5 м.	Ø16 мм.	6,4492 кг.
GR140154	Окрашенная сталь	2,5 м.	Ø16 мм.	7,2932 кг.
GR140155	Алюминий	2,5 м.	Ø10/16 мм.	2,265 кг.

					ООО "СТРОЙПЛАЗА" gromostar.ru		Лист	
					E-mail: z5954455@yandex.ru тел. +7 (999) 595-44-55		140150	
Изм.	Листов	№ док.	Подп.	Дата				

Молниеотвод на круглый конёк коньковый усиленный 2,5 метра из оцинкованной стали St/Zn, нержавеющей стали VA и оцинкованной окрашенной стали St/Zn/Ral

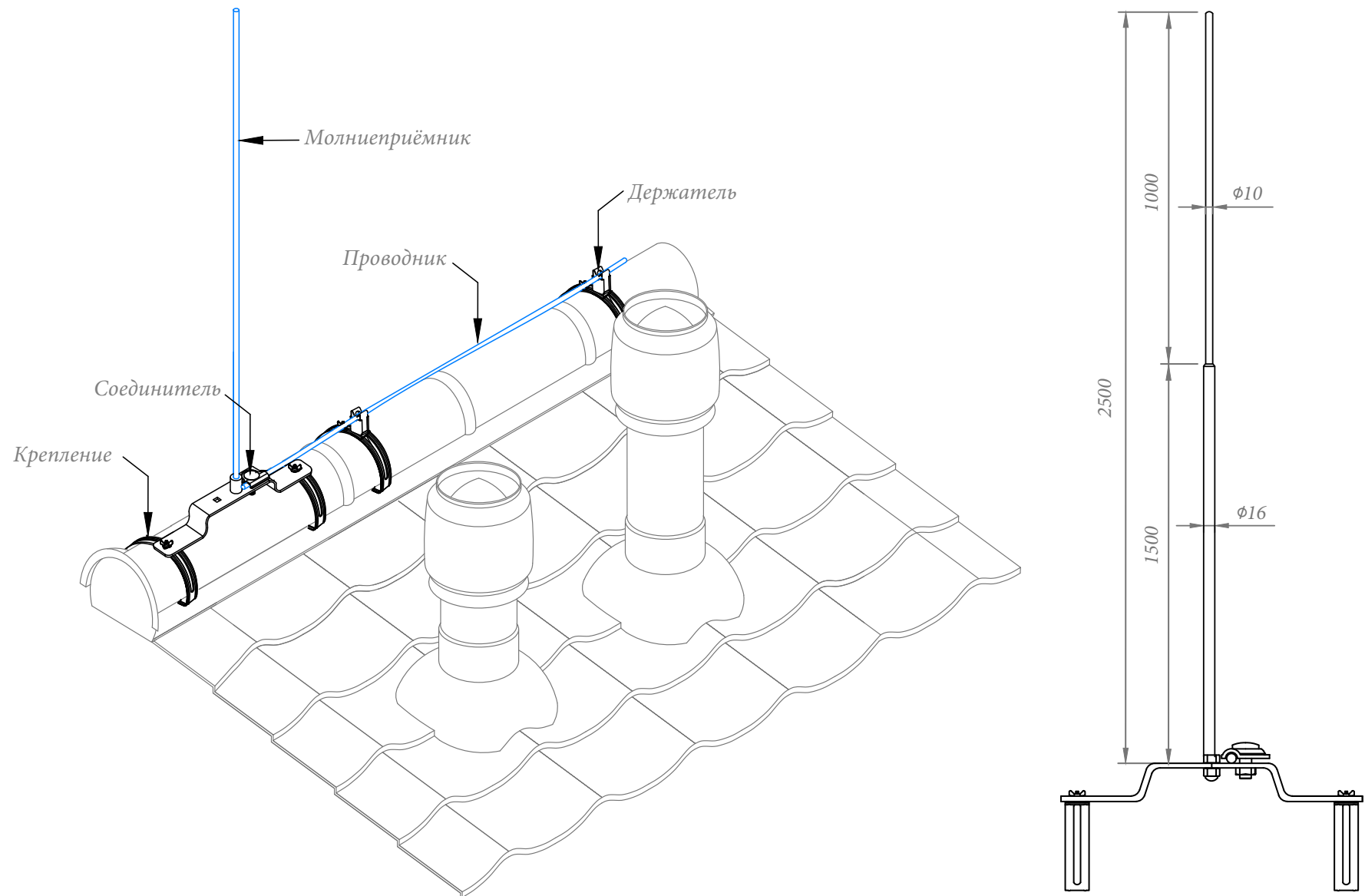


Изм.	Листов	№ док.	Подп.	Дата
------	--------	--------	-------	------

ООО "СТРОЙПЛАЗА" gromostar.ru
 E-mail: z5954455@yandex.ru тел. +7 (999) 595-44-55

Лист
140150

Молниеотвод на круглый конёк коньковый усиленный 2,5 метра из меди Cu и алюминия Al



					ООО "СТРОЙПЛАЗА" gromostar.ru E-mail: z5954455@yandex.ru тел. +7 (999) 595-44-55	Лист
Изм.	Листов	№ док.	Подп.	Дата		140150