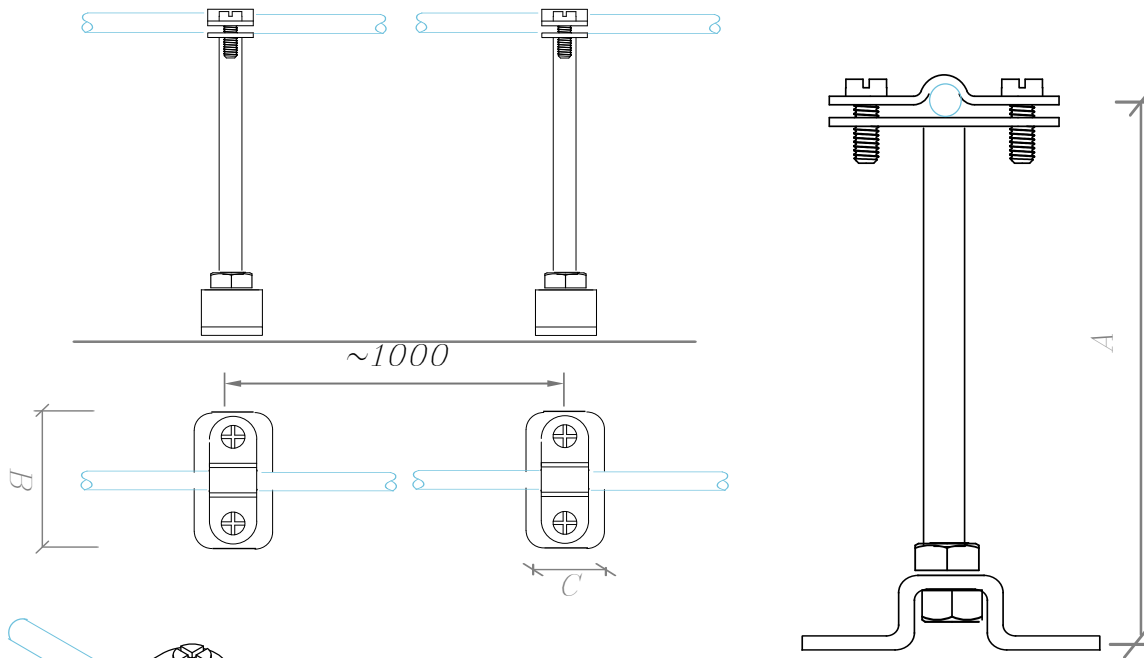


Мы даем право на использование данного материала с обязательной ссылкой на первоисточник gromostar.ru.

Держатель соединительный круглого проводника 200 мм.



Держатель проводника устанавливается на кровлю из металлочерепицы, профнастила, мягкой (гибкой) черепицы и на кровлю из волновых листов. Так же может устанавливаться на парапеты, ветровые планки, стены и трубы. С помощью держателя можно соединить круглы и плоский проводники.

Круглый проводник 06-010 мм, крепится в держатели по средствам болтового зажатия между пластин. Сам держатель на поверхность крепится через гермопрокладку во избежание протечки, при помощи саморезов, заклепок, шурупов и т.д.

Соответствует нормативным документам регламентирующими требования к молниезащите зданий: «Инструкция по молниезащите зданий и сооружений» РД 34.21.122-87 от 30 июля 1987 года и «Инструкция по устройству молниезащиты зданий, сооружений и промышленных коммуникаций» СО 153-343.21.122-2003 от 30 июня 2003 г.

Держатель соединительный круглого проводника 200 мм.

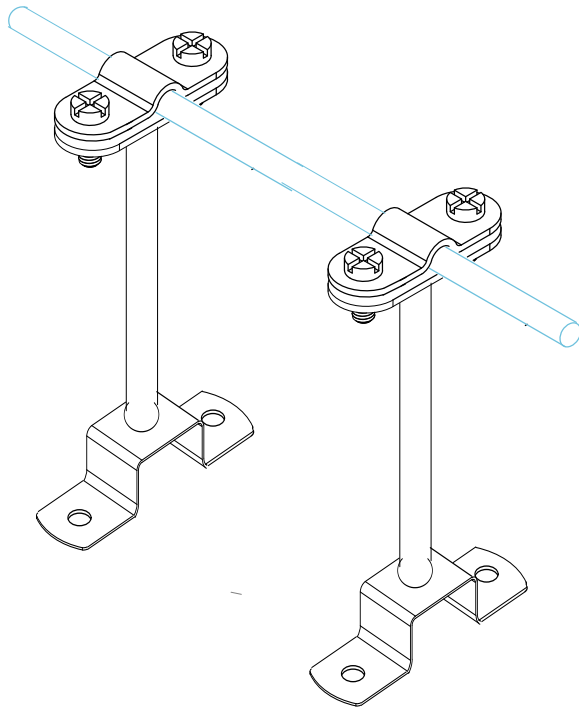


Артикул	Материал	Вес
GR310281	Оцинкованная сталь	0,32
GR310282	Медь	0,34
GR310283	Нержавеющая сталь	0,33
GR310284	Окрашенная сталь	0,32
GR310285	Алюминий	0,24

3	Держатель
5	Проводник

Размер АхВхС
200х70х25 мм.

GROM STAR



Молниезащита и заземление

Изм.	Кол.	Лист	№ док	Подпись	Дата				
						Чертежи кровельных держателей для кровли из оцинкованной, нержавеющей, окрашенной стали, меди и алюминия	стаг.	лист	листов
								31	89
						Держатель соединительный круглого проводника 200 мм.	ООО «Стройплаза» z5954455@yandex.ru +7 (999) 595-44-55 gromostar.ru		
ГИП									
Разраб.									
Проверил									
Утвердил									

Инв. № подл.	
Подпись и дата	
Взам. инв. №	
Инв. № дубл.	
Подпись и дата	