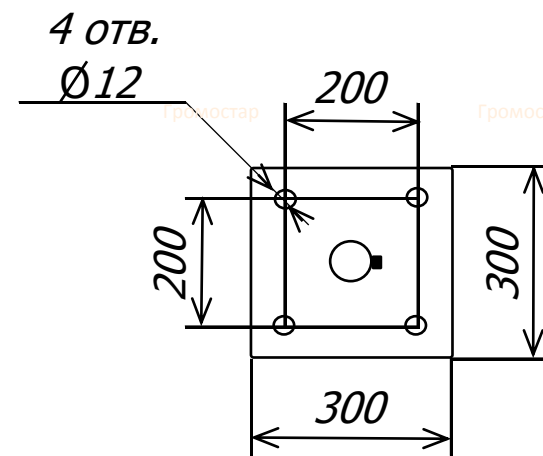
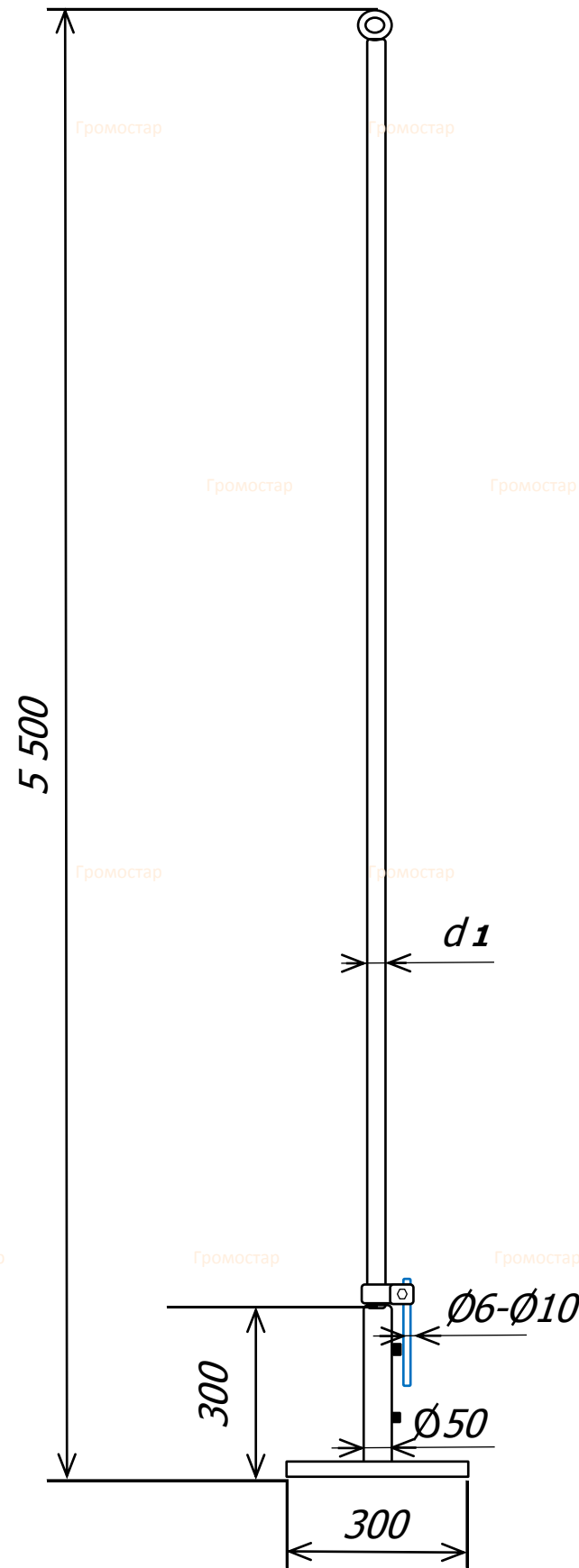


Молниеприёмная мачта на растяжках высотой 5,5 метров для тросового молниеприёмника

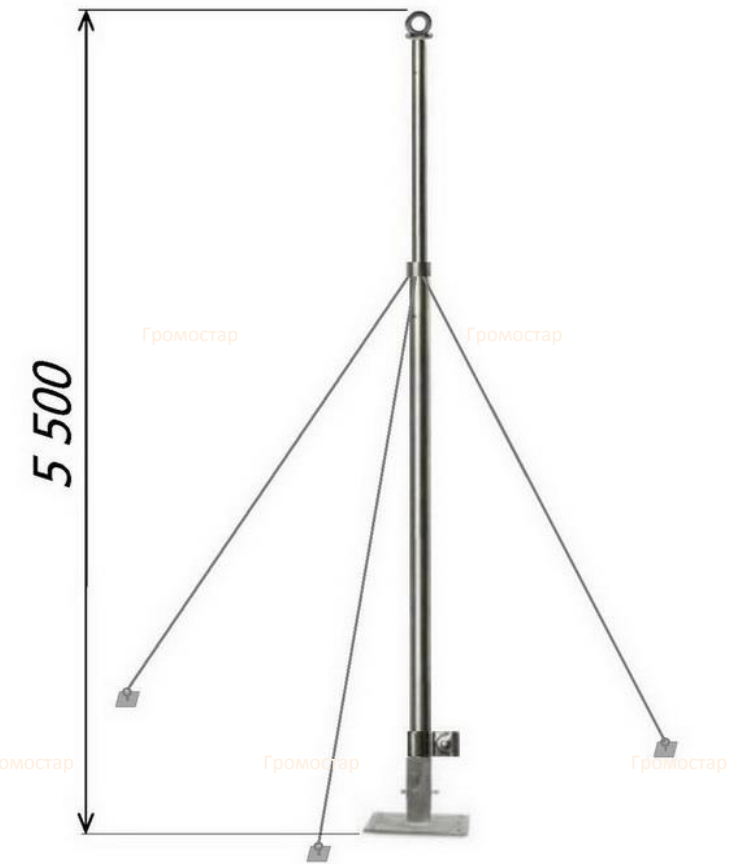
Молниеприёмная мачта на растяжках высотой 5,5 метров для тросового молниеприёмника Громостар предназначен для молниезащиты элементов крыши или устройств, которые, согласно технике безопасности, невозможно присоединить к токоотводам. В комплект входит: молниеприёмная мачта, крепление для для тросового молниеприёмника, соединитель мачты и проводника диаметром 6-10 мм., крепление для мачты, комплект растяжек, крепёжные элементы. Выпускается из меди, алюминия, оцинкованной, нержавеющей и окрашенной стали с порошковой окраской в стандартные цвета кровельных материалов.

Артикул	Материал	Вес (кг)	h1 (м/п)	d1 (мм)
GR 019101	Оцинкованная сталь	22,19	5,5	40
GR 019102	Медь	21,75	5,5	28
GR 019103	Нержавеющая сталь	14,81	5,5	40
GR 019104	Окрашенная сталь	20,17	5,5	40
GR 019105	Алюминий	12,51	5,5	30



Состав комплекта:

- Молниеприёмная мачта Громостар
- Крепление для для тросового молниеприёмника
- Соединитель молниеприёмника и проводника
- Крепление для молниеприёмной мачты
- Комплект растяжек
- Крепёжные элементы



Согласовано	
Взам. инв №	
Подп. и дата	
Инв. №Подл.	

Изм.	Кол.	Лист	№ док	Подпи	Дата
Альбом технических решений устройства молниезащиты и заземления					
Устройство внешней молниезащиты					
стадия					
лист					
листов					
Р 191					
Молниеприёмная мачта на растяжках высотой 5,5 метров для тросового молниеприёмника					
gromostar.ru тел.					
+7 (495) 664-30-15					