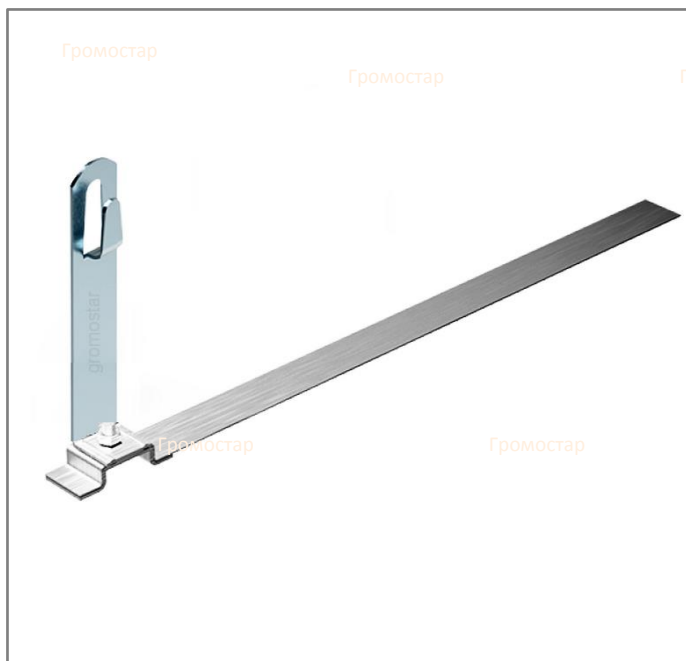




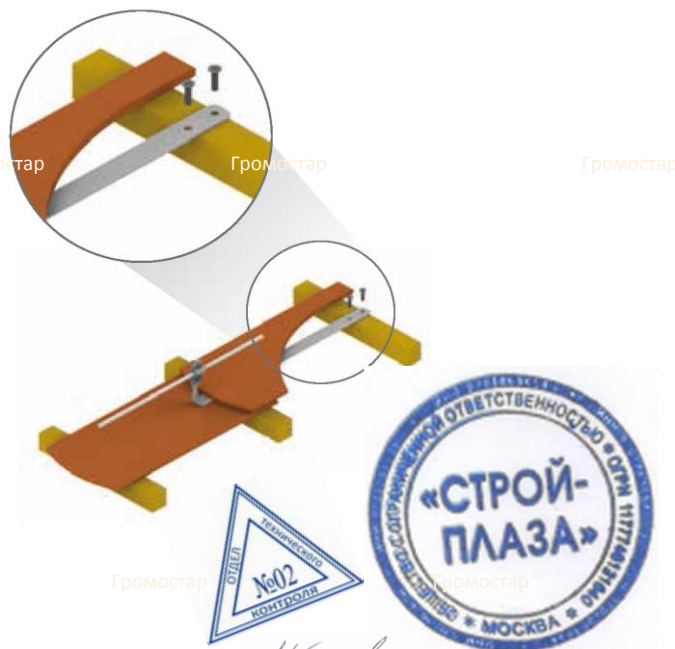
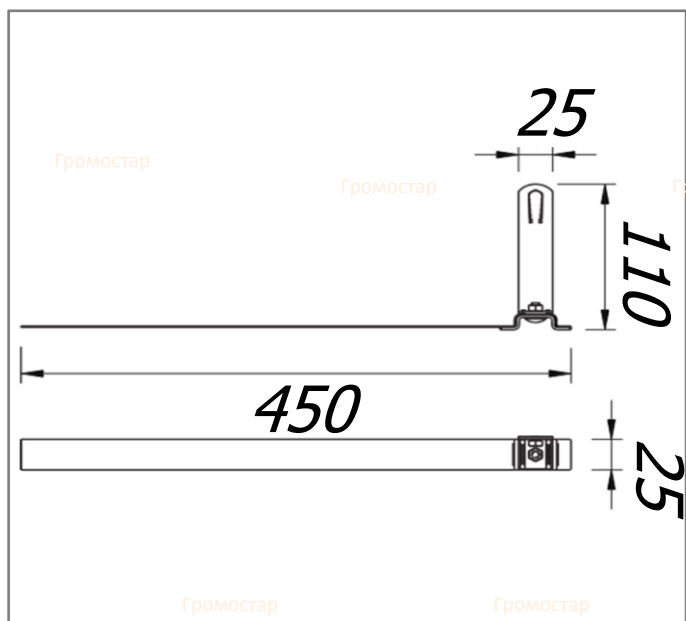
Держатель проволоки для кровли из натуральной черепицы. Негорючий.

Держатель проволоки для кровли из натуральной черепицы предназначен для крепления круглого проводника Ø6-Ø10 мм. на кровле. Высота Н=110 мм. Крепится при помощи шурупов, заклёпок или гвоздей к обрешетке. Держатель позволяет на проведение проводника параллельно или перпендикулярно краю крыши. Проводник крепится посредством вжатия в зажим.



Артикул	Материал	Вес кг
GR 032501	Оцинкованная сталь	0,23
GR 032502	Медь	0,26
GR 032503	Нержавеющая сталь	0,23
GR 032504	Окрашенная сталь	0,23
GR 032505	Алюминий	0,11

Держатель проволоки для кровли из натуральной черепицы для круглого проводника Ø6-Ø10 мм. Высота Н=110 мм. Выпускается из оцинкованной стали, меди, нержавеющей стали, алюминия, окрашенной стали с порошковой окраской в цвета коричневый RAL8019, серебрянный RAL9006, серый RAL9007, терракотовый RAL8004, чёрный RAL9005, синий RAL5001, зелёный RAL6002, красный RAL3009.



Инженер ОТК ООО «СТРОЙПАЗА»

Порошковая окраска в цвета кровельного материала

RAL9007	RAL3009	RAL6002	RAL5001
RAL8004	RAL9005	RAL9006	RAL8019

В разделе проводники вы можете посмотреть и подобрать проволоку любого диаметра. А в разделе соединители большой выбор соединителей разных размеров.

Громостар

Громостар

Громостар

Громостар

Держатель проволоки для кровли из натуральной черепицы. Негорючий.

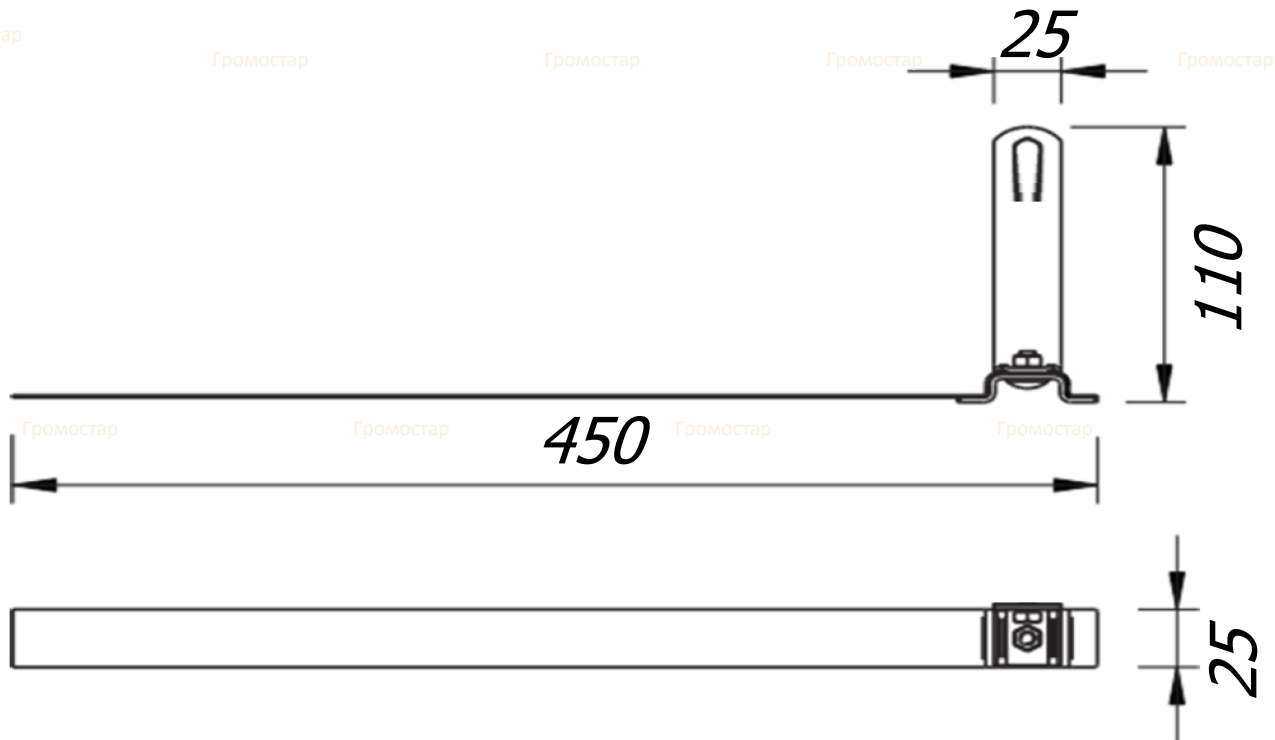
Громостар

Громостар

Громостар

Громостар

Громостар



Громостар

Громостар

Громостар

Громостар

Громостар

Держатель проволоки для кровли из натуральной черепицы предназначен для крепления круглого проводника Ø6-Ø10 мм. на кровле. Высота H=110 мм. Крепится при помощи шурупов, заклёпок или гвоздей к обрешетке. Держатель позволяет на проведение проводника параллельно или перпендикулярно краю крыши. Проводник крепится посредством вжатия в зажим.

Держатель проволоки для кровли из натуральной черепицы для круглого проводника Ø6-Ø10 мм. Высота H=110 мм. Выпускается из оцинкованной стали, меди, нержавеющей стали, алюминия, окрашенной стали с порошковой окраской в цвета коричневый RAL8019, серебрянный RAL9006, серый RAL9007, терракотовый RAL8004, чёрный RAL9005, синий RAL5001, зелёный RAL6002, красный RAL3009.

Арт.	Материал.	Вес кг.
GR 032501	Оцинкованная сталь	0,23
GR 032502	Медь	0,26
GR 032503	Нержавеющая сталь	0,23
GR 032504	Окрашенная сталь	0,23
GR 032505	Алюминий	0,11

Громостар

Изм.	Лист	№ док	Подп.	Дата	ГРОМОСТАР тел. +7 (495) 664-30-15 www.gromostar.ru	Лист
						0325