

По запросу на E-mail вышлим чертежи в AutoCAD

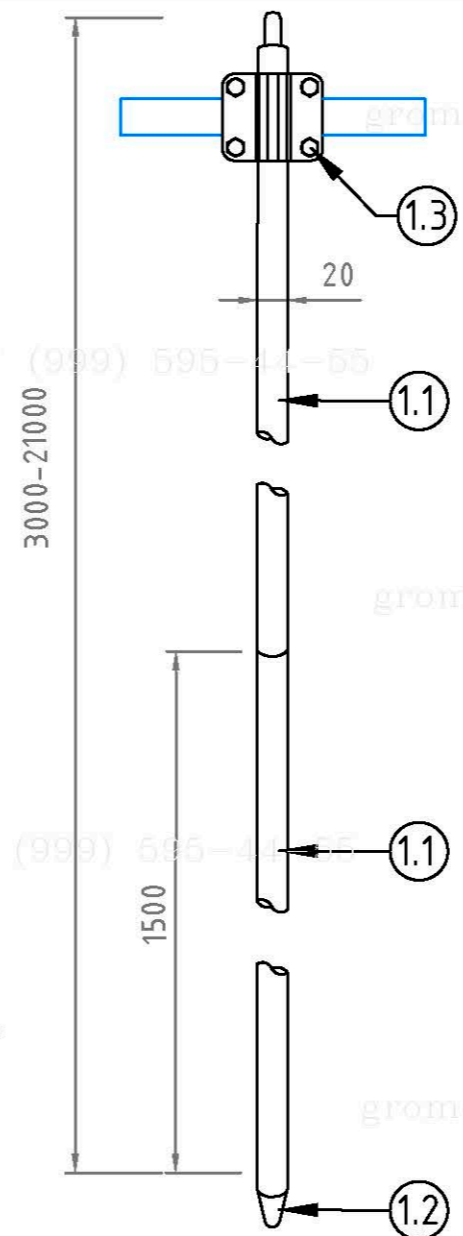
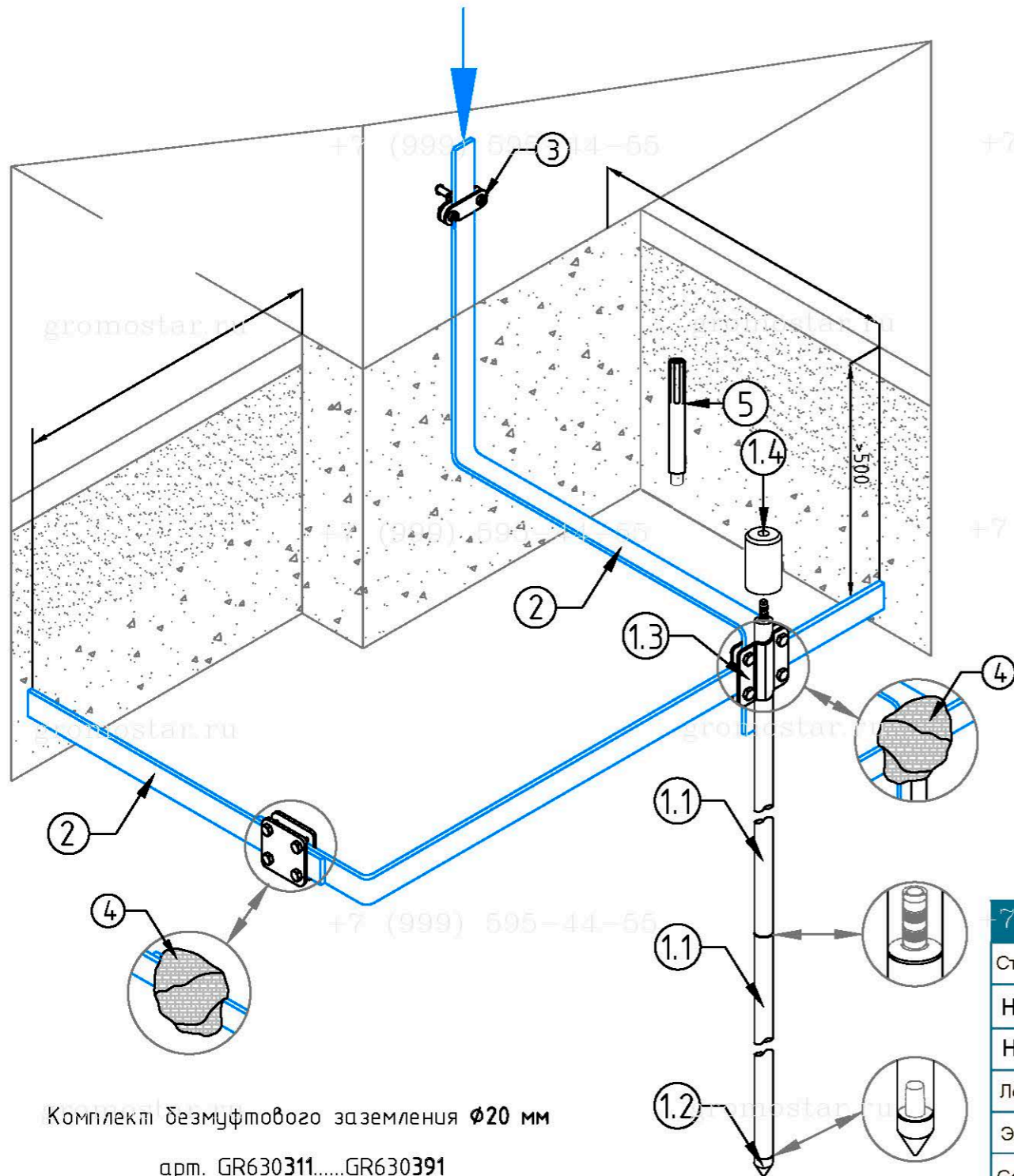


Схема устройства комплекта безмуфтового заземления $\Phi 20$ мм. из оцинкованной стали

№	Наименование	Артикул
1	Комплект безмуфтового заземления $\Phi 20$ мм от 3 до 21 м.	GR630311...GR630391
1.1	- Стержень заземления $\Phi 20 \times 1500$ мм. безмуфтовой	GR620341
1.2	- Наконечник заостренный для стержня $\Phi 20$ мм.	GR620380
1.3	- Соединитель для полосы 40 мм. и стержня $\Phi 20$ мм.	GR460481
1.4	- Наконечник забивной для стержня M20.	GR620390
2	Полоса оцинкованная 40x4 мм.	GR520461
3	Фасадный зажим полоса/пруток	GR360411
4	Лента герметик 50 мм.	GR620610
5	Ударная насадка SDS-MAX	GR620690
6	Электропроводящая паста	GR620650

Длина	Артикул	Длина	Артикул	Длина	Артикул
3,0 м.	GR630311	7,5 м.	GR630341	12,0 м.	GR630371
4,5 м.	GR630321	9,0 м.	GR630351	15,0 м.	GR630381
6,0 м.	GR630331	10,5 м.	GR630361	18,0 м.	GR630391

В комплект безмуфтового заземления входит

Наименование	3 м	4,5 м	6 м	7,5 м	9 м	10,5 м	12 м	15 м	18 м	21 м
Стержень заземления 1 500 мм. безмуфтовый	2 шт	3 шт	4 шт	5 шт	6 шт	7 шт	9 шт	11 шт	13 шт	15 шт
Наконечник заостренный для стержня	1 шт	1 шт	1 шт	1 шт	1 шт	1 шт	1 шт	1 шт	1 шт	1 шт
Наконечник забивной для стержня	1 шт	1 шт	1 шт	1 шт	1 шт	1 шт	1 шт	1 шт	1 шт	1 шт
Лента герметик	1 шт	1 шт	1 шт	1 шт	1 шт	1 шт	1 шт	1 шт	1 шт	1 шт
Электропроводящая паста	1 шт	1 шт	1 шт	1 шт	1 шт	1 шт	1 шт	1 шт	1 шт	1 шт
Соединитель для полосы 40 мм. и стержня $\Phi 20$ мм.	1 шт	1 шт	1 шт	1 шт	1 шт	1 шт	1 шт	1 шт	1 шт	1 шт

Комплект безмуфтового заземления $\Phi 20$ мм

арт. GR630311.....GR630391

Предназначен для выполнения заземления.

Стержни соединять между собой с помощью втулки. Для уменьшения переходного сопротивления между стержнями и защиты резьбовых соединений использовать токопроводящую пасту арт. GR620650

Стержни углублять в землю с помощью кувалды или ударного инструмента (дополнительно нужна ударная насадка SDS-Max арт. GR620690)

Изм.	Кол.уч.	Лист	№ Док.	Подп.	Дата
Разработал					
Прововерил					
Т.контр.					
Н.контр.					
Утвердил.					

Альбом типовых технических решений для устройства молниезащиты и заземления

Схема устройства безмуфтового заземления

Стадия	Лист	Листов
РП	1	11

Схема устройства безмуфтового заземления длиной от 3 до 18 метров диаметром 20

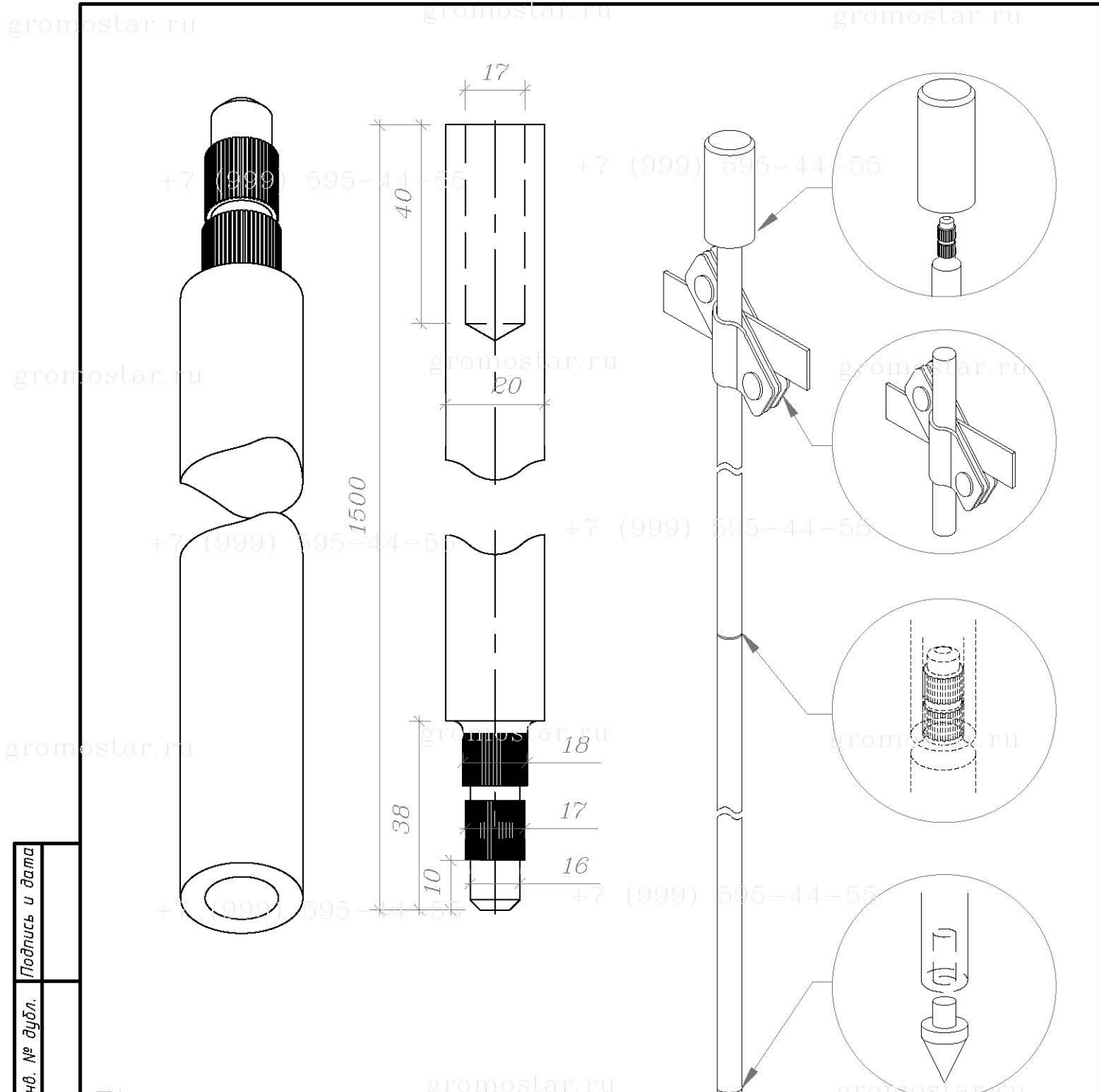
ООО «Стройплаза»
+7 (999) 595-44-55 gromostar.ru
z6643015@yandex.ru

Согласованно

Взам. инв. №

Подп. и дата

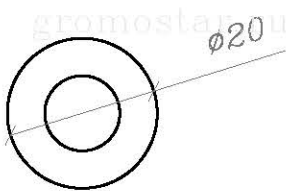
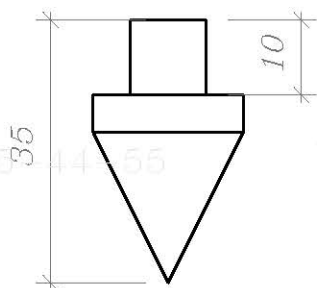
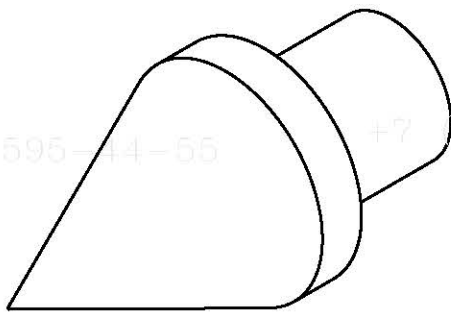
Инв. № подл.



Примечание

1. Стержни соединяются между собой без муфт: на одном конце стержня имеется насечки, а другом отверстие для запрессовка.
2. Забиваются стержни с помощью насадок для отбойного молотка или кувалдой.
3. Рекомендуемая максимальная глубина монтажа до 21 метров.

Инв. № подл.	Подпись и дата				Альбом типовых технических решений для устройства молниезащиты и заземления						
	Взам. инв. №	Инв. № дубл.	Подпись и дата								
Инв. № подл.	Подпись и дата				Схема устройства безмуфтового заземления Стержень заземления 1 500 мм. диаметром 20 мм. безмуфтовый из оцинкованной стали арт. GR620341						
	Изм.	Лист	№ докумен.	Подпись				Дата	Страниц	Лист	Листов
	Разработал									2	11
	Прововерил										
	Т.контр.										
	Н.контр.										
	Утвердил.										
							ООО «Стройплаза» +7 (999) 595-44-55 gromostar.ru z6643015@yandex.ru				



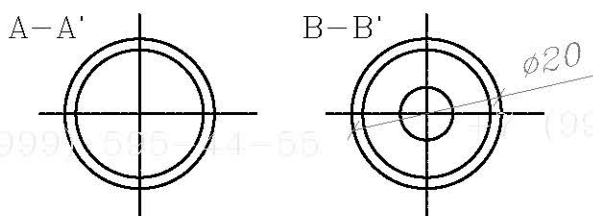
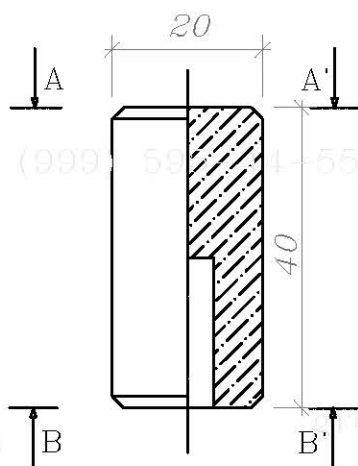
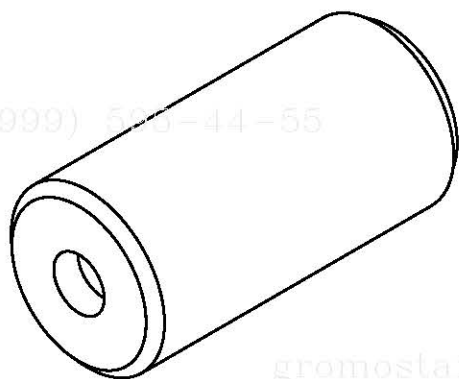
Примечание

1. Монтируется на первый стержень для погружения в грунт
Покрытие слоем цинка 70-100 мкм.
2. Используется для всех типов почвы.

Инв. № подл.	Инд. № дубл.	Взам. инв. №	Подпись и дата	Альбом типовых технических решений для устройства молниезащиты и заземления					
				Изм.	Лист	№ докумен.	Подпись	Дата	
Инв. № подл.	Инд. № дубл.	Взам. инв. №	Подпись и дата	Разработал			Стадия	Лист	Листов
				Проводерил					
				Т.контр.			Схема устройства безмуфтового заземления Наконечник заострённый для стержня безмуфтового диаметром 20 мм. из стали арт. GR620381		
				Н.контр.					
Утвердил.			ООО «Стройплаза» +7 (999) 595-44-55 gromostar.ru z6643015@yandex.ru						

+7 (999) 595-44-55

+7 (999) 595-44-55



Примечание

1. Предназначена для забивания стержней кувалдой или перфоратором.
2. Использование многоразовое.
3. Материал: сталь повышенной прочности.

+7 (999) 595-44-55

Альбом типовых технических решений для устройства
молниезащиты и заземления

Изм.	Лист	№ докумен.	Подпись	Дата				
Разработал					Схема устройства безмуфтового заземления	Стадия	Лист	Листов
Проверил							4	11
Т.контр.								
Н.контр.					Наконечник забивной для стержня заземления 1 500 мм. диаметр 20 мм. безмуфтового из стали арт. GR620391			ООО «Стройплаза» +7 (999) 595-44-55 gromostar.ru z6643015@yandex.ru
Утвердил.								

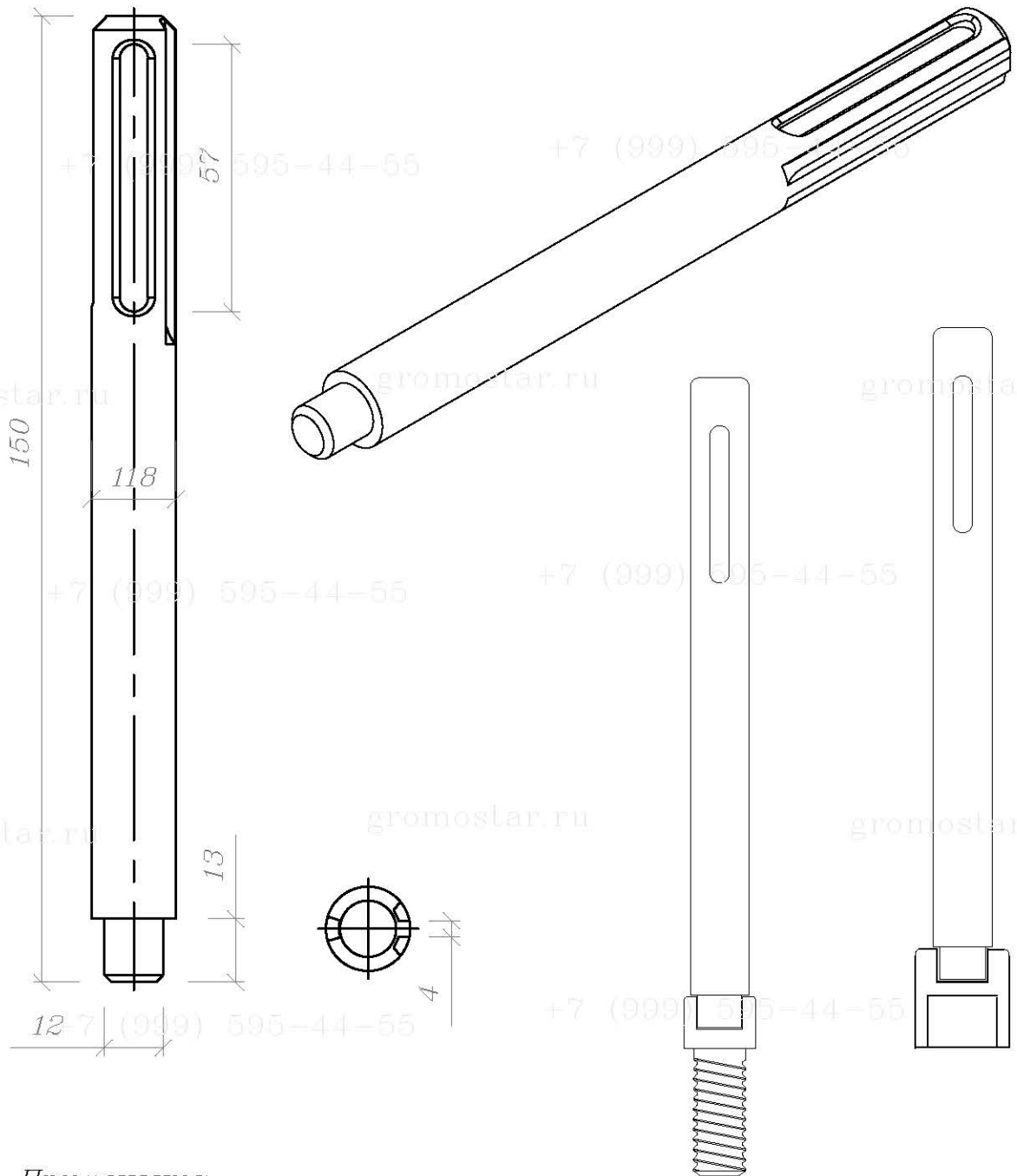
Подпись и дата

Инв. № дубл.

Взам. инв. №

Подпись и дата

Инв. № подл.



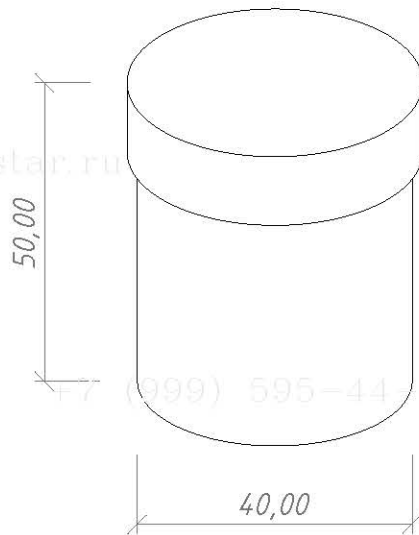
Примечание:

1. Для забивания стержней отбойным молотком
2. Наружное отверстие для хвостовика SDS Max
3. Использование многоразовое
4. Материал: сталь повышенной прочности (St/Zn)

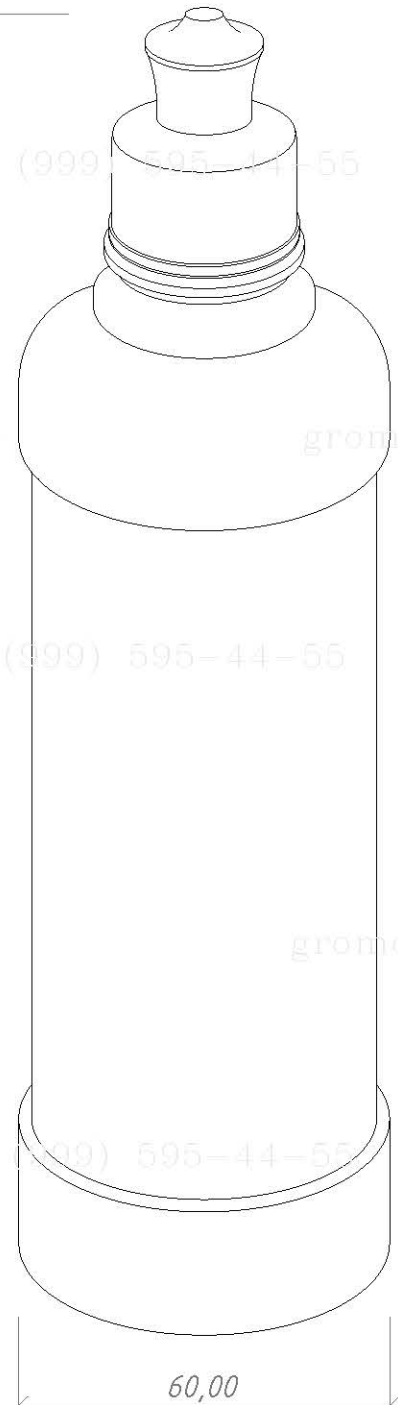
Инв. № подл.	Изд. № дубл.	Взам. инв. №	Подпись и дата	Альбом типовых технических решений для устройства молниезащиты и заземления					
				Изм.	Лист	№ докумен.	Подпись	Дата	
Инв. № подл.	Изд. № дубл.	Взам. инв. №	Подпись и дата	Разработал			Стадия	Лист	Листов
				Прововерил					
				Т.контр.					
				Н.контр.					
Инв. № подл.	Изд. № дубл.	Взам. инв. №	Подпись и дата	Утвердил.			000 «Стройплаза» +7 (999) 595-44-55 gromostar.ru z6643015@yandex.ru		
				Схема устройства безмуфтового заземления			Насадка для забивания заземления SDS-MAX из стали арт. GR620690		

+7 (999) 595-44-55

+7 (999) 595-44-55



260,00



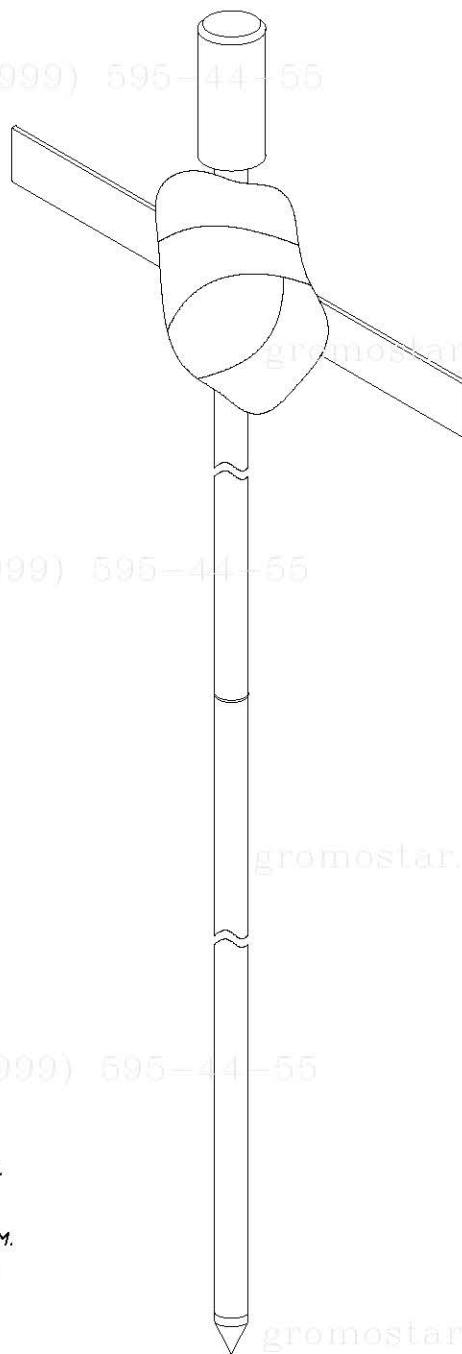
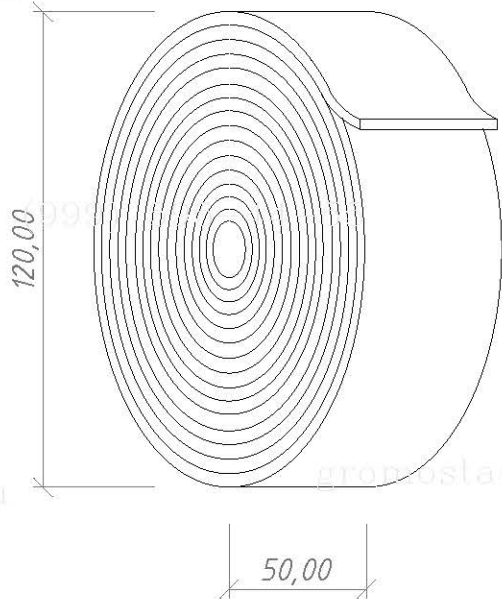
Примечание:

1. Для дополнительной защиты от коррозии резьбовых соединений.
2. Для уменьшения переходного сопротивления между соединениями.

Инв. № подл.	Подпись и дата	Взам. инв. №	Инв. № дубл.	Подпись и дата	Альбом типовых технических решений для устройства молниезащиты и заземления			Стадия	Лист	Листов		
					Изм.	Лист	№ докумен.				Подпись	Дата
Инв. № подл.	Подпись и дата	Взам. инв. №	Инв. № дубл.	Подпись и дата	Схема устройства безмуфтового заземления				6	11		
					Разработал							
					Прововерил							
Инв. № подл.	Подпись и дата	Взам. инв. №	Инв. № дубл.	Подпись и дата	Электропроводящая смазка арт. GR620650				6	11		
					Т.контр.							
					Н.контр.							
Инв. № подл.	Подпись и дата	Взам. инв. №	Инв. № дубл.	Подпись и дата	ООО «Стройплаза» г. П. П.				6	11		
					Утвердил.							
					+7 (999) 595-44-55			+7 (999) 595-44-55 gromostar.ru z6643015@yandex.ru				

+7 (999) 595-44-55

+7 (999) 595-44-55



Примечание

1. Анतिकоррозионная защита соединений в земле.
2. Блокирует доступ влаги в местах соединения.
3. Нетканый материал со специальным покрытием.
4. Расход ленты - 0,5-1 м для одного соединения.

Подпись и дата	
Инв. № дубл.	
Взам. инв. №	
Подпись и дата	
Инв. № подл.	

Альбом типовых технических решений для устройства молниезащиты и заземления				
Изм.	Лист	№ докумен.	Подпись	Дата
Разработал				
Прововерил				
Т.контр.				
Н.контр.				
Утвердил.				
Схема устройства безмуфтового заземления			Стадия	Лист
				7
			Листов	11
Лента герметик арт. GR620610			ООО «Стройплаза» +7 (999) 595-44-55 gromostar.ru z6643015@yandex.ru	

+7 (999) 595-44-55

595-44-55

+7 (999) 595-44-55

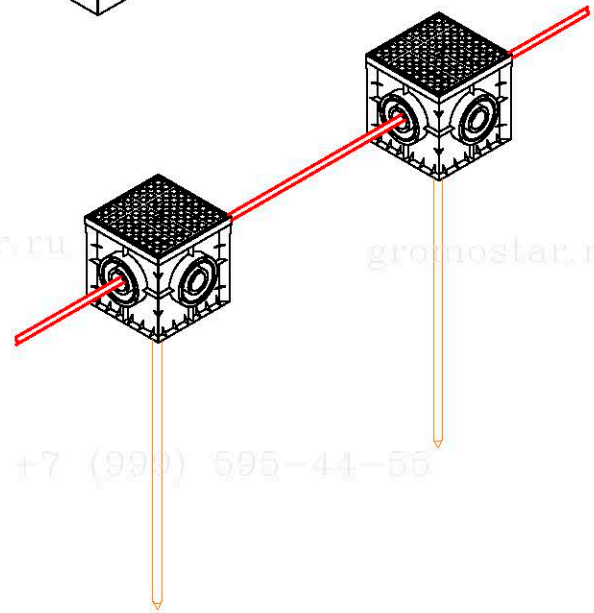
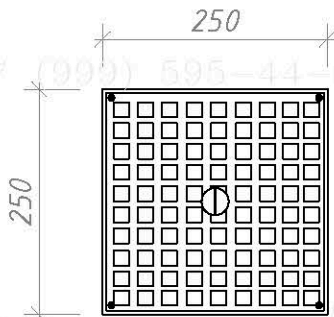
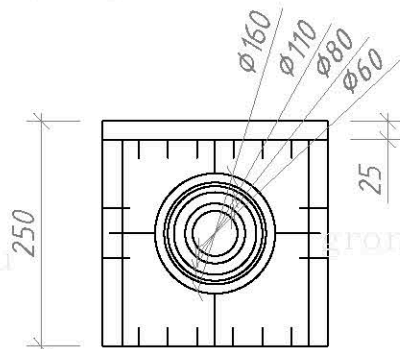
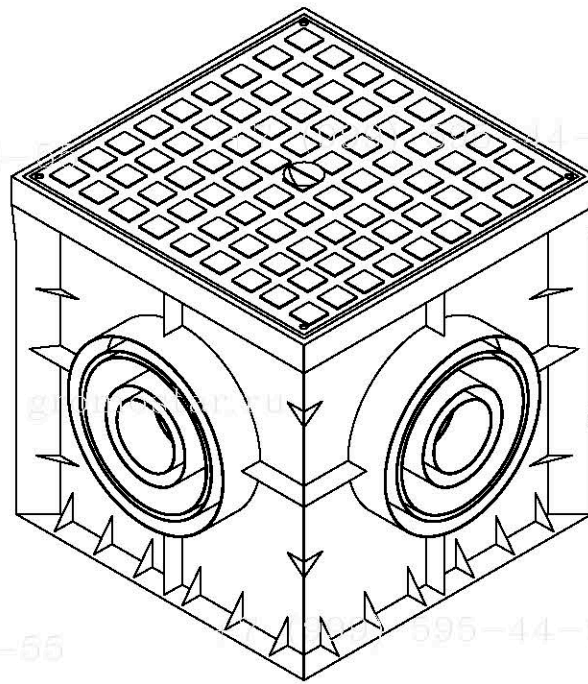
595-44-55

+7 (999) 595-44-55

+7 (999) 595-44-55

+7 (999) 595-44-55

+7 (999) 595-44-55



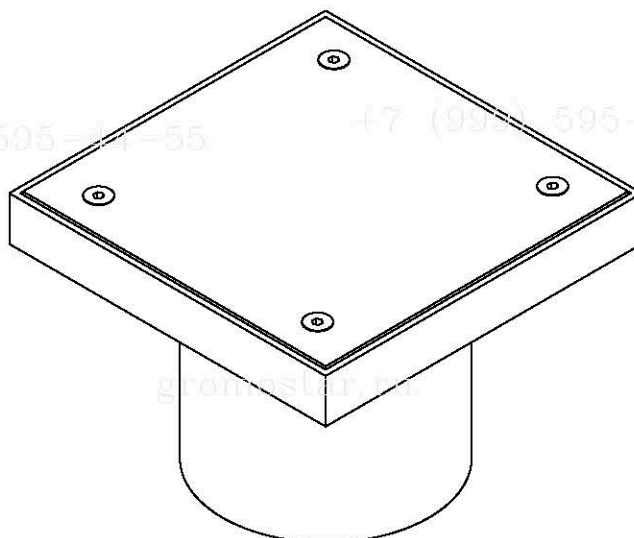
Примечания:

1. Для осмотра и ревизии контрольного соединения проводников в земле.

Инв. № подл.	Инд. № дубл.	Взам. инв. №	Подпись и дата		Альбом типовых технических решений для устройства молниезащиты и заземления	Стадия Лист Листов			
			Подпись и дата						
Инд. № подл.	Инд. № дубл.	Взам. инв. №	Изм.	Лист	Схема устройства безмуфтового заземления	8 111			
			Разработал	№ докумен.			Подпись	Дата	
			Проводерил	Ревизионный колодец арт. GR620660					
			Т.контр.						
Н.контр.	ООО «Стройплаза» +7 (999) 595-44-55 gromostar.ru z6643015@yandex.ru								
Утвердил.									

+7 (999) 595-44-55

+7 (999) 595-44-55



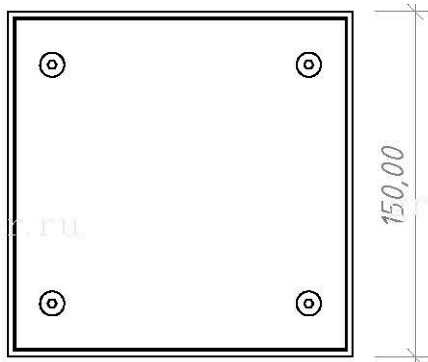
gromostar.ru

gromostar.ru

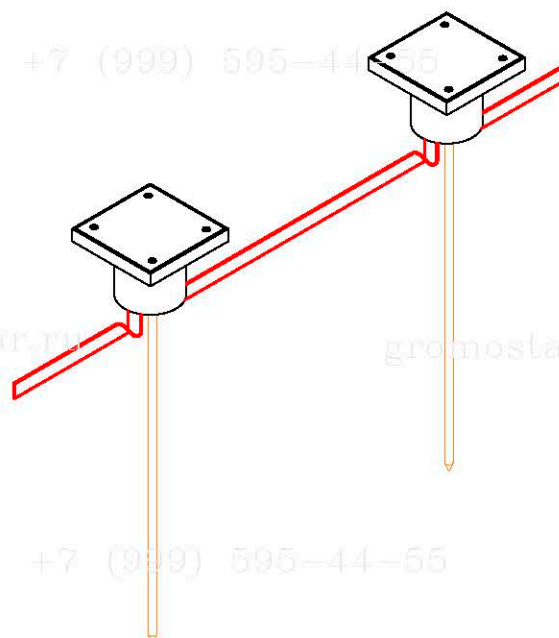
gromostar.ru

+7 (999) 595-44-55
150,00

+7 (999) 595-44-55



150,00



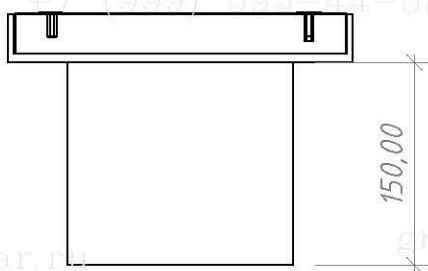
gromostar.ru

gromostar.ru

gromostar.ru

+7 (999) 595-44-55

+7 (999) 595-44-55



150,00

Примечание

1. Для осмотра и ревизии контрольного соединения проводников в земле.

gromostar.ru

gromostar.ru

gromostar.ru

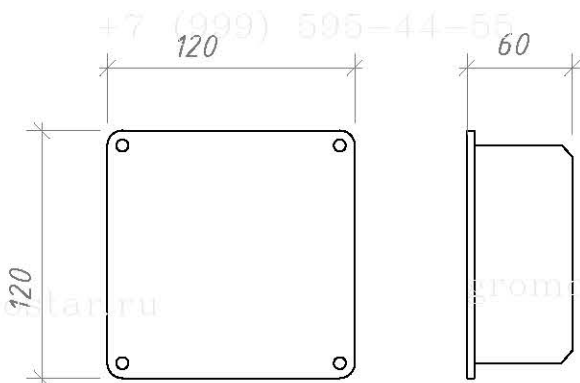
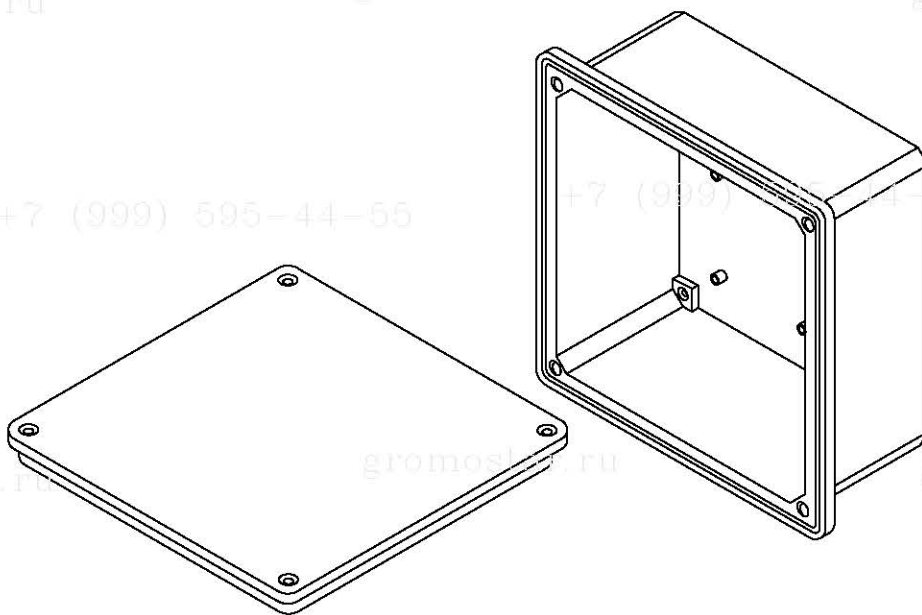
+7 (999) 595-44-55

+7 (999) 595-44-55

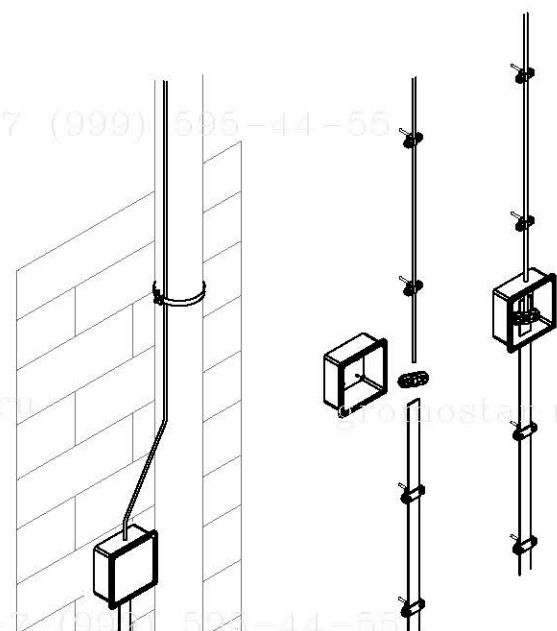
Инв. № подл.	Инд. № дубл.	Взам. инв. №	Подпись и дата	Альбом типовых технических решений для устройства молниезащиты и заземления					
				Изм.	Лист	№ докумен.	Подпись	Дата	
Инв. № подл.	Инд. № дубл.	Взам. инв. №	Подпись и дата	Разработал			Стадия	Лист	Листов
				Прововерил					
				Т.контр.					
Инв. № подл.	Инд. № дубл.	Взам. инв. №	Подпись и дата	Схема устройства безмуфтового заземления			9	11	
				Люк смотровой арт. GR620670			ООО «Стройплаза» +7 (999) 595-44-55 gromostar.ru z6643015@yandex.ru		
				Утвердил.					

+7 (999) 595-44-55

+7 (999) 595-44-55



+7 (999) 595-44-55



Примітки:

1. Для осмотра и ревизии контрольного соединения проволоки и с полосой заземления.
2. Фасадную коробку рекомендовано использовать с встроенным соединителем.

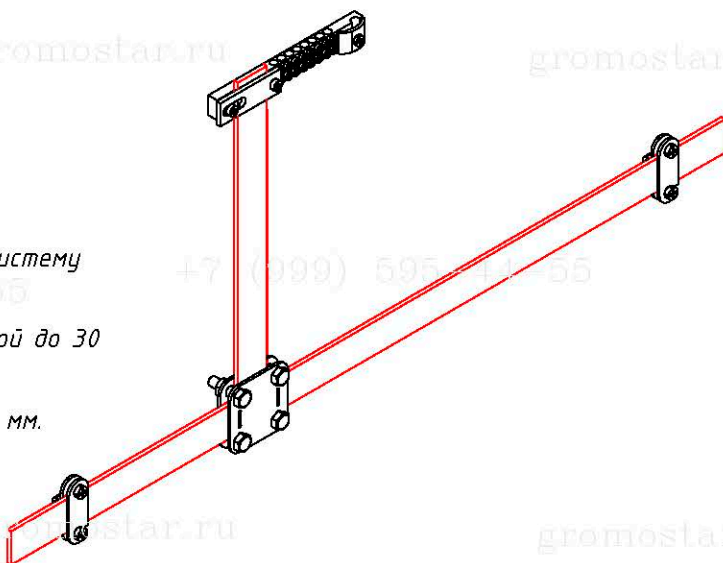
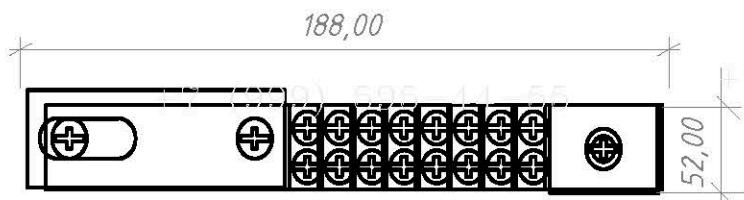
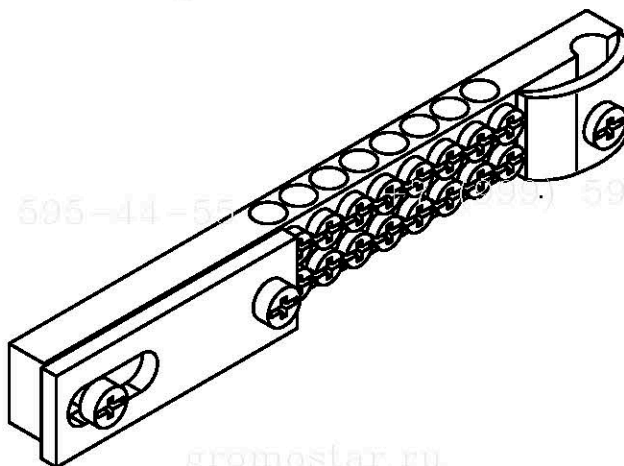
+7 (999) 595-44-55

+7 (999) 595-44-55

+7 (999) 595-44-55

Подпись и дата
Инв. № дубл.
Взам. инв. №
Подпись и дата
Инв. № подл.

Альбом типовых технических решений для устройства молниезащиты и заземления				
Изм.	Лист	№ докумен.	Подпись	Дата
Разработал				
Прововерил				
Т.контр.				
Н.контр.				
Утвердил.				
Схема устройства безмуфтового заземления			Стадия	Лист
Фасадная коробка с соединителем арт. GR620680				10
			Листов	11
			ООО «Стройплаза» +7 (999) 595-44-55 gromostar.ru z6643015@yandex.ru	



Примечания:

1. Для подключения проводников в общую систему заземления и выравнивания потенциалов.
2. Подключение плоского проводника шириной до 30 мм.
3. Подключение круглого проводника Ø8-12 мм.

Инв. № подл.	Подпись и дата
Взам. инв. №	Инв. № дубл.
Подпись и дата	
Инв. № подл.	Подпись и дата

Альбом типовых технических решений для устройства молниезащиты и заземления				
Изм.	Лист	№ докумен.	Подпись	Дата
Разработал				
Прововерил				
Т.контр.				
Н.контр.				
Утвердил.				
Схема устройства безмуфтового заземления			Стадия	Лист
Шина выравнивания потенциалов арт. GR620631				11
ООО «Стройплаза» +7 (999) 595-44-55 gromostar.ru z6643015@yandex.ru			Листов	11